

**CİDDİ VE KAYITSIZ KATILIMCILARIN  
KİŞİLİK ÖZELLİKLERİ İLE BOŞ ZAMAN  
TATMİNİ VE YAŞAM TATMİNİ ARASINDAKİ  
İLİŞKİ**  
**Müge Akyıldız**  
Doktora Tezi

**CİDDİ VE KAYITSIZ KATILIMCILARIN  
KİŞİLİK ÖZELLİKLERİ İLE BOŞ ZAMAN  
TATMİNİ VE YAŞAM TATMİNİ ARASINDAKİ  
İLİŞKİ**

**Müge Akyıldız**

Doktora Tezi

ANADOLU ÜNİVERSİTESİ

Sağlık Bilimleri Enstitüsü

Beden Eğitimi ve Spor Anabilim Dalı

Eskişehir, Mart 2013

**Tez Danışmanı:** Doç. Dr. Metin ARGAN

EK 3

Jüri ve Enstitü Onayı Örneği

.. Müge Akyıldız .....'nun Ciddi ve Kayıtsız .....  
.. Katılımcıların... Kişilik... Özellikleri... ile... Baş Zaman... Tatmini... ve .....  
.. Yaşam... Tatmini... Arasındaki... İlişki ..... başlıklı,  
.. Beden... Eğitimi... ve Spor... Bilim / Anabilim Dalı'ndaki Yüksek Lisans / Doktora  
tezi, ..08/03/2013 tarihinde, aşağıdaki jüri tarafından Anadolu Üniversitesi Lisansüstü  
Eğitim-Öğretim ve Sınav Yönetmeliğinin ilgili maddeleri uyarınca değerlendirilerek kabul  
edilmiştir.

	Adı-Soyadı	İmza
Üye (Tez Danışmanı)	Doç. Dr. Metin Arçon ..Anadolu..... Üniversitesi	
Üye	Prof. Dr. Çakan Tütüncü Dokuz Eylül Üniversitesi	
Üye	Prof. Dr. Güven Sevil Anadolu Üniversitesi	
Üye	Doç. Dr. İbrahim H. Diken Anadolu Üniversitesi	
Üye	Doç. Dr. Alper Özer Ankara Üniversitesi	

Anadolu Üniversitesi Sağlık Bilimleri Enstitüsü Yönetim Kurulu'nun .....  
tarih ve ..... sayılı kararıyla onaylanmıştır.

Sağlık Bilimleri Enstitüsü Müdürü

- Akyıldız M., Açıkkada C. (2011), "Fitness Related Parameters of Classical Ballet Dancers as Athletes Performing Art: A Brief Review", Hacettepe Journal of Sport Sciences, 22(1), 33-42.
- Şimşek D., Katırcı H., Akyıldız M., Sevil G. (2011) "A Research on Outdoor Fitness Parks and Their Users", SPORMETRE Physical Education and Sport Sciences Journal, 9(2), 41-48.
- Akyıldız M., Arğan M. (2010), "Factors of Leisure Experience: A Study of Turkish Festival Participants", Studies in Physical Culture & Tourism, 17(4), 385-389.
- Akyıldız M., Arğan M. (2010) "Leisure Experience Dimensions: A Study on Participants of Ankara Festival", Pamukkale Journal of Sport Sciences, 1(2), 25-36.
- Tokay Arğan M., Akyıldız M. (2010) "Social Marketing Approach as a Tool for Dissemination Sport (from the Perspective of Sport for All)", Pamukkale Journal of Sport Sciences, 1(3), 39-51.
- Arğan M., Akyıldız M., Akın E. (2008) "Effects of the International Olympic Academy to spread Olympic Education: A case study in Athens/Olympia, 47<sup>th</sup> International Olympic Academy Session for Young Participants", Newsletter of the International Olympic Academy Participants' Association, Winter, 13(3).

## **Bildiriler**

- Akyıldız, M., Arğan, M., "Boş zamanlarda sanal bir deneyim aracı olarak Facebook", 1. Rekreasyon Araştırmaları Kongresi, Kemer-Antalya, p. 46-56, 12-15 Nisan 2012.
- Akyıldız, M., Arğan, M., "Revisiting serious leisure perspective: Serious leisure qualities in a Turkish sample", 12<sup>th</sup> World Leisure Congress (Sözel Bildiri), Rimini-İtalya, 30 Eylül-3 Ekim 2012.
- Akyıldız, M., Arğan, M., Gezmiş, A., "Spirit of leisure: Spiritual experiences of yoga and meditation", 12<sup>th</sup> World Leisure Congress (Poster Bildiri), Rimini-İtalya, 30 Eylül-3 Ekim 2012.
- Akyıldız, M., Arğan, M., Yeniçelen, S., "The Social Nature of Leisure Experience: Hiking as a Leisure Activity of Woman", 7<sup>th</sup> Interdisciplinary Social Sciences International Conference, Barselona-İspanya, 25-28 Haziran 2012.

Akyıldız M., Argan M., "Using Online Social Networking: Students' Purposes of Facebook Usage at the University of Turkey", Academic and Business Research Institute (AABRI) Conference Proceedings-Management/Marketing, LV11094, LasVegas-Amerika, 6-8 Ekim 2011.

Sevil T., Akyıldız M., Argan M., Tokay Argan, M., "How to Portrait Event Experience: A Special Event as Experiential Marketing Tool", Academic and Business Research Institute (AABRI) Conference Proceedings-Management/Marketing, LV11038, LasVegas-Amerika, 6-8 Ekim 2011.

Akyıldız M., Argan M. (2010) "Leisure Experience Aspects of Turkish Festival Participants", 11<sup>th</sup> World Leisure Congress, ChunCheon-Güney Kore, 28 Ağustos-2 Eylül 2010.

Argan M., Akyıldız M. (2010) "Leisure Time Habits of Undergraduate Students: A Study in Turkey", 11<sup>th</sup> World Leisure Congress, ChunCheon-Güney Kore, 28 Ağustos-2 Eylül 2010.

Argan M., Akyıldız M. (2010) "Attitudes Factors Towards Pilates as a Leisure Activity: A Study on Participants of Fitness Center", The 5th International Christmas Sport Scientific Conference: Qualitative and Quantitative Research in Sport Science, Szombathely-Macaristan, 12-14 Aralık 2010.

Sevil G., Katırcı H., Şimşek D., Akyıldız M. "Outdoor Fitness Parks As Exercise Field and Their Users: The Example of the Province of Eskisehir", Proceedings of the International Congress of Sports For All and Sport Tourism, p. 86-87, Kemer, Antalya-Türkiye, 5-8 Kasım 2009.

Tokay Argan, M., Akyıldız M., Argan M. (2009) "Sports for Everyone from the Perspective of Social Marketing: A Conceptual Framework", International Congress of Sports For All and Sport Tourism, Proceedings of the International Congress of Sports For All and Sport Tourism, p. 154, Kemer, Antalya-Türkiye, 5-8 Kasım 2009.

Argan M., Akyıldız M., Akın E., "Uluslararası Olimpiyat Akademisi'nin olimpik eğitimin yaygınlaştırılmasına etkileri: Atina/Olimpiya 47. Uluslararası Genç Katılımcılar Olimpiyat Akademisi Örneği", 10. Uluslararası Spor Bilimleri Kongresi, Bolu-Türkiye, 23-25 Ekim 2008.

### **Projeler**

Anadolu Üniversitesi, BAP Projesi, (2010), "Sanal bir deneyim aracı olarak Facebook", Proje No: Anadolu Üni./1005S121.

## ÖNSÖZ

Boş zaman ve rekreasyon alanında kullanılan ölçme araçları, boş zaman katılımcılarının davranışlarını anlamak, boş zaman seçimlerini tahmin etmek ve boş zaman etkinliklerine katılan katılımcı profilini öngörebilmek gibi amaçlarla kullanılmakta ve bu anlamda oldukça önemli bir yer tutmaktadır. Ancak ülkemizde boş zaman ve rekreasyon alanında geliştirilen ölçme araçlarının oldukça sınırlı sayıda olduğu bilinmektedir. Boş zaman alanına, 30 yıldır yaptığı etnografik çalışmalarıyla katkıda bulunan Robert Stebbins'in Ciddi Boş Zaman teorisine katkı sağlayan araştırma sayısının yok denecek kadar az oluşu ve bu alanda geliştirilen bir ölçme aracının olmayışı, ülkemizde boş zaman ve rekreasyon alanındaki kuramsal bilginin yetersiz olduğunun bir kanıtıdır. Boş zaman tatmin kaynaklarına ilişkin değerlendirme yapan çok boyutlu ölçme aracı geliştirilmiş olmasına rağmen, boş zaman tatmin düzeylerinin değerlendirilmesi amacıyla geliştirilen, psikometrik niteliklerine ilişkin deneysel kanıtları ortaya konmuş bir ölçme aracına ülkemizde rastlanmamıştır. Bu çerçevede, boş zaman katılımcılarının ciddi ya da kayıtsız olarak boş zamana katılım düzeylerinin belirlenmesi ve katılımları sonucunda elde ettikleri tatmin düzeylerinin değerlendirilmesine ilişkin geçerlilik ve güvenilirlik sonuçlarıyla birlikte psikometrik niteliklerine ilişkin deneysel kanıtları ortaya konmuş bir ölçme aracının geliştirilmesi kuşkusuz uzun soluklu bir süreci gerektirmektedir.

Bu uzun ve yorucu süreç içindeki başarı şüphesiz katkı sağlayan pek çok değerli bilim insanının, dostlarım ve yakınlarımın desteği ile elde edilmiştir. Bu bakımdan, lisansüstü eğitim sürecimin tüm aşamalarında gerek bilgi ve tecrübesi gerekse manevi desteği ile bana yol gösteren ve koşulsuz destek olan; akademik anlamda ilerlememi sağlayan ve bu yolda beni cesaretlendiren çok değerli hocam ve danışmanım Doç. Dr. Metin Argan'a çok teşekkür ederim.

Bu araştırmanın her aşamasında bilgi ve önerileriyle bana her zaman yol gösteren değerli hocam Prof. Dr. Güven Sevil'e, önerileri ve eleştirileri ile çalışmamın son halini almasına destek olan ve bu süreçte tecrübeleriyle yol gösteren Doç. Dr. İbrahim Halil Diken'e, araştırmanın kuramsal boyutunun oluşturulması ve ölçek geliştirme aşamasında önerileri ve bilgisiyle bana destek olan ve zaman ayıran çok değerli hocalarım Prof. Dr. Robert Stebbins ve Prof. Dr. Özkan Tütüncü'ye, verilerin dağıtılması ve toplanması aşamalarında yardımcı olan ve değerli vaktini ayıran Öğr. Gör. Dr. Zeynep Özata'ya, araştırma süresince yardımlarını hiçbir zaman esirgemeyen ve sıkıntılı zamanlarımda hep yanımda hissettiğim değerli dostlarım Yasemin Bayraktar Akyüz, Uzm. Hande Kaynar, Uzm. Ela Arıcan Gültekin, Arş. Gör. Hasan Yılmazyaşar, Yard. Doç. Dr. Mehmet Han Ergüven, Arş. Gör. Ceyhun Kavrayıcı, Nazan Sayın, İlke Kaya ve Öğr. Mehmet Yıldırım'a çok teşekkür ederim.

Bu çalışmayı, bu günlere gelmemde en büyük paya sahip olan dünyanın en sabırlı insanı annem Nevin Akyıldız'a ve bana koşulsuz destek olan babam Erdoğan Akyıldız'a adıyorum.

Müge Akyıldız

## CİDDİ VE KAYITSIZ KATILIMCILARIN KİŞİLİK ÖZELLİKLERİ İLE BOŞ ZAMAN TATMİNİ VE YAŞAM TATMİNİ ARASINDAKİ İLİŞKİ

### ÖZET

Bu araştırmanın temel amacı ciddi ve kayıtsız boş zaman katılımcılarının belirlenerek kişilik özelliklerinin karşılaştırılması ve kişilik özellikleri ile ciddi ve kayıtsız boş zaman katılımı, boş zaman tatmini ve yaşam tatmini arasındaki ilişkilerin araştırılmasıdır. Araştırmanın çalışma grupları, pilot çalışma için Osmangazi Üniversitesi'nde örgün eğitim gören 108 öğrenciden, asıl uygulama için Anadolu Üniversitesi'nde örgün eğitim gören 1428 öğrenciden oluşmaktadır.

Araştırmanın temel amacı çerçevesinde birbirini izleyen iki çalışma gerçekleştirilmiştir. Birinci aşama olan *Çalışma I*'de öncelikle "Ciddi ve Kayıtsız Boş Zaman (CKBZ) Ölçeği" ve "Boş Zaman Tatmin Ölçeği"nin geliştirilmesi, ve "Sıfatlara Dayalı Kişilik Testi" ve "Yaşam Tatmini Ölçeği"nin ölçme modellerinin doğrulanması amaçlanmıştır. Ölçek geliştirme ve ölçme modellerinin doğrulanması sürecini izleyen *Çalışma II*'de ise CKBZ Ölçeği faktörlerine göre boş zaman katılımcılarının kümelere ayrılması ve kişilik özellikleri, ciddi ve kayıtsız boş zaman katılımı, boş zaman tatmini, yaşam tatmini değişkenleri arasındaki ilişkilere yönelik yapısal modelin test edilmesi amaçlanmaktadır.

Çalışma I kapsamında psikometrik niteliklerine ilişkin deneysel kanıtlar ortaya konularak Türk kültürüne uygun 42 madde ve 9 faktörden oluşan CKBZ Ölçeği geliştirilmiştir. Bu 9 faktör, boş zaman kariyeri, yeterlilik hissi, psiko-sosyal fayda, terapatik fayda, sosyal dünya, bağlılık, kişilik, azim ve kişisel çaba olarak isimlendirilmiştir. Araştırma sonuçlarına göre, 5 madde ve tek faktörlü yapı gösteren "Boş Zaman Tatmin Ölçeği"nin Türk popülasyonunda yer alan üniversite öğrencileri için geçerli ve güvenilir bir ölçüm aracı olduğu ortaya çıkmıştır. Çalışma II kapsamında yapılan kümeleme analizi sonuçlarına göre, boş zaman katılımcılarının ciddi ve kayıtsız olarak 2 gruptan oluştuğu tespit edilmiştir. Bu bölümde, önerilen hipotetik modele ilişkin analiz sonuçlarına göre temel yapısal modelin iyi düzeyde doğrulandığı ortaya çıkmıştır.

**Anahtar Kelimeler:** ciddi boş zaman, kayıtsız boş zaman, boş zaman tatmini, kişilik özellikleri, yaşam tatmini

# THE RELATIONSHIP BETWEEN SERIOUS AND CASUAL PARTICIPANTS' PERSONALITY CHARACTERISTICS WITH LEISURE SATISFACTION AND LIFE SATISFACTION

## ABSTRACT

The main purpose of this study is to determine the serious and casual leisure participants and to compare their personality characteristics, and to explore relationships between personality traits with the serious and casual leisure participation, leisure satisfaction and life satisfaction. The research was conducted to 108 students who are studying at Osmangazi University for the pilot study, and 1428 students who are studying at Anadolu University for empirical research.

In this sense, two studies were carried out consecutively in this study. In the first stage, *Study I*, it was aimed to develop "Serious and Casual Leisure Measure (SCLM)" and "Leisure Satisfaction" Scale, and it was intended to test measurement model and factor structure of the "Adjective Based Personality Test" and "Life Satisfaction" Scale. Following scale development and measurement model confirmation, the *Study II* was carried out to classify leisure participants according to SCLM dimensions and to test main structural model on the relationships between personality characteristics with serious and casual leisure participation, leisure satisfaction and life satisfaction.

In the Study I, the results revealed that the psychometric properties of the SCLM including 42 items and 9 factors were satisfactory and it was developed for being used specifically in Turkish culture. These factors are labelled as leisure career, feeling of competence, psychosocial benefit, therapeutic benefit, social world, commitment, personality, perseverance, and personal effort. According to the results, it was found that Leisure Satisfaction Scale is a valid and reliable measure for a Turkish population and it has one-factor structure and 5 items. In Study II, according to cluster analysis it was found that leisure participants classify into two groups as casual and serious leisure participants. In this study, with the objective of testing the proposed hypothetical model it was developed a structural equation model and results suggest that model fits the data well.

**Key Words:** serious leisure, casual leisure, leisure satisfaction, personality characteristics, life satisfaction



## İÇİNDEKİLER

	SAYFA
ÖZGEÇMİŞ	i
ÖNSÖZ	iv
ÖZET	v
ABSTRACT	vi
İÇİNDEKİLER	vii
ÇİZELGELER DİZİNİ	xi
ŞEKİLLER DİZİNİ	xiii
SİMGE VE KISALTMALAR DİZİNİ	xiv
GİRİŞ	1
KAYNAK BİLGİSİ	2
Kişiliğin Tanımı	2
Kişilik Kuramları	2
<i>Psikanalitik Kuram</i>	3
<i>Sosyal Bilişsel Kuram</i>	3
<i>İnsancıl Kuram</i>	4
<i>Özellik Kuramı</i>	4
Kişiliğin Değerlendirilmesi ve Kişilik Testleri	5
<i>Projektif (Dolaylı) Kişilik Testleri</i>	5
<i>Objektif Kişilik Testleri</i>	6
<i>16 Kişilik Faktörü Envanteri</i>	6
<i>Eysenck Kişilik Envanteri</i>	7
<i>5 Faktör Modeli ve Büyük Beşli</i>	7
Boş Zaman ve Kişilik Arasındaki İlişki	11

<b>Boş Zaman ve 5 Faktör Modeli</b>	<b>14</b>
<b>Boş Zaman Tatmini ve Değerlendirilmesi</b>	<b>16</b>
<b>Yaşam Tatmini ve Değerlendirilmesi</b>	<b>19</b>
<b>Boş Zaman Aktivitelerinin Sınıflandırılması</b>	<b>23</b>
<b>Ciddi Boş Zaman</b>	<b>24</b>
<i>Ciddi Boş Zamanın Ayırt Edici Özellikleri</i>	<b>25</b>
<i>Ciddi Boş Zaman Katılımcılarının Sınıflandırılması</i>	<b>26</b>
<i>Ciddi Boş Zaman Aktivitelerinin Faydaları</i>	<b>29</b>
<b>Kayıtsız Boş Zaman</b>	<b>30</b>
<i>Kayıtsız Boş Zaman Aktivitelerinin Sınıflandırılması</i>	<b>31</b>
<i>Kayıtsız Boş Zaman Aktivitelerinin Faydaları</i>	<b>33</b>
<b>AMAÇ</b>	<b>34</b>
<b>Araştırma Hipotezleri</b>	<b>35</b>
<i>Kuramsal modele ilişkin hipotezler</i>	<b>35</b>
<i>Boş zaman katılımcı kümelerine ilişkin hipotezler</i>	<b>36</b>
<b>Araştırmanın Sınırlılıkları</b>	<b>39</b>

## **ÇALIŞMA I**

<b>ÇALIŞMA I: YÖNTEM</b>	<b>40</b>
<b>Araştırma Modeli</b>	<b>40</b>
<b>Araştırmanın Çalışma Grubu</b>	<b>40</b>
<b>Verilerin Analizi</b>	<b>42</b>
<b>Ciddi Boş Zaman Ölçeğinin Geliştirilmesi</b>	<b>43</b>
<i>Literatür taraması</i>	<b>44</b>
<i>Odak Grup Görüşmeleri</i>	<b>44</b>
<i>Uzman Görüşleri</i>	<b>47</b>

<i>Pilot Çalışma</i>	49
<i>Ölçek Geçerlilik ve Güvenirliliğinin Test Edilmesi Aşaması</i>	50
<b>Boş Zaman Tatmin Ölçeğinin Geliştirilmesi</b>	55
<b>SDKT Ölçeği'ne İlişkin Model Yapısının Doğrulanması</b>	56
<b>Yaşam Tatmini Ölçeği'nin Ölçme Modelinin Doğrulanması</b>	56
<b>ÇALIŞMA I: BULGULAR</b>	58
<b>CİDDİ BOŞ ZAMAN ÖLÇEĞİ'NİN NİHAİ UYGULAMA SONUÇLARINA İLİŞKİN BULGULAR</b>	58
<b>Ciddi Boş Zaman Ölçeği'nin Psikometrik Nitelikleri</b>	58
<b>i. Veri Seti Uygunluğu</b>	58
<b>ii. Açıklayıcı Faktör Analizine (AFA) İlişkin Bulgular</b>	59
<b>iii. AFA Sonucunda Elde Edilen Faktör Deseni için DFA Sonuçları</b>	64
<b>iv. Alt Ölçekler Arasındaki Korelasyonlar</b>	69
<b>BOŞ ZAMAN TATMİN ÖLÇEĞİ SONUÇLARINA İLİŞKİN BULGULAR</b>	72
<b>Boş Zaman Tatmin Ölçeği'nin Psikometrik Nitelikleri</b>	72
<b>i. Veri Seti Uygunluğu</b>	72
<b>ii. Açıklayıcı Faktör Analizine (AFA) İlişkin Bulgular</b>	72
<b>iii. AFA Sonucunda Elde Edilen Faktör Deseni için DFA Sonuçları</b>	74
<b>SDKT SONUÇLARINA İLİŞKİN BULGULAR</b>	77
<b>SDKT'nin Psikometrik Nitelikleri</b>	77
<b>i. Veri Seti Uygunluğu</b>	77
<b>ii. Ölçeye Ait Güvenirlilik Sonuçları</b>	78
<b>iii. Orijinal Ölçeğin Faktör Deseni için DFA Sonuçları</b>	78
<b>YAŞAM TATMİN ÖLÇEĞİ SONUÇLARINA İLİŞKİN BULGULAR</b>	84
<b>Yaşam Tatmin Ölçeği'nin Psikometrik Nitelikleri</b>	84

<b>i. Veri Seti Uygunluęu</b>	<b>84</b>
<b>ii. Ölçeęe Ait Güvenirlik Sonuęları</b>	<b>84</b>
<b>iii. Orijinal Ölçeęin Faktör Deseni için DFA Sonuęları</b>	<b>84</b>
<b>ÇALIŞMA I: TARTIŞMA, SONUÇ VE ÖNERİLER</b>	<b>88</b>

## **ÇALIŞMA II**

<b>ÇALIŞMA II: YÖNTEM</b>	<b>96</b>
<b>Araştırma Modeli</b>	<b>96</b>
<b>Araştırmanın Çalışma Grubu</b>	<b>96</b>
<b>Veri Toplama Araçları</b>	<b>97</b>
<b>Verilerin Analizi</b>	<b>97</b>
<b>ÇALIŞMA II: BULGULAR</b>	<b>98</b>
<b>KÜMELEME ANALİZİNE İLİŞKİN BULGULAR</b>	<b>98</b>
<b>AYIRMA (DİSKRİMİNANT) ANALİZİNE İLİŞKİN BULGULAR</b>	<b>105</b>
<b>Demografik Özellikler, Etkinliğe Katılma Alışkanlıkları, Kişilik Özellikleri, Boş Zaman Tatmini ve Yaşam Tatmini Düzeylerine Göre Kümeler Arasındaki Farklılıklar</b>	<b>109</b>
<b>Boş Zaman Katılımcılarının Tipolojisi</b>	<b>114</b>
<i>Kayıtsız Boş Zaman Katılımcıları</i>	<b>114</b>
<i>Ciddi Boş Zaman Katılımcıları</i>	<b>114</b>
<b>KURAMSAL MODELİN TEST EDİLMESİNE İLİŞKİN BULGULAR</b>	<b>114</b>
<b>ÇALIŞMA II: TARTIŞMA, SONUÇ VE ÖNERİLER</b>	<b>121</b>
<b>KAYNAKLAR</b>	<b>130</b>
<b>EKLER</b>	<b>140</b>

## ÇİZELGELER DİZİNİ

### ÇİZELGE NO ve ADI

### SAYFA

<b>Çizelge 1</b>	5 Faktör Modelindeki Temel Faktörler	8
<b>Çizelge 2</b>	Ciddi Boş Zaman Türlerinin Ayırt Edici Özellikleri	29
<b>Çizelge 3</b>	Toplam Öğrenci Sayıları ve Kotalar	41
<b>Çizelge 4</b>	Odak Grup Görüşmelerine İlişkin Bilgiler	45
<b>Çizelge 5</b>	Odak Grup Görüşmelerinde Kullanılan Anahtar Sorular	46
<b>Çizelge 6</b>	Odak Grup Görüşmeleri Sonucu Ortaya Çıkan Temalar	47
<b>Çizelge 7</b>	Lawshe Minimum Kapsam Geçerliliği Oranları (KGÖ)	49
<b>Çizelge 8</b>	Faktörler Arasındaki Korelasyon Matrisi ve Ortalamalar	51
<b>Çizelge 9</b>	CKBZ Ölçeği Açımlayıcı Faktör Analizi Sonuçları	52
<b>Çizelge 10</b>	CKBZ Ölçeği'ne İlişkin Uyum İndeksleri	54
<b>Çizelge 11</b>	CKBZ Ölçeği Verilerinin Dağılımına İlişkin Bulgular	59
<b>Çizelge 12</b>	CKBZ Ölçeği Faktörlerinin Öz-değeri, Açıklanan Varyansları ve Güvenirliliği	62
<b>Çizelge 13</b>	CKBZ Ölçeği Faktör Deseni, Faktör Yükleri ve Ortak Varyans Değerleri	63
<b>Çizelge 14</b>	Ciddi ve Kayıtsız Boş Zaman Ölçeği Birinci Düzey ve İkinci Düzey DFA Uyum İndeksleri	66
<b>Çizelge 15</b>	CKBZ Ölçeği Faktörler Arası Korelasyon Matrisi ve Ortalamalar	71
<b>Çizelge 16</b>	Boş Zaman Tatmin Ölçeği Verilerinin Dağılımına İlişkin Bulgular	72
<b>Çizelge 17</b>	Boş Zaman Tatmin Ölçeği'ne İlişkin Faktör Deseni	74
<b>Çizelge 18</b>	Boş Zaman Tatmin Ölçeği Birinci Düzey DFA Uyum İndeksleri	76
<b>Çizelge 19</b>	SDKT Ölçeği Verilerinin Dağılımına İlişkin Bulgular	78

<b>Çizelge 20</b>	Faktörler Arası Korelasyon Matrisi, Ortalamalar ve Cronbach Alpha Değerleri	78
<b>Çizelge 21</b>	SDKT Ölçeği Birinci Düzey ve İkinci Düzey DFA Uyum İndeksleri	81
<b>Çizelge 22</b>	Yaşam Tatmini Ölçeği Verilerinin Dağılımına İlişkin Bulgular	84
<b>Çizelge 23</b>	Yaşam Tatmini Ölçeği Birinci Düzey DFA Uyum İndeksleri	86
<b>Çizelge 24</b>	Kümeleme Analizi Sonuçları	103
<b>Çizelge 25</b>	Kümelerin Faktörlere Göre Özellikleri	104
<b>Çizelge 26</b>	Ölçeğin Birinci Bölümüne İlişkin Cevaplar	104
<b>Çizelge 27</b>	Kovaryans Matrislerinin Homojenliğine İlişkin Test Sonuçları	106
<b>Çizelge 28</b>	Diskriminant Fonksiyonuna İlişkin Önem Dereceleri	107
<b>Çizelge 29</b>	Bağımsız Değişkenlerin Öneminin Değerlendirilmesi	108
<b>Çizelge 30</b>	Ayırma Analizi Sınıflandırma Sonuçları	109
<b>Çizelge 31</b>	Kümelere İlişkin Özellikler	110
<b>Çizelge 32</b>	Kuramsal Modelde Yer Alan Örtük Değişkenlere İlişkin Korelasyonlar	116
<b>Çizelge 33</b>	Yapısal Modele İlişkin Uyum İndeksleri	118

## ŞEKİLLER DİZİNİ

### ŞEKİL NO ve ADI

### SAYFA

Şekil 1	Kuramsal Model	36
Şekil 2	CKBZ Ölçeği Doğrulayıcı Faktör Analizi Standardize Değerleri	53
Şekil 3	CKBZ Birinci Düzey DFA Sonucu İlişkiler ve Hata Varyansları	65
Şekil 4	CKBZ Ölçeği İkinci Düzey DFA Sonucunda İlişkiler ve Hata Varyansları	68
Şekil 5	Boş Zaman Tatmin Ölçeği Birinci Düzey DFA Sonucunda İlişkiler ve Hata Varyansları	75
Şekil 6	SDKT Birinci Düzey DFA Sonucunda İlişkiler ve Hata Varyansları	80
Şekil 7	SDKT İkinci Düzey DFA Sonucunda İlişkiler ve Hata Varyansları	83
Şekil 8	Yaşam Tatmini Ölçeği Birinci Düzey DFA Sonucunda İlişkiler ve Hata Varyansları	87
Şekil 9	Hiyerarşik Kümeleme Analizi ile Elde Edilen Dendogram (Ağaç Grafiği)	101
Şekil 10	Yapısal Modele İlişkin Yol Analizi	117
Şekil 11	Yapısal Modele İlişkin Yol Analizi	119
Şekil 12	Yapısal Modele İlişkin Yol Katsayıları ve t Değerleri	120

## SİMGE ve KISALTMALAR DİZİNİ

AFA	: Açımlayıcı Faktör Analizi
AGFI	: Düzenlenmiş iyilik uyum indeksi
BZT	: Boş Zaman Tatmini
CFI	: Karşılaştırmalı uyum indeksi
CKBZ	: Ciddi ve Kayıtsız Boş Zaman
DFA	: Doğrulayıcı Faktör Analizi
GFI	: İyilik uyum indeksi
NFI	: Normlaştırılmış uyum indeksi
NNFI	: Normlaştırılmamış iyilik uyum indeksi
RMR	: Artık ortalamaların karekökü
RMSEA	: Yaklaşık hataların ortalama karekökü
Sd	: Serbestlik Derecesi
SDKT	: Sıfatlara Dayalı Kişilik Testi
SRMR	: Standartlaştırılmış artık ortalamaların karekökü
SWLS	: Satisfaction with Life Scale
YT	: Yaşam Tatmini
5FKE	: 5 Faktör Kişilik Envanteri



# CİDDİ VE KAYITSIZ KATILIMCILARIN KİŞİLİK ÖZELLİKLERİ İLE BOŞ ZAMAN TATMİNİ VE YAŞAM TATMİNİ ARASINDAKİ İLİŞKİ

## GİRİŞ

Boş zaman aktivitelerine katılımın yaşam kalitesi üzerindeki etkileri birçok araştırmada ortaya konulmuştur. Boş zaman aktivitelerinin neşe ve zevk kaynağı olduğu, aktivitelere katılan bireylerin ise daha sağlıklı ve mutlu oldukları ortaya çıkmıştır. Genel olarak boş zaman etkinliklerine artan bir şekilde talep olmasına karşın, uygulama ve kuramsal bakımdan boş zaman türlerinden ciddi ve kayıtsız boş zaman ile ilgili yapılan bilimsel çalışmaların yok denecek kadar az olduğu görülmektedir. Yapılan literatür taraması sonucunda ciddi ve kayıtsız boş zamanın ölçülmesi ve değerlendirilmesine yönelik nicel olarak katkı sağlayan araştırma ve geliştirilen ölçek sayısının sınırlı sayıda olduğu ortaya çıkmıştır. Diğer yandan bu alanda kullanılabilir bir ölçeğe Türkiye’de rastlanılmamıştır. Bu nedenle, bu araştırmada ciddi ve kayıtsız boş zamanı değerlendirmede kullanılabilir bir ölçeği ulusal yazına kazandırmak amacıyla Türk kültürüne uygun bir ölçeğin geliştirilmesi amaçlanmıştır.

Buna ek olarak, boş zaman katılımcılarının tatmin düzeylerine ilişkin olarak yapılan araştırma ve ölçek geliştirme çalışmalarının da Türkiye’de oldukça sınırlı sayıda olduğu ortaya çıkmıştır. Bu anlamda boş zamana ilişkin tatmin düzeyini değerlendirmek amacıyla Türk kültürüne uygun bir ölçeğin geliştirilmesi çalışmanın diğer bir amacını oluşturmaktadır.

Boş zaman aktivite türlerinden ciddi ve kayıtsız boş zaman tercihinde diğer bir deyişle boş zaman tercihinde kişilik özelliklerinin etkili olduğuna ilişkin araştırmalar bulunmaktadır. Çünkü boş zaman aktiviteleri insan davranışlarının en az kısıtlandığı, kişinin kendi özgür iradesiyle seçim yaptığı ve kişinin kendisini bulduğu alanlardır. Dolayısıyla bireyler kendi kişilik özellikleriyle uyumlu olan boş zaman aktivitelerini tercih etmektedirler.

Bu nedenle boş zaman türlerinden olan ciddi ve kayıtsız boş zamana katılan bireylerin kişilik özelliklerinin belirlenmesi bu çalışmanın diğer bir amacını oluşturmaktadır. Bu amacı gerçekleştirmek için kişilik özelliklerinin belirlenmesinde, araştırmalarda yaygın bir şekilde kullanılan “5 Faktör Modeli”nden yararlanılmıştır. Araştırmada, nevrozizm, dışadönüklük, yumuşak başlılık, deneyime açıklık ve sorumluluk olmak üzere beş temel kişilik özelliği açısından ciddi ve kayıtsız boş zaman katılımcıları arasındaki kişilik farklılıklarının incelenmesi temel oluşturmaktadır. Ciddi ve kayıtsız boş zaman katılımcılarının tatmin düzeylerinin belirlenmesi ve belirlenen boş zaman tatmin düzeyinin yaşam tatminine olan etkisi de merak konusudur. Bu nedenle boş zaman tatmini ve yaşam tatmini arasındaki ilişkinin incelenmesi araştırmanın amaçlarından bir diğeridir. Özetle bu araştırmanın amacı, ciddi ve kayıtsız boş zaman katılımcılarının belirlenerek kişilik özelliklerinin karşılaştırılması ve kişilik özellikleri ile ciddi ve kayıtsız boş zaman katılımı, boş zaman tatmini ve yaşam tatmini arasındaki ilişkilerin araştırılmasıdır.



## KAYNAK BİLGİSİ

### Kişiliğin Tanımı

İnsan davranışını doğa-üstü güçler dışında yazılı kaynaklarla açıklama çabaları 2500 yıl öncesine dayanmaktadır. Kişiliği açıklama konusundaki bu oldukça uzun sürece rağmen kişilik kavramının tek bir tanımını yapmak mümkün değildir (Tatar, 2009: 71). Psikolojide kişilik, kapsamı en geniş olan kavramlardan biridir. Bu nedenle, kişiliği tanımlama çabaları yüzlerce tanımın ortaya çıkmasına neden olmuştur (Ateş, 2009). Kişilik kavramının sözlük anlamı, “kişinin davranışsal, duygusal, zihinsel ve yaradılışı ile ilgili olan tüm özellikleri”dir (Harden, 2008: 7).

Burger (2006: 23) ise kişiliği, “bireyin kendisinden kaynaklanan tutarlı davranış kalıpları ve kişilik içi süreçler” olarak tanımlamıştır. Bu tanım iki bölümden oluşmaktadır. Birinci bölüm tutarlı davranış kalıpları ile ilgilidir; kişiliğin tutarlı olmasına yani her zaman ve her durum için gözlemlenebilir davranış kalıplarına vurgu yapılmaktadır. Tanımın ikinci bölümü ya da tanımda ortaya çıkan diğer bir önemli nokta ise kişilik içi süreçler yani kişilerarası süreçlerden farklı olarak, nasıl davranacağımızı, hissedeceğimizi etkileyen ve içimizde gelişen bütün duygusal, güdüsel ve bilişsel süreçleri kapsar.

En genel tanımıyla kişilik, “bireyin iç ve dış çevresiyle kurduğu, diğer bireylerden ayırt edici, tutarlı ve yapılaşmış bir ilişki biçimidir” şeklinde tanımlanabilir (Cüceloğlu, 1991: 404).

### Kişilik Kuramları

Kişiliğin araştırılması, her biri farklı bireysel özellikler üzerinde veya durumlara ait değişkenler üzerinde odaklaşan sonu gelmez teori ve modelleri kapsamıştır. Kişilik kavramı bir insanı diğerlerinden ayıran ve aynı zamanda insana özgü olan davranışları da içerisinde barındıran bir kavram olduğundan, bu davranışların ayırt edici yönlerinin belirlenmesi ve tanımlanması amacıyla birçok kişilik kuramı ortaya çıkmıştır. Bir başka deyişle, kişiliği açıklamaya çalışırken farklı boyutların ele alınması ve kişiliği bir bütün olarak sistematik bir şekilde araştırma ve açıklama çabaları kişilik kuramlarının geliştirilmesine neden olmuştur. Kişilik kuramları, kişiliğin oluşmasında etkili olan faktörlerin belirlenmesine yönelik olarak ne, nasıl, niçin gibi soruları sorarak bunlara cevap bulmaya çalışmıştır (Tosunoğlu, 2008: 29-30). Diğer yandan, insan beden, düşünce, duygu ve inanç gibi değişik yönleri olan son derece karmaşık bir varlıktır. Bu nedenle insanı inceleyen psikologlar doğal olarak birbirinden farklı kişilik kuramları geliştirmişlerdir (Cüceloğlu, 1991: 406).

Kişilik kuramları kişiliğin karmaşık yapısını açıklamakta farklı faktör ve boyutları ele alsalar da, zira hepsinin konusu insanı anlamaya çalışarak; insanın özellikleri ve bu özelliklerin nasıl bir araya geldiği (kişilik yapısı), nasıl geliştiği ve farklı durumlardan nasıl etkilendiği sorularına yanıt aramaktır (Kovacs, 2007). Tüm bu sorulara yanıt bulabilecek, kişiliği oluşturan bireysel farklılıkları ve benzerlikleri inceleyebilecek ve hem de kişiliğin bireye özgü olan karmaşık doğasını çözebilecek tek bir kuram bile ortaya atmak oldukça zor olmasına rağmen birçok kişilik kuramı geliştirilmiştir. Son yıllarda yapılan kişilik araştırmalarında en çok

kullanılan kişilik kuramları psikanalitik kuram, sosyal-bilişsel kuram, insancıl kuram ve özellik kuramıdır (Harden, 2008; Kovacs, 2007).

### ***Psikanalitik Kuram***

19. yüzyılın sonları ve 20. yüzyılın başlarında Sigmund Freud tarafından öne sürülen psikanalitik kuram insanların içgüdüsel ve bilinç dışı davranışlarını incelemektedir (Kovacs, 2007; Mannell ve Kleiber, 1997).

Freud'a göre kişilik id, ego ve süperego olmak üzere üç temel dilimden meydana gelmektedir. İd, kişiliğin temel sistemidir. Kalımsal olarak gelen, içgüdüleri de kapsayan ve doğuştan var olan psikolojik gizil güçlerin tümüdür. Freud id için "gerçek ruhsal varlık" demiştir. Çünkü id, nesnel gerçeklerden bağımsız ve öznel bir yaşantı dünyasıdır (Geçtan, 2008). İd, zevk ilkesine göre işler ve hiç geciktirilmeden bütün isteklerin yerine getirilmesini bekler. İd, sonucu ne olursa olsun arzusunun hemen yerine getirilmesini ister. İd'in libido denen bu biyolojik yaşam enerjisini dengeleyip, ortamın gereklerine uygun bir biçimde ifade etmesini ego adı verilen kişilik birimi sağlar. Ego libidoyu sosyal ortama uygun bir biçimde ifade eden birimdir (Tosunoğlu, 2008: 33-34). Ego, birçok yürütme işlevini yerine getirirken, hem id'in arzularını yerine getirmekle hem de dış dünyanın nesnel gerçekliğiyle başa çıkmakla yükümlüdür, yani ego çatışma durumunda olan istekler arasında bir uzlaşma yolu bulmakla da yükümlüdür (Geçtan, 2008). Diğer bir deyişle ego, id'in başlıca engelleyicisi ve kısıtlayıcısı olup id'in isteklerini süperego'ya uygun hale getirmeye çalışan bir arabulucudur. Kişiliğin üçüncü ve en son gelişen sistemi olan süperego ise toplumun inandığı doğru ve yanlış kararların kaynağını teşkil eden kısımdır (Tosunoğlu, 2008: 34). Özetle, id kişiliğin biyolojik kısmını, ego psikolojik ve süperego ise toplumsal kısmını oluşturmaktadır denilebilir (Ateş, 2009: 11-12).

### ***Sosyal Bilişsel Kuram***

Sosyal-bilişsel kurama göre insanlar düşünme ve bilgiyi işleme gibi sadece insanlara ait bazı yeteneklere sahiptirler. Bu nedenle davranışçı kişilik görüşlerinin bilişsel davranışlara doğru gösterdiği değişim üzerinde duran Albert Bandura, kuramına sosyal-bilişsel kuram adını vermiştir (Burger, 2006: 530).

Sosyal bilişsel kuram birkaç varsayım üzerine kurulmuştur. Bu varsayımlardan birincisi insanoğlunun farklı durumlarda çeşitli davranışları öğrenmeye yönelik bir esnekliği olduğu varsayımdır. Bu kuramın dayandığı bir diğer varsayım ise davranışların, çevre ve kişisel faktörler arasında karşılıklı belirleyicilik modeli olduğuna yöneliktir. Karşılıklı belirleyicilik, insanların kendi yaşamlarını düzenleme kapasitesine sahip olmalarını sağlamaktadır. Bu kapasite sayesinde insanlar olaylara ilişkin beklentiler geliştirebilmekte, yeni düşünceler üretebilmekte ve o anki deneyimlerini değerlendirmeye yönelik içsel standartlar geliştirebilmektedir. Kuramın dayandığı bir diğer varsayım da insanların kendi yaşamlarının doğası ve niteliği üzerinde etkide bulunma kapasitesine sahip oldukları ve kendi yaşamlarını hem içsel, hem de dışsal faktörler aracılığıyla düzenleyebiliyor olmasıdır. Bu nedenle, insanlar sosyal sistemlerin hem ürünü hem de üreticisidirler (Yazgan İnanç ve Yerlikaya, 2010).



### ***İnsancıl Kuram***

1960'lar ve 1970'lerde oldukça popüler olan insancıl kuramın tanımını yapmak kolay değildir, çünkü görüş birliği olamadığı görülmektedir. İnsancıl kuram, içgüdülerin bilinçaltının da etkisiyle davranışları yönlendirdiği görüşünü savunan Freud'cu görüşe bir tepki olarak ortaya çıkmıştır. İnsancıl yaklaşımı kişilik kuramlarından ayıran temel nokta, kişilerin kendi eylemlerinden büyük oranda sorumlu olduğunu varsaymasıdır. Olaylara karşı gösterilen otomatik tepkiler ve bilinçaltı dürtüler tarafından ortaya çıkan güdülenmeler olsa da bireyler her an kendi yazgılarını belirleme ve eylemlere karar verme gücüne sahiptirler (Burger, 2006: 416-418). Bu kuramı diğerlerinden ayıran bir başka nokta, insan doğasına ilişkin iyimser bir bakış açısına sahip olması ve kişinin özgür iradesine inanılarak, kim olduğundan ve nasıl davrandığından kişinin sorumlu tutulmasıdır (Ateş, 2009). İnsancıl kuram, birçok değişik kaynaktan evrilmiş olmasına rağmen, kökleri temel olarak Carl Rogers ile Abraham Maslow gibi bazı Amerikalı psikologların çalışmalarına dayanmaktadır (Burger, 2006: 417).

Maslow'la başlayan insancıl kurama göre, insan yaşanan an içinde ele alınmalıdır. Bu anın geçmiş ve geleceği de kapsadığı, bunlardan etkilendiği kabul edilir. İnsanın dünyadaki varlığı süreli olup her insan kendine özgü nitelikleriyle yaşar. Duygu, algı, duygulanım, anlayış ve davranış biçimlerinde kişisel farklar nedeniyle insanları bir bütün olarak değerlendirmek hatalı olur. Yaşamı değerlendirmek insanın kendisine düşen bir görevdir. Bunun için kişi iyi ayırım, seçim ve tercihler yapabilmeli, beklentileri ve amaçları olmalıdır. Bunlar ancak insanın özgürlüğünü koruması ve sorumluluğunu bilmesiyle gerçekleşebilir. Bu bakımdan insan başlı başına bir amaç olarak görülmeli, hiçbir zaman belirli bir grubun, çevrenin, örgütün veya toplumun bir üyesi olarak ele alınıp değerlendirilmemelidir. Dolayısıyla, insancıl kuramcılar, iç gözlem, duygu ve empati yoluyla insanlara yaklaşarak bireyleri içten anlamaya çalışırlar; insanın hem kendi kişiliğini, hem de başkalarını tanıyıp anlaması ancak bu yolla kolaylaşabilir (Köknel, 1984: 156-157).

### ***Özellik Kuramı***

Özellik yaklaşımı kuramcılarına göre, bireyler aynı "özellik"lere sahiptirler fakat sahip oldukları özelliklerin düzeylerine göre birbirlerinden ayrılırlar (Kovacs, 2007; Mannell ve Keiber, 1997). Özellikler yaklaşımına göre bireyin kişiliği temel özelliklerinin bir sentezidir; bu özellikler bilinirse bireyin özelliği de öğrenilmiş olur. (Cüceloğlu, 1991: 416). Kişilik "özellik"leri, insanları birbirinden ayırt etmek için günlük dilde kullanılan çekingen, sinsî, çıkarıcı, cana yakın gibi sıfatlarla (Mannell ve Kleiber, 1977) veya iyi-kötü, aktif-durgun, girişken-çekingen, güvenen-şüpheli, gergin-rahat gibi birbirine zıt sıfat çiftleriyle ifade edilebilir (Dal, 2009).

Özellik yaklaşımının ilk kuramcılarında biri olan Allport, 1937 yılında kişilik özellikleri konusunda kuramın ana hatlarını dile getiren "Kişilik: Psikolojik Bir Yorum" isimli kitabını yayınlamıştır (Yazgan İnanç ve Yerlikaya, 2010: 247). Allport kişilik özelliklerini tanımlamak amacıyla kullanılan sıfat sayısının İngiliz dilinde 4000'den fazla olduğunu ifade etmiştir (Burger, 2006: 234). Allport, iki

insanın hiçbir zaman birbirine tıpatıp benzemeyeceğini, insanın davranışlarının kendine özgü olduğunu belirtmektedir. İnsanların birbirlerinden nasıl ayrıldıklarını ve nasıl davrandıklarını incelemekte en geçerli birimin ayırıcı özellik kavramı olduğunu ifade etmiştir (Yazgan İnanç ve Yerlikaya, 2010). Ayırıcı özellik, bir insanın belirli bir kişilik özelliğini ne derece gösterdiğine göre kişiyi sınıflandıran bir kişilik boyutudur (Burger, 2006: 235).

### **Kişiliğin Değerlendirilmesi ve Kişilik Testleri**

Kişilik kuramları çoğunlukla bireyler arasında farklılığın olduğunu ve bunun ölçülebileceğini bir varsayım olarak kabul eder. Bu görüş kişiliğin ölçülmesi ve değerlendirilmesi konusunun temelini oluşturmaktadır. Kişiliğin değerlendirilmesi, bir kimsenin kişiliğini oluşturan çeşitli davranışsal özellikleri hakkında bilgi edinme işleminin tümü olarak tanımlanabilir (Çetinöz, 2005; Dal, 2009; Güler, 2005; Kocacık, 1987).

Davranışların ölçülmesi ve değerlendirilmesi iki genel nedenden dolayı önemlidir. Bunlar; kuramsal ve pratik nedenlerdir. Kişilik farklarının saptanması kuramsal açıdan kişiliğin nasıl oluştuğu, nasıl geliştiği ya da nasıl değiştiği üzerindeki soruları yanıtlamak için yapılan araştırmalara katkı sağlamaktadır. Kişiliğin değerlendirilmesi, bireylerin kişilik özelliklerini tanımada, betimlemede ve gelecekle ilgili davranışları yordamayı amaçlayan kuramsal bilgiler üretmede, yani kuram geliştirmede önemli işlevleri yerine getirmektedir. Pratik açıdan ise kişiliğin değerlendirilmesi, bireylerin yakın ve uzak gelecekteki yaşamlarını belirleyecek seçimlerinde, bir mesleğe yönelmede, eğitim-öğretim veya tedavi yöntemlerinin saptanmasında vb. gibi durumlarda bireylerin kendileri hakkında verecekleri kararlara yardımcı olarak, olası hata payını en aza indirmede daha verimli bir sonuç almayı sağlamaktadır (Öner, 2008).

Bu nedenle kişiliğin ölçülmesi ve değerlendirilmesi amacıyla birtakım ölçme ve değerlendirme araçları geliştirilmiştir. Kişiliğin değerlendirilmesi için geliştirilen kişilik testleri projektif ve objektif olmak üzere iki şekilde sınıflandırılmıştır (Dal, 2009: 34).

#### ***Projektif (Dolaylı) Kişilik Testleri***

Projektif testler, Freud'un psikanalitik yaklaşımının temelindeki psikodinamik görüşüne dayanmaktadır (Çetinöz, 2005; Güler, 2005; Kocacık, 1987). Tüm projektif testlerin ortak yönü, her birinin malzeme içermesidir. Bu yolla hem somut hem de muğlak bir uyarandan hareket ederek sözel olarak anlamlandırma yoluna gidilir. Diğer bir deyişle projektif kişilik testlerinde, kişinin ruhsal dünyasını açıklamada aracı nesnelere kullanılır. Projektif testler arasında en fazla bilinen ve yaygın olarak kullanılanlar, Rorschach ve Tematik Algı testleridir. Rorschach testi 10 kart üzerine basılmış simetrik mürekkep lekelerinden oluşmakta ve kartların hem somut hem de tam olarak ne oldukları gösterilmemektedir. Her kart kendi içinde şekil, renk, hareket ve gölge içermekte ve bireylere gösterildikten sonra mürekkep lekelerinde ne gördükleri sorularak ne algıladıkları deneyimli bir psikolog tarafından incelenmektedir. Tematik kavrama

testinde ise bireylerin belirsiz resimlere bakarak öykü anlatmaları istenir ve böylelikle kişilikleri hakkında ipuçları edinilir (Dal, 2009: 36-37).

### ***Objektif Kişilik Testleri***

Bu testler genellikle anket, soru listesi ve derecelendirme ölçeği yöntemlerini kullanırlar. Soru listeleri, kişinin düşünceleri, zevkleri, duygu ve tutumları, ilgi ve belli durumlarda ortaya çıkabilecek olası tepkilerini yoklayan sorular yazarak cevap verilen ölçeklerdir (Çetinöz, 2005; Güler, 2005; Kocacık, 1987). En çok bilinen ve en fazla kullanılan objektif kişilik testleri arasında kişilik değerlendirme envanterleri yer almaktadır (Dal, 2009: 35). Kişilik envanterleri bireylerin değişik nitelikler açısından özelliklerini belirlemeye yöneliktir. Kişilik envanterlerinin geliştirilme nedeni büyük ölçüde literatürdeki “özellik kuramı”ndan kaynaklanır. Gordon Allport, Raymond B. Cattell, Hans Eysenck, Robert R. McCrea ve Paul T. Costa gibi bilim insanları kişiliğin özellik ve faktörlerden oluştuğunu öne sürmüşlerdir (Yazgan İnanç ve Yerlikaya, 2010; Şencan, 2005).

### ***16 Kişilik Faktörü Envanteri***

Ayrıncı özellik yaklaşımı, bir bireyin belirli bir kişilik özelliğini ne ölçüde sergilediğine bağlı olarak kişiyi sınıflandıran bir kişilik boyutu olmakla birlikte, faktör analizi olarak bilinen istatistiksel teknikle ortaya çıkmıştır. Kişiliğin incelenmesinde faktör analizini kullanan kuramcılar, kişiliğin temel boyutlarının her insan için genel olduğunu yani kişiliği oluşturan temel özelliklerin evrensel olduğunu ve bu özelliklerin niceliksel olarak ölçülebileceğini savunmuşlardır (Yazgan İnanç ve Yerlikaya, 2010). Bu yaklaşımın bir diğer temsilcisi, Raymond Cattell (1956)'dir.

Cattell (1956), en geniş kişilik özellikleri araştırmasına öncülük ederek, otuz yıl boyunca anketlerden, kişilik testlerinden ve gerçek hayat durumlarındaki davranış gözlemlerinden veri toplamıştır (Atkinson ve ark., 1995). Cattell'in çalışmalarını yönlendiren ana hedef, kaç tane temel kişilik özelliğinin bulunduğunu keşfetmektir. Yüzlerce kişilik özelliği belirlenmiş olmasına rağmen bu özelliklerin bir kısmı birbirine çok yakın ve benzer ifadeler olduğundan, birbiriyle ilişkili özellikleri gruplamanın ve birbirinden bağımsız olanları ayırarak kişiliğin temel yapısını belirlemenin önemini öne sürmüştür (Burger, 2006). Bu nedenle, Cattell, kişiliğin işleyişi ve gelişimi konularında sistemli araştırma yöntemlerine ve güvenilir ölçümlere dayalı bir yaklaşımın gerekliliğini savunmuş ve kişiliğin incelenmesinde faktör analizi metodunu tercih etmiştir (Yazgan İnanç ve Yerlikaya, 2010). Cattell bu çalışmasında kişiliğin altında yatan temel özellikler olduğuna inandığı 16 faktör bulmuştur (Atkinson ve ark., 1995). Bu 16 temel kişilik özelliği (16PF) sıcaklık, mantıklı düşünme, duygusal kararlılık, üstünlük, neşelilik, kural bilinci, sosyal cesaret, hassaslık, tedbirlilik, dalgınlık, hususiyet, endişe duygusu, değişikliğe açıklık, kendine yetme, mükemmeliyetçilik ve gerginliktir (Burger, 2006: 252). 16 faktörlü kişilik testi ortalama 50 yıl önce geliştirilmekle birlikte ilk hali 1949'da yayımlanmıştır (Chernyshenko ve ark., 2001: 290; Burger, 2006: 249). Gözden geçirilmiş şekilleri ise (Cattell, 1995) günümüzde hala kullanılmaktadır.

### ***Eysenck Kişilik Envanteri***

İngiliz psikoloğu Hans Eysenck içedönüklük-dışadönüklük ve oturmuş-uçarı olmak üzere kişiliğin iki temel boyutu olduğunu ileri sürmüş ve araştırmalarında bu iki boyutun önemli değişkenler olduğunu hipotezlemiştir (Eysenck ve Eysenck, 1963'den akt.; Cüceloğlu, 1991: 422). Eysenck de diğer araştırmacıların görüşlerine paralel olarak, psikolojinin amacının davranışı yordamak olduğunu ve kişiliğin incelenmesinde faktör analizinden yararlanılması gerektiğini ifade etmiştir (Yazgan İnanç ve Yerlikaya, 2010). Eysenck, kişilik yapısını birbirinden bağımsız iki uçlu yatay ve dikey iki boyut üzerinden değerlendirmiştir. Yatay boyutun bir ucunda içe dönüklük, diğer ucunda dışadönüklük; dikey boyutun üst ucunda duygusal dengesiz (nevrotizm), alt ucunda ise dengeli-oturmuş kişilik tipleri bulunmaktadır. Eysenck insanların kişilik yapılarının bu iki boyut arasında bir yerde olduğunu belirtmiştir (Eysenck ve Wilson, 1995: 17). Zaman içerisinde boyutlar farklılaşarak dışadönüklük, nörotisizm, psikotizm, ve yalan boyutlarından oluşan Gözden Geçirilmiş Eysenck Kişilik Anketi-Kısa Formu (Eysenck ve ark., 1985'den akt.; Karancı ve ark., 2007).

### ***5 Faktör Modeli ve Büyük Beşli***

Allport'la başlayan, Cattell ve Eysenck'le devam eden ayırıcı özellik çalışmaları ve kişiliğin temel boyutlarını belirleme çabaları 1970'lerin sonunda ve 1980'lerin başında Robert McCrea ve Paul Costa'nın çalışmaları ile yeni bir noktaya gelmiştir. Kişiliğin sürekliliğini ve yapısını incelemek amacıyla faktör analizini kullanan bu iki araştırmacı, öncelikle dışadönüklük (extraversion) ve nevrotizm (neuroticism) boyutlarına odaklanmış ancak kısa bir süre sonra "deneyime açıklık" (openness to experience) adını verdikleri yeni bir boyut keşfetmişlerdir. 1985 yılına kadar üç faktörlü modeli savunan McCrea ve Costa, geliştirmiş oldukları üç boyutlu ölçeğin (NEO= Neuroticism, Extraversion, Openness to experience) gözden geçirilmesi sonucunda kişiliğin beş temel boyutu olduğunu keşfetmişler ve bu beş boyutun ölçülebilmesini sağlayan bir ölçme aracı geliştirmişlerdir. Geliştirilen bu yeni beş faktörlü ölçek (NEO-PI-R= Revised NEO Personality Inventory), 1992 yılında yeniden gözden geçirilerek kişiliğin beş temel boyutunu ölçen (Yazgan İnanç ve Yerlikaya, 2010) ve araştırmalarda oldukça yaygın olarak kullanılan bir ölçme aracı haline gelmiştir (Drew ve ark., 2008; Yazgan İnanç ve Yerlikaya, 2010). McCrea ve Costa'nın faktör analizi çalışmaları sonucunda, 5 faktör (dışadönüklük, nevrotizm, deneyime açıklık, yumuşak başlılık ve sorumluluk), 30 alt boyut (her bir faktör 6 alt boyuttan meydana gelmektedir) ve toplam 240 maddeden oluşan beş faktörlü kişilik ölçeği geliştirilmiştir (Kovacs, 2007: 59).

Kişiliğin temel boyutlarını belirleme ve tanımlama çabaları devam ederken, araştırmacılar, konu üzerinde tam bir uyum olmasa da, faktör analizi çalışmalarından şaşırtıcı derecede tutarlı bulgular elde etmeye başlamışlardır. Farklı araştırmacılar farklı kişilik verileri kullanarak kişiliğin beş boyutuna dönük kanıtlar bulmuşlardır. Faktörlerin adları ve sayısı konusunda hala bir görüş ayrılığı olsa da, araştırmacılar nevrotizm, dışadönüklük, deneyime açıklık, yumuşak başlılık ve sorumluluk kişilik özelliklerine benzer faktörler keşfetmişlerdir (Burger, 2006: 251-253).

Kişiliği açıklamada ortaya çıkan beş ayrı grup/sınıf ya da beş ayrı faktör, değişik yöntemler kullanılarak yürütülmüş çalışmalarda o kadar sık ortaya çıkmıştır ki; araştırmacılar artık bu faktörlere “Büyük Beşli-Big Five” (Burger, 2006); bu beş faktörle temsil edilen kişilik özellikleri sınıflandırma modeline de “5 Faktör Modeli-BFM/5FM” (Five Factor Model-FFM/5FM) adını vermişlerdir (Leung ve Law, 2010; Tatar, 2009). Kişiliği oluşturan beş faktöre ait temel özellikler aşağıdaki çizelgede görülmektedir (Çizelge 1).

**Çizelge 1. 5 Faktör Modelindeki Temel Faktörler**

<b>Düşük Puan Özellikleri</b>	<b>Büyük Beşli</b>			<b>Yüksek Puan Özellikleri</b>
Mesafeli, ciddi, dikkat çekmeyen, yalnızlığı seven, kararlarını başkalarına dayandırmayan	İçedönük	<b>DIŞA DÖNÜKLÜK</b>	Dışadönük	Canlı, girişken, sosyal, hareketli, coşkulu, rahat, doğal iyimser
Bağımsız, mücadeleci, uyanık, tepkisel, şüpheli, kendini düşünen	Dik başlı	<b>YUMUŞAK BAŞLILIK</b>	Yumuşak başlı	Çatışmadan kaçınan, hassas, merhametli, geçimli, sakin
Esnek, plansız, çabuk karar veren, fevri, kurallara çok bağlı olmayan	Düşük sorumluluk	<b>SORUMLULUK</b>	Yüksek sorumluluk	Düzenli, planlı amaçlı, tedbirli, sorumluluk sahibi
Kendine güvenli engellerle başa çıkmada etkili, sakin, uyumlu, telaşsız	Tutarlı duygusal durum	<b>NEVROTİZM</b>	Değişken duygusal durum	Hassas, duygusal, endişeli, gergin, dirençsiz, fevri
Muhafazakar, yeniliğe dirençli, ince düşünmeyen, ilgi alanları sınırlı, geleneksel	Somut pratik	<b>DENEYİME AÇIKLIK</b>	Deneyime açık	Analitik düşünen, ilgi alanları geniş, yeniliğe açık

Kaynak: Ateş, 2009: 32



Beş faktörlü modelin üzerine yapılan araştırmalar oldukça tutarlı bulgular üretmiş ve kişilik araştırmacıları tarafından bu model üzerinde büyük ölçüde görüş birliğine varılmıştır. Ancak yine de modelin yapısına yönelik itiraz ve eleştiriler mevcuttur. Örneğin kişilik boyutlarını tanımlama becerisi, dillerde var olan sıfatlarla sınırlı olduğundan çeşitli eleştiriler ortaya çıkmıştır (Burger, 2006). Çünkü İngiliz dilinde 5 Faktör Modeli üzerinde pek çok çalışma yapılmış ve bu modeli destekleyici veriler ortaya çıkmış olsa da, dünyadaki diğer başka dillerde de araştırılması gerekliliği doğmuştur (Somer ve ark., 2002). Bu nedenle İngilizce dışındaki dilleri konuşan insanların kişilik yapılarının da incelenmesinin gerekliliği ortaya çıkmıştır (Burger, 2006). 5 Faktör Modelinin geçerliği dünyadaki diğer başka dillerde de (Flemenkçe, Almanca, İtalyanca, İspanyolca, Slovakça, İbranice, Macarca, Çince, Filipince, Lehçe, Rusça) araştırılmış (Somer ve ark., 2002) ve bazı istisnalar olsa da, beş faktörlü modelinin sadece İngilizce dilinin yapısını yansıtmadığı, kişiliği tanımlamada evrensel bir kalıp olduğu ortaya çıkmıştır (Burger, 2006).

Türkiye’de 5 faktör modeli ile ilgili yapılan araştırmalar incelendiğinde ise uyarılama ve ölçek geliştirme çalışmalarına rastlanmaktadır. Bacanlı, İlhan ve Aslan (2009), Gülgöz (2002), Somer (1998) ve Somer, Korkmaz ve Tatar (2002)’in yapmış oldukları araştırmalarda, beş faktör kişilik modeline dayalı ölçek geliştirilmiş ve bu modelin yapısal özellikleri ülkemizde yapılan bu çalışmalarla desteklenmiştir.

Somer (1998), yetişkin örneklem üzerinde yaptığı çalışmada, Türk dilinde 235 adet sıfatı kişilik özelliklerinin temsilcisi olarak belirlemiş ve bu sıfatların faktör analizi sonucunda beş temel boyut şeklinde sınıflandığı ortaya çıkmıştır. Başka bir çalışmada (Somer ve Goldberg, 1999), Somer (1998)’in kullandığı 235 adet sıfat ile aynı anlama gelen 179 sıfat çifti seçilerek, hem Türk hem de Amerikan örnekleme üzerinde uygulanmış ve yine beş faktör yapısı açık bir şekilde elde edilmiştir. Ayrıca heterojen örnekleme faktör yükleri göreceli olarak daha yüksek bulunmuştur. Böylelikle temelde dile dayalı hipoteze bağlı olarak geliştirilen 5 Faktör Modeli’ne dayalı sınıflama, ana dilimizdeki kişilik özelliklerini belirten sıfatlarla yapılan çalışma sonuçlarıyla da desteklenmiş ve beş faktörlü yapının kültürümüze uygun üst düzey bir faktör çatısı olarak uygun bir temel oluşturduğu ortaya çıkmıştır. Buradan yola çıkarak Somer, Korkmaz ve Tatar (2001) tarafından Türkiye’de 5 Faktör Kişilik Envanteri’nin (5FKE) geliştirilmesi çalışması yapılmıştır ve beş temel faktör altında toplanan 17 alt boyutu bulunan 220 maddeden oluşan ölçek formu hazırlanmıştır (Bacanlı ve ark., 2009). Daha sonra Somer ve ark., 2002 yılında madde sayısını azaltarak 187 maddeden oluşan bir ölçek geliştirmiş ve bu ölçekte de beş temel faktör ve bu faktörler altında toplanan 15 alt boyut ortaya çıkmıştır.

Gülgöz (2002) ise 5 faktör modelinin faktör yapılarından üretilmiş NEO-PI-R’ın Türkçe versiyonunun, orijinal faktör yapısına uygun olup olmadığını araştırmak amacıyla yapmış olduğu çift dilli (bilingual) çalışmada, ölçeğin Türkçe ve İngilizce versiyonlarına verilen cevaplarda anlamlı farklılıkların ortaya çıkmaması, Türkçeye çevrilen ölçeğin geçerliliğine kanıt oluşturmuştur.

Tatar (2005)’in yapmış olduğu araştırmada ise Somer, Korkmaz ve Tatar (2001) tarafından geliştirilen 220 maddeli, 17 alt boyut ve 5 faktör içeren 5FKE’nin uzun

formu 85 madde olarak kısaltılmıştır (5FKE-KF=5 Faktör Kişilik Envanteri Kısa Formu).

Bacanlı ve ark. (2009) ise beş faktör kuramından yola çıkarak, faktörlere uygun sıfat çiftleri kullanarak madde sayısı az, iki uçlu bir ölçek geliştirmeyi amaçlamışlardır. Bu amaçla Türkiye’deki üniversite öğrencileri üzerinde uyguladıkları araştırmada, 5 faktörde toplanan 40 maddeden oluşan Sıfatlara Dayalı Kişilik Testi (SDKT)’ni geliştirmişlerdir.

Sonuç olarak, beş faktörlü model üzerinde yapılan araştırmalarda, oldukça tutarlı bulgular elde edilerek, araştırmacılar bu model üzerinde büyük ölçüde görüş birliğine varmışlardır. Birçok araştırmacı, kişilik ne şekilde ölçülürse ölçülsün, “Büyük Beşli”nin yaygın bir şekilde kendini göstermesinden oldukça etkilenmişlerdir. Kısacası, değişik pek çok kaynaktan elde edilen kanıtlar, kişiliğimizi oluşturan özelliklerin çoğunun beş temel kişilik boyutu üzerinde toplanabileceğine işaret etmektedir (Burger, 2006: 255).

Kişilikle ilgili literatürdeki karmaşık bulguların düzenlenmesi için anlamlı ve kullanışlı bir sınıflandırma sağlayabilen “5 Faktör Modeli”nin beş güçlü boyutu (Ateş, 2009) üzerinde genel olarak uzlaşma sağlandıktan sonra, bu beş boyutu tanımlayacak kavramlar geliştirilmeye başlanmıştır. Farklı araştırmacılar farklı isimler kullanmış olsa da (Burger, 2006: 253; Mannell ve Kleiber, 1997), bu araştırmada bu boyutlar için nevrozizm, dışadönüklük, deneyime açıklık, yumuşak başlılık ve sorumluluk kavramları (Chen, 2005: 15) kullanılacaktır.

*Nevrotizm* boyutu, insanları duygusal kararlılık ve kişisel uyum sürekliliği üzerinde bir noktaya yerleştirir. Duygusal sıkıntı yaşayan ve duyguları aşırı değişiklik gösteren insanlar, nevrozizm boyutunda yüksek puan alacaklardır. Nevrotizm düzeyi yüksek olan insanlar, düşük olan insanlara göre günlük olaylar karşısında daha sık stres yaşarlar. Nevrotizm düzeyi düşük olan bireyler ise sakin, iyi uyum göstermiş, aşırı ve uyumsuz duygusal tepkilere yatkın olmayan (Burger, 2006: 253-254), dengeli, rahat, tutarlı kişilerdir (Ateş, 2009: 30).

Araştırmacılar ikinci davranış boyutu olarak *Dışadönüklüğü* belirlemişlerdir. Bu boyutun da bir ucunda aşırı dışadönükler, diğer ucunda ise içedönükler bulunur. Dışadönükler oldukça sosyal kişilerdir; aynı zamanda enerjik, iyimser, sıcakkanlı ve girişkenlerdir. İçedönükler genellikle bu özellikleri göstermezler ama asosyal ve enerjisi olmayan kişiler olduklarını söylemek de yanlış olur. Bir grup araştırmacıya göre içedönükler, soğuk değil çekingen, izleyici değil bağımsız, uyşuk değil ağır adımlı insanlardır (Burger, 2006: 254).

*Deneyime açıklık* boyutu ise kişilerarası ilişkilerde açık olmaktan çok, deneyimlere açık olmak anlamındadır. Bu boyutu oluşturan özellikler arasında, güçlü bir hayal gücü, yeni görüşleri kabul etme isteği, çok yönlü düşünme ve zihinsel merak vardır. Deneyime açıklık boyutunda yüksek puan alan kişiler, gelenek dışı ve bağımsız düşüncelere sahip (Burger, 2006: 254), yaratıcı, esnek, meraklı ve geleneklere uymayan kişilerdir (Chen, 2005: 16). Düşük puan alan kişiler ise daha gelenekseldir ve yeni bir şeyden ziyade bilineni tercih ederler (Burger, 2006: 254), beğenilerinde tutucu, inançlarında kesin ve değişmez olmaya eğilimlidirler (Ateş, 2009: 31).

*Yumuşak başlılık* boyutundan yüksek puan alan kişiler yardımsever, güvenilir ve şefkatlidir. Bu boyutun diğer ucunda ise düşmanca ve kuşkulu insanlar vardır. Yumuşak başlı bireyler işbirliğini rekabete tercih ederler. Yumuşak başlılık puanı düşük olan bireyler, çıkarları ve inançları için kavgayı göze alırlar. Araştırmacılar, uyumlu insanların uyumsuzlara göre daha hoş sosyal ilişkileri olduğunu ve daha az kavga/tartışma yaşadıklarını belirtir (Burger, 2006: 254-255).

*Sorumluluk* ne kadar kontrol ve disiplin sahibi olduğunu gösterir. Bu boyuttan yüksek puan alan kişiler düzenli, planları doğrultusunda hareket eden, kararlı (Burger, 2006: 255), çalışkan, kendi kendini idare edebilen, dakik, dikkatli, hevesli ve azimli kişilerdir (Ateş, 2009: 29). Düşük puan alanlar ise dikkatsiz, dikkati kolay dağılan, güvenilmez (Burger, 2006: 255), amaçsız, tembel, ilgisiz ve ihmalkâr kişilerdir (Ateş, 2009: 29).

5 Faktör Modeli'ne yönelik eleştiriler devam ederken, kişiliğin çok boyutlu yapısına ilişkin olarak yeni bir model oluşturulması üzerine yapılan araştırmalarda (Ashton ve Lee, 2007; Lee ve Ashton, 2004) kişiliği en güçlü temsil eden modelin altı boyuttan oluştuğu ortaya çıkmıştır. Araştırmacılar 6 boyutlu yapının büyük beşliye göre çeşitli dillerde (Türkçe, Hırvatça, İngilizce ve Yunanca) yapılan araştırmalarda daha ortak sonuçlar verdiğini ifade etmişlerdir. Araştırma sonuçlarına göre kişiliği oluşturan altı boyut; sorumluluk, dışadönüklük, uyumluluk, deneyime açıklık, dürüstlük-alçak gönüllülük ve duygusallık olarak ortaya çıkmış ve HEXACO modeli olarak isimlendirilmiştir (Lee ve ark., 2008). Türkiye'de Wasti ve ark. (2008)'in yapmış olduğu araştırmada Türk kişiliğini oluşturan 6 boyut tanımlanarak, bu boyutların HEXACO modelindeki 6 boyutla ilişkisi incelenmiş ve model sonuçlarının Türkçede de desteklendiği ortaya çıkmıştır.

Tüm bu sonuçlara rağmen, her ne kadar HEXACO modeli diğer dillere daha genellenebilir bulursa da, kişiliğin beş faktörlü ve altı faktörlü yapısına ilişkin olarak yapılan araştırmalara bakıldığında ağırlıklı olarak beş faktörlü yapının kullanıldığı (Drew ve ark., 2008; Yazgan İnanç ve Yerlikaya, 2010), hem uluslararası literatürde hem de Türkiye'de yapılan araştırmalarda yaygın olarak beş faktör modelinin kullanıldığı görülmektedir.

### **Boş Zaman ve Kişilik Arasındaki İlişki**

Var olan sayısız boş zaman aktivitelerinden hangisinin seçileceği, kişisel tercihlere bağlıdır. Bu tercihler ise dışadönüklük ya da nevrozizm gibi bireysel kişilik farklılıklarından etkilenmektedir (Lu ve Hu, 2005). Boş zaman davranışı ve tercihler ile tutarlı bireysel kişilik özellikleri arasındaki bu ilişkiden yola çıkılarak, boş zaman ve kişilik özellikleriyle ilgili yapılan çalışmaların oldukça popüler hale geldiğini söylemek mümkündür (Mannell ve Kleiber, 1997). Yapılan araştırmalarda, kişiliğin davranışları etkilediği gibi, boş zaman tercihlerini ve seçimlerini de etkilediği ortaya çıkmıştır. Ayrıca, bireylerin boş zaman aktiviteleri ve ilgi alanlarına yönelik seçimlerinde, diğer yapı ve faktörlerden daha çok benzersiz ve kişiye özgü olan kişilik özelliklerinin belirleyici rol oynadığı ortaya çıkmıştır (Barnett, 2006; Harden, 2008). Dolayısıyla bireyler kendi kişilik

özellikleriyle uyumlu olan boş zaman aktivitelerini tercih etmektedirler (Barnett, 2006).

Özellik kuramları boş zamanda kişilik ile ilgili çalışmaların birçoğu için temel oluşturmaktadır. Çünkü kişilik ile ilgili bireysel farklılıklar, boş zamana katılım ve elde edilen deneyimleri etkilemektedir. Bu nedenle, bireysel farklılıklara dayalı olarak boş zaman davranışının tahmin edilmesi üzerine birçok araştırma yapılmaktadır. Diğer bir deyişle, kişilik özellikleri bakımından bireysel farklılıkların incelenmesi, boş zamana ilişkin ilgi alanlarının tahmin edilmesi veya öngörülmesi bakımından oldukça yararlı bilgiler sağlamaktadır (Mannell ve Kleiber, 1997).

Hayatın diğer alanlarına kıyasla, boş zamanlarda kısıtlama veya sınırlamaların oluşma olasılığı oldukça düşük düzeyde olduğu için, bireyler boş zamanlarında kendilerini daha kolay ve özgürce ifade edebilmekte, yani kendi(leri) gibi olabilmektedir(ler). Yapılan araştırmalarda, davranışlara ilişkin beklenti ve ilkelerin olduğu sosyal ortamlarda bulunan bireylerin kendilerini kısıtladıkları yani kendi(leri) gibi olamadıkları ortaya çıkmıştır. Ancak davranışlara ilişkin kural ve ilkelerin oldukça az olduğu boş zaman ortamları gibi sosyal ortamlarda, örneğin bir oyunu oynarken, kişilik özellikleri davranışlar üzerinde etki yaratmakta ve bireyler daha rahat kendilerini ifade edebilmektedirler. Boş zaman katılımcıları, özellikle resmi olmayan sosyal etkileşim ortamlarında, gerçek kişiliklerini ortaya koyup kendilerini bulma fırsatı elde edebildiklerini ifade etmektedirler. Bu nedenle, kişilik özellikleri boş zaman seçimi ve davranışı üzerinde, hayatın diğer alanlarındaki davranış ve seçimlerine göre, daha fazla etkiye sahiptir (Kovacs, 2007; Mannell ve Kleiber, 1997).

Boş zaman seçimi ve boş zamana katılımı, diğer yandan, bazı kişilik özelliklerinin gelişimini de etkilemekte ve katkı sağlamaktadır (Mannell ve Kleiber, 1997). Şöyle ki; boş zaman etkinlikleri bir zaman dilimi içerisinde gerçekleşmektedir ve bu zaman dilimi içerisinde bireyler doğaları gereği çevreyle etkileşim içerisindeydirler (Lee ve Shafer, 2002). Bireylerin boş zaman etkinliklerine katılmaları sonucunda çevreyle etkileşimleri ile birlikte zihinsel durumlarında ve davranışlarında değişiklikler meydana gelmekte (Kelly ve Freysinger, 2000) ve bu etkileşim ve çevresel faktörler de kişiliği birçok yönden etkilemektedir (Mannell ve Kleiber, 1997). Yapılan araştırmalarda, spor ya da başka bir boş zaman etkinliğine katılan bireyler sosyalleşmekte, kendilik algısı, yaşam tarzları, değerleri ve beklentilerinde değişimler meydana gelmektedir. Etkinliğe katılan bireylerde meydana gelen fizyolojik (hormonal vb.) değişimler, ruh hali ve duygu durumlarını etkilemekte, depresyon ve kaygı durumunu azaltmaktadır. Amaçlara ulaşma ve mücadele etmeyle beraber özgüven kazanan bireyler, daha genç bir görünüm ve sağlıklı yaşam koşullarına kavuşarak kendilerine yönelik algıları da şekillenmektedir. Spor ya da bir boş zaman etkinliğine katılan bireylerin yeme, içme, uyuma ve dinlenme alışkanlıkları ve dolayısıyla yaşam tarzları da değişmektedir. Arkadaş grupları ve çevrelerindeki bireylerle etkileşim içerisinde bulunan bireyler sosyalleşerek farklı ve yeni bakış açıları kazanmakta, değerleri ve hayata ilişkin beklentileri de değişmektedir. Tüm bunlar kişilikle ilgili olmakla birlikte kişiliği de etkileyen önemli unsurlardır (Furnham, 2004).

Boş zaman ve kişilik ile ilgili alan yazında yapılan araştırmalar (Kovacs, 2007: 17);

- Boş zaman katılımı ve kişilik arasındaki ilişki,
- Boş zaman tatmini ve kişilik arasındaki ilişki olmak üzere iki temel konuya odaklanmışlardır.

Kişiliğin boş zaman katılımı üzerindeki etkisini incelemek amacıyla yapılan bir araştırmada, 50 boş zaman katılımcısının kişilik özellikleri incelenerek;

- kişilik özelliklerinin boş zaman seçimini etkilediği,
- boş zaman etkinliğine katılım sıklığı ile kişilik özellikleri arasında anlamlı bir ilişki olduğu,
- kişilik özelliklerinin boş zamana katılım sonucunda elde edilen sonuç ya da deneyimleri etkilediği ortaya çıkmıştır (Kovacs, 2007).

Kişilik özellikleri ve boş zaman katılımı arasındaki ilişkiyi inceleyen bir başka araştırmada, seçilen açık alan (outdoor) boş zaman etkinlikleri ile katılımcıların kişilik özellikleri arasında anlamlı bir ilişki olduğu; örneğin avcılıkla ilgilenenlerin, ilgilenmeyenlere göre daha baskın, geleneksel ve dogmatik kişilik özelliklerine sahip oldukları ortaya çıkmıştır (Mannell ve Kleiber, 1997).

Diğer bir araştırmada ise bireylerin, iş/meslek seçimlerinden daha çok boş zaman seçimlerini kişiliklerine göre yaptıkları, kişilik özellikleriyle örtüşen boş zaman etkinliklerini seçtikleri ve kendi kişilik özellikleriyle örtüşen bir boş zaman aktivitesine katılmaları sonucunda daha fazla eğlendikleri ortaya çıkmıştır (Kovacs, 2007). Barnett (2006), üniversite öğrencileri (N=999) üzerinde yapmış olduğu araştırmada, öğrencilerin boş zaman tercihlerinin büyük çoğunluğunun, motivasyonel yapılardan ve farklı kişilik özelliklerine sahip olmalarından kaynaklandığını öne sürmüştür. Diğer bir araştırmada ise dışadönük kişilik özelliği gösteren bireylerin daha fazla boş zaman aktivitesine katıldığı ve daha fazla tatmin elde ettiği bunun da daha fazla mutluluk sağladığı ortaya çıkmıştır. Buna paralel olarak nevrozizm kişilik özelliği gösteren bireylerin ise daha az boş zaman aktivitesine katıldığı ve daha az tatmin elde ettiği bunun da daha az mutlulukla sonuçlandığı ortaya çıkmıştır. Dolayısıyla bu bulgular, boş zaman tercihlerinin kişilik farklılıklarıyla ilişkili olduğunu göstermektedir (Lu ve Hu, 2005).

Tüm bu teorik ve pratik bulgulara rağmen, Furnham (2004) boş zaman ve kişilik arasındaki ilişkiye yönelik olarak yapılan araştırmaların sayısının oldukça az olmasının düş kırıklığına uğrattıcı olduğunu ifade etmiştir (Harden, 2008; Lu ve Hu, 2005). Bunun en temel sebebi, boş zaman aktivitelerine ilişkin henüz ortak bir sınıflamanın yapılmamış olmasıdır. Kişilik ve boş zaman aktivitelerine katılım arasındaki ilişkiye odaklanan araştırmacılar, olası boş zaman aktivitelerinden oluşan uzun listeden hangi aktiviteleri araştırmaya dahil edecekleri konusunda problem yaşamaktadırlar. Araştırmalara dahil edilen listede, televizyon izleme, arkadaş ya da akrabaları ziyaret etme, bahçe işleriyle uğraşma, dergi ya da kitap okuma, gezinti, müzik dinleme, toplantıya ya da bir kurumun organizasyonlarına katılma, özel hobi/ilgi alanlarıyla uğraşma, akşam yemeğine çıkma, spor yapma, dama, kağıt oyunları vb. oynama gibi boş zaman aktiviteleri yer almaktadır. Fakat bir enstrüman çalma ya da şarkı söyleme, sportif bir olay izleme, sinemaya gitme,

dans etme, operaya gitme, kurslara ya da yetişkinlere yönelik eğitimlere katılma gibi etkinliklerin listede yer almadığı göze çarpmaktadır. Dolayısıyla birçok aktivitenin aynı başlık altında yer aldığı ya da araştırmalarda hiç yer almadığı görülmektedir. Bu nedenle, kişiliğin boş zaman seçimini nasıl etkilediğini anlayabilmek için öncelikle boş zaman aktivitelerinin tekrar sınıflandırılmasına ihtiyaç duyulmaktadır. Bu alanda ya çok geniş ya da çok dar sınıflamalar yapıldığı için, boş zaman ve kişilik üzerine yapılan çalışmaların yetersiz olduğu görülmektedir (Furnham, 2004).

### **Boş Zaman ve 5 Faktör Modeli**

Boş zaman davranışı ve kişilik ilişkisi üzerine yapılan araştırmalarda 5 Faktör Modeli'nin boyutları temel oluşturmaktadır. Beş özellikten en fazla üzerinde durulan ve araştırılan faktör dışadönüklüktür (Barnett, 2006; Kovacs, 2007). Dışadönük bireyler genellikle olumlu duygulara sahip, sıcak, arkadaş canlısı, kendine güvenen ve aktif bireyler olmakla birlikte yüksek enerjiye sahip, heyecan arayan bireylerdir (Kovacs, 2007). Dolayısıyla, boş zaman etkinliklerine sıklıkla katılan, bir aktiviteye tutkuyla bağlanan ya da rafting gibi yüksek seviyede uyarım gerektiren boş zaman etkinliklerine katılan bireylerin dışadönük bireyler olduğunu söylemek yanlış olmayacaktır. Risk içeren sportif etkinliklere katılımın dışadönüklük ile ilgili olduğu, sporcuların spor yapmayanlara göre daha dışadönük oldukları, bilgisayar oynayarak vakit geçirenlerin ise daha içedönük oldukları ortaya çıkmıştır (Mannell ve Kleiber, 1997). Orta yaşlı Japonların kişilik özellikleri ve egzersize katılım sıklıkları üzerine yapılan bir araştırmada, egzersize katılım ile dışadönüklük puanları arasında pozitif bir korelasyon ortaya çıkarken; egzersiz yapmayan bireylerin nevrozizm puanları yüksek çıkmıştır (Kovacs, 2007). Yetişkinlerin kişilik özellikleri ile boş zaman tercihleri arasındaki ilişkiyi inceleyen bir araştırmada, dışadönüklük kişilik özelliğinin sosyal bir etkinlik olarak içki içme alışkanlığı, arkadaşlarla buluşma, macera ve korku filmleri izleme gibi boş zaman tercihleriyle ilişkili olduğu ortaya çıkmıştır (Furnham, 2004).

Kişilik özelliklerinin, seyahat edilecek yer seçiminde de etkili olduğu elde edilen bulgular arasındadır (Leung ve Law, 2010). Çeşitli turizm etkinlikleri ve kişilik özellikleri üzerine yapılan bir araştırmada, gidilecek yer ve yolculuk yapılacak arkadaş seçimi, kültürlerle olan etkileşim ve aktivite düzeyinde içedönüklüğün önemli bir gösterge olduğu ortaya çıkmıştır (Mannell ve Kleiber, 1997). Lu ve Hu (2005)'nin Çinli üniversite öğrencileri (N=423) üzerinde yapmış oldukları araştırmada, dışadönüklük ile boş zaman katılımı ve boş zaman tatmini arasında pozitif bir korelasyon olduğu; fakat nevrozizm ile boş zaman tatmini arasında negatif bir korelasyon olduğu ortaya çıkmıştır. Yapılan diğer bir araştırmada, takım veya kulüp, partiler veya danslı eğlencelerde dışadönüklük kişilik özelliğine sahip bireylerin daha fazla zaman geçirdiği ortaya çıkmıştır. En son katıldıkları boş zaman etkinliği sorulduğunda, dışadönük bireyler daha çok sosyal etkinlikler ve sportif olaylardan bahsederken; içedönük bireylerin okuma ve televizyon izleme gibi yalnız zaman geçirilen etkinliklerden bahsettikleri ortaya çıkmıştır. Bu bulgulara dayalı olarak dışadönüklük kişilik özelliğinin spor yapma ve sosyal



aktivitelere katılma gibi birçok boş zaman aktivitesi ile ilişkili olduğu ortaya çıkmaktadır (Lu ve Hu, 2005).

5 faktör modelinin diğer bir faktörü olan yumuşak başlılık ile boş zaman katılımı arasındaki ilişkiyi incelemek amacıyla yapılan araştırmaların sayısı oldukça azdır (Kovacs, 2007; Mannell ve Kleiber, 1997). Yapılan araştırmalar incelendiğinde yumuşak başlı olma özelliği gösteren bireylerin gönüllü çalışma, antrenörlük yapma ya da rekreasyon programlarında öğretici olarak diğer insanlara yardım etme gibi özellikle gönüllülük esasına dayalı olan boş zaman etkinliklerine katıldıklarını söylemek mümkündür (Mannell ve Kleiber, 1997).

Boş zaman alanında en az çalışılan beş faktörden biri de sorumluluk diğer bir şekliyle sorumluluk faktörüdür. Sorumluluk kişilik özelliği, görev bilinci yüksek, düzenli, güvenilir ve yüksek disipline sahip olmakla ilgilidir. Sorumlu kişilerin sahip olduğu yüksek iş etiği anlayışının boş zamana da yansması sebebiyle, onları ciddi boş zaman katılımcısı olarak nitelendirmek mümkündür (Kovacs, 2007). Sorumluluk puanları yüksek olan bireyler bir yandan ciddi boş zaman etkinliklerinden hoşlanmakla birlikte, bir yandan da etkinliğe katılma konusunda spontane kararlar alma ya da akışına bırakma gibi özelliklere sahip değillerdir yani bu konuda zorluk yaşamaları muhtemeldir (Mannell ve Kleiber, 1997).

Boş zaman literatürü kapsamında, dördüncü faktör olan nevrozizm faktörü üzerine yapılan araştırmaların sayısı, dışadönüklük faktörü üzerine yapılan araştırmalardan daha azdır (Lu ve Hu, 2005). Yetişkin popülasyonu üzerinde yapılan araştırmalarda, nevrozizm kişilik özelliğinin boş zaman tercihleriyle ilişkili olmadığı ortaya çıkmıştır. Fakat daha sonra yapılan ve çeşitli boş zaman aktivite türlerine yer veren araştırmalarda farklı sonuçlar elde edilmiştir. Örneğin Alman ve Amerikan yetişkinler üzerine yapılan bir araştırmada, nevrozik bireylerin oyun gibi neşeli aktivitelerden hoşlanmadıkları; aktif sporcuların, kayakçıların ve dalgıçların nevrozizm faktöründen düşük puan aldıkları ortaya çıkmıştır (Barnett, 2006). Nevrotik bireyler boş zaman etkinliklerine yoğun bir şekilde dahil olma konusunda zorluk yaşarlar, bu nedenle boş zamana ilişkin tatmin düzeyleri oldukça düşüktür. Nevrotik bireyler yaşamlarındaki pozitif durumları görmezden gelirler, dolayısıyla katıldıkları etkinlikten diğerlerinin elde ettiği kadar tatmin elde edemezler. Yapılan bir araştırmaya göre, nevrozik yetişkinlerin oyun içeren boş zaman etkinliklerinden hoşlanmadıkları ortaya çıkmıştır. Bir başka araştırmada ise sporcuların spor yapmayanlara göre daha düşük nevrozizm puanına sahip oldukları ve buna benzer bulguların kayak, paraşüt ve sualtı dalışı yapan sporcularda da ortaya çıktığı görülmüştür (Kovacs, 2007). Müzik dinleme alışkanlığı ve kişilik özellikleri arasındaki ilişkiyi incelemek amacıyla yapılan bir araştırmada ise bir boş zaman etkinliği olarak müzik dinleyen bireylerin nevrozizm puanlarının yüksek olduğu ortaya çıkmıştır. Benzer bir araştırmada profesyonel olarak müzik yapan bireylerin de nevrozizm puanlarının yüksek olduğu ortaya çıkmıştır. Boş zaman etkinliği olarak televizyon izleme alışkanlığı ile ilgili yapılan bir araştırmada, nevrozik bireylerin komedi ve macera tarzı filmlerden hoşlanmadıkları; diğer bir araştırmada ise televizyon izleme alışkanlığının, TV program türü düşünülmesizin nevrozizm kişilik özelliği ile ilişkili olduğu ortaya çıkmıştır (Lu ve Hu, 2005).

Beşinci ve son faktör olan deneyime açıklık ise yeni düşüncelere açık olmak ve çeşitliliğe ihtiyaç duymakla ilgilidir. Yapılan bir araştırmada beş yaşındaki çocuklarda deneyime açıklık faktörünün araştırmacılık, meraklılık ve yaratıcılık gerektiren oyunlarla ilgili olduğu; yetişkinlerde ise özgüven ile ilgili olduğu ortaya çıkmıştır (Kovacs, 2007). Deneyime açıklık puanı yüksek olan bireylerin diğerlerine göre daha fazla okuma alışkanlığına sahip olduğu, kurslara ve yüksek kültür gerektiren aktivitelere katılma gibi etkinliklere katılmada daha aktif oldukları söylenebilir (Mannell ve Kleiber, 1997). Üniversite öğrencilerinin Facebook kullanımı ve kişilik özellikleri arasındaki ilişkiyi inceleyen bir araştırmada, deneyime açıklık puanları yüksek olan bireylerin Facebook aracılığı ile sosyalleşme eğilimlerinin daha fazla olduğu ortaya çıkmıştır. Facebook'ta yeni şeyler deneme, duvar yazıları ve yorumları paylaşma, yeni uygulamalara adapte olma gibi durumlarda diğerlerine göre daha yetenekli oldukları ortaya çıkmıştır (Ross ve ark., 2009).

Chen ve ark. (2007) ise fitness merkezine giden bireylerin kişilik özelliklerini araştırmış ve nevrozizm puanları düşük, dışadönüklük, yumuşak başlılık, deneyime açıklık ve sorumluluk puanları yüksek olan bireylerin fitness merkezlerine katıldığını ortaya koymuşlardır. Tok (2011) ise yapmış olduğu araştırmada, risk sporlarıyla uğraşan bireylerin (N=258), daha önce macera ve risk sporlarına katılmamış olan bireylere (N=70) göre daha yüksek dışadönüklük ve deneyime açıklık puanlarına ve daha düşük yumuşak başlılık ve nevrozizm puanlarına sahip olduğu ortaya çıkmıştır.

Yukarıdaki bulgulara dayalı olarak, boş zamanda deneyim kalitesinin dışadönüklük, yumuşak başlılık ve deneyime açıklık kişilik özellikleri ile pozitif bir korelasyon gösterdiğini; ve nevrozizm ile negatif bir korelasyon gösterdiğini söylemek mümkündür. Sorumluluk kişilik özelliğine dayalı bulgular değerlendirildiğinde ise sorumluluğun ciddi boş zamanla ilgili olduğunu; diğer yandan eğer kişi çalışmayı ya da işini boş zamandan daha çok önemsiyorsa, boş zamana katılımı da engelleyen bir faktör olduğunu söylemek mümkündür. Dolayısıyla, güçlü bir iş etiğine sahip olan bireylerin boş zaman fırsatlarına katılımı gerekli görmedikleri ve bu nedenle de katılsalar bile tatmin elde edemedikleri kaçınılmaz bir sonuç olarak ortaya çıkmaktadır (Kovacs, 2007).

### **Boş Zaman Tatmini ve Değerlendirilmesi**

Tatmin; dürtü, güdü, ihtiyaç ve beklentilerin karşılanması olarak tanımlanmaktadır. Diğer bir tanıma göre ise tatmin, bireylerin sahip olduklarıyla beklentileri arasındaki fark ile ilgilidir, bu fark ne kadar az ise tatmin de o kadar yüksek olacaktır (Kovacs, 200: 29-30). Boş zaman tatmini ise bireylerin boş zamanlarını doldurma biçimlerinden algıladıkları kaliteyle ilgilidir; genel olarak bireylerin boş zamanlarından ne kadar memnun olduklarına işaret etmektedir (Kovacs, 2007: 42). Diğer bir tanıma göre boş zaman tatmini, bireylerin boş zaman etkinliklerine katılmaları sonucunda ilgi, istek ve ihtiyaçlarının karşılanmasıdır (Mannell ve Kleiber, 1997).

Kavram olarak boş zaman tatmini literatürde çeşitli şekillerde tanımlanmakla birlikte, geçmiş araştırmalarda iki baskın tanımın olduğu göze çarpmaktadır. "Boş



zamana katılım sonucunda oluşan memnuniyet durumu” yapılan en yaygın tanım olarak karşımıza çıkmaktadır. Diğer bir tanım da “boş zaman deneyimiyle ilişkili olan memnuniyet durumu” şeklindedir. Boş zaman tatminini, boş zamana katılım odaklı açıklayan ilk tanımda, katılımcının ne yaptığı temel oluştururken; deneyim odaklı olan tanımda ise yapılan aktiviteden elde edilen sonuç, deneyim ve algılanan duruma vurgu yapılmaktadır (Kao, 1992: 9-10).

Beard ve Ragheb (1980: 22) ise boş zaman tatminini, “bireylerin boş zaman etkinliklerine katılımları sonucunda elde ettikleri, kazandıkları, ulaştıkları ve algıladıkları pozitif duygular” şeklinde tanımlamışlardır (Chen, 2005; Harden, 2008; Hou ve ark., 2007; Karlı ve ark., 2008; Tu ve ark., 2007). Başka bir deyişle, bireylerin boş zaman etkinliklerine katılımları esnasında elde ettikleri hoşnutluk ve memnuniyet derecesidir. Memnuniyet durumu ile ilgili pozitif duygular, hissedilen ya da hissedilmeyen ihtiyaçların tatminiyle sonuçlanır (Chen, 2005: 27; Tu ve ark., 2007: 1400).

Araştırmacılar boş zaman etkinliklerine katılımın ve katılım sonucunda elde edilen tatminin, bireylerin karakterlerini ve kişiliklerini geliştirdiğini ortaya koymaktadır. Beard ve Ragheb (1980: 24)’e göre boş zamana katılım sonucunda bireyler çeşitli faydalar elde etmektedirler. Bunlar; fizyolojik, psikolojik, estetik, sosyal, eğitim ve rahatlamaya yönelik faydalar olarak sıralanmıştır (Harden, 2008). Farklı boş zaman aktiviteleri farklı düzeyde fayda ve tatmin sağlamaktadır. Örneğin, ciddi boş zaman aktiviteleri daha stresli, mücadele gerektiren ve sürükleyici olmakla birlikte kontrol de gerektirdikleri için, bu etkinliklere katılan bireylerin daha fazla tatmin elde ettiği ortaya çıkmıştır. Aksine, TV izleme gibi gayri ciddi boş zaman aktivitelerinden daha az fayda sağlandığı; çok fazla TV izleyen bireylerin, nadiren TV izleyenlere göre daha fazla sıkıldıkları ve dolayısıyla daha az tatmin elde ettikleri ve daha az mutlu oldukları ortaya çıkmıştır (Lu ve Hu, 2005).

Bireyin yaşam kalitesinde, fiziksel ve psikolojik sağlığında, mesleki tatmininde ve mutluluğunda önemli bir unsur olan boş zaman etkinliklerinden elde edilen tatmini konu edinmiş bilimsel çalışmaların ülkemizde yok denecek kadar az olduğu görülmektedir (Karlı ve ark., 2008: 82). Uluslararası literatür incelendiğinde ise boş zaman tatmini ile ilgili çalışmaların yeni ve bu konuda var olan bilginin de kısıtlı olduğu bilinmektedir (Hou ve ark., 2007; Tu ve ark., 2007). Bu konuda yapılan çalışmalara bakıldığında, boş zaman motivasyonunun boş zaman tatminine etkisi (Beggs ve Elkins, 2010), boş zaman motivasyonunun boş zaman katılımı ve boş zaman tatminine etkisi (Chen ve ark., 2013), boş zaman aktivitelerine katılım sıklığı, boş zaman deneyimi ve motivasyon ile boş zaman tatmini arasındaki ilişki (Kao, 1992); boş zaman tatmin düzeyi ile mutluluk arasındaki ilişki (Lu ve Hu, 2005), boş zamana katılımın boş zaman tatmin düzeyine etkisi (Huang ve Carleton, 2003), boş zaman tatmininin ölçülmesi (Karlı ve ark., 2008; Trottier ve ark., 2002), kişilik özellikleri ile boş zaman tatmin düzeyi arasındaki ilişki (Chen, 2005; Harden, 2008; Hou ve ark., 2007; Kovacs, 2007; Tu ve ark., 2007) ve boş zaman tatmini ile yaşam kalitesi arasındaki ilişkiye (Ngai, 2005) odaklanan araştırmalar bulunmaktadır.

Yapılan araştırmalar sonucunda, yaş, cinsiyet, medeni durum, eğitim durumu, gelir düzeyi ve algılanan sağlık durumu gibi sosyo-ekonomik birçok faktörün boş

zaman tatminini etkilediği ortaya çıkmıştır. Sosyo-ekonomik değişkenlerin yanı sıra birçok psikolojik değişken ile boş zaman tatmini arasında anlamlı bir ilişki olduğu ortaya çıkmıştır. Boş zaman tatmini üzerinde en fazla etkiye sahip olan psikolojik değişkenler; iyimserlik, can sıkıntısı, algılanan serbestlik/özgürlük seviyesi ve algılanan sosyal yeterlilik faktörleridir. Yapılan bir araştırmada yaşça daha büyük, daha iyimser düşünen, boş zaman aktivitelerine katılma kapasitesi ve ilgisi olan bireylerin daha fazla tatmin elde ettikleri ortaya çıkmıştır. Diğer bir araştırmada ise boş zamana yönelik can sıkıntısının boş zaman tatminiyle ilişkili olduğu; sıkılganlık ile boş zaman tatmini arasında negatif bir korelasyon olduğu ortaya çıkmıştır. Boş zaman tatminini etkileyen psikolojik faktörler arasında boş zaman katılımı da yer almaktadır. Yapılan araştırmalarda boş zamana katılım, boş zaman tutumu ve boş zaman tatmini arasında pozitif bir korelasyon olduğu ortaya çıkmıştır (Kovacs, 2007: 42-44). Bununla ilgili yapılan bir araştırmada boş zamana katılım ne kadar fazla olursa, boş zaman etkinliklerine karşı tutumun o derece geliştiği ve boş zaman tatmininin de o derece yükseldiği ortaya çıkmıştır (Mannell ve Kleiber, 1997).

Boş zaman tatmini üzerinde etkiye sahip olan psikolojik ve sosyo-ekonomik değişkenlerin yanı sıra kişilik özelliklerinin etkisini incelemeye yönelik olarak yapılan araştırmalar da bulunmaktadır. Chen (2005)'in yapmış olduğu araştırmada, üniversite öğrencilerinin kişilik özellikleri ile katıldıkları boş zaman aktivitelerinden elde ettikleri tatmin düzeyi arasında anlamlı bir ilişkinin olduğu; nevrozizm kişilik özelliği ile boş zaman tatmini arasında negatif; deneyime açıklık, dışadönüklük, yumuşak başlılık ve sorumluluk kişilik özellikleriyle ise pozitif bir korelasyon gösterdiği ortaya çıkmıştır. Beş faktör kişilik modeli içerisinde yer alan faktörlerden boş zaman tatminini etkileyen en önemli unsurun ise dışadönüklük olduğu ortaya çıkmıştır. Harden (2008)'in yapmış olduğu araştırmada dışadönüklük, sorumluluk ve yumuşak başlılık kişilik özellikleri ile boş zaman tatmini arasında pozitif; nevrozizm ile negatif; deneyime açıklık ile istatistiksel olarak anlamlı bir ilişkinin olmadığı ortaya çıkmıştır. Hou ve ark. (2007)'nin deneyime açıklık kişilik özelliğinin boş zaman tatmini üzerindeki etkisini incelemek amacıyla online oyun oynayan katılımcılar (N=468 üniversite öğrencisi) ile yapmış olduğu araştırmada, deneyime açıklık ile boş zaman tatminini oluşturan tüm faktörler (psikolojik, eğitim, sosyal, rahatlama, fizyolojik ve estetik) arasında anlamlı bir ilişkinin olduğu ortaya çıkmıştır. Kovacs (2007) boş zaman tatmini ile dışadönüklük ( $r=.52$ ), sorumluluk ( $r=.38$ ), yumuşak başlılık ( $r=.34$ ), deneyime açıklık ( $r=.31$ ) ve nevrozizm ( $r=-.31$ ) kişilik özellikleri arasında anlamlı bir ilişkinin olduğunu ve kişilik özelliklerinin boş zaman tatminine yönelik toplam varyansın %39'unu açıkladığını ortaya koymuştur. Son olarak Tu ve ark. (2007) ise yapmış oldukları araştırmada, nevrozizm kişilik özelliğinin boş zaman tatminini oluşturan altı faktörle (psikolojik, eğitim, sosyal, rahatlama, fizyolojik ve estetik) negatif bir korelasyon gösterdiğini ortaya koymuştur.

Bireylerin katıldıkları boş zaman etkinliklerinden istedikleri faydayı sağlayıp sağlayamadıklarını, beklentilerinin karşılanıp karşılanmadığını ve etkinliklere katılmaktan dolayı mutlu olup olmadıklarını değerlendirmek, boş zamanları değerlendirirken daha mutlu, memnun ve tatminkar olmalarını sağlayacak tedbirlerin alınmasında ve hatta etkinlik yelpazesinin genişletilmesinde önemli bilgiler sağlamaktadır (Karlı ve ark., 2008: 82). Genel olarak boş zaman tatminini

ölçmenin iki temel amacı bulunmaktadır. İlki, tatmin kaynaklarını tanımlamak; diğeri ise tatmin düzeyinin yoğunluğunu ölçmektir. Boş zaman tatminini ölçmeye yönelik olarak yapılan araştırmalar, evrensel ölçme ve çok boyutlu ölçmeyi amaçlayan iki temel yaklaşım içerisindedirler (Kao, 1992: 14).

Evrensel ölçme araçları, algılanan tatmin düzeyi ile ilgili genel soru ve ifadelerden oluşmaktadır. Örneğin bir araştırmada boş zaman aktivitesi olarak avcılık ile ilgili tatmini ölçmek amacıyla altı genel ifade kullanılmıştır; “avcılık etkinliğinden gerçekten hoşlandım”, “bu etkinlik beklediğim kadar eğlenceli değildi” gibi ifadeler yer verilmiştir (Kao, 1992). Diğer araştırmalarda da buna benzer şekilde, boş zaman etkinliklerine katılım düzeyi ve genel olarak boş zamana yönelik ifadeler kullanılarak boş zaman tatmini değerlendirilmiştir (Kovacs, 2007).

Boş zaman tatminini değerlendirmeye yönelik diğ bir yaklaşım ise çok boyutlu ölçme araçlarının kullanılmasıdır. Çok boyutlu ölçüm araçları ise boş zaman tatminini, algılanan tatmini etkileyebilecek olan çeşitli unsurlarla değerlendirmektedir (Kao, 1992). Beard ve Ragheb (1980)’in altı boyutlu (psikolojik, estetik, fizyolojik, sosyal, eğitim, rahatlama) boş zaman tatmini ölçme aracı (Leisure Satisfaction Scale=LSS), en çok bilinen ve kullanılan çok boyutlu ölçme aracıdır (Beggs ve Elkins, 2010; Kao, 1992). LSS, boş zaman tatminini ve bileşenlerini ölçme amacıyla yaygın bir şekilde kullanılmaktadır (Kovacs, 2007). Beard ve Ragheb (1980)’e göre, psikolojik boyut; boş zaman etkinliklerinin özgürlük, eğlence, etkinliğe dahil olma ve mücadele etme gibi psikolojik faydalarını, eğitim boyutu; kişisel gelişim, zihinsel uyarılma, yeni şeyler öğrenme gibi konulara yönelik tatmin düzeyini, sosyal boyut; katılımcıların bir gruba dahil olarak farklı insanlarla yeni ve anlamlı ilişkiler kurabilmelerinde boş zaman etkinliklerinin faydalarını, rahatlama boyutu; bireylerin rahatlama, dinlenme, yenilenme, stres ve hayatın zorluklarından uzaklaşabilmelerinde boş zamanın etkisini, fizyolojik boyut; bireylerin katıldıkları boş zaman etkinlikleri sonucunda zinde kalma, sağlıklı olma, kilo kontrolü ve iyi olma hali gibi fizyolojik yararlarını, estetik boyut ise bireylerin boş zaman etkinliklerini gerçekleştirmek için gittikleri veya kullandıkları mekanları tasarım, güzellik, ilginçlik ve hoşluk bakımından değerlendirmektedir (Beggs ve Elkins, 2010; Chen, 2005; Harden, 2008; Karlı ve ark., 2008).

İki ölçme yaklaşımını kıyaslayan araştırmalarda ise boş zaman tatminini değerlendirmek için çok boyutlu ölçüm araçlarının evrensel ölçüm araçlarına göre daha iyi sonuçlar verdiği ortaya çıkmıştır. Ancak çok boyutlu ve evrensel ölçüm araçlarının boş zaman tatmin düzeyi ve yoğunluğuna ilişkin sonuçları karşılaştırıldığında ikisi arasında çok az bir fark olduğu ortaya çıkmıştır. Bu nedenle boş zaman tatmininin değerlendirilmesinde kullanılacak ölçme aracı, araştırmanın doğasına göre belirlenmelidir. Boş zamana ilişkin tatmin kaynaklarının değerlendirildiği araştırmalar için çok boyutlu ölçüm araçları; boş zaman tatmin düzeyinin değerlendirildiği araştırmalar için ise evrensel ölçme araçları önerilmektedir (Kao, 1992: 14-15).

## Yaşam Tatmini ve Değerlendirilmesi

Yaşam tatmini, kişinin yaşam kalitesinin seçmiş olduğu kritere göre genel bir değerlendirmesi olarak tanımlanabilir. Tatminin değerlendirmesi, standart olarak düşünülen durum ile kişinin içinde bulunduğu durumun karşılaştırmasına bağlıdır (Diener ve ark., 1985).

Yaşam tatmini, moral, mutluluk, öznel ve psikolojik olarak iyi olma (refah) gibi kavramlar esnek bir şekilde birbirinin yerine kullanılan kavramlardır. Bu kavramlar arasında yaşam tatmini kavramı diğerlerine göre daha geniş bir kavramdır ve yaşam kalitesinin en yaygın kullanılan öznel (subjektif) ölçüsüdür. Yaşam tatmini, genel olarak kişinin tüm yaşamını ve bu yaşamın çeşitli boyutlarını içerir. Yaşam tatmini denildiğinde, belirli bir duruma ilişkin doyum değil, genel olarak tüm yaşantıdaki doyum anlaşılmaktadır; özetle, kişinin iş, boş zaman ve diğer zaman dilimlerindeki yaşamına gösterdiği duygusal tepki veya tutumdur (Şener, 2009: 5).

Yaşam tatmininin değerlendirilmesi amacıyla geliştirilen ölçeklerin çoğu tek maddeden oluşmaktadır. Tek maddeli ölçekler doğası gereği birçok problem içermektedir. Ayrıca geliştirilen ölçekler (örneğin, Neugarten ve ark. (1961) tarafından geliştirilen “Life Satisfaction Index”, ve Lawton (1975) tarafından geliştirilen “Philadelphia Geriatric Center Morale” Ölçeği) sadece yaşlı bireylerin yaşam tatmininin değerlendirilmesi amacıyla tasarlanmıştır. Diğer yandan geliştirilen ölçeklerin çoğunun yaşam kalitesinin yargısal kalitesini değerlendirmede, daha açık bir şekilde, bu ölçeklerin sadece yaşam kalitesini değerlendirmede görülmektedir (Diener ve ark., 1985). Dolayısıyla Diener ve ark. (1985) çok maddeli yaşam tatmini ölçüm aracı geliştirilmesinin gerekli olduğunu öne sürerek 5 maddeden oluşan “Yaşam Tatmini Ölçeği (Satisfaction with Life Scale-SWLS)”ni geliştirmişlerdir. SWLS yaşam tatminine ilişkin evrensel özelliklerin ölçümü amacıyla oldukça yaygın bir şekilde kullanılan çok maddeli bir ölçme aracıdır. Bu ölçeğin 5 maddeden oluşan tek faktörlü bir yapı gösterdiği, birçok araştırmacı tarafından farklı kültürlerle yapılan araştırmalarda ortaya konmuştur. Sadece 5 ifadeyle yaşam tatminine ilişkin yeterli bilgi sağladığından, bu ölçme aracının diğerlerine göre daha üstün nitelikte olduğu ifade edilmiştir. Ayrıca farklı yaş gruplarına da uygulanabilen bir ölçek olduğundan araştırmacılara üniversite öğrencileri, yetişkinler ve yaşlı bireyler olmak üzere farklı grupların yaşam tatminine ilişkin toplam puanlarını karşılaştırma olanağı da sağlamaktadır (Durak ve ark., 2010).

Yaşam tatmininin değerlendirilmesine ilişkin Türkçe ölçme aracının geliştirilmesine yönelik olarak yapılan araştırmalar da mevcuttur. Durak ve ark. (2010) yapmış oldukları araştırmada, SWLS ölçeğinin psikometrik özelliklerini Türk kültüründe 3 farklı grup (üniversite öğrencileri, yaşlı bireyler ve ıslah memurları) üzerinde incelemişlerdir. Araştırma sonuçlarına göre, Diener ve ark. (1985) tarafından geliştirilen SWLS'nin Türkiye'de seçilen tüm gruplar için geçerli ve güvenilir bir ölçek olduğu ortaya çıkmıştır.

Yaşam tatmini ile ilgili yapılan araştırmalarda yaşam tatminini etkileyen birçok unsur tanımlanmıştır (Beggs ve Elkins, 2010; Kovacs, 2007). Sosyal aktivite, neşe, ruhaniyet, yaşam standartları, gelir, sağlık durumu, medeni durum, çalışma (iş) durumu, iş tatmini, boş zaman etkinliklerine katılma, boş zaman etkinlik

planları ve boş zaman tatmininin yaşam tatmini üzerindeki etkileri daha önceki çalışmalarda kanıtlanmıştır (Kovacs, 2007).

Yakın zamanda yapılan çalışmalarda ise kişilik özellikleri ve psikolojik değişkenlerin de yaşam tatminini etkilediği ortaya çıkmıştır (Heo ve Lee, 2010; Kovacs, 2007). Yaşama ilişkin aynı durumlara farklı bireyler farklı tepkiler göstermektedir. Yaşama ilişkin farklı durumlara karşı tepki göstermede bireylerin kendi kişisel beklentileri, inançları ve geçmiş deneyimleri temel oluşturmaktadır. Bu nedenle, yaşam tatmini daha çok doğuştan gelen huy ya da mizaçtan etkilenmektedir. Kişilik ve yaşam tatmini arasındaki ilişkiyi araştıran birçok çalışma bulunmaktadır. Yapılan araştırmalara göre, 5 faktör modelinde yer alan kişilik özelliklerinin her birinin [nevrotizm ( $r=-.56$ ), sorumluluk ( $r=.36$ ), yumuşak başlılık ( $r=.35$ ), dışadönüklük ( $r=.34$ ), deneyime açıklık ( $r=.10$ )] yaşam tatminiyle ilişkili olduğu, nevrotizm kişilik özelliğinin yaşam tatmini, yaşam alanlarına (iş, boş zaman, aile, meslek, ilişki vb.) ilişkin tatmin ve zihinsel sağlık faktörleri üzerinde en yüksek (negatif) etkiye sahip olduğu ortaya çıkmıştır. Sorumluluk, yumuşak başlılık ve dışadönüklük faktörlerinin de yaşam tatminini açıklamada benzer bir etkiye sahip olduğu; deneyime açıklık kişilik özelliğinin ise yaşam tatmini üzerindeki etkisinin diğer kişilik özelliklerine göre daha düşük olduğu ortaya çıkmıştır. Bir başka araştırmada ise iş-dışı arkadaşlık kurmada etkili olan en önemli kişilik özelliğinin deneyime açıklık olduğu ve arkadaş edinmenin de yaşam tatminini arttırdığı ortaya çıkmıştır (Kovacs, 2007). Yaşam tatmininin diğer bir yordayıcı değişkeni olarak ortaya çıkan optimist (iyimserlik) kişilik özelliği ile fiziksel ve psikolojik olarak iyi olma arasında pozitif bir ilişki olduğu ortaya çıkmıştır. Örneğin emekli doktorlar ve eşleri üzerinde yapılan bir araştırmada optimizm ve yaşam tatmini arasında pozitif bir korelasyon olduğu ortaya çıkmıştır. Optimist kişilerin daha az psikolojik problem yaşadığı ve daha fazla yaşam tatminine ulaştığı bir başka araştırmanın bulgusudur (Heo ve Lee, 2010).

Kişilik özelliklerinin yanı sıra hayatın diğer alanlarından elde edilen tatmin de yaşam tatminini şüphesiz etkilemektedir. Daha belirgin bir biçimde yaşam tatmini (Kovacs, 2007: 40-41);

- a) Duygusal eğilimlere,
- b) Yaşam alanlarından sağlanan tatmine ve
- c) Yaşam alanlarının her birine kişinin ne kadar ağırlık verdiğiyle ilgili olarak değişmektedir.

Bu nedenle, yaşam alanlarından elde edilen tatmin puanları sadece bu alanlara ilişkin tatmin düzeyi konusunda bilgi vermekle kalmayıp, aynı zamanda yaşama ilişkin toplam tatmin düzeyiyle de ilgili bilgi vermektedir. Bu nedenle, boş zaman tatmini de hayata ilişkin toplam tatminin yordayıcı değişkeni olarak, çeşitli çalışmalarda araştırılmış ancak yapılan araştırmalarda boş zaman tatmininin yaşam tatminine etkisi muğlak sonuçlar vermiştir (Kovacs, 2007). Şöyle ki, literatür incelendiğinde, boş zaman tatmini ile yaşam tatmini arasında anlamlı bir ilişkinin olduğunu ortaya koyan araştırmalara rastlanmaktadır (Ngai, 2005). Örneğin, yapılan bir araştırmada, yaşam tatmininin en iyi yordayıcı değişkeninin boş zaman tatmini olduğu ortaya çıkmıştır (Beggs ve Elkins, 2010; Kovacs,

2007). Fakat diğer arařtırmalar boş zaman tatmini ile yaşam tatmini arasında anlamlı bir ilişkinin olmadığını ortaya koymuřlardır. Farklı alanlardaki tatminin yaşam tatmini üzerindeki etkisini belirlemek amacıyla yapılan bir arařtırmada, tek başına boş zaman tatmininin yaşam tatmini üzerinde herhangi bir etkiye sahip olmadığı ancak ilişki, iş ve boş zaman tatmini olarak üçlü kombinasyonun yaşam tatminine ilişkin toplam varyansın % 28'ini açıkladığı ortaya çıkmıştır. Bu bulgulara benzer olarak, diğer bir arařtırmada yaşam tatminine ilişkin toplam varyansın % 20'sini iş ve aileyle ilgili tatminin açıkladığı ve yine boş zaman tatmininin yaşam tatmini üzerinde anlamlı bir etkiye sahip olmadığı ortaya çıkmıştır (Kovacs, 2007).

Diğer yandan yakın geçmişte yapılan birçok arařtırmada, yaşam tatmini ve psikolojik sağlık ile boş zaman tatmini arasında pozitif bir ilişki olduğu ortaya çıkmıştır. Örneğin, yaşları 55 ve üstü olan bireylerle (N=565) yapılan arařtırmada, altı değişkenin (boş zaman katılımı, boş zaman tatmini, aile ilişkilerine dayalı tatmin, sağlıkla ilgili tatmin, yaşam standartlarına dayalı tatmin ve medeni durumla ilgili tatmin) yaşam tatminine ilişkin toplam varyansın %39'unu açıkladığı ortaya çıkmıştır. Altı değişkenden yaşam tatminini en fazla etkileyen değişkenin ise boş zaman tatmini olduğu ve boş zaman tatmininin tek başına yaşam tatminine ilişkin toplam varyansın % 20'sini açıkladığı ortaya çıkmıştır (Kovacs, 2007). Farklı yaş grupları (18 yaş ve üzeri, 55 yaş ve üzeri, 65 yaş ve üzeri) üzerinde yapılan farklı arařtırmalarda da boş zaman katılımı ile yaşam tatmini arasında pozitif bir korelasyonun olduğu ortaya çıkmıştır (Mannell ve Kleiber, 1997). Huang ve Carleton (2003)'un yapmış oldukları arařtırmada boş zaman katılımı ile boş zaman tatmini ( $r=.32$ ), boş zaman katılımı ile yaşam tatmini ( $r=.17$ ) ve boş zaman tatmini ile yaşam tatmini ( $r=.35$ ) arasında anlamlı bir ilişkinin olduğu ortaya çıkmıştır. Dolayısıyla, arařtırma sonuçlarına göre boş zaman katılımından ziyade, boş zamana ilişkin tatminin yaşam tatminini etkilediğini söylemek mümkündür. Bu sonuçlara paralel olarak diğer bir arařtırmada da boş zaman etkinliklerine katılım sıklığının değil; boş zaman etkinliklerinden elde edilen tatminin yaşam tatminiyle ilişkili olduğu ortaya çıkmıştır (Kovacs, 2007). Bir başka deyişle, boş zamana ilişkin tatmin ne kadar yüksekse, yaşam tatmini de o kadar yüksek olmaktadır (Mannell ve Kleiber, 1997). Genç popülasyon üzerinde yapılan arařtırmalarda da yine boş zaman tatmininin direk ve dolaylı olarak yaşam tatminini etkilediği ortaya çıkan bulgular arasındadır. Dolayısıyla, bireyler ne kadar çok boş zaman aktivitelerine katılır ve ne kadar çok tatmin olurlarsa, yaşam kalitelerinin de o ölçüde arttığını söylemek mümkündür (Huang ve Carleton, 2003).

Bir başka bakış açısına göre ise yaşam tarzında iş hayatı baskın olmayan bireylerde, yaşam tatmininin en önemli yordayıcısının boş zaman tatmini olduğu ortaya çıkmaktadır. Diğer bir deyişle, eğer bireyler, boş zaman aktivitelerine diğer yaşam alanlarına göre daha az değer veriyorlarsa, yaşam tatmini ile boş zaman tatmini arasında yüksek bir korelasyon beklenmemektedir. Bu nedenle, yaşam tatmini bireylerin yaptıkları şeye ne kadar değer verip ne kadar tatmin olduklarıyla ilgilidir (Kovacs, 2007). Diğer bir deyişle, bireylerin yaşamlarına katkı sağlayan diğer alanlara (iş, aile, meslek, kariyer, ilişki vb.) verdikleri önem, boş zaman alanına verilen öneme gölge düşürüyorsa veya yaşamlarında daha baskın bir

öneme sahipse, boş zaman tatmininin yaşam tatmini üzerinde güçlü bir etkisi olmayacaktır.

Diğer yandan her insanın boş zamana katılım ve bundan elde edilecek tatmine zaman zaman ihtiyacı olduğu anlar vardır (Mannell ve Kleiber, 1997). Çünkü insanlar, yaşamın diğer alanlarına göre boş zamanlarda daha özgür olabildikleri ve kişiliklerini açığa çıkaran özgür davranış kalıplarında bulunabildikleri için, diğer yaşam alanlarına göre boş zamanlarda daha fazla deneyim elde etmekte ve daha fazla tatmin olmaktadır (Kovacs, 2007). Bu nedenle, boş zamanlarda elde edilen tatminin yaşam tatmini üzerindeki etkisi araştırılmalıdır (Kovacs, 2007; Mannell ve Kleiber, 1997).

Heo ve Lee (2010)'nin yapmış oldukları araştırmada ise ciddi boş zaman ile yaşam tatmini arasında anlamlı bir ilişkinin olmadığı ancak algılanan sağlık durumu ve optimist kişilik özelliği arasında anlamlı pozitif bir korelasyonun olduğu ortaya çıkmıştır. Bu araştırma bulgularına paralel olarak Kovacs (2007)'in yapmış olduğu araştırmada, kişilik özelliklerinin yaşam tatmini üzerindeki etkisi boş zaman tatminine göre daha yüksek çıkmıştır. Bu nedenle, “boş zaman tatmini ve yaşam tatmini arasındaki ilişkinin en büyük sebebinin kişilik özellikleri olabileceği”ne ilişkin bir sonuç ortaya çıkmıştır. Dolayısıyla bu araştırmada kişilik özellikleri, boş zaman tatmini ve yaşam tatmini arasındaki ilişkinin incelenmesinin daha kapsamlı bilgiler sunacağı düşünülmektedir.

### **Boş Zaman Aktivitelerinin Sınıflandırılması**

Boş zamanla ilgili yapılan araştırmalarda birçok boş zaman aktivite türü tanımlanmış ve farklı şekillerde sınıflandırılmıştır. Boş zaman araştırmacıları; boş zaman aktivite çeşitleri, boş zaman türleri, boş zaman aktivite grupları, ergenlere yönelik boş zaman aktiviteleri, ciddi ve kayıtsız boş zaman türleri olmak üzere çeşitli boş zaman sınıflamaları tanımlamış ve incelemişlerdir (Gould, 2005: 1). Boş zaman etkinlik türlerinin aktif ya da pasif, kapalı ya da açık alanlarda yapılan etkinlikler olarak da sınıflandırıldığı görülmektedir. Kapalı alan aktiviteleri, sosyal aktiviteler, kültürel ve artistik etkinlikler, sportif etkinlikler ve açık alan aktiviteleri (Obinna ve ark., 2009: 154) olmak üzere boş zaman aktivitelerinin çeşitli sınıflamalarına rastlamak mümkündür.

Dolayısıyla, boş zamana ilişkin bilgi kaynakları arttıkça, çeşitli araştırmalarda boş zaman etkinlik türlerine ilişkin farklı sınıflamaların yapıldığı ve kullanıldığı, boş zaman türleri ve ilgi alanlarıyla ilgili birçok ampirik kanıtın ortaya çıktığı görülmektedir (Gould, 2005). Örneğin, boş zaman katılımı ve kişilik özellikleri arasındaki ilişkiyi inceleyen araştırmalarda, hangi boş zaman etkinliklerine göre kişilik özelliklerinin inceleneceği konusunda farklı yöntemler izlenmiştir.

Kişilik özelliklerinin boş zaman tercihini nasıl etkilediğini ortaya koymak amacıyla yapılan nitel bir araştırmada (Lu ve Hu, 2005) en çok katılım sağlanan 35 boş zaman aktivitesi ve 5 faktör modeli temel oluşturmuştur. Derinlemesine görüşmeler sonucunda ortaya çıkan 35 boş zaman aktivitesi; hobiler (resim yapma, bir enstrüman çalma vb.), sportif aktiviteler (yüzme, toplu sporlar vb.), sosyal aktiviteler (arkadaşlarla sohbet vb.), kapalı alanda yapılan aktiviteler (TV izleme, internet vb.) ve açık alan aktiviteleri (yürüyüş, seyahat vb.) olmak üzere 5



temel grup oluşturularak incelenmiştir. Chen (2005) ise beş faktör kişilik modeli, boş zaman tatmini ve boş zaman motivasyonu arasındaki ilişkiyi incelemek amacıyla yapmış olduğu doktora tez araştırmasında, üniversite öğrencilerinin (n=600) günlük TV izleme süresi ve boş zaman etkinliklerine ayırdıkları süreden hareketle boş zaman kişiliğini incelemiştir.

Carroll (1988) yüksek risk içeren boş zaman aktivitelerine katılan bireylerin kişilik özelliklerini belirlemek amacıyla, risk içeren boş zaman aktivitelerini; kaya tırmanışı, su altı dalışı ve hava dalışı olmak üzere 3 kategoriye ayırmıştır. Bazı araştırmalarda ise tek bir etkinliğe (spor, seyahat, futbol vb.) odaklanılarak kişilik özelliklerinin incelenmesi amaçlanmıştır. Örneğin, bireysel ve takım sporlarına katılan bireylerin kişilik özelliklerinin karşılaştırılması (Çetinöz, 2005; Nia ve Besharat, 2010), farklı statüdeki futbolcuların kişilik tiplerinin incelenmesi (Yıldız ve ark., 2009), sporcu kadın ve erkeklerin kişilik profillerinin karşılaştırılması (Tatar, 2009), dansla uğraşan bireylerin diğer sporlarla uğraşan bireylerle kişilik özelliklerinin karşılaştırılması (Ateş, 2009), çeşitli spor branşlarına göre kişilik özelliklerinin incelenmesi (Güler, 2005; Tosunoğlu, 2008), spor merkezlerine katılan bireyler ile dışadönüklük kişilik özelliği arasındaki ilişkinin incelenmesi (Lin ve ark., 2007), boş zaman etkinliği olarak seyahat eden bireylerin kişilik özelliklerinin belirlenmesi (Madrigal, 1995; Schneider, 2010) amacıyla yapılan bu araştırmalarda etkinlik türü sınıflandırılmaksızın tek bir aktiviteye odaklanılmıştır.

Boş zaman aktivitelerine yönelik genel bir sınıflandırma yapan Robert Stebbins ise boş zaman aktivitelerini “ciddi boş zaman” ve “kayıtsız (gayri-ciddi) boş zaman” olarak; boş zaman aktivitelerine katılan bireyleri ise “ciddi boş zaman katılımcısı” ve “kayıtsız (gayri-ciddi) boş zaman katılımcısı” olarak ikiye ayırmıştır. Bu sınıflandırmanın, aktif/pasif, açık/kapalı, entelektüel/fiziksel gibi daha önceden yapılan tüm sınıflamaları içine alabilecek kadar kapsamlı olduğu ifade edilmektedir (Gould, 2005: 3).

### **Ciddi Boş Zaman**

Stebbins, 30 yıldır yapmış olduğu araştırmalarda ciddi boş zaman etkinliklerinin doğasını (Shen ve Yarnal, 2010) psikolojik, sosyo-psikolojik ve sosyolojik yönden incelemiştir (Gould, 2005).

Stebbins (1997; 17) yapmış olduğu etnografik çalışmalar sonucunda ciddi boş zamanı şu şekilde tanımlamıştır;

“Özel bilgi, beceri ve deneyim gerektiren, oldukça önemli, ilginç ve tatmin edici olan amatör, hobi ya da gönüllü faaliyetler ile ilgili kariyer elde etmek amacıyla, seçilen etkinliğe sistematik bir şekilde katılım göstererek takip etmek için harcanan zaman dilimidir” (Gibson ve ark., 2002; Gould, 2005; Kim, 2004; Maloney, 2008; Shen ve Yarnal, 2010; Stebbins, 2007; 2008; 2012).

Ciddi boş zaman aktiviteleri ise,



“kariyer elde etmek amacıyla oldukça önemli, ilginç ve tatmin edici olan, kendine özgü bilgi, beceri ve deneyim gerektiren amatör, hobi ya da gönüllü faaliyetlerdir” (Gibson ve ark., 2002; Gould, 2005; Gould ve ark., 2008; Gould ve ark., 2011; Kim, 2004; Maloney, 2008; Shen ve Yarnal, 2010; Stebbins, 1982; 1997; 2007; 2008; 2012) şeklinde tanımlanmıştır.

### ***Ciddi Boş Zamanın Ayırt Edici Özellikleri***

Stebbins (1982: 256-258) ciddi boş zamanı kayıtsız boş zamandan ayıran altı ayırt edici özellik sıralamıştır. Bu özellikler;

- Boş zamanda gerçekleştirilen faaliyet konusunda sebat etmek (azmetmek),
- Kişisel ve kayda değer bir çaba harcamak,
- Boş zaman kariyeri elde etmek,
- Somut ve sürekli faydalar sağlamak,
- Özgün normlar, inançlar veya değerler sisteminden oluşan sosyal bir dünya yaratmak ve bu sosyal topluluğun üyesi haline gelmek,
- Seçilen aktiviteyle katılımcı arasında güçlü bir bağ oluşturmak (Gibson ve ark., 2002; Gould, 2005; Gould ve ark., 2008; Gould ve ark., 2011; Shen ve Yarnal, 2010; Stebbins, 1982; 1997; 2007) olarak sıralanmıştır.

İlk ayırt edici özellik, boş zamanda gerçekleştirilen faaliyet konusunda sebat edilmesidir. Boş zaman katılımcıları katıldıkları aktiviteden genellikle mutlu hatıralar ve hoş anılar elde etseler de, sahne heyecanı ve korkusu, utanç duygusu, dondurucu soğuk hava koşulları, kaygı ve endişe, yorgunluk, sakatlanma ve bunun gibi gerilimlere maruz kalabilmektedirler. Bu nedenle bir aktiviteye bağlı kalmak, pozitif duygular edinmekle beraber o aktivitenin zorluklarıyla başa çıkmak ve azmetmekle de ilgilidir. Tehlikenin üzerine gitmek, kaybeden bir takımı desteklemek, bir aktivitenin zorluklarıyla ya da karşı karşıya kalınan bir problemle başa çıkabilmek için azmetmek, ciddi boş zamanı kayıtsız boş zamandan ayıran en temel özelliktir.

Diğer bir özellik ise katılımı sağlanan aktivitede aşama kaydederek başarılar imza atmak; çaba ve mücadele sonucunda etkinlikle ilgili bir kariyer elde etmektir. Çaba ve mücadeleler aktivitenin doğasından kaynaklanan zorluklarına katlanarak dönüm noktalarına ulaşmak, aşama aşama başarı kaydederek kariyer elde etmekle ilgilidir. Örneğin bir *gönüllü* yıllarca haftanın birçok gününde suçlu ya da borçlarını ödemiş bir kimseye tavsiyelerde bulunabilir; *amatör* bir ressam ise belki de on yıl boyunca düzinelerce tuval boyayıp satabilir; *hobi* amaçlı koşan bir ciddi katılımcı ise önündeki yarış için kendi kondisyonundaki gelişimleri gözlemleyebilir. Dolayısıyla, amatör, gönüllü ve hobiciler olmak üzere tüm ciddi boş zaman katılımcıları katıldıkları aktivitelerde ilerleme ve kariyer elde etme çabası ve mücadelesi içerisindedirler.

Üçüncü özellik ise katılımı sağlanan aktiviteyle ilgili bilgi, deneyim, antrenman düzeyi veya beceri geliştirmek ve bunun için kayda değer kişisel bir çaba harcamaktır. El becerisi, bilimsel bir bilgi, konuşma becerisi, iyi bir deneyim,



gösteri sanatı, atletik güç ya da bunun gibi unsurların elde edilmesinde gösterilen devamlı kişisel çabalar, amatör ve hobicileri etkinliğe yeni başlayanlardan ve diğer insanlardan ayırırken; gönüllüleri de yeni başlayan stajyerlerden farklı kılmaktadır.

Ciddi boş zaman aktivitelerine katılım sonucunda ödül ya da sürekli faydalar sağlayabilmek dördüncü ayırt edici özellik olarak ortaya çıkmaktadır. Sürekli faydalar; kendini gerçekleştirme, güçlenme/kuvvetlenme, kendini ifade etme, yenilenme/canlanma, başarıma duygusu, benlik algısı, sosyal etkileşim ve ait olma, katılım sonucunda fiziksel ürün elde etme (resim, bilimsel bir çalışma, mobilya gibi), zevk ve eğlence olmak üzere sekiz temel fayda şeklinde ortaya çıkabilmektedir.

Ciddi boş zaman etkinliklerine katılım sonucunda, özgün normlar, inançlar veya değerler sisteminden oluşan sosyal bir dünya yaratmak ve bu sosyal topluluğun üyesi haline gelmek de beşinci ayırt edici özellik olarak ortaya çıkmaktadır. Diğer dört ayırt edici özelliği sağlayabilmek adına amatörler, hobiciler ve gönüllüler, özel değerler, inançlar, ahlaki değerler, normlar ve performans standartlarından oluşan kendilerine ait alt kültürler oluşturma eğilimindedirler. Ciddi boş zaman katılımcıları oluşturdukları sosyal dünyada ilgili oldukları etkinliği sürdürebilirler; diğer bir deyişle, benzer inançlara, ahlaki değerlere ve normlara sahip sosyal bir dünya yaratmadan ciddi boş zaman katılımcılarının ilgili oldukları etkinliği sürdürmeleri zorlaşmaktadır.

Ciddi boş zamanın altıncı ve son ayırt edici özelliği ise seçilen aktiviteyle katılımcı arasında güçlü bir bağ oluşması ve aktivitenin artık katılımcının kimliğini yansıtır hale gelmesidir. Ciddi boş zaman katılımcıları diğer insanlarla sohbetlerinde gururla, heyecanla ve sıklıkla seçtikleri etkinlikten bahsederek tanıtırlar. Amatör ciddi katılımcılar üzerine yapılan araştırmalarda, amatörlerin seçtikleri ciddi boş zaman etkinliğinden heyecanla ve ilgiyle bahsettikleri ortaya çıkmıştır. Fakat kayıtsız boş zaman etkinlikleri katılımcılara ayırt edici bir kimlik sağlamak için oldukça sıradan, olağan, kısa süren ve geçici özelliğe sahiptir (Stebbins, 1982: 256-258; Stebbins, 2007).

### ***Ciddi Boş Zaman Katılımcılarının Sınıflandırılması***

***Amatörler:*** Sanat, bilim, spor ve eğlence ile ilgilenen modern amatörler, güçlü çekicilik özelliğinden dolayı bir aktiviteye başlarlar; ve seçilen bu aktivite katılımcının ciddiyet ve bağlılığı sonucunda, disiplinli bir çalışma düzeniyle (pratik ve provalar gibi) ve sistematik bir planlamayla (program ya organizasyon gibi) amatör bir uğraşa dönüşmektedir.

Amatörleri diğer ciddi boş zaman katılımcılarından ayıran en özellik, amatörlerin profesyonel-amatör-halk (P-A-P: Professional-Amateur-Public) sisteminin bir parçası olmasıdır. Amatörler ile profesyoneller ve halk arasında bağımsız bir fonksiyonel ilişki mevcuttur. Amatörler, profesyonellerle ya da halkla ya da her ikisiyle de birçok yönden ilişkilidir. Amatörler de profesyoneller gibi halka hizmet etmektedirler. Aynı zamanda amatörler, profesyonelleri yapabileceklerinin en iyisini halka sunmaları konusunda teşvik ederler ve abartılmış teknik ve

hareketlerini dizginleyerek mükemmeliyeti kaybetmemeleri konusunda direnmelerini sağlarlar. Profesyonelliğin başlangıç noktası amatörlük olduğundan bu ikili birbiriyle kaçınılmaz olarak ilişki içerisindedirler. Amatörler ile profesyoneller arasında hem maddi hem de organizasyonel açıdan bir ilişki bulunmaktadır. Amatörlerin profesyonellerle antrenman yapması ya da amatörlerin ilerleyerek profesyoneller arasına katılması bu ilişkiyi ortaya koyan örneklerdendir. Amatörler ve profesyoneller arasındaki bu bağ, amatörleri hobiciler ve gönüllülerden ayıran en önemli ve en ayırt edici özelliktir (Stebbins, 1982: 258-259).

**Hobiciler:** Seçtikleri etkinlik konusunda hiçbir gereklilik ve zorunluluk hissetmemelerine rağmen, etkinlik için ciddi ve kendilerini adanmış bir şekilde çaba harcamaktadırlar. Diğer bir deyişle, hobiciler etkinliğe yeni başlayanlar ya da geçici bir oyalanma şeklinde amaçsızca katılanlardan değildir. Hobi, sağladığı faydalardan dolayı kişinin eğlenceli ve ilgi çekici bulduğu, meslek ya da bir uğraşın ötesinde uzmanlaştığı bir ilgi alanıdır (Stebbins, 1980: 415-416; Stebbins, 1982: 260).

Hobiciler ve amatörler arasındaki en önemli fark, hobicilerin P-A-P sisteminin dışında olmasıdır. Hobiciler profesyonel değildirler ve hobiciler için etkinlikle ilgili parasal getiriler, etkinliğin sağladığı diğer faydalarla kıyaslandığında ikinci plandadır. Diğer bir deyişle, ödül, ücret ya da parasal bir karşılık bekleme bir hobiyeye başlamak için hiçbir zaman sebep değildir. Bu açıdan bakıldığında, hobiciler amatör etkinlikler gibidir; ikisinde de parasal karşılık bekleme düşük önceliğe sahiptir. Dolayısıyla, amatör ve hobi etkinlikleri ek gelir sağlama ya da ikinci bir iş olarak düşünülmemelidir.

Hobiciler 4 kategori altında sınıflandırılmaktadır. İlki koleksiyonculardır. Pul, nadir bulunan kitap ve eser, kelebek, keman, mineral ya da resim malzemeleri biriktiren koleksiyoncular, bu malzemelere yönelik ticari, sosyal ya da fiziksel koşullarla ilgili teknik bilgiye sahiptirler. Koleksiyonunu yaptıkları ürünlere, modern ve tarihsel kullanım ve üretimlerine ilişkin genel bir anlayış geliştirerek bilgece değer göstermektedirler. Koleksiyonunu yaptıkları ürünün satışından kar elde etmeyi değil, kişisel ya da sosyal açıdan prestij sahibi olmayı amaçlamaktadırlar.

Kayıtsız (gayri-ciddi) koleksiyoncular ise kibrit kutusu, bira şişesi ya da flama gibi malzemeleri biriktirirler. Bu tür koleksiyoncuların biriktirdikleri malzemeler ticari, sosyal ya da fiziksel koşullar açısından bilgi gerektirmeyen, estetik ya da teknik olarak değer görmeyen, üretim ve kullanımlarıyla ilgili anlayış geliştirmeyi gerektirmeyen özelliklere sahiptir. Bu nedenle, bu tür koleksiyonculuk “meşgale” olarak isimlendirilmekte ve kayıtsız boş zamanın bir parçası olarak sınıflandırılmaktadır.

İmalatçılar ve tamirciler, hobicilerin ikinci kategorisini oluşturmaktadır. Mucitler, mobilya ya da oyuncak yapımcıları, otomobil tamircileri, tekne yapanlar, terziler, örgücü ya da dokumacılar, oyma sanatçıları, ev yenileyen ya da değiştirenler (tekrarlayan bir aktivite olarak) ve el sanatlarıyla uğraşanlar (profesyonel bir beceri gerektirmeyenler) gibi hobiciler bu kategori altında sınıflandırılmaktadır.



Ticari bir otomobil tamircisi, giyim üreticisi, çömlekçilikle uğraşan kişi ya da harcama yapmamak için kendi evini boyayan kişi imalatçı ya da tamirci hobiciler sınıfında yer almamaktadır.

Hobicilerin üçüncü kategorisi aktivite katılımcılarıdır. Aktivite katılımcıları bilgi ve beceri gelişimi ve kişisel gelişim için kararlı bir şekilde aktivite katılımına devam etmektedirler. Seçtikleri aktiviteler mücadele gerektirmekte ancak rekabet içermeyen aktivitelerden oluşmaktadır. Aktivite katılımcıları vücut geliştirme, yelkencilik, kayak, kuş gözlemi, turizm, balıkçılık ve avlanma, bilimsel, edebi ve tarihi kitaplar okuma gibi aktivitelere katılmaktadırlar.

Rekabet içeren aktivitelere katılan hobiciler ise spor ya da oyun katılımcıları olarak isimlendirilmekte ve diğer bir kategoriyi oluşturmaktadır. Spor ve oyun katılımcıları diğer hobicilerden farklı olarak diğer katılımcılarla belli kurallar çerçevesinde ilişkilidir. Bu aktiviteler profesyonellikten uzak kano yarışları, kros koşuları, dart, okçuluk, disk oyunu, voleybol, softbol ve kaya tırmanışı gibi aktiviteleri kapsamaktadır. Hobici tanımıyla da uyumlu olarak spor ve oyun katılımcıları sistematik ve devamlı katılımcılardır. Katılımcıların amacı çabaları sonucunda benzersiz deneyim ve ödüller sağlayarak bilgi ve beceri elde etmektir. Beyzbol, hokey, briç ve tenis gibi sporlar P-A-P sisteminde yer aldıklarından daha çok amatör başlığı altında sınıflandırılmaktadır. Aktivite katılımcılarından farklı olarak spor ve oyun katılımcıları yarışma odaklıdır; aktivite katılımcıları katıldıkları aktiviteden haz alma, kişisel gelişim sağlama ve bilgi ve beceri geliştirme amacı taşımaktadırlar.

Tarihsel olarak değerlendirildiğinde, sanat, spor, bilim ve eğlence alanlarındaki hobi aktiviteleri gelişme göstererek ilgilileri için geçim kaynağı haline gelmiş ve adeta profesyonelleşmiştir. Bu süreçte gelişme gösteren hobi aktiviteleri ise katılımcıların gösterdikleri bağlılık arttıkça amatör etkinlikler olarak değişmektedir (Stebbins, 1982: 260-263).

**Gönüllüler:** Ciddi boş zamanda, amatör ve hobi uğraşlarının yanı sıra gönüllülük esasına göre yürütülen faaliyetler de ön plana çıkmaktadır. Gönüllü eylem, zorlama olmadan özgür iradeyle, bireysel olarak ya da bir grupta finansal bir getiri beklenmeden yapılan eylemdir. Gönüllülük ise faydalı olarak düşünülen yardım aktivitelerini kapsayan gönüllü eylemin bir parçasıdır. Gönüllü eylem yani gönüllülük, ekonomik faydadan ziyade, koruma, fiziksel şiddet, fizyolojik ihtiyaç ya da psikik ve sosyal baskılar gibi durumlarda fayda sağlamayı amaçlamaktadır. Amatör ve hobicilerden farklı olarak gönüllülükte altruizm yani sosyal fedakarlık ve başkalarını düşünme söz konusudur. Diğer bir fark ise gönüllülerin yer aldığı organizasyonlarda yerine getirmeleri gereken görevlerdir. Bu görevler ve başkalarına yardım etme, gönüllüleri topluma faydalı bireyler olarak diğerlerinden farklı kılmaktadır. Gönüllülerden farklı olarak, amatör ve hobicilerin ticari, bilimsel, sportif, artistik ve eğlence aktiviteleri kültürel olarak katkı sağlama odaklıdır. Başkalarına yardım etme ya da başkaları için özveride bulunma gibi eylemler amatör ve hobiciler için ikincil bir amaç taşımaktadır, çünkü öncelikle kişisel faydalar sağlamayı amaçlamaktadırlar (Stebbins, 1982: 263-266).

Boş zamanın bir ögesi olarak “gönüllülük” ögesinin tanımının yapılması 1972 yılına dayanmaktadır. Gönüllülüğü, hem “karşılık beklemeden/ücretsiz çalışma” ve hem de “heyecan verici bir boş zaman aktivitesi” olarak tanımlamak mümkündür. Gönüllülük, seçilen boş zaman aktivitesine ve türüne göre sosyo-kültürel anlamda farklılık göstermektedir. Örneğin ciddi boş zaman gönüllülüğü, herhangi bir yönetim kuruluna ya da heyete hizmet vermek, acil tıp hizmetlerini yönetmek ya da hastanede gönüllü olarak çalışmak gibi etkinlikleri içermektedir. Gayri-ciddi olsa da bazı bireyler de rutin olarak gönüllülük içeren etkinliklere katılmaktadırlar. Bu gayri-ciddi gönüllü etkinlikler, mektupları adreslerine ulaştırmak, yemek dağıtmak ve yardım amacıyla kıyafet ya da mobilya toplayıp dağıtmak gibi etkinliklerdir (Stebbins, 2012: 1).

Gönüllülük, gönüllülerin hem kendilerine hem de diğerlerine (aile üyeleri dışında) değer yaratma esasına dayanmaktadır. Stebbins (2012: 4-5) çalışma-boş zaman ekseninde (work-leisure axis) yer alan gönüllülüğü sözlük biçimiyle şu şekilde tanımlamıştır; “boş zamanlarda yapılan, mecbur ya da zoraki olmayan, isteyerek ve üreterek, fedakarlıkla yani altruistik olarak aktivitelere katılmaktır”. Bir başka ifadeyle, gönüllülerin yeteneklerini ve kaynaklarını kullanarak isteyerek katıldıkları ve tatmin sağlayan altruistik aktivitelerdir.

Bu açıklamalar doğrultusunda aşağıdaki çizelgede amatör, hobici ve gönüllülerden oluşan ciddi boş zaman katılımcılarının özellikleri sıralı olarak verilmiştir. Şöyle ki amatörler ve hobiciler için kişisel çıkar birinci derecede önemliyken, gönüllüler için altruizm birinci derecede, kişisel çıkar ise ikinci derecede önemlidir. Diğer bir deyişle, gönüllü katılımcıların büyük çoğunluğu için altruizm ön planda iken, gönüllü katılımcıların çok azı kişisel çıkar gözetmektedir (Stebbins, 1982).

**Çizelge 2. Ciddi Boş Zaman Türlerinin Ayırt Edici Özellikleri**

Farklılaşan Amaçlar	Amatörlük	Hobicilik	Gönüllülük
Motivasyon	1. Kişisel çıkar 2. Toplumsal çıkar 3. Altruizm 4. Maddi çıkar	1. Kişisel çıkar 2. Toplumsal çıkar 3. Maddi çıkar	1. Altruizm 2. Kişisel çıkar
Kurumsal rol	1. Profesyonelliğe yakın	1. Kurumsal bir rolü yok	1. Devredilen işler
Katkı	1. Tatmin 2. Kültürel 3. Yardım 4. Ticari	1. Tatmin 2. Kültürel 3. Ticari	1. Yardım 2. Tatmin

Kaynak: Stebbins (1982: 266)

### ***Ciddi Boş Zaman Aktivitelerinin Faydaları***

Ciddi boş zaman aktivitelerinin özelliklerinden biri olan somut ve sürekli faydalar ya da geliştirici sonuçları fark edilebilme olasılığı ciddi boş zamanın önemli ve güçlü bir amacıdır. Bu sürekli ve somut faydalar genel olarak kendini gerçekleştirme, güçlenme/kuvvetlenme, kendini ifade etme, yenilenme/canlanma, başarıma duygusu, benlik algısı, sosyal etkileşim ve ait olma, katılım sonucunda fiziksel ürün elde etme (resim, bilimsel bir çalışma, mobilya gibi), zevk ve eğlence şeklinde ortaya çıkmaktadır. Son fayda olan zevk ve eğlence aynı zamanda kayıtsız boş zamanın da sağladığı faydalardandır (Stebbins, 1982; 2007; 2009).

Ciddi boş zaman aktivite gruplarını oluşturan hobi, amatör ya da gönüllü bir aktiviteye katılım sonucunda fayda ve ödül elde edilmektedir. Ciddi boş zaman katılımcılarının seçtikleri hobi, amatör ya da gönüllü bir aktiviteden fayda arayışları aylar hatta yıllar sürmektedir. Somut ve sürekli faydalar, devamlı ve tekrarlı arayışlar sonucunda elde edilmektedir. Stebbins şu ana kadar (1982; 2009) yapmış olduğu çeşitli araştırmalar sonucunda amatör, hobici ve gönüllülerin on cedit fayda elde ettiğini ifade etmiştir. Bu faydalar kişisel ve sosyal faydalar olarak gruplar halinde aşağıda görülmektedir (Stebbins, 2009).

Kişisel faydalar;

- Kişisel güçlenme (el üstünde tutulan, sıkı sıkıya bağlanılan deneyimler)
- Kendini gerçekleştirme (bilgi, beceri ve yeteneklerin gelişmesi)
- Kendini ifade etme (gelişen bilgi, beceri ve yetenekler ile ifade etme)
- Benlik algısı (diğerleri tarafından ciddi boş zaman katılımcısı olarak bilinme)
- Memnuniyet, haz, zevk (yüzeysel eğlence ve derin memnuniyetin kombinasyonu)
- Yenilenme/Canlanma (rekreasyon)(rejenerasyon)
- Finansal getiri (ciddi bir boş zaman aktivitesine katılım sonucunda)

Sosyal faydalar;

- Sosyal etkileşim (diğer ciddi boş zaman katılımcıları ile aktivitenin sağladığı sosyal dünyanın içerisinde bulunma)
- Grup başarısı (ciddi bir boş zaman projesine yönelik başarı uğruna grubun çabası; yardım eden, ihtiyaç duyulan, altruistik olma duygusu)
- Grubun gelişmesine ve sürdürülebilirliğine katkı sağlamak (yardım eden, ihtiyaç duyulan, ve altruistik kişi olma gruba katkı sağlamaktadır) (Stebbins, 2009: 19-20).

### **Kayıtsız Boş Zaman**

Kayıtsız boş zaman kavramı ciddi boş zaman kavramı gibi Stebbins (1997) tarafından “*Casual Leisure: A Conceptual Statement*” başlıklı makalesinde ortaya konulmuştur. Ciddi boş zamanın karşıtı olan kayıtsız (gayri-ciddi) boş zaman



kavramı (Stebbins, 1997: 18), anında ve içsel faydalar sağlayan, etkinlikten keyif almak için özel bir çalışma gerektirmeyen ya da çok az gerektiren ve nispeten daha kısa süreli hoşnutluk sağlayan aktivitelere dahil olunarak geçirilen zaman dilimidir (Kim, 2004; Maloney, 2008; Stebbins, 2007, 2008, 2012). Stebbins ciddi boş zaman etkinlikleri dışında kalan tüm aktivitelerin kayıtsız aktiviteler olduğunu ifade etmiştir. Buna göre Stebbins, kayıtsız boş zaman aktivitelerinin oyun, rahatlama, aktif/pasif eğlence, sosyal iletişim, duyuşal dürtüler, kayıtsız gönüllülük ve eğlenceli aerobik aktivite gibi aktivite türlerinden oluştuğunu ifade etmiştir (Gould, 2005; Stebbins, 1997; 2007).

Ciddi ve kayıtsız boş zaman aktivitelerinin ayrımı, etkinliğin içindeki ana faaliyet ile ortaya çıkmaktadır. Şöyle ki, ciddi boş zaman aktivitesi olarak Alp disiplini kayak aktivitesinin ana faaliyeti kar örtülü dağ yamaçlarından iniş, ağaç ev yapımı, gönüllü ateş yakma ve alevleri söndürme, insanları kurtarma faaliyetlerinden oluşmaktadır. Ciddi boş zaman aktivitelerine göre daha az karmaşık olan kayıtsız boş zaman aktivitelerinin ana faaliyetine bakıldığında, arkadaşlarla sosyal sohbetlerde bulunma, manzaranın keyfini çıkarma ve basit gönüllülük hizmetlerinde bulunma (broşür dağıtma, alandaki karları temizleme, araçları otoparka yönlendirme gibi) şeklinde sıralamak mümkündür. Boş zaman katılımcılarının da ilgisini çeken temel olarak aktivitelerin içerisinde yer alan ana faaliyetler ve eylemlerdir (Stebbins, 2007: 1-2).

Ciddi boş zamana göre kayıtsız boş zaman aktivitelerine katılım kuşkusuz daha fazladır. Stebbins yapmış olduğu araştırmalarda, amatör, hobici ve gönüllü ciddi boş zaman katılımcılarının aynı zamanda kayıtsız boş zaman aktivitelerine de katılmaktan keyif aldıklarını ve bu nedenle de kayıtsız boş zamana değer verdiklerini yaptığı görüşmelerde ortaya koymuştur. Diğer bir deyişle, Stebbins (2007: 38) kayıtsız boş zamanın kendi içerisinde önemini vurgulayarak, boş zaman türleri arasında önemli bir yeri olduğunu ifade etmiştir.

### ***Kayıtsız Boş Zaman Aktivitelerinin Sınıflandırılması***

Stebbins (1997: 18; 2008: 337) kayıtsız boş zaman aktivite türlerini şu şekilde sıralamıştır;

- Oyun (heves ya da zevk için oynanan oyunlar)
- Rahatlama (oturma, uzanma, gezinme, dolaşma vb.)
- Aktif eğlence (şans ve parti oyunları vb.)
- Pasif eğlence (TV izleme, kitap okuma, müzik dinleme vb.)
- Sosyal iletişim (dedikodu yapma, laflama vb.)
- Duyusal dürtüler (yeme, içme, seks vb.)
- Kayıtsız gönüllülük (broşür dağıtmak, zarfların içini doldurma vb.)
- Eğlenceli aerobik aktivitelerden oluşmaktadır.

Kayıtsız boş zaman aktivitelerinin sağladığı deneyimler genellikle tek tek ortaya çıkmakla birlikte, iki ya da üç deneyimin kombinasyonu şeklinde de ortaya



çıkabilmektedir. Örneğin, kayıtsız boş zaman etkinliği sonucunda sadece rahatlama deneyimi elde edilebilirken, bununla birlikte eğlence ve sosyal iletişim gibi farklı deneyimlerin de bir arada elde edilebilmesi mümkündür. Diğer bir örnekle, rahatlama yönelik herhangi bir kayıtsız boş zaman aktivitesi aynı zamanda oyun ve rahatlama ya da pasif eğlence ve rahatlama yönelik de olabilmektedir (Stebbins, 1997, 2007). Parkta gezinmek, kestirmek/şekerleme yapmak, TV izlemek ya da gazete okumak, pikniğe gitmek, havai fişek gösterisi izlemek (Stebbins, 1982; 1997; 2007), hız trenine (roller coaster) binmek, futbol maçı izlemek (Gibson ve ark., 2002), alkol almak ve arkadaşlarla takılmak (Gould, 2005) gibi etkinlikler kayıtsız boş zaman etkinlik türlerini kapsamaktadır.

Tüm bu sekiz kayıtsız boş zaman etkinliklerinin paylaştığı ortak özellik hepsinin hedonik olmasıdır. Diğer bir deyişle, kayıtsız boş zaman etkinliklerinin tamamı haz, zevk ve eğlenme ile ilgilidir. Kısa süreli hedonik faydalar sağlıyor olsa da, kayıtsız boş zaman etkinliklerinin uzun süreli sağladığı faydalar da söz konusudur. “Ödüllendirme” ve “ikmal” ciddi boş zamanın sağladıklarını en iyi ifade eden terimler iken; kayıtsız boş zamanın sağladıklarını en iyi ifade eden terimler “zevk” ve “eğlence”dir. Kuşkusuz ciddi ve kayıtsız boş zaman etkinliklerinin her ikisi de hedonik faydalar sağlamaktadır; fakat kayıtsız boş zamanda hedonizm daha fazla ön plana çıkmaktadır. Ciddi ve kayıtsız boş zaman etkinlikleri sağladıkları faydalar açısından birbirlerine benzer görünseler de farklı şekillerde deneyimlenmektedirler. Örneğin ciddi ya da kayıtsız boş zaman etkinliklerinin her ikisinin de yeniden yaratma (re-create) ya da sosyal etkileşim gibi ortak faydalar sağladığı görülmektedir. Fakat bir film şirketine üye olup aktörlerle gerçekleştirilen sosyal etkileşim, ciddi boş zamanın sağladığı fayda olarak ortaya çıkarırken; bir partiye katılarak yeni kişilerle tanışmak, sohbet etmek ve bu ortamda gerçekleştirilen sosyal etkileşim ise kayıtsız boş zamandan elde edilen faydaya işaret etmektedir. Dolayısıyla sağladıkları faydalar, etkinliklerin yaşanış şekilleri açısından birbirinden tamamen ayrılabilirler (Stebbins, 2007: 40).

Kayıtsız boş zaman aktivite türlerinden olan oyun, çocuk aktiviteleri veya yetişkinlerin çocuklar gibi eğlendikleri ciddi olmayan, kendine özgü olarak yaratılan geçici aktivitelere işaret etmektedir. Bazı kayıtsız boş zaman aktiviteleri oyun olarak düşünülebilir. Diğerleri tarafından ciddi olarak düşünülen boş zaman aktiviteleri, kimilerine göre kayıtsız boş zaman aktivitesi olarak tercih ediliyor olabilir. Örneğin, kano, tenis, balıkçılık sporu ve pul koleksiyonu gibi aktivitelere tutkuyla bağlı olan ciddi katılımcıların yanı sıra; kaygısız ve kayıtsız tutum gösteren yeni başlayanlar da bulunmaktadır. Dolayısıyla bazı bireyler etkinliklere ciddi bir katılım gösterirlerken bazıları ise sadece oyun olarak başlamaktadırlar (Stebbins, 1997: 19).

Rahatlama, özellikle bir rekreatif etkinlikle ya da dinlenerek zihinsel ya da fiziksel gerilimlerden uzaklaşma olarak tanımlanabilir. Oturma, uzanma, gezinme, şekerleme yapma ve bunun gibi kayıtsız boş zaman etkinlikleri rahatlama ve dinlenme sağlamaktadır. Rahatlama aktiviteleri, rahatlamak ya da eğlenmek için şehirde gezinme, tur atma ya da yine rahatlamak için botla, uçakla ya da atla turlara katılma şeklinde olabilir.



Kayıtsız boş zamanın diğer bir türü olan pasif eğlence, ilk olarak katılımcının bir eylemiyle (kitabın sayfasını açmak, televizyonu açmak, müzik setine CD'yi takmak vb.) başlayan ve katılımcılar tarafından bir amaç ve zorunluluğun dışında salt eğlence amaçlı yapılan aktivitelerdir. Pasif eğlence içeren kayıtsız boş zaman aktiviteleri TV programları izleme, kitap okuma, müzik dinleme, kitap makale ya da yıldız falı yazma vb. şeklinde sıralanabilir.

Aktif eğlence, bilmece ve bulmacalar, parti oyunları, çocuk oyunları ve şans oyunları gibi kayıtsız boş zaman etkinliklerini içermektedir. Aktif eğlencede etkinlikler belli bir derecede yetenek, beceri ve bilgi gerektiriyorsa, bu kapsamdaki etkinlikler kayıtsız boş zaman etkinlikleri dışında kalmaktadır.

Sosyal iletişim aktiviteleri, bireylere rahatlama, eğlenme ve canlılığı garantilemektedir. Sosyal iletişim bireylerin uyanık olduğu her anda, otobüste, takside ya da uçakta, bekleme odalarında ya da otobüs duraklarında amaçsız bir şekilde kendiliğinden gelişen sohbetlerdir.

Duyusal dürtüler ise insanların sahip olduğu dünyevi zevkleriyle ilgili olup yemek yeme, içme, seks, dokunma, görme, koklama, duyma ya da sıcak ve soğuğu hissetme gibi dürtülerden oluşmaktadır. Mutluluk veren, mutlu bir ruh haline kavuşma amacıyla su, bulutlar, dağlar, ormanlar gibi doğal güzelliklerden faydalanmak bu tip bir kayıtsız boş zaman aktivitesidir. Başka bir örnekle, bireyler vitrin gezme, gelip geçenleri seyretme, müze gezme, kuş ya da hayvanları izleme gibi kayıtsız boş zaman etkinlikleriyle meraklarını gidermektedirler (Stebbins, 1997: 19-20).

Eğlenceli aerobik aktiviteler ise solunum ve kalp atım hızında artışa sebep olan, aktif ya da pasif eğlence içeren kayıtsız fiziksel aktivitelerdir (Stebbins, 2008: 338).

### ***Kayıtsız Boş Zaman Aktivitelerinin Faydaları***

Kayıtsız boş zaman aktivitelerinin faydaları ya da sonuçları yaratma ya da buluş, eğlenceli öğrenme ya da eğitim (edutainment), yenilenme (re-creation), kişilerarası iletişim ve mutluluk (well-being) şeklinde sınıflandırılmıştır. Fakat Stebbins (2007), bu faydalar ya da sonuçların ileriki araştırmalarda sayılarının artabileceğini ileri sürmüştür.

İlk olarak yaratma ya da buluş, kayıtsız boş zaman katılımcılarının tesadüfi olarak herhangi bir şeyi keşfetmelerine, rastlantısal bir şekilde bir şeyi deneyimlemelerine işaret etmektedir. Örneğin, bir ev aletinin başka bir özelliğinin keşfedilmesi, yeni bir bitki ya da kuşun varlığının tesadüfen fark edilmesi, bir enstrümandan farklı bir sesin çıkarılması gibi tesadüfen gelişen olaylardır. Bu tür keşif ya da buluşlar planlanmamıştır ya da bir problemin çözümüne yönelik olarak başlatılmamıştır dolayısıyla rastlantısal ve tesadüfidir (Stebbins, 2007).

Eğlenceli öğrenme ise televizyon programları ya da film izlemek, müzik dinlemek ve popüler kitap ya da makaleler okumak gibi kitlesel eğlencelere katılarak ortaya çıkmaktadır. Temalı parklar, müzeler gibi yerler de bir çeşit eğlenceli öğrenme fırsatı sağlamaktadır. Bu tür medya ve eğlenceli aktivitelerin kayıtsız katılımcıları, yaşadıkları sosyal ve fiziksel dünya hakkında farkında olmadan bir şeyler

öğrenme fırsatı yakalamaktadırlar. Başka bir deyişle bu tür etkinlikler katılımcılara aynı anda hem öğrenme hem de eğlenme fırsatı sunmaktadırlar.

Diğer bir fayda olan yenilenme, tüm boş zaman aktivitelerinin sağladığı genel bir faydadır. Kayıtsız boş zamandan farklı olarak ciddi boş zamanda sağlanan yenilenme devamlı ve daha yoğundur. Kayıtsız boş zamanlarda ise yenilenme rahatlama ve eğlenmeyi içermektedir.

Kayıtsız boş zaman aktivitelerine katılımın dördüncü faydası ise kişilerarası ilişkiler kurulması ve sürdürülmesidir. Bu tür bir fayda sağlamanın bir şekli sosyal iletişimidir. Sosyal ilişkiler faydası sağlayan kayıtsız boş zaman aktiviteleri çok çeşitlidir; duyuşal dürtüler, aktif ve pasif eğlence gibi kayıtsız boş zaman aktivitelerinin özellikle kişilerarası ilişkiler ve sosyal iletişim fırsatı sağladığı söylenebilir.

Son fayda olarak ortaya konulan mutluluk ya da diğer bir şekilde huzur, refah (well-being) ise “bireylerin optimal derecede boş zamana sahip bir yaşam tarzı ile bundan tatmin olması” şeklinde açıklanabilir. Optimal derecede boş zamana sahip bir yaşam tarzıyla kayıtsız boş zaman aktivitelerine katılan bireyler, stresten uzaklaşma, çabaları sürdürülebilir kılma ve yaşam kalitesinde artış gibi faydalar elde etmektedirler (Stebbins, 2007).

## AMAÇ

Bu araştırmanın temel amacı, ciddi ve kayıtsız boş zaman katılımcılarının kişilik özelliklerinin belirlenerek, kişilik özelliklerinin ciddi ve kayıtsız boş zaman katılımı, boş zaman tatmini ve yaşam tatmini ile ilişkisinin değerlendirilmesidir.

Bu temel amaç çerçevesinde araştırmada birbirini izleyen iki çalışma gerçekleştirilmiştir. Birinci aşama olan *Çalışma I*’de “Ciddi ve Kayıtsız Boş Zaman (CKBZ)” Ölçeği ve “Boş Zaman Tatmin Ölçeği”nin geliştirilmesi, Bacanlı, İlhan ve Aslan (2009) tarafından geliştirilen “Sıfatlara Dayalı Kişilik Testi (SDKT)” Ölçeğinin ve Diener ve ark. (1985) tarafından geliştirilen ve Durak, Şenol Durak ve Gençöz (2010) tarafından Türkçeye uyarlanan “Yaşam Tatmini Ölçeği”nin ölçme modelinin doğrulanması amaçlanmaktadır.

Bu doğrultuda *Çalışma I* kapsamında oluşturulan araştırma soruları aşağıdaki belirtilmiştir;

- Ciddi ve Kayıtsız Boş Zaman (CKBZ) Ölçeği’nin psikometrik özellikleri nelerdir?
- Boş Zaman Tatmin Ölçeği’nin psikometrik özellikleri nelerdir?
- Sıfatlara Dayalı Kişilik Testi (SDKT)’ne ilişkin ölçme modeli doğrulanmaktadır mı?
- Yaşam Tatmini Ölçeği’ne ilişkin ölçme modeli doğrulanmaktadır mı?

Ölçek geliştirme ve model yapısının doğrulanması sürecini izleyen *Çalışma II*’de ise CKBZ Ölçeği faktörlerine göre boş zaman katılımcılarının kümeler ayrılması ve sonrasında hangi faktörlerin kümeler arasında daha iyi bir ayırım yaptığının



tespit edilmesi amaçlanmaktadır. Araştırmanın bu bölümünün diğer bir amacı kuramsal çerçeveye dayalı olarak oluşturulan kuramsal model doğrultusunda, değişkenler arasındaki ilişkilerin incelenmesidir. Bu doğrultuda Çalışma II kapsamında oluşturulan hipotezler aşağıda belirtilmiştir.

## **Araştırma Hipotezleri**

### ***Kuramsal modele ilişkin hipotezler***

Yapılan araştırmalar (Barnett, 2006; Chen ve ark., 2007; Kovacs, 2007; Leung ve Law, 2010; Lu ve Hu, 2005; Mannell ve Kleiber, 1997; Ross ve ark., 2009; Tok, 2011) sonucunda bireylerin kişilik özellikleriyle örtüşen boş zaman etkinliklerini seçtikleri ve kendi kişilik özellikleriyle örtüşen bir boş zaman aktivitesine katılmaları sonucunda daha fazla eğlendikleri ortaya çıkmıştır. Dolayısıyla, yapılan araştırmalarda, bireylerin kendi kişilik özellikleriyle uyumlu olan boş zaman aktivitelerini tercih ettikleri ortaya çıkmıştır. Ancak kişilik özellikleri ile ciddi ve kayıtsız aktivite tercihleri arasında anlamlı bir ilişki olup olmadığını değerlendirmek amacıyla yapılan araştırmaya rastlanmamıştır. Bu doğrultuda oluşturulan hipotez şu şekildedir;

$H_1$ = Kişilik özellikleri ile boş zaman katılım düzeyleri (ciddi/kayıtsız) arasında ilişki vardır.

Boş zamana katılımın boş zaman tatmin düzeyine etkisini inceleyen araştırmalarda (Huang ve Carleton, 2003; Mannell ve Kleiber, 1997) boş zamana katılım ne kadar fazlaysa, boş zaman etkinliklerine karşı tutumun geliştiği ve boş zaman tatmininin de yükseldiği ortaya çıkmıştır. Yapılan araştırmalarda boş zamana katılım, boş zaman tutumu ve boş zaman tatmini arasında pozitif bir korelasyon olduğu ortaya çıkmıştır (Kovacs, 2007). Ancak ciddi ve kayıtsız boş zaman katılımının boş zaman tatmin düzeyi ile ilişkisine yönelik olarak yapılan çalışmaların yok denecek kadar az olduğu görülmektedir. Dolayısıyla, bu bulgulardan hareketle oluşturulan hipotez şu şekildedir;

$H_2$ = Boş zaman katılım düzeyleri ile boş zaman tatmini arasında ilişki vardır.

Yapılan araştırmalarda (Huang ve Carleton, 2003; Ngai, 2005) boş zaman katılımı ile boş zaman tatmini, boş zaman katılımı ile yaşam tatmini ve boş zaman tatmini ile yaşam tatmini arasında anlamlı bir ilişkinin olduğu ortaya çıkmıştır. Diğer bir araştırmada ise yaşam tatmininin en iyi yordayıcı değişkeninin boş zaman tatmini olduğu ortaya çıkmıştır (Beggs ve Elkins, 2010; Kovacs, 2007). Bir başka deyişle, boş zamana ilişkin tatmin ne kadar yüksekse, yaşam tatmini de o kadar yüksek olmaktadır (Mannell ve Kleiber, 1997). Boş zaman tatmini ile yaşam tatmini arasındaki ilişkiyi inceleyen çalışmaların Türkiye’de oldukça az olduğu söylemek mümkündür. Diğer yandan boş zaman tatmini ile yaşam tatmini arasındaki ilişkiyi inceleyen araştırma sonuçları muğlak sonuçlar vermiştir. İki değişken arasında pozitif bir korelasyon bulunmasına karşılık bazı araştırmalarda

iki deęişken arasında anlamlı bir ilişkinin olmadığı ortaya çıkmıştır. Bu nedenle bu iki deęişken arasındaki ilişkinin tekrar sınanmasına yönelik öneriler doğrultusunda (Kovacs, 2007; Mannell ve Kleiber, 1997) oluşturulan hipotez şu şekildedir;

H<sub>3</sub>= Boş zaman tatmini ile yaşam tatmini arasında ilişki vardır.

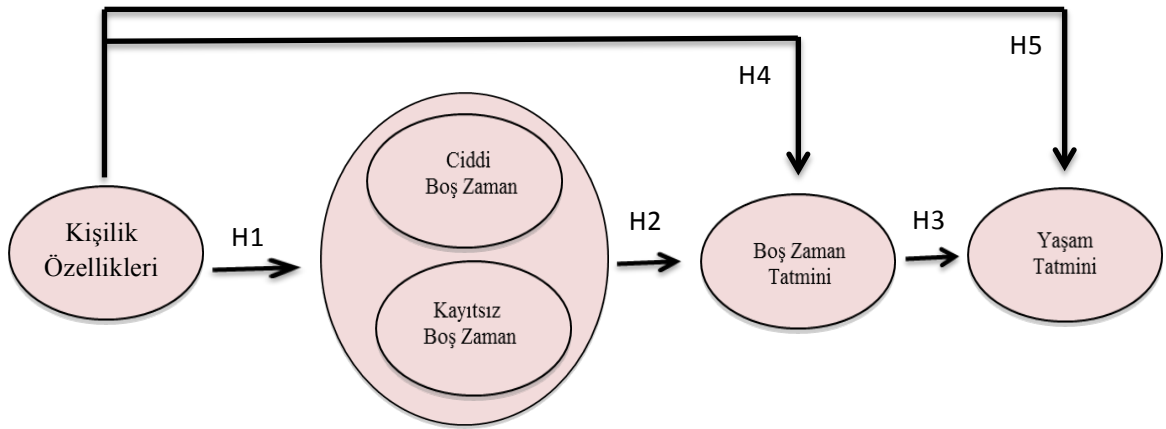
Kişilik özellikleri ile boş zaman tatmin düzeyi arasındaki ilişkiyi (Chen, 2005; Harden, 2008; Hou, Tu ve Yang, 2007; Kovacs, 2007; Tu, Chen, Wang ve Lin, 2007) inceleyen araştırmalara göre farklı kişilik özelliklerine sahip olan bireylerin farklı düzeylerde boş zaman tatmini elde ettikleri ortaya çıkmıştır. Yapılan bir araştırmada daha iyimser düşünen ve boş zaman aktivitelerine ilgisi olan bireylerin daha fazla boş zaman tatmini elde ettikleri ortaya çıkmıştır (Kovacs, 2007). Ancak boş zaman katılımcılarının kişilik özellikleri ile boş zaman tatmini arasındaki ilişkiyi inceleyen araştırmaların oldukça az sayıda olduğu görülmektedir. Bu bulgulardan hareketle aşağıdaki hipotez oluşturulmuştur;

H<sub>4</sub>= Kişilik özellikleri ile boş zaman tatmini arasında ilişki vardır.

Kişilik özellikleri ve yaşam tatmini arasındaki ilişkiyi inceleyen araştırmalara (Heo ve Lee, 2010; Kovacs, 2007) göre, 5 faktör modelinde yer alan kişilik özelliklerinin her birinin yaşam tatminiyle ilişkili olduğu ancak kişilik özellikleri ile yaşam tatmini arasındaki ilişkiyi inceleyen araştırmaların oldukça az sayıda olması sonucundan hareketle aşağıdaki hipotez kurulmuştur;

H<sub>5</sub>= Kişilik özellikleri ile yaşam tatmini arasında ilişki vardır.

Hipotezler doğrultusunda oluşturulan kuramsal model aşağıda görülmektedir (Şekil 1).



Şekil 1. Kuramsal Model

### ***Boş zaman katılımcı kümelerine ilişkin hipotezler***

Yapılan araştırmalar sonucunda, yaş, cinsiyet, medeni durum, eğitim durumu, gelir düzeyi ve algılanan sağlık durumu gibi sosyo-ekonomik birçok faktörün boş zaman katılımını etkilediği ortaya çıkmıştır (Kovacs, 2007). Bu doğrultuda ortaya çıkan araştırma sonuçlarından hareketle aşağıdaki hipotezler oluşturulmuştur;

$H_6$ = Boş zaman katılım düzeylerine göre ortaya çıkan kümeler demografik özelliklerine göre farklılık göstermektedir.

$H_{6a}$ = Boş zaman katılım düzeylerine göre ortaya çıkan kümeler yaş gruplarına göre farklılık göstermektedir.

$H_{6b}$ = Boş zaman katılım düzeylerine göre ortaya çıkan kümeler cinsiyetlerine göre farklılık göstermektedir.

$H_{6c}$ = Boş zaman katılım düzeylerine göre ortaya çıkan kümeler eğitim durumlarına göre farklılık göstermektedir.

$H_{6d}$ = Boş zaman katılım düzeylerine göre ortaya çıkan kümeler eğitim gördükleri sınıf düzeyine göre farklılık göstermektedir.

$H_{6e}$ = Boş zaman katılım düzeylerine göre ortaya çıkan kümeler eğitim gördükleri bölümlere göre farklılık göstermektedir.

$H_{6f}$ = Boş zaman katılım düzeylerine göre ortaya çıkan kümeler aylık gelir durumuna göre farklılık göstermektedir.

Stebbins (1982) katılımcıları boş zamana katılım düzeyine göre sınıflandırmış ve ciddi ve kayıtsız boş zaman katılımcılarını birbirinden ayıran 6 temel özellik tanımlamıştır. Bu özelliklerden aşama kaydederek ilerleme, kariyer elde etme ve bunun için kayda değer bir çaba harcama özellikleri, etkinliklere katılım alışkanlığı konusunda zaman harcamayı ve katılım süresini kuşkusuz önemli kılmaktadır. Bu nedenle, boş zaman katılımcılarının etkinliklere katılım alışkanlıklarının ayırt edici özelliklere sahip olma açısından farklılık göstereceği düşüncesinden hareketle aşağıdaki hipotezler oluşturulmuştur;

$H_7$ = Boş zaman katılım düzeylerine göre ortaya çıkan kümeler etkinliklere katılım alışkanlıklarına göre farklılık göstermektedir.

$H_{7a}$ = Boş zaman katılım düzeylerine göre ortaya çıkan kümeler etkinliklere başlama yılına göre farklılık göstermektedir.

$H_{7b}$ = Boş zaman katılım düzeylerine göre ortaya çıkan kümeler etkinliklere katılım sıklıklarına göre farklılık göstermektedir.

Farklı boş zaman aktiviteleri farklı düzeyde fayda ve tatmin sağlamaktadır. Örneğin, ciddi boş zaman aktiviteleri daha stresli, mücadele ve kontrol gerektiren etkinlikler oldukları için, bu etkinliklere katılan bireylerin daha fazla tatmin elde ettiği ortaya çıkmıştır. Aksine, TV izleme gibi kayıtsız boş zaman aktivitelerinden



daha az fayda sağlandığı ve dolayısıyla daha az tatmin elde ettikleri ortaya çıkmıştır (Lu ve Hu, 2005). Stebbins (1982) ciddi boş zaman katılımcılarının kayıtsızlara göre daha fazla sürekli ve somut faydalar elde ettiklerini ifade etmiştir. Dolayısıyla boş zamana katılım düzeylerine göre elde edilecek boş zaman tatmininin de farklılaşması beklenmektedir. Bu doğrultuda oluşturulan hipotez şu şekildedir;

$H_8$ = Boş zaman katılım düzeylerine göre ortaya çıkan kümeler boş zaman tatmin düzeylerine göre farklılık göstermektedir.

Yapılan araştırmalarda yaşam tatminini etkileyen birçok unsur tanımlanmıştır (Beggs ve Elkins, 2010; Kovacs, 2007). Yakın zamanda yapılan çalışmalarda ise kişilik özellikleri ve psikolojik değişkenlerin de yaşam tatminini etkilediği ortaya çıkmıştır (Heo ve Lee, 2010; Kovacs, 2007). Bu nedenle, boş zaman etkinliklerine katılarak farklı deneyimler elde etmek ve etkinliklere katılım düzeyinin farklılaşmasının yaşam tatmini etkileyeceği düşüncesinden hareketle aşağıdaki hipotezler oluşturulmuştur;

$H_9$ = Boş zaman katılım düzeylerine göre ortaya çıkan kümeler yaşam tatmini düzeylerine göre farklılık göstermektedir.

Stebbins (1982) ciddi boş zaman katılımcılarının etkinliklere katılmak konusunda mücadele ettikleri, bu uğurda zaman, para ve çaba harcadıkları ve fayda sağladıklarını ifade etmiştir. Dolayısıyla ciddi boş zaman katılımının sebat etmeye ve azmetmeye, etkinliğin diğer katılımcılarıyla sosyal ilişkiler kurmaya yatkın kişilik özellikleri gerektirdiği ifade edilebilir. Diğer yandan kişilik özelliklerinin seçilen boş zaman etkinlik tercihlerini etkilediği bilinmektedir. Örneğin, bireysel ve takım sporlarına katılan bireylerin kişilik özelliklerinin farklılaştığı (Çetinöz, 2005; Nia ve Besharat, 2010), dansla uğraşan bireylerin diğer sporlarla uğraşan bireylere göre daha farklı kişilik özelliklerine sahip olduğu (Ateş, 2009) ve yüksek risk içeren boş zaman aktivitelerine katılan bireylerin daha dışadönük olduğu (Carroll,1988; Mannell ve Kleiber, 1997), bilgisayar oynayarak vakit geçirenlerin ise daha içedönük oldukları ortaya çıkmıştır (Mannell ve Kleiber, 1997). Bu bağlamda ortaya konulan hipotez şu şekildedir;

$H_{10}$ = Boş zaman katılım düzeylerine göre ortaya çıkan kümeler kişilik özelliklerine göre farklılık göstermektedir.

$H_{10a}$ = Boş zaman katılım düzeylerine göre ortaya çıkan kümeler dışadönüklük kişilik özelliğine göre farklılık göstermektedir.

$H_{10b}$ = Boş zaman katılım düzeylerine göre ortaya çıkan kümeler sorumluluk kişilik özelliğine göre farklılık göstermektedir.

$H_{10c}$ = Boş zaman katılım düzeylerine göre ortaya çıkan yumuşak başlılık kişilik özelliğine göre farklılık göstermektedir.

$H_{10d}$ = Boş zaman katılım düzeylerine göre ortaya çıkan kümeler nevrotizm kişilik özelliğine göre farklılık göstermektedir.

$H_{10e}$ = Boş zaman katılım düzeylerine göre ortaya çıkan kümeler deneyime açıklık kişilik özelliğine göre farklılık göstermektedir.

Çalışma I ve Çalışma II kapsamında yapılan çalışmalar Yöntem bölümünden itibaren ayrı başlıklarda sunulmuştur.

### **Araştırma Sınırlılıkları**

Araştırmada tanımlanan sınırlılıklar aşağıda maddeler halinde verilmiştir:

- Araştırma, 2012-2013 eğitim öğretim yılında Anadolu Üniversitesi fakülte, yüksekokul ve meslek yüksekokullarında örgün eğitim gören öğrenciler ile sınırlı tutulmuştur.
- Araştırma verileri 1 Ekim - 30 Kasım 2012 tarihleri arasında toplanmıştır.
- Bireylerin boş zaman tatmin düzeylerini ölçmek amacıyla Boş Zaman Tatmin Ölçeği geliştirme aşamasında pilot çalışma uygulanmamıştır. Dolayısıyla, bu araştırmada Boş Zaman Tatmin Ölçeği'nin faktör deseninin oluşturulması, literatür taraması, madde havuzunun oluşturulması, geçerlilik ve güvenilirlik çalışmaları ile sınırlıdır.

## ÇALIŞMA I

### ÇALIŞMA I: YÖNTEM

Çalışma I kapsamında öncelikle ciddi ve kayıtsız boş zamana katılımı değerlendirmeye yönelik ölçek geliştirilmesi amaçlanmıştır. İkinci olarak boş zaman katılımcılarının tatmin düzeylerinin belirlenmesi amacıyla Boş Zaman Tatmin Ölçeği'nin geliştirilmesi amaçlanmıştır. Çalışma I'in diğer bir amacı Bacanlı, İlhan ve Aslan (2009) tarafından geliştirilen SDKT Ölçeği'ne ilişkin model yapısının doğrulanmasıdır. Son olarak Diener ve ark. (1985) tarafından geliştirilen ve Durak, Şenol Durak ve Gençöz (2010) tarafından Türkçeye uyarlanan “Yaşam Tatmini Ölçeği (Satisfaction with Life Scale-SWLS)”nin ölçme modelinin doğrulanması amaçlanmaktadır. Bu amaçları gerçekleştirmeye yönelik bilgilere aşağıda yer verilmiştir.

#### Araştırma Modeli

İfade edilen araştırma amaçlarına uygun olarak, bu çalışmada “Betimsel” araştırma modeli kullanılmıştır. Değişkenlere ait karakteristik özellikleri keşfetmek ve değişkenler arasındaki ilişkileri tanımlamak amacıyla (Kurtuluş, 1998: 310) betimsel araştırma modelinden yararlanılmıştır.

#### Araştırmanın Çalışma Grubu

Araştırmanın çalışma grubu, Anadolu Üniversitesi'nde örgün eğitim gören öğrencilerden oluşmaktadır. Veri derlemede karşılaşılan zaman ve maliyet gibi sınırlılıklardan dolayı, araştırma tüm ana kütle üzerinde değil, örnekleme yoluyla belirlenen bir örnek üzerinde uygulanmıştır.

Ana kütle için çerçevesi oluşturulurken 2012-2013 eğitim öğretim yılında Anadolu Üniversitesi'nde örgün eğitim gören öğrenci sayısı belirlenmiş ve toplam öğrenci sayısının belirli bir oranını temsil edecek bir örneklem birim yüzdesi tayin edilmiştir. Bu araştırma için tayin edilen örneklem, toplam öğrenci sayısının %5'ini oluşturmaktadır. 2012-2013 eğitim öğretim yılında Anadolu Üniversitesi'nde fakülte, yüksekokul ve meslek yüksekokullarında örgün eğitim gören toplam öğrenci sayısı (ana kütle) 29.388 ([www.anadolu.edu.tr](http://www.anadolu.edu.tr)) olup, ana kütle için % 5'i yaklaşık olarak 1.470 öğrencidir.

Araştırmada örneklemin belirlenmesinde üç aşamalı örneklem alma sürecine başvurulmuştur. Öncelikle amaçlı örnekleme yoluyla ulaşılması gereken öğrenci sayısı 1600 olarak belirlenmiştir. İkinci olarak kota örnekleme yönteminden yararlanılmıştır. Her bir akademik birimin, toplam öğrenci sayısı olan 29.388 içindeki payı tek tek hesaplanarak, akademik birime uygulanan örneklem sayısı, bu yüzde paylara göre oluşturulmuştur. Anadolu Üniversitesi öğrencilerinin % 80.5'i fakülte, % 3.5'i yüksekokul ve % 16'sı meslek yüksekokulu öğrencileridir ([www.anadolu.edu.tr](http://www.anadolu.edu.tr)). Örneklem belirlenirken ana kütle oranlarıyla uyumlu olarak fakültelerin, yüksekokul ve meslek yüksekokullarının da bölümleri





içerisinde eğitim gören öğrenci sayıları ve kotalar tek tek hesaplanarak aşağıdaki çizelgede özetlenmiştir (Çizelge 3).

**Çizelge 3. Toplam Öğrenci Sayıları ve Kotalar**

Fakülteler	Toplam	Kota	Yüksekokullar	Toplam	Kota
İİBF	6205	310			
Eğitim Fakültesi	3972	199	BESYO	705	36
Mühendislik Fakültesi	2688	134	Konservatuar	211	11
Fen Fakültesi	2040	102	Engelliler Entegre	97	5
Edebiyat Fakültesi	1955	98	<b>Toplam</b>	1013	52 (%3.5)
İletişim Fakültesi	1544	77	<b>Meslek Yüksekokulları</b>	<b>Toplam</b>	<b>Kota</b>
Mimarlık Fakültesi	883	44			
GSF	821	41			
Hukuk Fakültesi	771	39	Porsuk Mes. Yüks.	2913	145
Havacılık Fakültesi	731	37	Eskişehir Mes. Yüks.	1307	65
Eczacılık Fakültesi	721	36	Yunus Emre Mes. Yüks.	492	25
Turizm Fakültesi					
Sağlık Bilimleri Fakültesi	72	3			
<b>Toplam</b>	23663	1183 (%80,5)	<b>Toplam</b>	4712	235 (%16)

Son olarak kotalar oluşturulduktan sonra belirlenen kotalardaki öğrenci sayısına göre alt evrenlerden örnekleme girecek birimlerin seçimi kolayda örnekleme yöntemiyle araştırmacı tarafından yapılmıştır.

Araştırmalarda faktör analizi için yeterli örneklem büyüklüğüne ilişkin bazı görüşler mevcuttur. Comrey ve Lee (1992)'e göre faktör analizi yapılan araştırmalarda yeterli örneklem büyüklüğü için 50'nin çok zayıf, 100'ün zayıf, 200'ün orta, 300'ün iyi, 500'ün çok iyi, 1000 kişilik örneklem grubunun mükemmel derecede yeterli olduğu ifade edilmektedir. Kline (1994) ise faktör analizinde güvenilir faktörler çıkartmak için örneklem büyüklüğünün madde sayısının en az 10 katı kadar olmasını gerektiğini öne sürmüştür (akt. Çokluk ve ark., 2010: 206; Worthington ve Whittaker, 2006: 817). Genel olarak büyük örneklemlerle yapılan faktör analizi uygulamalarında, değişkenler arası korelasyonların daha tutarlı sonuçlar verdiği ve açıklayıcı faktör analizi sonuçlarının tekrarlanabilirliğini arttırdığı konusunda ortak bir görüş hakimdir (Worthington ve Whittaker, 2006: 817). Buna paralel olarak Wimmer ve Dominick (1997: 73) ise çok değişkenli analizlerin tek değişkenli analizlere göre her zaman daha büyük örneklemler gerektirdiğini, çünkü çok değişkenli analizlerin doğası gereği aynı gözlenen değişken üzerinde birden çok veri

ürettiğini ifade etmişlerdir. Buna paralel olarak çok değişkenli analizler için önerdikleri örneklem sayısı; 50 = çok zayıf, 100 = zayıf, 200 = orta, 300 = iyi, 500 = çok iyi, 1000 = mükemmel olduğunu ileri sürmüşlerdir.

Çalışma I'de ölçme modellerinin test edilmesi ve faktör yapılarının doğrulanması; Çalışma II'de ise boş zaman katılımcılarının sınıflandırılması ve yapısal modelin test edilmesi amacıyla Yapısal Eşitlik Modelinden yararlanılması amaçlanmaktadır. Yapısal Eşitlik Modelleri, örneklem grubunun büyük olmasını gerektiren bir yöntemdir. Çünkü büyük örneklemelerden toplanan veriler, küçük örneklemelere göre daha az örneklem hatası taşıdığından değişkenler arası ilişkilerin anlamlı çıkma olasılığı daha yüksektir. Ayrıca sınanan modelin karmaşıklığı arttıkça örneklem grubunun da büyümesi gerekmektedir. Bu nedenle Yapısal Eşitlik Modellemesinde kullanılacak örneklem büyüklüğüne ilişkin literatürde ortak bir görüş olmamakla birlikte gözlenen değişken sayısının 10 katı kadar olması gerektiği ancak bu oranın 5'in altına düşmemesi gerektiği görüşü hakimdir (Kline, 1998: 112).

Diğer yandan, verilerin normal dağılımdan sapması da örneklem sayısını arttırmayı gerektiren durumlardan birisidir. Hair ve ark. (1998: 605) bu gibi durumlarda örneklem hatasını en aza indirgeyebilmek için, 15:1'lik bir oran önermektedir (akt.; Özata, 2009: 120).

Bu çalışmanın üniversitenin farklı bölüm ve sınıflarındaki öğrenciler üzerinde yapıyor olması çalışmadaki bazı değişkenlerin normal dağılmamasına sebep olabileceğinden, örneklem hatalarından kaçınabilmek amacıyla 15:1'lik oranını kullanılmasına karar verilmiştir. Modelde 88 madde bulunmakta ve en az 1320 (15x88) anket toplanması gerekmektedir. Ancak toplanan anketlerin kullanılabilir olma durumunu da göz önünde bulundurmak gerekmektedir. Bu nedenle örneklem büyüklüğünün ana kütleyi temsil etmesi ve çok değişkenli analizlere uygun olması bakımından en az 1600 anket dağıtılması uygun görülmüştür. Anket formlarının dağıtılması araştırmacı tarafından 1 Ekim-30 Kasım 2012 tarihleri arasında gerçekleştirilmiş olup, dağıtılan 1600 anketten doğru doldurulmuş olarak kabul edilen 1494 (% 93.4) anket değerlendirilmeye alınmıştır. Dolayısıyla örneklem büyüklüğünün ana kütleyi temsil etmesi ve çok değişkenli analizlere uygun olması bakımından 1494 kişilik örneklem Çalışma I ve Çalışma II'nin çalışma grubunu oluşturmaktadır.

### **Verilerin Analizi**

Geliştirilen Ciddi ve Kayıtsız Boş Zaman Ölçeği ve Boş Zaman Tatmin Ölçeği'ne ait boyutların ve yapı geçerliğinin belirlenebilmesi amacıyla açımlayıcı faktör analizinden (AFA) ve değişkenler arasındaki ilişkilerle ortaya konan kuramsal yapının ve ölçek geçerliliğinin test edilmesi amacıyla birinci düzey (first/lower order) ve ikinci düzey (second/higher order) doğrulayıcı faktör analizinden (DFA) yararlanılmıştır. Ölçeklerden elde edilen puanların güvenilirliğinin test edilmesi amacıyla iç tutarlılık katsayısı (Cronbach Alfa) hesaplanmıştır.

SDKT ve Yaşam Tatmini Ölçeği'ne ait faktör deseninin doğrulanması ve yapı geçerliliğinin değerlendirilmesi amacıyla doğrudan DFA uygulanmıştır. Çünkü ölçeklerin faktör yapılarına ait kanıtlar önceki çalışmalarda ortaya konmuş ve

araçların yapı geçerliliğine ilişkin deneysel kanıtlar belirlenmiştir. Ayrıca, AFA açılımlayıcı hiçbir analizinin yapılmadığı durumlarda, DFA'nın ise daha önceden belirlenen varsayımların test edilmek istendiği durumlarda kullanıldığı ifade edilmektedir (Çokluk ve ark., 2010: 283). Bu nedenle söz konusu araçların faktör deseninin hedef kültürde korunup korunmadığını sorgulamak amacıyla doğrudan DFA (Çokluk ve ark., 2010: 283) ile analize başlanmıştır.

### **Ciddi ve Kayıtsız Boş Zaman Ölçeğinin Geliştirilmesi**

Türkiye’de boş zaman etkinliklerine artan bir şekilde talep olmasına karşın, uygulama ve kuramsal bakımdan boş zaman etkinliklerinin sınıflandırılması ile ilgili bilgi eksikliği ve ciddi/kayıtsız boş zaman alanında yapılan bilimsel çalışmaların son derece sınırlı sayıda ve kapsamda olduğu görülmektedir.

Ciddi boş zamana yönelik araştırmalar yaklaşık 30 yıldır devam ediyor olmasına rağmen, uluslararası literatürde bu yaklaşıma nicel olarak katkı sağlayan araştırmaların yok denecek kadar az olduğu görülmektedir (Gould, 2005). Alan yazın incelendiğinde, Gould (2005)’un geliştirmiş olduğu “Ciddi Boş Zaman Envanteri ve Ölçümü (Serious Leisure Inventory and Measure=SLIM)”, Tsaur ve Liang (2008)’in “Ciddi Boş Zaman ve Rekreatif Uzmanlaşma” ölçeği ve Gould ve ark. (2011)’in “Satranç Etkinliğine Yönelik Ciddi Boş Zaman” ölçeği bu alanda kullanılan ölçme araçlarıdır. Yapılan literatür araştırması sonucunda ciddi ve kayıtsız boş zamanın ölçülmesi ve değerlendirilmesine yönelik olarak geliştirilen bir ölçeğe Türkiye’de rastlanmamıştır. Bu nedenle, ciddi ve kayıtsız boş zamanı değerlendirmede kullanılabilir bir ölçeği ulusal yazına kazandırmak amacıyla, bu alanla ilgili kültürümüze uygun bir ölçek geliştirilmiştir.

Alan yazın incelendiğinde ölçek geliştirme süreci ve aşamaları ile ilgili farklı görüşlerin olduğu bilinmektedir. Churchill (1979) ölçek geliştirme sürecinde takip edilmesi gereken aşamaları şu şekilde sıralamıştır; yapıyı ortaya koymak, örnek maddelere oluşturmak, veri toplamak, ölçeği sadeleştirmek, yeni verilerle ölçek güvenilirliğini test etmek, yapı geçerliliğini test etmek ve son olarak normlar geliştirmektir. DeVellis (2003) ise ölçek geliştirme aşamalarını; ölçülmek istenen yapının ortaya konması, madde havuzunun oluşturulması, ölçek türünün belirlenmesi, uzman görüşlerinin alınması, geçerli maddelerin seçilmesi, taslak ölçeğin uygulanması, maddelerin geçerlik ve güvenilirliğinin değerlendirilmesi ve ölçeğe son şeklinin verilmesi şeklinde sıralamıştır.

Ülkemizde alan yazın incelendiğinde, ölçek geliştirme aşamalarının benzer şekilde yapılandırıldığı görülmektedir (Erkuş ve ark., 2000):

- Literatür taraması aşaması
- Madde havuzu oluşturma aşaması
- Uzman görüşü aşaması
- Pilot çalışma aşaması
- Ölçek geçerlilik ve güvenilirliğinin test edilmesi aşaması
- Ölçek sadeleştirme ve nihai şeklinin verilmesi aşaması



### ***Literatür Taraması***

Ciddi ve Kayıtsız Boş Zaman Ölçeği'nin geliştirmesinde, alan yazındaki ölçek geliştirme aşamaları dikkate alınmakla birlikte, ilk olarak literatür taraması gerçekleştirilmiştir. Bu amaçla, ciddi boş zamanın boyutlarının belirlenebilmesi için kapsamlı bir alan yazın taraması gerçekleştirilmiştir. Ciddi boş zamanın tanımı ve boyutlarını ortaya koyan Stebbins'in araştırmalarından (1982; 1997; 2007; 2008) ve alan yazındaki diğer çalışmalardan (Gibson ve ark., 2002; Gould, 2005; Gould ve ark., 2008; Gould ve ark., 2011; Heo ve Lee, 2010; Shen ve Yarnal, 2010; Tsaur ve Liang, 2008) faydalanılarak ciddi boş zaman katılımını tanımlayan ve boyutlarını açıklayan maddeler oluşturulmuştur.

Literatür taraması sonucunda 56 ifadeden oluşan taslak bir madde havuzu belirlenmiştir. Stebbins'in (1982) ortaya koyduğu 6 temel boyut ve madde sayıları taslak ölçekte şu şekilde ortaya konmuştur;

1. Boyut: Azmetmek (sebat etmek) (7 madde),
2. Boyut: Kişisel bir çaba göstermek (7 madde),
3. Boyut: Boş zaman kariyeri elde etmek (7 madde),
4. Boyut: Somut ve sürekli faydalar sağlamak (23 madde),
5. Boyut: Sosyal bir dünya yaratmak (6 madde),
6. Boyut: Seçilen aktiviteyle katılımcı arasında güçlü bir bağ oluşturmak (6 madde) şeklindedir.

### ***Odak Grup Görüşmeleri***

Ciddi boş zamanın boyutlarının ve bu boyutları oluşturabilecek maddelerin Türk kültüründe farklılaşabileceği düşüncesinden hareketle odak grup görüşmeleri gerçekleştirilmiştir. Clark ve Holmes (2007'den akt.; Argan ve ark., 2009: 545) odak grup çalışmalarında amaçlı örneklemin uygulandığını ortaya koymaktadır. Örnekleme seçiminde araştırma amacına en uygun olan grubun seçilmesi temel alınmış ve amaca uygun örnekleme yöntemi kullanılmıştır.

Bu açıklamalar doğrultusunda odak grup çalışma grubu, Eskişehir ilinde farklı cinsiyet, meslek ve yaş gruplarından ve farklı boş zaman etkinliklerine katılan bireylerden oluşan toplam 26 kişiyi kapsamaktadır. Amaca uygun örnekleme yönteminde araştırmacı çalışma alanı ve konusunu en iyi seçeceğine inandığı birimleri araştırmaya dahil eder. İdeal odak grup sayısının ne olması gerektiği konusunda literatürde farklı görüşler olmasına karşın genellikle üç ya da dört odak grubunun yeterli olduğu görüşü bulunmaktadır. Odak grubun sayısına ilişkin diğer bir yaklaşım, kendini tekrarlayan odak grubun ideal sayı olduğudur (Aaker ve ark., 2004; Daymon, 2002; Krueger, 1994).

Üç odak grup görüşmesi sonrasında katılımcılardan elde edilen verilerin doyuma ulaştığı ve birbirini tekrar etmeye başladığı gözlenmiş ve bu nedenle görüşmelerin sonlandırılmasına karar verilmiştir. Bu bakımdan toplam üç odak grup gerçekleştirilmiş olup, bu odak grup görüşmeleri sırasıyla Anadolu Üniversitesi Beden Eğitimi ve Spor Yüksekokulu öğrencileri, Anadolu Üniversitesi Beden

Eđitimi ve Spor Yksekokulu đretim elemanları ve Eskiřehir Tepebařı Belediyesi Anneler Halk Oyunları Topluluđu dansılarıyla gerekleřtirilmiřtir. Odak grup alıřmasının rneklem grubu, Anadolu niversitesi Beden Eđitimi ve Spor Yksekokulu đretim elemanları futbol, basketbol, tenis, voleybol ve atletizm sporlarında ciddi bir katılım gsterdiklerinden alıřmanın rneklem grubuna dahil edilmiřtir. Anadolu niversitesi Beden Eđitimi ve Spor Yksekokulu đrencilerinin ise su altı dalıřı, futbol, voleybol, dans ve cimnastik etkinliklerine ciddi boř zaman katılımı gsterdikleri gzlenerek odak grup alıřmasına dahil edilmiřtir. Son olarak, Eskiřehir Tepebařı Belediyesi Anneler Halk Oyunları Topluluđu dansılarının yer aldđđ etkinlikler ve alıřmalar dođrultusunda ciddi boř zamanın boyutlarını belirlemeye ynelik olarak uygun bir grup olduđu dřnlmř ve odak grup grřmeleri gerekleřtirilmiřtir.

Odak grup grřmeleri iin uygun katılımcı sayısı ile ilgili farklı grřler olsa da, az sayıda katılımcı ile gerekleřtirilmesi gerektiđđ ve genellikle 4 ile 10 katılımcı ile yapılan grřmelerde grup dinamiđinin dřmediđđ ve grup kontrolnn zorlařmadđđ ortaya ıkmaktadır (okluk ve ark., 2011: 102). izelge 4'de gerekleřtirilen odak grup grřmelerindeki katılımcı sayısı, yapıldđđ yer, tarih ve sreleri ile ilgili bilgiler yer almaktadır.

**izelge 4. Odak Grup Grřmelerine İliřkin Bilgiler**

Grřme Grupları	Yer	Katılımcı sayısı	Tarih	Sre
Anadolu niversitesi BESYO đrencileri	Anadolu niversitesi BESYO	10	02.03.2012 Cuma	51' 26"
Anadolu niversitesi BESYO đretim elemanları	Anadolu niversitesi BESYO	6	05.03.2012 Pazartesi	57' 57"
Eskiřehir Tepebařı Belediyesi Anneler Halk Oyunları Topluluđu	Eskiřehir Tepebařı Belediyesi	10	15.03.2012 Cuma	54' 13"

Odak grup grřmelerinde kullanılacak soru formunun oluřturulmasında ciddi boř zaman literatr temel alınarak yarı yapılandırılmıř grřme formu hazırlanmıřtır (izelge 5).

## Çizelge 5. Odak Grup Görüşmelerinde Kullanılan Anahtar Sorular

### Sorular

- Yapmış olduğunuz boş zaman etkinliğinden sağladığınız faydalar nelerdir?
- Etkinliğe katılma ve katılımı sürdürme nedenleriniz nelerdir?
- Ortalama ne kadar süredir bu etkinlikle uğraşıyorsunuz?
- Nelere rağmen bu etkinliğe katılmaya devam ediyorsunuz?
- Katıldığınız etkinlikle ilgili ileriye dönük düşünceleriniz nelerdir?
- Bu etkinlikle ilgili kendinizi geliştirmek için neler yaptınız/yapıyorsunuz?
- Katıldığınız etkinliği nasıl tanımlarsınız?
- Katıldığınız bu etkinliğe olan bağlılık ya da bağımlılık düzeyinizi nasıl tanımlarsınız?
- Bu etkinliğe ilgi duyan kişileri bir araya getiren bir topluluk ya da grup var mı? Eğer varsa, sizce bu gruba ait olmak için neler gerekmektedir?
- Bu etkinliğin sizin gözünüzde sizin hayatınızdaki yeri ve önemi ile diğerlerinin bu etkinliğe verdikleri önem arasında farklar var mı? Eğer varsa bunlar nelerdir?

Görüşmelere başlanmadan önce, tüm katılımcılara odak grup görüşmesinin amacı ayrıntılı bir biçimde anlatılarak grubun konu hakkında bilgi sahip olması sağlanmıştır. Katılımcılara araştırmanın bilimsel amaçlı kullanılacağına ve gizlilik esasının göz önünde bulundurulacağına dair gerekli açıklama yapılmış ve izinler alınmıştır. Görüşme sırasında katılımcıların izni dahilinde dijital ses ve video kayıtları yapılmış ve notlar tutulmuştur.

Her üç odak grup çalışmasında da araştırmacı moderatörlüğü üstlenmiştir. Gerçekleştirilen odak grup görüşmelerinin ses kayıtları yazılı hale getirilmiştir, yazılı hale getirilen odak grup tutanakları kelimesi kelimesine incelenerek yanıtlara dayalı bir kodlama anahtarı oluşturulmuş ve verilen cevaplara ilişkin temalar belirlenmiştir. Araştırmacı tarafından belirlenen temaların güvenilirliğinin ölçülmesi amacıyla elde edilen dökümler bir alan uzmanına verilerek kodlama yapması istenmiş ve karşılaştırma yapılmıştır.

Karşılaştırmalarda “görüş birliği” ve “görüş ayrılığı” sayıları tespit edilerek araştırmanın güvenilirliği Miles ve Huberman’ın (1994) formülü (Uzlaşma Yüzdesi=Görüş birliği / [Görüş birliği + Görüş ayrılığı] x 100) kullanılarak hesaplanmıştır. Hesaplama sonucunda temalara ilişkin uzlaşma yüzdesinin % 70’in üzerinde (% 92) olduğu ortaya çıkmıştır (Çizelge 6). Nitel araştırmalarda, uzman ve araştırmacı değerlendirmeleri arasındaki uyuma ilişkin Miles ve Huberman (1994) % 70 ve üzeri, Saban (2004) ise % 90 ve üzeri olduğu durumlarda araştırma güvenilirliğinin sağlanmış olduğunu ifade etmektedir. Bu bağlamda elde edilen sonuçlar temaların güvenilir kabul edilebileceğinin bir göstergesidir.

Yeni bir Ciddi ve Kayıtsız Boş Zaman Ölçeği geliştirilmesi amacıyla literatür taraması sonucunda ortaya çıkan 56 ifadeden oluşan madde havuzu, odak grup görüşmeleri sonucunda zenginleştirilmiştir. Odak grup görüşmeleri sonucunda



ciddi ve kayıtsız boş zaman katılımcı özelliklerinin değerlendirilebileceği düşünülen 106 maddeden oluşan taslak bir ölçek hazırlanmıştır. Görüşmeler sonucunda ortaya çıkan temalar; Stebbins'in (1982) ortaya koyduğu 6 ana temanın yanı sıra "kişilik" ve "yeterlilik hissi" olmak üzere 2 farklı tema ortaya çıkmıştır (Çizelge 6). Hazırlanan taslak ölçekte yer alan ifadeler pilot çalışma öncesinde alan uzmanlarına gönderilerek görüşleri alınmıştır.

**Çizelge 6. Odak Grup Görüşmeleri Sonucu Ortaya Çıkan Temalar**

Temalar	Madde Sayısı	Uzlaşma Yüzdesi
Azmetmek	(7 madde)	$6/(6+1) \times 100 = 86$
Kişisel bir çaba göstermek	(13 madde)	$12/(12+1) \times 100 = 92$
Boş zaman kariyeri elde etmek	(7 madde)	$7/(7+0) \times 100 = 100$
Somut ve sürekli faydalar sağlamak	(54 madde)	$41/(41+13) \times 100 = 74$
Sosyal bir dünya yaratmak	(6 madde)	$5/(5+1) \times 100 = 83$
Aktivite ve katılımcı arasındaki bağ	(6 madde)	$6/(6+0) \times 100 = 100$
Yeterlilik hissi	(7 madde)	$7/(7+0) \times 100 = 100$
Kişilik	(6 madde)	$6/(6+0) \times 100 = 100$
Toplam: 106 madde		Ortalama: % 92

### ***Uzman Görüşleri***

Taslak ölçek, Rekreasyon Bölüm başkanları ve alan uzmanlarından oluşan komisyonun görüşüne sunulmuştur. Bu komisyon, Akdeniz Üniversitesi Rekreasyon Bölümü Başkanı ve yardımcıları, Dokuz Eylül Üniversitesi Rekreasyon Bölüm Başkanı, Kocaeli Üniversitesi Rekreasyon Bölüm Başkanı ve Bilecik Üniversitesi'nde bulunan 6 akademisyenden oluşmaktadır. İfadeler, uzmanlar tarafından açıklık, akıcılık, dilin uygun kullanımı, ifadelerin yazımı ve anlaşılabilirlik kriterleri esas alınarak ifadelerin amaca uygun olup olmadığı değerlendirilmiştir.

Bilindiği gibi ölçeğin kullanım amacına hizmet etme ya da ölçülmek istenen şeyi ölçme derecesi geçerlilik ile ilgilidir. Bir ölçeğin ölçmeyi amaçladığı özelliği ölçüyor görünmesi yüzeysel geçerliliğe sahip olduğunu göstermektedir. Yüzeysel geçerlilik genellikle ilk başvuru olan geçerlilik türü olmakla birlikte konu uzmanlarının görüşlerine başvurularak ölçme aracının kullanılacağı amaç için uygun olup olmadığına bakılır (Şekercioğlu, 2009: 23-24). Bu çalışmada kullanılan ölçeğin uzman görüşlerine göre amaca uygun ve gerekli veriyi toplayacak durumda olduğu ortaya çıkmıştır. Dolayısıyla uzman görüşleri doğrultusunda ölçeğin yüzeysel geçerliliğine ilişkin veriler toplanmıştır.

Ölçek maddelerine ilişkin uzman görüşleri arasındaki uyum ve uyumsuzluk da kapsam (içerik) geçerliliği hakkında bilgi sağlayıcı niteliktedir. Bu nedenle, ölçeğin kapsam geçerliliğinin belirlenmesi amacıyla uzman görüşlerine dayalı nitel sonuçları, istatistiksel nicel sonuçlara dönüştüren Lawshe kapsam geçerlik oranları hesaplanmıştır. Lawshe tarafından geliştirilen Lawshe kapsam geçerlik oranları tekniğinde, en az 5 en fazla 40 uzman görüşüne ihtiyaç vardır ve Lawshe kapsam geçerlik oranları, uzmanların herhangi bir maddeye ilişkin görüşleri toplanarak hesaplanmaktadır. Bu nedenle, uzmanlardan her bir maddeyi “madde hedeflenen yapıyı ölçüyor”, “madde yapı ile ilişkili ancak gereksiz” ya da “madde hedeflenen yapıyı ölçmez” şeklinde derecelendirmeleri istenmiştir (Yurdugül, 2005: 2). Elde edilen uzman görüşü sonuçları madde madde incelenerek her bir madde için Lawshe kapsam geçerlik oranı (KGO) aşağıdaki formül kullanılarak hesaplanmıştır;

$$KGO=(N_G \div N/2)-1$$

Yukarıdaki formüle göre, kapsam geçerlilik oranı herhangi bir maddeye ilişkin “Gerekli” şeklinde görüş belirten uzman sayısının ( $N_G$ ), maddeye ilişkin görüş belirten toplam uzman sayısının ( $N$ ) yarısına oranının 1 eksiği ile elde edilmektedir. Bu formüle göre, KGO değeri 0 ya da negatif olan maddeler (bu durumda uzmanların yarısı ya da yarısından fazlası “gerekli” şeklinde görüş bildirmemiştir) ölçme aracından çıkarılmalıdır. Bu bağlamda, KGO değeri 0 ya da negatif olan maddelerin kapsama uygun olmadığı ve geçerliliği düşürdüğü düşünülerek, uzman önerileri doğrultusunda taslak halindeki ölçme aracından çıkarılmıştır.

KGO değeri pozitif olan maddeler (bu durumda uzmanların yarısından fazlası “gerekli” şeklinde görüş bildirmiştir) ise öncelikle “Kapsam Geçerlik Ölçütü” (KGÖ)’ne göre anlamlı olup olmadığı değerlendirilmeli ve KGO  $\alpha=0.05$  düzeyinde istatistiksel olarak anlamlı olan maddeler nihai forma alınmalıdır. KGO’nun istatistiksel olarak anlamlılığını test etmek için kapsam geçerlik ölçütü (KGO’nun minimum değerleri), uzman sayısının 6 olduğu çalışmalarda 0.99 (Venezio ve Hooper, 1997’den akt.; Yurdugül, 2005: 2) olarak ifade edilmiştir (Çizelge 7). Dolayısıyla, KGO’yu pozitif olan maddelerin KGÖ’ne göre anlamlı olup olmadığı değerlendirilmiş ve anlamlı olan maddeler nihai forma alınmıştır. Bu çalışmada, KGÖ’nün 0.99 olabilmesi için 6 uzmanın tamamının maddeye ilişkin görüşünün “gerekli” olması gerekmektedir. Çünkü, örneğin 6 uzmandan 5’inin “madde hedeflenen yapıyı ölçüyor” şeklinde görüş bildirdiği maddeler için KGO;

$$[(5 \div 6/2)-1]=0.66 \text{ olarak hesaplanmıştır.}$$

Bu değer, KGO minimum değeri olan 0.99’dan küçük olduğu için istatistiksel olarak anlamlı değildir. Dolayısıyla, maddelerin KGO değeri pozitif olsa bile, KGO minimum değeri olan 0.99’dan küçük olması gerekçesiyle ölçekten



atılmıştır. Sonuç olarak, uzman görüşlerine göre kapsam geçerlik oranları değerlendirilerek 106 maddeden oluşan taslak ölçekten 45 madde atılmış, bu haliyle kapsam geçerliliği sağlanmış ve 61 maddeden oluşan ölçek pilot çalışma için hazır hale getirilmiştir.

**Çizelge 7. Lawshe Minimum Kapsam Geçerliliği Oranları (KGÖ)**

Uzman Sayısı	Minimum Değer	Uzman Sayısı	Minimum Değer
5	0.99	12	0.54
<b>6</b>	<b>0.99</b>	14	0.51
7	0.99	15	0.49
8	0.78	20	0.42
9	0.75	25	0.37
10	0.62	30	0.33
11	0.59	35	0.31
12	0.56	40+	0.29

Kaynak: (Yurdugül, 2005: 2)

Ayrıca boş zaman katılımcılarının ciddi ve kayıtsız olarak sınıflandırılması amacıyla, diğer araştırmalardan farklı bir yöntem izlenmiş ve bu yönetime Stebbins (30 Eylül - 3 Ekim 2012 World Leisure Congress / Italy-Rimini) ile yapılan görüşmeler ve diğer uzman görüşleri doğrultusunda karar verilmiştir. Anketin ilk bölümünde (EK-1) Stebbins (1982)'in ciddi boş zamana ilişkin tanımı verilmiş ve örnekle açıklanmıştır. Dolayısıyla katılımcı, tanıma göre kendini ciddi bir katılımcı olarak görüyorsa “evet”, görmüyorsa yani kayıtsızsa “hayır” seçeneğini işaretlemiştir. Diğer bir deyişle, katılımcıların ciddi ve kayıtsız olarak sınıflandırılması katılımcının kendisine bırakılmakla birlikte, cevabı “evet” ise katıldığı ciddi boş zaman etkinliğini; cevabı “hayır” ise katıldığı kayıtsız boş zaman etkinliğini yazmaları istenmiştir. Ardından CKBZ Ölçeği'nin ilk bölümünde seçilen etkinliğe ilişkin olarak ikinci bölümün yanıtlanması istenmiştir.

### **Pilot Çalışma**

Ölçme aracı, uzman görüşlerine göre yeniden düzenlendikten sonra yapı geçerliği ve güvenilirlik katsayısı değerini belirlemek amacıyla amaçlı örnekleme yöntemiyle seçilen, Osmangazi Üniversitesi'nde eğitim gören 144 kişilik öğrenci grubuna uygulanmıştır. Bir ölçeğin geliştirilmesi aşamasında yapılacak ön çalışma için kişi sayısının 50 kişiden az olmaması gerektiği belirtilmektedir. Pilot çalışmada öğrencilere uygulanan ölçek 61 maddeden oluşmakla birlikte ifadeler beşli Likert ölçeği (1= Kesinlikle Katılmıyorum, 2=Katılmıyorum, 3=Ne Katılıyorum Ne de Katılmıyorum, 4=Katılıyorum, 5=Kesinlikle Katılıyorum) ile derecelendirilmiştir.



Pilot çalışma sonucunda cevaplanan 144 anketten 36 tanesi soruların tam olarak cevaplanmamış olması veya eksik cevaplanmış olması gibi sebeplerden dolayı değerlendirilmemiştir.

### ***Ölçek Geçerlilik ve Güvenirliliğinin Test Edilmesi Aşamaları***

Pilot çalışma sonucunda 108 öğrenciden elde edilen veri setinin geçerlilik ve güvenilirlik analizleri için faktör analizi yapılmış ve Cronbach Alpha iç tutarlılık katsayısı hesaplanmıştır. Geliştirilen Ciddi ve Kayıtsız Boş Zaman Ölçeğinin boyutlarının ve yapı geçerliliğinin belirlenmesi amacıyla öncelikle açımlayıcı faktör analizinden (AFA), belirlenen boyutların doğrulanmasında ve ölçme aracının geçerliliğinin test edilmesinde doğrulayıcı faktör analizinden (DFA) yararlanılmıştır.

Açımlayıcı faktör analizine başlamadan önce, örneklem büyüklüğünün analize uygunluğunu belirlemek amacıyla Kaiser-Meyer-Olkin (KMO) testi ve değişkenler arasındaki ilişkiyi test etmek amacıyla Bartlett's Sphericity testi incelenmiştir. Ölçeğe ilişkin KMO değeri .872 olarak bulunmuş ve bu değer örneklem büyüklüğünün yapılacak faktör analizi için "iyi" derecede yeterli olduğu (Çokluk ve ark., 2010: 207) ortaya konmuştur. Verilerin faktör analizine uygunluğunu belirleyen Bartlett's Sphericity testi ölçek için  $X^2=3,14483$  ve  $p<0.001$  olarak bulunmakla birlikte elde edilen ki-kare değerinin .01 düzeyinde anlamlı olduğu ortaya çıkmıştır. Bu sonuçlar verilerin çok değişkenli normal dağılımdan geldiğini ve veri yapısının faktör analizi için uygunluğunu göstermektedir (Çokluk ve ark., 2010: 228).

Ölçeğin boyutlarının belirlenmesi amacıyla yapılan açımlayıcı faktör analizinde verilerin faktör yapısı Varimax rotasyonu kullanılarak temel bileşenler yöntemiyle analiz edilmiştir. Açımlayıcı faktör analizi sonucunda 61 maddenin 7 faktör altında toplandığı ortaya çıkmıştır (Çizelge 8). Maddelerin binişiklik ve faktör yük değerlerinin kabul düzeylerini (.32) karşılamaması sonucunda madde eksiltme işlemi gerçekleştirilerek (Çokluk ve ark., 2010: 215; Şekercioğlu, 2009: 49-50), taslak ölçekte yer alan 61 madde, 42 maddeye indirilmiştir.

AFA sonucunda ölçekte yer alan maddeler 7 boyut altında toplanmıştır. Bu boyutlar (1) somut ve sürekli faydalar, (2) tutku (bağlılık), (3) boş zaman kariyeri, (4) yeterlilik hissi, (5) kişisel çaba, (6) kişilik, (7) azmetmek (sebat) olarak isimlendirilmiştir. Bu 7 faktör toplam varyansın ortalama % 65'ini açıklamaktadır.

Ciddi ve Kayıtsız Boş Zaman Ölçeği'ni oluşturan faktörlerin iç tutarlılığının belirlenmesi amacıyla gerçekleştirilen Cronbach Alpha testi sonucunda boyutlara ilişkin ortaya çıkan Cronbach Alpha iç tutarlılık katsayıları sırasıyla; somut ve sürekli faydalar = .91, Tutku = .85, boş zaman kariyeri = .85, yeterlilik hissi = .87, kişisel çaba = .83, kişilik = .86 ve azmetmek = .65 şeklinde ortaya çıkmıştır. Ölçeğin genel güvenirliliğine ilişkin Cronbach Alpha katsayısı ise .95 olarak bulunmuştur.

Çizelge 8, faktörler arası korelasyon katsayılarını ve faktör ortalamalarını göstermektedir. Ciddi boş zaman konusunda ortaya çıkan yedi faktörün kendi

aralarındaki korelasyon matrisi analiz edildiğinde; tüm faktörler arasında anlamlı bir ilişkinin olduğu ( $p < .05$ ) ortaya çıkmaktadır.

Her bir faktörün ortalamaları ele alındığında üçüncü faktör olan “boş zaman kariyeri” en yüksek (Ort= 4.02; standart sapma= .72) ortalamaya sahiptir. Birinci faktör olan “somut ve sürekli faydalar” 3.96 (standart sapma: .69) ortalamaya, ikinci faktör olan “tutku” 3.71 (standart sapma: .79) ortalamaya, dördüncü faktör olan “yeterlilik hissi” ise 3.85 (standart sapma: .75) ortalamaya, beşinci faktör olan “kişisel çaba” ise 3.66 (standart sapma= .82) ortalamaya, altıncı faktör olan “kişilik” ise 3.87 (standart sapma= .83) ortalamaya, yedinci faktör olan “azmetmek” ise 3.62 (standart sapma= .94) ortalamaya sahiptir. Bu ortalamalar faktörleri oluşturan ifadelerle katılımcıların katıldıklarını ortaya koymaktadır.

**Çizelge 8. Faktörler Arasındaki Korelasyon Matrisi ve Ortalamalar**

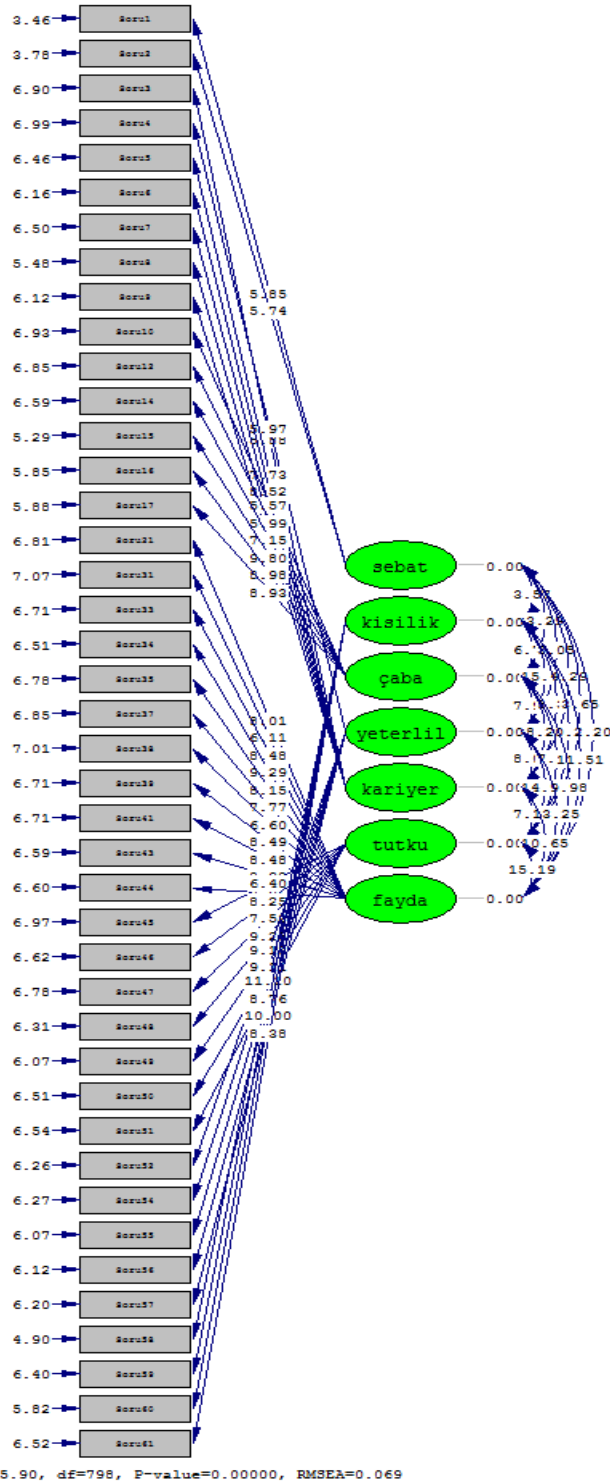
Faktörler	1	2	3	4	5	6	7	Ort	SS
Faktör 1	1.000							3.96	0.69
Faktör 2	.685**	1.000						3.71	0.79
Faktör 3	.602**	.503**	1.000					4.02	0.72
Faktör 4	.664**	.684**	.555**	1.000				3.85	0.75
Faktör 5	.607**	.496**	.543**	.521**	1.000			3.66	0.82
Faktör 6	.605**	.737**	.515**	.683**	.473**	1.000		3.87	0.83
Faktör 7	.201*	.304**	.363**	.294**	.308**	.293**	1.000	3.62	0.94

\*\*  $p < .01$  \*  $p < .05$  n=108  
(5=Kesinlikle katılıyorum, 1=Kesinlikle katılmıyorum; Ort: Ortalama, SS: Standart Sapma)

Çizelge 9. CKBZ Ölçeği Açımlayıcı Faktör Analizi Sonuçları

Faktörler ve Faktör Yükleri		Özdeğer (Varyans)
<b>Faktör 1. Somut ve Sürekli Faydalar</b>		
1	.717	
2	.656	
3	.630	
4	.625	
5	.620	16.113
6	.605	(38.364)
7	.603	
8	.572	
9	.572	
10	.564	
11	.556	
<b>Faktör 2. Bağlılık (Tutku)</b>		
12	.767	
13	.708	
14	.700	2.643
15	.631	(6.292)
16	.541	
17	.542	
18	.486	
<b>Faktör 3. Boş Zaman Kariyeri</b>		
19	.818	
20	.738	
21	.662	2.189
22	.609	(5.211)
23	.588	
24	.458	
<b>Faktör 4. Yeterlilik Hissi</b>		
25	.738	
26	.704	
27	.650	1.889
28	.633	(4.497)
29	.534	
30	.410	
<b>Faktör 5. Kişisel Çaba</b>		
31	.725	
32	.720	
33	.705	1.677
34	.692	(3.993)
35	.547	
36	.416	
<b>Faktör 6. Kişilik</b>		
37	.661	
38	.646	1.403
39	.534	(3.341)
40	.531	
<b>Faktör 7. Azmetmek (Sebat etmek)</b>		
41	.785	1.381
42	.724	(3.288)
Açıklanan Toplam Varyans		64.986

AFA sonrasında ortaya konan 7 faktörlü ölçek üzerinde DFA uygulanmıştır. Ölçeğe ilişkin her bir maddenin her gözlenen değişkenle olan ilişkisi Şekil 2’de gösterilmiştir.



Şekil 2. CKBZ Ölçeği Doğrulayıcı Faktör Analizi Standardize Değerleri



Yapılan analiz sonucunda ölçekte yer alan tüm maddelerin örtük değişkeni açıklamada istatistiksel olarak anlamlı t değerleri verdiği ve tüm gözlenen değişkenlerin hata varyanslarının .90'nın altında olduğu görülmektedir.

Ölçeğe ilişkin uyum iyiliğini göstermek için Ki-kare ( $X^2$ ) istatistiğinden yararlanılmıştır. Ölçeğe ilişkin  $\chi^2$  değeri 1205.90,  $\chi^2/sd$  oranı ise (1205.90/798) 1.62 değerinde bulunmuştur.  $\chi^2/sd$  oranının 2'nin altında olması mükemmel uyuma karşılık gelmektedir (Tabachnick ve Fidell, 2001'den akt.; Çokluk ve ark., 2010: 271). Ölçek'e ilişkin  $\chi^2/sd$  değeri 1.6 ( $\leq 2$ ) olarak elde edildiğinden, mükemmel uyumu işaret ettiği ifade edilebilir.

Doğrulayıcı faktör analizi sonucunda  $\chi^2/sd$  dışında RMSEA, CFI, NNFI, RMR, NFI, GFI ve AGFI gibi uyum indekslerine bakılmıştır. RMSEA, CFI, NNFI, RMR, NFI değerleri yeterli ve iyi uyum ölçütlerini karşılarken; GFI ve AGFI için elde edilen değerler kabul edilebilir uyum sınırlarının (.90) altında çıkmıştır (Çokluk ve ark., 2010: 271-272). Analiz sonucunda elde edilen uyum indekslerine ilişkin değerler aşağıdaki çizelgede gösterilmiştir.

**Çizelge 10. CKBZ Ölçeği'ne İlişkin Uyum İndeksleri**

Uyum İndeksleri	Değerler
$\chi^2$	1205.90
Sd (serbestlik derecesi)	798
$\chi^2/sd$	1.62
Yaklaşık hataların ortalama karekökü (RMSEA)	0.069
Normlaştırılmamış uyum indeksi (NNFI)	0.95
Normlaştırılmış uyum indeksi (NFI)	0.90
Karşılaştırmalı uyum indeksi (CFI)	0.95
Artık ortalamaların karekökü (RMR)	0.071
Standartlaştırılmış RMR (SRMR)	0.072
İyilik uyum indeksi (GFI)	0.65
Düzenlenmiş iyilik uyum indeksi (AGFI)	0.60

Pilot çalışmayla ortaya konan DFA sonuçları değerlendirildiğinde,  $\chi^2/Sd$ , RMSEA, RMR, CFI, NNFI, NFI değerleri "mükemmel" ya da "iyi" uyum ölçütlerini karşıladıkları (Byrne, 1998: 109-117; Çokluk ve ark., 2010: 271-272) görülmektedir. Modele ait uyum indeksleri genel olarak incelendiğinde, GFI ve AGFI dışındaki uyum indekslerinin kabul değeri koşulunu yeterli düzeyde karşıladığı görülmektedir.



Diğer uyum indekslerinden farklı olarak GFI ve AGFI için kesin bir iyi uyum aralığı belirtilmemektedir. Şöyle ki, GFI ve AGFI 0 ve 1 aralığında olan değerler almakla birlikte (Jöreskog ve Sörbom, 1996: 29), 1'e yakın olması iyi uyuma işaret etmektedir (Kelloway, 1998: 28; Raykov ve Marcoulides, 2000: 38).

Uyum iyiliği indeksleri arasında GFI'nın örneklem büyüklüğünden etkilendiği (Jöreskog ve Sörbom, 1996: 30), özellikle faktör yüklerinin veya örneklem büyüklüğünün düşük olmasından dolayı GFI değerinin düşük çıkma eğiliminde olabileceği ve bundan dolayı .90 gibi bir kestirim noktasının tüm durumlar için uygun bir kestirim noktası olmadığı belirtilmektedir (Shevlin ve Miles, 1998'den akt. Yıldız, 2012: 86). Dolayısıyla daha büyük örneklem gruplarıyla gerçekleştirilecek çalışmalarda GFI ve AGFI uyum indekslerinin kabul edilebilir değerlere ulaşabileceğine inanılmaktadır (Çelik, 2011). Diğer yandan DFA'da birden fazla uyum indeksi elde edilmekte ve ölçeğin faktör yapısının bir model olarak doğrulanıp doğrulanmadığını değerlendirmek için tek bir uyum indeksinden ziyade, tüm indekslerin bir arada değerlendirilmesi gerekmektedir (Jöreskog ve Sörbom, 1993'den akt.; Şekercioğlu, 2009: 151). Bu çerçevede, elde edilen uyum indeksleri değerlendirildiğinde, sonuçların kabul düzeyini genel olarak karşıladığı görülmektedir.

### **Boş Zaman Tatmin Ölçeği'nin Geliştirilmesi**

Boş zamana ilişkin tatminin değerlendirilmesinde çok boyutlu ölçüm araçları ve evrensel ölçüm araçları olmak üzere iki tür yaklaşımdan yararlanılmaktadır. Genel olarak bakıldığında, boş zaman tatmin düzeyinin değerlendirildiği araştırmalar için evrensel ölçme araçları; boş zamana ilişkin tatmin kaynaklarının değerlendirildiği araştırmalar için ise çok boyutlu ölçüm araçları önerilmektedir. Dolayısıyla, boş zaman tatmininin değerlendirilmesinde kullanılacak ölçme aracı, araştırmanın doğasına göre belirlenmelidir (Kao, 1992).

Bu araştırmada boş zaman katılımcılarının tatmin düzeylerinin belirlenmesi amaçlandığından çok boyutlu ölçme aracından yararlanmak yerine, evrensel bir boş zaman tatmin ölçeğinin geliştirilmesi amaçlanmıştır. Evrensel ölçme araçları, algılanan tatmin düzeyi ile ilgili genel soru ve ifadelerden oluşmaktadır (Kao, 1992).

Boş Zaman Tatmini ölçüm aracının geliştirilmesi amacıyla literatür taraması gerçekleştirilmiştir. Bu amaçla yapılan alan yazın taraması sonucunda çeşitli araştırmalar (Beard ve Ragheb, 1980; Burns, 2000; Huang ve Carleton, 2003; Kao, 1992; Karlı ve ark., 2008; Krotkov ve ark., 2011; Ngai, 2005; Trottier ve ark., 2002; Tu ve ark., 2007; Walker ve ark., 2011) incelenerek boş zaman tatmin düzeyini tanımlayan ve açıklayan maddeler oluşturulmuştur. Boş zaman tatminini değerlendirmeye yönelik ölçme aracı; "seçtiğim boş zaman etkinliğine katılmaktan memnunum", seçtiğim boş zaman etkinliğinden gerçekten hoşlanıyorum", "bu etkinliğe katılmaktan zevk alıyorum", "bu etkinlikten beklediklerimin karşılığını alıyorum", "bu etkinliğin beklediğimden daha da eğlenceli bir aktivite olduğunu düşünüyorum" olmak üzere toplam 5 ifadeden oluşmaktadır.

Ölçek geliştirme aşamasında madde havuzunun oluşturulmasının ardından 5 maddeden oluşan Boş Zaman Tatmin Ölçeği'ne ilişkin geçerlilik ve güvenilirlik sonuçları, bulgular bölümünde yer almaktadır.

### **SDKT Ölçeği'ne İlişkin Model Yapısının Doğrulanması**

Alan yazın incelendiğinde, kişilik boyutlarını ölçmek amacıyla 5 Faktör Modeli'ne dayalı birçok ölçme aracının geliştirildiği görülmektedir. Bu araçlardan en kapsamlı olanı, Costa ve McCrae tarafından geliştirilen, 240 maddeden oluşan NEO Kişilik Envanteri (NEO-PI) ve revize edilmiş NEO Kişilik Envanteri (NEO-PI-R)'dir. Türkiye'de Somer ve ark. (2001) tarafından geliştirilen Beş Faktör Kişilik Envanteri (5FKE) ise 220 maddeden oluşmakta ve 17 alt boyut beş faktörlü bir yapıyı ölçmektedir. Bu ölçeklerde madde sayısının fazla oluşu, kişilik özelliklerini incelemek isteyen araştırmacılara gerekli pratikliği sağlayamama ve katılımcılarda da gerekli ciddiyeti koruyamama gibi sonuçlara neden olmaktadır (Bacanlı ve ark., 2009: 271). Ayrıca 5FKE ölçeğinin nasıl puanlanacağı ve değerlendirileceğine ilişkin bilgilerin, ölçeği geliştiren araştırmacılar tarafından paylaşılmaması farklı bir ölçme aracının kullanılması gerekliliğini ortaya çıkarmıştır.

Bu nedenle bu araştırmada, boş zaman katılımcılarının kişilik özelliklerinin değerlendirilmesi amacıyla pratik, ekonomik ve katılımcılar tarafından kısa sürede cevaplandırılabilir olan Bacanlı, İlhan ve Aslan (2009) tarafından geliştirilen SDKT kullanılmıştır. SDKT, 5 faktör modelini temel alarak bu faktörlere uygun, birbirine zıt sıfat çiftlerinden oluşan, madde sayısı az iki-uçlu (bipolar) bir ölçektir. 5 kişilik faktörünü ölçmeye yönelik 40 maddeden oluşan SDKT'nin, üniversite öğrencileri üzerinde kullanılabilir bir araç olduğu ve psikometrik niteliklerinin de tatminkar düzeyde olduğu ortaya çıkmıştır.

Ölçeğin duygusal dengesizlik-nevrotizm kişilik özelliği boyutu 9 maddeden, dışadönüklük boyutu 9 maddeden, deneyime açıklık boyutu 7 maddeden, yumuşak başlılık boyutu 7 maddeden ve sorumluluk boyutu 8 maddeden oluşmaktadır. Bacanlı ve ark. (2009)'nın araştırma sonuçlarına göre, ölçeğin Cronbach Alpha ile hesaplanan iç tutarlık değerleri, nevrotizm boyutu için .73, dışadönüklük boyutu için .89, deneyime açıklık boyutu için .80, yumuşak başlılık boyutu için .87 ve sorumluluk boyutu için .88 olarak ortaya çıkmıştır. Analiz sonucunda beş faktörün SDKT'ye ait varyansın % 52.63'ünü açıkladığı ortaya çıkmıştır (Bacanlı ve ark., 2009).

Bacanlı ve ark. (2009) tarafından geliştirilen SDKT Ölçeği'nden elde edilen beş faktörlü yapının doğrulanması amacıyla gerçekleştirilen DFA (Doğrulayıcı Faktör Analizi) sonuçları bulgular bölümünde yer almaktadır.

### **Yaşam Tatmini Ölçeği'nin Ölçme Modelinin Doğrulanması**

Yaşam tatmini ile ilgili yapılan çalışmaların artışına paralel olarak, yaşam tatmininin ölçümü ve değerlendirilmesi amacıyla birçok ölçme aracı geliştirilmiştir. Bu araçlardan bazıları yaşam tatminine ilişkin evrensel özellikleri değerlendirirken; bazıları da belirli özelliklere odaklanmıştır. Yaşam tatmini,





mutluluk, öznel olarak iyi olma, duygusal olarak iyi olma gibi belirli özellikleri değerlendirmek amacıyla pek çok ölçek geliştirilmiştir. Diğer yandan, sadece bir maddeyle yaşam tatminini değerlendiren araştırmaların da olduğu görülmektedir. Fakat araştırmacılar yaşam tatminine ilişkin tek maddelik ölçüm aracının birçok psikometrik sınırlılıkları olduğunu ve yaşam tatminini ölçmede yeterli olmadığını vurgulamışlardır. Dolayısıyla araştırmacılar yaşam tatmininin ölçülmesinde çok maddeli ölçme araçlarının kullanılması gerektiğini ifade etmişlerdir (Durak ve ark., 2010).

Bu nedenle bu araştırmada yaşam tatminine ilişkin verilerin toplanması amacıyla, Diener ve ark. (1985) tarafından geliştirilen ve Durak ve ark. (2010) tarafından Türkçeye uyarlanan “Yaşam Tatmini Ölçeği (Satisfaction with Life Scale-SWLS)” kullanılmıştır.

Yaşam tatmini Ölçeği, “pek çok açıdan ideallerime yakın bir yaşamım var”, “yaşam koşullarım mükemmeldir”, “yaşamım beni tatmin ediyor”, “şimdiye kadar, yaşamda istediğim önemli şeyleri elde ettim”, “hayatımı bir daha yaşama şansım olsaydı, hemen hemen hiçbir şeyi değiştirmezdim” olmak üzere toplam beş maddeden oluşmaktadır (<http://mithatdurak.web.officelive.com/SWLS.aspx>). Ölçeğin Cronbach Alpha ile hesaplanan iç tutarlık katsayısı, üniversite öğrencileri üzerinde yapılan araştırmada .81 olarak ortaya çıkmıştır (Durak ve ark., 2010).

Durak ve ark. (2010) tarafından Türkçeye uyarlanan Yaşam Tatmini Ölçeği’nden elde edilen tek faktörlü yapının doğrulanması amacıyla gerçekleştirilen DFA sonuçları bulgular bölümünde yer almaktadır.

## ÇALIŞMA I: BULGULAR

Bu bölümde dört ana başlık bulunmaktadır. Bu başlıklardan ilki, Ciddi ve Kayıtsız Boş Zaman (CKBZ) Ölçeği'nin geliştirilmesi sürecine ilişkin bulgulardır. Bu bölümde, pilot çalışma sonrasında geliştirilen CKBZ Ölçeği'nin nihai uygulama sonucunda çalışma gruplarından elde edilen veri setleri için psikometrik niteliklerinin belirlenmesine ilişkin bulgular ve yorumlara yer verilmektedir. Bu başlık altında, geliştirme sürecinde aracın faktör deseni, güvenilirlik analizleri ve faktör yapısının doğrulanmasına ilişkin DFA analizi yapılmıştır.

İkinci olarak Boş Zaman Tatmin Ölçeği'nin geliştirilmesi sürecine ilişkin bulgulara yer verilmiştir. Bu bölümde, ölçeğin psikometrik niteliklerinin belirlenmesine ilişkin bulgular, faktör deseni ve faktör yapısının doğrulanmasına ilişkin DFA analizi yapılmıştır.

Diğer ana başlıklarda ise araştırmada kullanılan SDKT ve Yaşam Tatmini Ölçeklerinin psikometrik nitelikleri ve faktör deseninin doğrulanmasına ilişkin DFA analizi sonucunda elde edilen bulgulara yer verilmiş ve sonuçlar yorumlanmıştır.

## CİDDİ VE KAYITSIZ BOŞ ZAMAN ÖLÇEĞİ'NİN NİHAİ UYGULAMA SONUÇLARINA İLİŞKİN BULGULAR

### Ciddi ve Kayıtsız Boş Zaman Ölçeği'nin Psikometrik Nitelikleri

#### i. Veri Seti Uygunluğu

Ciddi ve Kayıtsız Boş Zaman Ölçeği'nin psikometrik niteliklerini belirlemek için öncelikle nihai uygulamadan elde edilen veri setlerinin uygunluğu incelenmiştir. Uygunluğunun test edilmesi amacıyla kayıp değerler, normallik, uç değerler, çoklu doğrusalılık ve tekliklik testleri yapılmıştır.

**Kayıp değerlerin belirlenmesi:** Elde edilen veri seti için kayıp değer oranları maddelere göre belirlenmiştir. Veri setinde kayıp değer oranlarının maddelere göre %0 ile % 3.5 arasında değiştiği görülmektedir. Bu doğrultuda kayıp değerler veri setinden çıkarılmamış ve kayıp değerler yerine seriler ortalaması yöntemiyle yeni değerler atanmıştır.

**Uç değerlerin (outliers) belirlenmesi:** Elde edilen veri setleri için tek değişkenli uç değer sayıları belirlenmiştir. Buna göre veri setinin (n=1494) tamamında 66 uç değer tespit edilmiştir. Veri setinde tespit edilen uç değerlerin etkilerini azaltmak üzere kullanılan yöntemler; veri setinden çıkarma, skoru değiştirme ya da veriyi dönüştürme olmak üzere üç şekildedir. Uç değerlerin araştırma örneklemini dışından olabileceği düşüncesinden hareketle (Field ve Miles, 2010: 133) uç değerler veri setinden çıkarılmıştır (n=1428).

**Normallik testleri:** CKBZ Ölçeği'nin nihai uygulaması sonucu elde edilen veri seti için normallik testleri yapılmıştır. Buna göre, merkezi eğilim ölçüleri,

çarpıklık ve basıklık katsayıları hesaplanmıştır. Yapılan analiz sonucunda aritmetik ortalama, ortanca ve mod değerlerinin birbirine yakın olmadığı görülmüştür. Bu durum, verilerin normal dağılımdan uzak olduğunun bir göstergesidir. Basıklık ve çarpıklık katsayıları hesaplandığında, 9 adet Likert tipi önermeli sorunun çarpıklık ve basıklık değerlerinin -1'in altında olduğu görülmüştür. Verilerin normal bir dağılım sergilemediği ve normallik varsayımı gerektiren istatistiklerin kullanılacağı durumlarda verilerin yeni bir dağılıma dönüştürülmesi zorunludur (Field ve Miles, 2010: 134; Çokluk ve ark., 2010: 16-17; Kalaycı, 2010: 54). Bu nedenle, analizlere başlanmadan önce verilerin dağılımının normale yakın bir düzeye getirilmesi amacıyla, yalnızca söz konusu olan 9 maddede dönüştürme işlemi uygulanmıştır. Dönüştürme işlemlerinden hangilerinin ne zaman uygulanması gerektiğine ilişkin literatürde yer alan öneriler doğrultusunda, karekök dönüştürmesi (square root transformation) ve ters çevirme dönüştürmesi (inverse transformation) uygulanmıştır. Karekök dönüştürmesi ve ters çevirme dönüştürmesinin uygulanmasına gerekçe olarak, sırasıyla orta düzeyde ve aşırı düzeyde negatif çarpıklığın olduğu durumlarda belirtilen dönüştürmelerin uygulanmasının en uygun yöntem olarak önerilmesi (Çokluk ve ark., 2010: 16) gösterilebilir. Bu yöntemlerle yapılan dönüştürme sonrasında basıklık ve çarpıklık değerlerinin -1 ile +1 sınırları içerisinde kaldığı ve dağılımın normal olduğu görülmüştür (Rosenthal ve Rosnow, 2008'den akt.; Şekercioğlu, 2009: 143; Çokluk ve ark., 2010: 16) (Çizelge 11).

**Çizelge 11. CKBZ Ölçeği Verilerinin Dağılımına İlişkin Bulgular**

Ranj	Min	Max	Ort	Ortanca	Mod	SS	Çarpıklık	Basıklık
4	1	5	4.03	4	5	1.05	-.984	.274

**Çoklu doğrusallık ve tekillik testleri:** Çoklu doğrusallık, iki ya da daha fazla gözlenen değişken arasında güçlü bir korelasyonun olması durumudur (Field ve Miles, 2010: 198). Bir değişkenin, başka bir değişkenin yerine geçebilecek kadar benzer olup olmadığı bu kavram çerçevesinde değerlendirilir. Böyle bir benzerlik için referans noktası ise  $r_{xy} > 0.90$ 'dır. Tekillik ise bir testin madde çiftleri arasındaki korelasyon katsayısının  $r_{xy} = 1.00$  olması durumudur. Böyle bir durumda, bu tür değişkenlerin veri setinden çıkarılmasına karar verilebilir (Şekercioğlu, 2009: 44).

Veri seti için yapılan çoklu doğrusallık ve tekillik analizi sonucunda, maddeler arası korelasyon katsayılarının  $< .90$  olduğu görülmektedir. Bu doğrultuda, elde edilen veri seti için çoklu doğrusallık ve tekillik sorunun olmadığı görülmektedir.

## ii. Açımlayıcı Faktör Analizine (AFA) İlişkin Bulgular

Ciddi ve Kayıtsız Boş Zaman Ölçeği'nin faktör desenini belirlemek amacıyla AFA yapılmıştır. Analiz, Anadolu Üniversitesi'nde örgün eğitim gören 1428 öğrenci üzerinden gerçekleştirilmiştir.

AFA'dan önce, örneklem büyüklüğünün faktörleşmeye uygunluğunu test etmek amacıyla KMO (Kaiser-Meyer-Olkin) testi uygulanmıştır. KMO değerinin yüksek olması, ölçekteki her bir değişkenin diğer değişkenler tarafından mükemmel bir şekilde tahmin edilebileceği anlamına gelir. KMO testi sonucunda, KMO değerinin 0.50'den düşük olması halinde faktör analizine devam edilemeyeceği yorumu yapılmaktadır. KMO değeri 0.50-0.60 arasında ise örneklem büyüklüğü için kötü, 0.60-0.70 arasında ise zayıf; 0.70-0.80 arasında ise orta; 0.80-0.90 arasında ise iyi ve 0.90 üzerinde ise mükemmel olduğu yorumu yapılmaktadır (Şekercioğlu, 2009: 41). Yapılan analiz sonucunda KMO değerinin 0.947 olduğu belirlenmiştir. Bu doğrultuda örneklem büyüklüğünün faktör analizi yapmak için "mükemmel derecede yeterli" olduğu sonucuna ulaşılmıştır.

Verilerin çok değişkenli normal dağılımdan geldiği (Çokluk ve ark., 2010: 228) ve veriler arasında anlamlı bir ilişkinin olup olmadığını belirleyen (Özel, 2010: 150) Bartlett Küresellik Testi (Bartlett's Test of Sphericity) sonucuna göre, ki-kare değerinin anlamlı olduğu ( $X^2_{(861)}=34498.111$ ;  $p<.01$ ) ortaya çıkmıştır. Test sonucunda anlamlılık değeri 0.05'ten küçük ise verilerin çok değişkenli dağılımdan geldiği ve korelasyon matrisinden faktör çıkarılabileceği anlamına gelmektedir (Çokluk ve ark., 2010: 228; Şencan, 2005). Dolayısıyla, test sonucunun anlamlı olması ile verilerin faktör analizi için uygun olduğu sonucuna varılmıştır.

Yapılan analizde, faktör analizi yöntemi olarak temel bileşenler analizi tercih edilmiştir. Temel bileşenler analizi, fazla sayıdaki değişkeni, daha küçük sayıda bileşen altında azaltarak temel boyutları ortaya çıkaran bir yöntemdir. Hangi faktörleşme tekniği seçilirse seçilsin dönüştürme olmaksızın faktörleşme sonuçlarını yorumlamak büyük olasılıkla zor olacaktır. Dönüştürme işlemi sırasında dik ya da eğik döndürme yöntemlerinden hangisinin kullanılacağı faktörlerin birbirleriyle ilişkisine bağlı olarak değişmektedir. Eğik döndürme yöntemi, faktörler arasında bir ilişki olduğu düşüncesine dayalı olarak yapılmaktadır. Dik döndürme yöntemi olan varimax dönüştürmesinde ise faktör varyanslarının maksimum olmasını sağlayacak biçimde döndürme yapılmaktadır. Bu çalışmada, elde edilecek faktörler arasında kuramsal olarak herhangi bir ilişkinin beklenmemesi sebebiyle dik döndürme yöntemlerinden varimax yöntemi (Çokluk ve ark., 2010: 203-204) kullanılmıştır. Faktör yük değerleri için kabul düzeyi .32 (Çokluk ve ark., 2010: 215; Şekercioğlu, 2009: 49-50) olarak belirlenmiştir. Faktör sayısının belirlenmesinde Kaiser kriteri temel alınmakla birlikte, öz-değeri (eigen value) 1'den büyük olan kaç faktörün ortaya çıktığı belirlenmiştir (Field ve Miles, 2010: 553).

Yapılan analiz sonucunda, öncelikle açıklanan ortak varyanslar (communalities) değerlendirilmiştir. Ortak varyans tablosu, her bir maddenin ortak bir faktördeki varyansı birlikte açıklama oranlarını vermektedir. Bir madde için ortak faktör varyansının 1'e yakın olması göstergenin varyansa yaptığı katkının yüksek olduğunu, 0'a yakın olması ise düşük olduğunu göstermektedir (Çokluk ve ark., 2010: 220). Çizelge 13'de görüldüğü gibi, ortak faktör varyansları .47 ile .83 arasında değişmektedir. Ortak faktör varyansı için tolerans sınırı .30 (Şekercioğlu, 2009: 156) ya da .40 (Field ve Miles, 2010: 550) olarak kabul edildiğinde tüm ortak faktör varyanslarının kabul düzeyini karşıladığı görülmektedir. Analiz sonucunda 0.50'nin altında olan ortak varyans değerine sahip sadece 1 madde

olduğu görülmektedir. Ortak varyans değeri 0.50'nin altında olan ölçek ifadeleri varsa araştırmanın örnekleminin 500'ün üzerinde tutulması önerilmektedir. Bu nedenle, araştırmanın örneklemini 1428 kişiden oluştuğu için gerekli olan koşulun sağlandığı düşünülmektedir (Özel, 2010: 151).

Analiz sonucunda, analize temel olarak alınan 42 madde için öz-değeri 1'den büyük olan dokuz bileşen olduğu görülmüştür. Faktör analizinde her bir faktörün açıkladığı varyansın yüzdesi faktörlerin göreceli önemini ortaya koymaktadır (Altunışık ve ark., 2003). Söz konusu dokuz bileşen, açıklanan toplam varyans tablosu incelenerek, toplam varyansa yaptıkları katkının önemi çerçevesinde değerlendirildiğinde, dokuz bileşenin de varyansa yaptıkları katkının yaklaşık olarak aynı olduğu görülmüştür. Buna göre, faktörlerin toplam varyansa yaptıkları katkının birinci faktör için % 9.66; ikinci faktör için % 8.55; üçüncü faktör için % 7.87; dördüncü faktör için % 7.65; beşinci faktör için % 7.51; altıncı faktör için % 6.81; yedinci faktör için % 6.46; sekizinci faktör için % 6.11; ve son olarak dokuzuncu faktör için % 5.37 olduğu görülmektedir. Bu bileşenlerin toplam varyansa yaptığı katkı ise % 66'dır. Çok faktörlü ölçeklerde açıklanan varyansın % 40 ile % 60 arasında olması yeterli olarak kabul edilmektedir (Şekercioğlu, 2009: 153). Bu doğrultuda, tanımlanan dokuz faktörün toplam varyansa yaptığı katkının yeterli olduğu görülmektedir. Bu çerçevede, ölçeğin dokuz faktörlü bir yapıdan oluştuğu ve söz konusu dokuz faktörlü yapının konu ile ilgili teorik bilgiyi destekler nitelikte olduğu ve beklenen faktör sayısı ile uyumlu olduğu görülmektedir. Analiz sonucunda elde edilen faktörlerin açıklanan varyansı, öz-değeri ve iç tutarlılık katsayısı Çizelge 12'de; faktör deseni, maddelerin faktör yük değerleri ve ortak faktör varyansları Çizelge 13'de görülmektedir.

Faktörlerin güvenilirliği, Cronbach Alpha iç tutarlılık katsayısı kullanılarak hesaplanmıştır. Faktörlerin Cronbach Alpha katsayıları birinci faktör için .83, ikinci faktör için .88, üçüncü faktör için .85, dördüncü faktör için .78, beşinci faktör için .84, altıncı faktör için .86, yedinci faktör için .83, sekizinci faktör için .82, son olarak dokuzuncu faktör için .80 olarak hesaplanmıştır. Ölçeğin toplam güvenilirliği ise .95 olarak hesaplanmıştır. Güvenirlilik katsayılarının .70 ile .90 arasında olması, yüksek güvenilirlik düzeyine işaret etmektedir (Bagozzi ve Yi, 1988; Nunnally ve Bernstein, 1994). Dolayısıyla, faktörlere ve ölçeğe ilişkin iç tutarlılık güvenilirlik katsayılarının kabul düzeyini karşıladığı görülmektedir.

**Çizelge 12. CKBZ Ölçeği Faktörlerinin Öz-değeri, Açıklanan Varyansları ve Güvenirliliği**

<b>Faktörler</b>	<b>Öz-değer</b>	<b>Açıklanan Varyans</b>	<b>Cronbach Alpha (<math>\alpha</math>)</b>
Boş zaman kariyeri	4.05	9.66	.84
Yeterlilik hissi	3.59	8.55	.88
Psiko-sosyal fayda	3.30	7.87	.86
Terapatik fayda	3.21	7.65	.79
Sosyal dünya	3.15	7.51	.85
Bağlılık	2.86	6.81	.86
Kişilik	2.71	6.46	.83
Azim	2.56	6.11	.82
Kişisel çaba	2.55	5.37	.80
Açıklanan Toplam Varyans		% 66.015	
Toplam güvenirlilik (42 madde)			.95

Çizelge 13. CKBZ Ölçeği Faktör Deseni, Faktör Yükleri ve Ortak Varyans Değerleri

Faktörler ve Faktör Yükleri	O.V.	Ort	SS	
<b>Faktör 1. Boş Zaman Kariyeri</b>				
5	.67	.57	4.05	0.94
6	.71	.64	4.11	0.94
7	.64	.58	3.15	1.20
8	.62	.62	3.80	1.11
9	.58	.58	4.03	1.05
10	.47	.59	3.72	1.08
<b>Faktör 2. Yeterlilik Hissi</b>				
34	.72	.66	3.35	1.30
35	.48	.52	4.12	0.97
36	.86	.83	3.48	1.28
37	.79	.72	3.39	1.18
38	.77	.72	3.53	1.12
<b>Faktör 3. Psiko-sosyal Fayda</b>				
15	.45	.55	3.77	1.07
16	.63	.57	3.96	1.03
17	.75	.70	3.62	1.14
18	.81	.76	3.71	1.15
19	.59	.58	3.65	1.16
20	.44	.56	3.93	0.98
<b>Faktör 4. Terapatik Fayda</b>				
21	.61	.55	4.47	0.69
22	.58	.58	4.07	0.96
23	.75	.67	4.36	0.75
24	.78	.64	4.27	0.90
25	.61	.55	3.97	1.05
<b>Faktör 5. Sosyal Dünya</b>				
26	.82	.75	3.62	0.96
27	.85	.79	3.57	0.95
28	.73	.65	3.44	0.97
29	.68	.57	3.29	1.02
<b>Faktör 6. Bağlılık</b>				
30	.57	.54	3.29	1.21
31	.76	.79	3.25	1.20
32	.77	.78	3.24	1.21
33	.69	.72	3.01	1.20
<b>Faktör 7. Kişilik</b>				
39	.71	.78	4.14	0.86
40	.75	.81	4.08	0.90
41	.75	.80	4.01	0.93
42	.63	.47	3.59	1.17
<b>Faktör 8. Azim</b>				
1	.74	.68	3.62	1.12
2	.80	.74	3.69	1.06
3	.61	.65	3.81	1.04
4	.52	.61	3.90	1.00
<b>Faktör 9. Kişisel Çaba</b>				
11	.74	.60	3.29	1.31
12	.74	.69	3.50	1.14
13	.51	.69	3.50	1.21
14	.51	.68	3.77	1.07

5=Kesinlikle katılıyorum, 1=Kesinlikle katılmıyorum n=1428

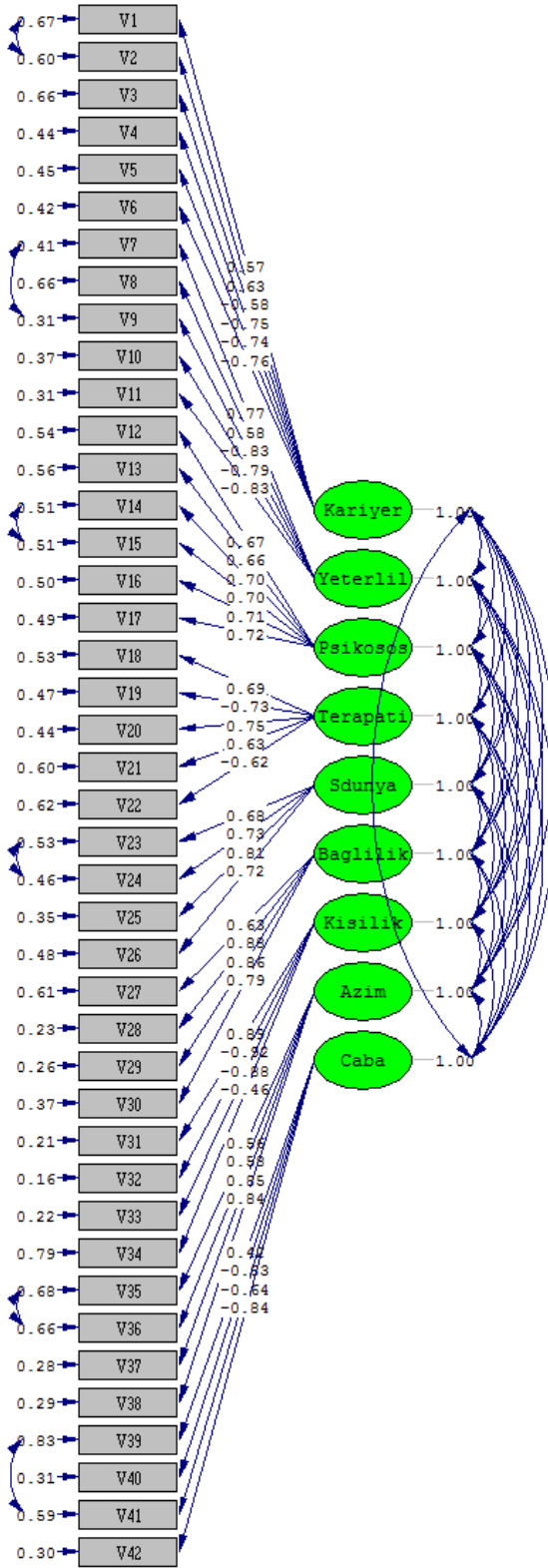
O.V.: Ortak Varyans Ort: Ortalama, SS: Standart Sapma

### iii. AFA Sonucunda Elde Edilen Faktör Deseni için DFA Sonuçları

Açımlayıcı faktör analizi sonrasında ortaya konan 9 faktörlü yapının doğrulanıp doğrulanmadığını ortaya koymak amacıyla birinci düzey ve ikinci düzey DFA yapılmıştır. 1428 üniversite öğrencisi üzerinden gerçekleştirilen birinci düzey DFA sonucunda, örtük değişkenler (faktörler) ile gözlenen değişkenler arasındaki ilişkiler ve gözlenen değişkenlerin hata varyansları Şekil 3’de gösterilmiştir.

Yapılan analiz sonucunda ölçekte yer alan tüm maddelerin örtük değişkenleri açıklamada istatistiksel olarak anlamlı t değerleri verdiği ve tüm gözlenen değişkenlerin hata varyanslarının .90’ın altında olduğu görülmektedir.





Chi-Square=3608.57, df=777, P-value=0.00000, RMSEA=0.051

Şekil 3. CKBZ Birinci Düzey DFA Sonucu İlişkiler ve Hata Varyansları



**Çizelge 14. Ciddi ve Kayıtsız Boş Zaman Ölçeği Birinci Düzey ve İkinci Düzey DFA Uyum İndeksleri**

Uyum İndeksleri	Birinci Düzey DFA Sonuçları	İkinci Düzey DFA Sonuçları
X <sup>2</sup>	3608.57 (p=.000)	4388.82 (p=.000)
Sd	777	802
X <sup>2</sup> /Sd	4.6	5.4
RMSEA	0.051	0.056
NNFI	0.98	.98
NFI	0.98	.97
CFI	0.98	.98
RMR	0.046	0.055
SRMR	0.056	0.064
GFI	0.89	.87
AGFI	0.88	.86

AFA sonucunda elde edilen faktör yapısının doğrulanıp doğrulanmadığını ortaya koymak amacıyla birinci düzey DFA sonuçlarına genel olarak bakıldığında (Çizelge 14), X<sup>2</sup> ve serbestlik derecesi oranı [X<sup>2</sup> (777)= 3608.57; p<.05] 4.6 değerinde bulunmuştur. DFA sonucunda, X<sup>2</sup> ve serbestlik derecesi oranının yüksek çıkması çalışma grubunun büyüklüğünden kaynaklanmaktadır. Bilindiği üzere X<sup>2</sup> değeri örneklem büyüklüğüne duyarlıdır ve örneklem büyüklüğü arttıkça X<sup>2</sup> değeri de büyümektedir (Schumacker ve Lomax, 2004; 100). X<sup>2</sup>/sd oranının 5'in altında olması büyük örneklemelerde orta düzeyde uyuma karşılık gelmektedir (Sümer, 2000; Çokluk ve ark., 2010: 271). Ölçek'e ilişkin X<sup>2</sup>/sd değeri 4.6 (<5) olarak elde edildiğinden, orta düzeyde uyumu işaret ettiği ifade edilebilir. [1428 kişiden rastsal olarak seçilen 400 kişi üzerinde yapılan birinci düzey DFA analizi sonucunda X<sup>2</sup>/sd değerinin uyum sınırlarını karşıladığı ortaya çıkmıştır (X<sup>2</sup> (777)= 1008.98; p<.05)].

Birinci düzey DFA sonucunda X<sup>2</sup>/sd dışında RMSEA, CFI, NNFI, RMR, NFI, GFI ve AGFI uyum indekslerine bakılmıştır. RMSEA indeksinin 0.05 olduğu, RMR'nin 0.05 olduğu, NFI, NNFI ve CFI indekslerinin 0.95'in üzerinde olduğu ve dolayısıyla mükemmel uyum düzeyinde oldukları (Çokluk ve ark., 2010: 271-272; Raykov ve Marcoulides, 2000: 38) görülmektedir. GFI ve AGFI indekslerinin ise .85'in üzerinde olduğu ve dolayısıyla kabul düzeyine yakın uyum indeksi verdiği ifade edilebilir (Şekercioğlu, 2009: 150-151).

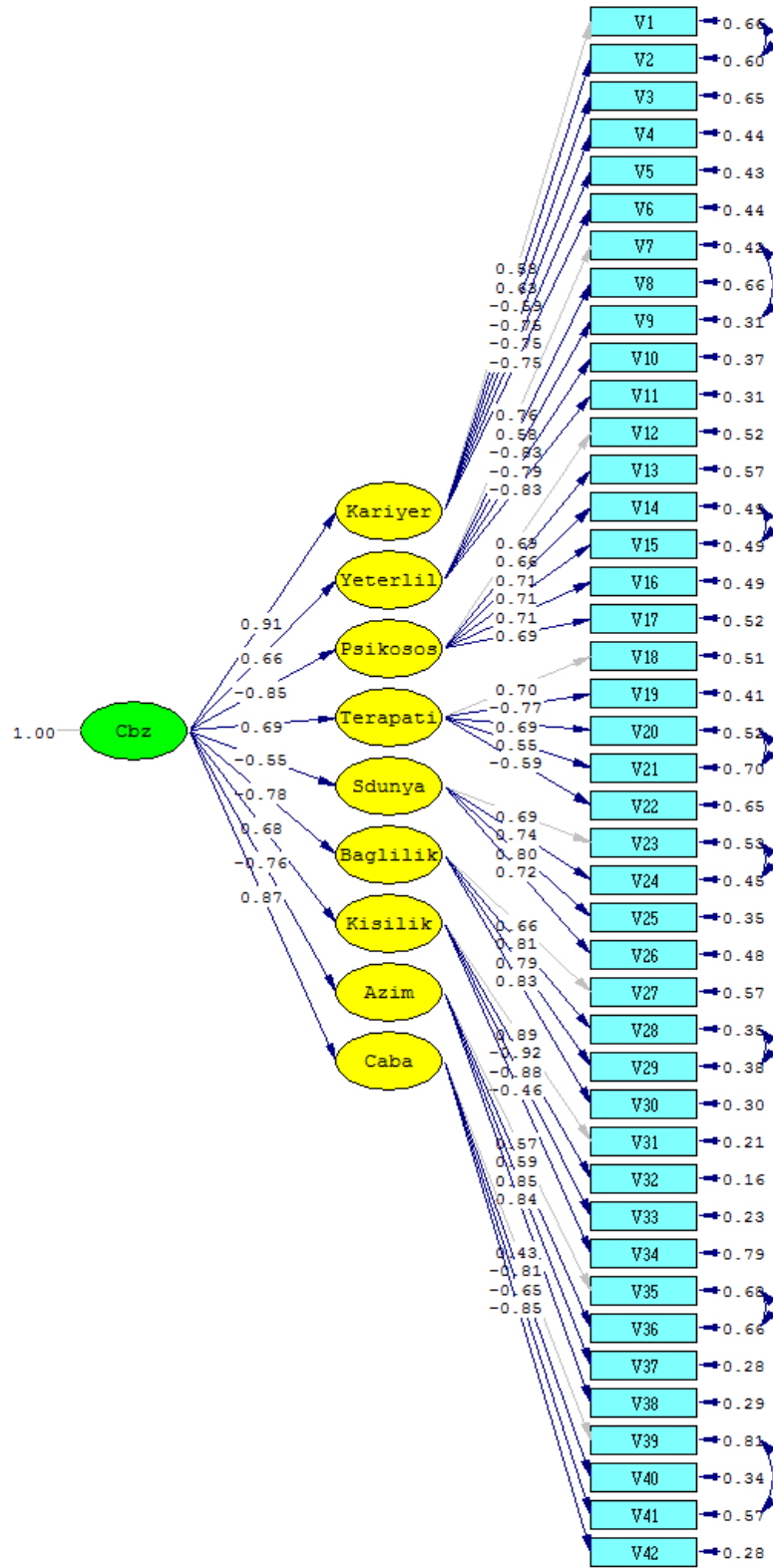
Yapılan birinci düzey DFA sonucunda yer alan modifikasyon önerileri doğrultusunda toplam altı modifikasyonun yapılmasına karar verilmiştir.

Modifikasyon yapılan maddeler şunlardır;

- a) 1. madde (Seçtiğim etkinlikte kendimi artık daha bilgili hissediyorum) ile 2. madde (Seçtiğim etkinlikte gelişme gösterdiğimi hissediyorum)
- b) 7. madde (Bence bu etkinliğe katılmak belli bir düzeyde yetenek gerektiriyor) ile 9. madde (Bu etkinliğe katılmak belli bir düzeyde beceri gerektiriyor)
- c) 14. madde (Bu etkinliğe dahil olmak belli bir sosyal statü kazandırıyor) ile 15. madde (Bu etkinlik sayesinde sosyal çevrem genişliyor)
- d) 23. madde (Bu etkinliğe ilgi duyan kişilerle benzer fikirlere sahibim) ile 24. madde (Bu etkinliğe ilgi duyan kişilerle ortak duygu ve düşüncelere sahibim)
- e) 35. madde (Yoğun olsam bile seçtiğim boş zaman etkinliğine katılırım) ile 36. madde (Yorgun olmama rağmen seçtiğim boş zaman etkinliğine katılırım)
- f) 39. madde (Seçtiğim etkinlik ile ilgili kitap, CD vb. materyaller alırım) ile 41. madde (Seçtiğim etkinlik ile ilgili daha fazla bilgi sahibi olmak için internet vb. kaynaklardan araştırmalar yaparım)

Yapılan modifikasyonlara bakıldığında, 1. ile 2. maddelerin “boş zaman kariyeri” alt ölçeğine, 7. madde ile 9. maddenin “yeterlilik hissi” alt ölçeğine, 14 ve 15. maddelerin “psiko-sosyal fayda” alt ölçeğine, 23. ve 24. maddelerin “sosyal dünya” alt ölçeğine, 35 ve 36. maddenin “azim” alt ölçeğine ve son olarak 39. madde ve 41. maddenin de “çaba” alt ölçeğine ait maddeler olduğu görülmektedir. Bu maddelerin aynı alt ölçeklere ait olması ve dolayısıyla benzer özellikleri ölçme amacı taşıması ve  $X^2$ 'ye istatistiksel olarak anlamlı bir şekilde katkı sağlaması nedeniyle (Şekercioğlu, 2009) söz konusu maddeler arasında modifikasyon önerisi gerçekleştirilmiştir.

CKBZ Ölçeği'nin dokuz boyutlu yapısına ilişkin bir kanıt ortaya koymak amacıyla yapılan ikinci düzey DFA sonucunda, her bir örtük değişken ile gözlenen değişkenler arasındaki ilişkilerin ve her bir gözlenen değişkenin hata varyansları Şekil 4'de sunulmuştur.



Şekil 4. CKBZ Ölçeği İkinci Düzey DFA Sonucunda İlişkiler ve Hata Varyansları

Yapılan ikinci düzey DFA sonucunda birinci düzey DFA’da olduğu gibi tüm maddelerin örtük değişkenleri açıklamada istatistiksel olarak anlamlı t değeri verdiği ve tüm gözlenen değişkenlerin hata varyanslarının .90’nın altında olduğu ortaya çıkmıştır.

İkinci düzey DFA sonuçlarına genel olarak bakıldığında (Çizelge 14),  $X^2$  ve serbestlik derecesi oranı [ $X^2_{(802)} = 4388.82$ ;  $p < .05$ ] 5.4 değerinde bulunmuştur. DFA sonucunda,  $X^2$  değerinin örneklem büyüklüğüne duyarlı olması ve  $X^2$  ve serbestlik derecesi oranının yüksek çıkması çalışma grubunun büyüklüğünden kaynaklandığından (Şekercioğlu, 2009: 172; Schumacker ve Lomax, 2004: 100) ölçeğe ilişkin  $X^2/sd$  değerinin kabul edilebilir düzeyde olduğu ifade edilebilir. [1428 kişiden rastsal olarak seçilen 400 kişi üzerinde yapılan ikinci düzey DFA analizi sonucunda  $X^2/sd$  değerinin uyum sınırlarını karşıladığı ortaya çıkmıştır ( $X^2_{(802)} = 1227.15$ ;  $p < .05$ )].

Diğer uyum indekslerine bakıldığında, RMSEA indeksinin 0.05 değerinde ve RMR’nin 0.05 olduğu, NFI, NNFI ve CFI indekslerinin 0.95’in üzerinde olduğu, GFI ve AGFI indekslerinin ise .85’in üzerinde olduğu ve dolayısıyla kabul düzeyine yakın uyum indeksleri verdiği ifade edilebilir (Şekercioğlu, 2009: 150-151). Bu çerçevede, AFA sonucunda elde edilen dokuz faktörlü yapının doğrulandığı ve faktör yapısının geçerli bir model olduğu ifade edilebilir.

Yapılan ikinci düzey DFA sonucunda yer alan modifikasyon önerileri doğrultusunda toplam iki modifikasyonun yapılmasına karar verilmiştir. Modifikasyon yapılan maddeler şunlardır;

- a) 20. madde (Bu etkinlik zihinsel olarak bakış açımı geliştiriyor) ile 21. madde (Bu etkinlik psikolojik olarak kendimi daha iyi hissetmemi sağlıyor),
- b) 28. madde (Seçtiğim bu etkinliğin yerini hiçbir boş zaman aktivitesi tutamaz) ile 29. madde (Beni tanıyan herkes bu etkinliğin beni ben yapan şeylerden biri olduğunu bilir).

Yapılan modifikasyonlara bakıldığında, 20. ile 21. maddelerin “terapatik fayda” alt ölçeğine, 28. madde ile 29. maddenin “bağlılık” alt ölçeğine ait maddeler olduğu görülmektedir. Bu maddelerin aynı alt ölçeklere ait olması ve dolayısıyla benzer özellikleri ölçme amacı taşıması ve  $X^2$ ’ye istatistiksel olarak anlamlı bir şekilde katkı sağlaması nedeniyle (Şekercioğlu, 2009) söz konusu maddeler arasında modifikasyon önerisi gerçekleştirilmiştir.

#### iv. Alt Ölçekler Arasındaki Korelasyonlar

Çizelge 15’de ise faktörler arası korelasyon katsayıları ve faktör ortalamaları görülmektedir. Ciddi ve Kayıtsız Boş Zaman Ölçeği’nde ortaya çıkan dokuz faktörün kendi aralarındaki korelasyon matrisi analiz edildiğinde; tüm faktörler arasında anlamlı bir ilişkinin olduğu ( $p < .01$ ) ortaya çıkmaktadır.

Alt ölçekler arasındaki korelasyona genel olarak bakıldığında, boş zaman kariyeri alt ölçeği ile kişisel çaba alt ölçeği, diğer alt ölçeklere göre daha yüksek bir ilişki göstermektedir ( $r = .65$ ). Bu doğrultuda, nedensel bir çıkarımda bulunmak gerekirse, kişisel çabanın artması durumunun boş zaman kariyerinin de daha iyi

olmasına neden olabileceđi yorumu yapılabilir. Yeterlilik hissi, psiko-sosyal fayda, terapatik fayda, sosyal dünya, bađlılık, kişilik, azim ve kişisel çaba alt ölçekleri ile boş zaman kariyeri alt ölçeđi arasındaki korelasyonlara bakıldığında, boş zaman kariyerinin tüm alt ölçeklerle diđerlerine göre daha yüksek korelasyon katsayısına sahip olduđu ve orta ve yüksek derecede korelasyon ( $r_{xy}=.32 - .65$ ) gösterdiđi görölmektedir.

**Çizelge 15. CKBZ Ölçeği Faktörler Arası Korelasyon Matrisi ve Ortalamalar**

Faktörler	1	2	3	4	5	6	7	8	9	Ort	SS
<b>1 Boş zaman kariyeri</b>	1.000									3.81	0.78
<b>2 Yeterlilik hissi</b>	.567**	1.000								3.57	0.97
<b>3 Psiko-sosyal fayda</b>	.601**	.495**	1.000							3.77	0.83
<b>4 Terapatik fayda</b>	.412**	.237**	.484**	1.000						4.23	0.65
<b>5 Sosyal dünya</b>	.321**	.268**	.516**	.381**	1.000					3.48	0.81
<b>6 Bağlılık</b>	.527**	.443**	.570**	.448**	.448**	1.000				3.20	1.02
<b>7 Kişilik</b>	.451**	.421**	.487**	.529**	.378**	.543**	1.000			3.95	0.79
<b>8 Azim</b>	.612**	.419**	.505**	.369**	.267**	.528**	.379**	1.000		3.76	0.85
<b>9 Kişisel çaba</b>	.652**	.439**	.498**	.401**	.309**	.502**	.410**	.506**	1.000	3.51	0.94
**P<.01, n=1428											
5=Kesinlikle katılıyorum, 1= Kesinlikle katılmıyorum											

## BOŞ ZAMAN TATMİN ÖLÇEĞİ SONUÇLARINA İLİŞKİN BULGULAR

### Boş Zaman Tatmin Ölçeği'nin Psikometrik Nitelikleri

#### i. Veri Seti Uygunluğu

Boş Zaman Tatmin Ölçeği'nin psikometrik niteliklerini belirlemek amacıyla öncelikle veri setinin uygunluğu incelenmiştir. Uygunluğunun test edilmesi amacıyla kayıp değerler, normallik, uç değerler, çoklu doğrusallık ve tekliklik testleri yapılmıştır. Elde edilen veri setinde kayıp değer ve çoklu bağlantı problemi bulunmadığı ortaya çıkmıştır. Çoklu bağlantı problemini test etmek için yapılan çoklu doğrusallık ve tekliklik analizi sonucunda, maddeler arası korelasyon katsayılarının  $<.90$  olduğu görülmektedir. Bu doğrultuda, elde edilen veri seti için çoklu doğrusallık ve tekliklik sorunun olmadığı görülmektedir. Veri setindeki tüm uç değerler, daha önceki aşamada Ciddi ve Kayıtsız Boş Zaman Ölçeği'nin psikometrik niteliklerini ortaya koyarken tespit edildiği ve veri setinden çıkarıldığı (Field ve Miles, 2010: 133) için bu sayıltı daha önce sağlanmıştır.

Verilerin normal dağılım sergileyip sergilemediklerini belirlemek amacı ile verilerin merkezi eğilim ölçüleri, çarpıklık ve basıklık değerleri hesaplanmıştır. Yapılan analiz sonucunda aritmetik ortalama, ortanca ve mod değerlerinin birbirine yakın olmadığı görülmüştür. Bu durum, verilerin normal dağılımdan uzak olduğunun bir göstergesidir. Basıklık ve çarpıklık katsayıları hesaplandığında, 3 adet tatmin ifadesinin çarpıklık ve basıklık değerlerinin  $-1$ 'in üzerinde olduğu görülmüştür. Normallik varsayımı gerektiren istatistiklerin kullanılacağı durumlarda verilerin yeni bir dağılıma dönüştürülmesi zorunludur (Field ve Miles, 2010: 134; Çokluk ve ark., 2010: 16-17; Kalaycı, 2010: 54). Bu nedenle, analizlere başlanmadan önce verilerin dağılımının normale yakın bir düzeye getirilmesi amacıyla, yalnızca söz konusu olan 3 maddede karekök dönüştürme işlemi uygulanmıştır. Bu yöntemlerle yapılan dönüştürme sonrasında basıklık ve çarpıklık değerlerinin  $-1$  ile  $+1$  sınırları içerisinde kaldığı ve dağılımın normal olduğu görülmüştür (Şekercioğlu, 2009: 143; Çokluk ve ark., 2010: 16) (Çizelge 16).

Çizelge 16. Boş Zaman Tatmin Ölçeği Verilerinin Dağılımına İlişkin Bulgular

Ranj	Min	Max	Ort	Ortanca	Mod	SS	Çarpıklık	Basıklık
3	2	5	4.55	5	5	0.63	.969	-.060

#### ii. Açıklayıcı Faktör Analize (AFA) İlişkin Bulgular

Boş Zaman Tatmin Ölçeği'nin faktör desenini belirlemek amacıyla AFA yapılmıştır. Analiz, Anadolu Üniversitesi'nde örgün eğitim gören 1428 öğrenci üzerinden gerçekleştirilmiştir.

AFA'dan önce, örneklem büyüklüğünün faktörleşmeye uygunluğunu test etmek amacıyla KMO (Kaiser-Meyer-Olkin) testi uygulanmıştır. Yapılan analiz sonucunda KMO değerinin  $0.814$  olduğu belirlenmiştir. Bu doğrultuda örneklem



büyüküğünün faktör analizi yapmak için “iyi derecede yeterli” (Şekercioğlu, 2009) olduğı sonucuna ulaşılmıştır.

Verilerin çok değışkenli normal dağılımdan geldiğı (Çokluk ve ark., 2010: 228) ve veriler arasında anlamlı bir ilişkinin olup olmadığını belirleyen (Özel, 2010) Bartlett Küresellik Testi (Bartlett’s Test of Sphericity) sonucuna göre, ki-kare değıerinin anlamlı olduğı ( $X^2_{(10)}=4835.791$ ;  $p<.01$ ) ortaya çıkmıştır. Dolayısıyla, test sonucunun anlamlı olması ile verilerin çok değışkenli dağılımdan geldiğı ve korelasyon matrisinden faktör çıkarılabileceğı (Çokluk ve ark. 2010: 228; Şencan, 2005) ve sonuç olarak faktör analizi için uygun olduğı sonucuna varılmıştır.

Yapılan analizde, faktör analizi yöntemi olarak temel bileşenler analizi tercih edilmiştir. Faktör yük değıerleri için kabul düzeyi .32 (Çokluk ve ark., 2010: 215) olarak belirlenmiştir. Faktör sayısının belirlenmesinde Kaiser kriteri temel alınmakla birlikte, öz-değıeri (eigen value) 1’den büyük olan kaç faktörün ortaya çıktığı belirlenmiştir (Field ve Miles, 2010: 553).

Yapılan analiz sonucunda, öncelikle açıklanan ortak varyanslar (communalities) değıerlendirilmiştir. Çizelge 17’de görüldüğü gibi, ortak faktör varyansları .46 ile .82 arasında değışmektedir. Ortak faktör varyansı için tolerans sınırı .30 olarak kabul edildiğinde (Şekercioğlu, 2009), tüm ortak faktör varyanslarının kabul düzeyini karşıladığı görülmektedir.

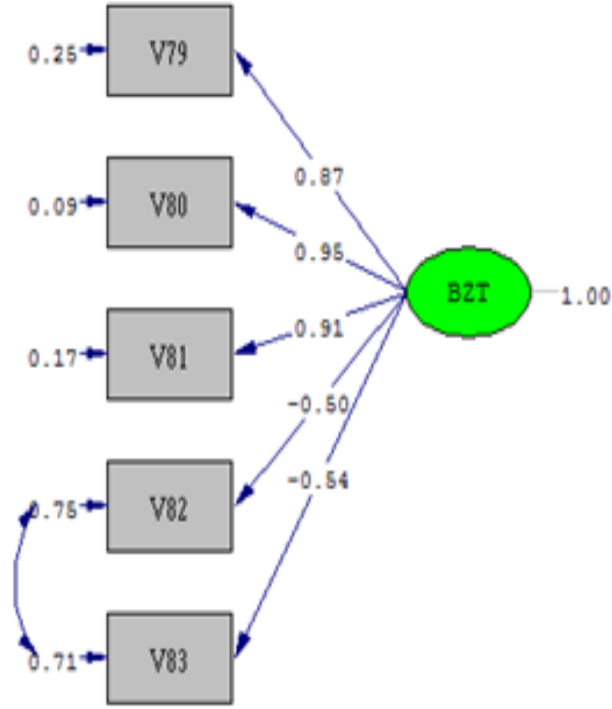
Analiz sonucunda, analize temel olarak alınan 5 madde için öz-değıeri 1’den büyük olan 1 bileşen önerilmiştir. Söz konusu bileşenin tek başına toplam varyansın % 68’ini açıkladığı ve bu faktörün toplam varyansa yaptığı katkının yeterli olduğı (Şekercioğlu, 2009) görülmektedir. Bu çerçevede, ölçeğin tek faktörlü bir desene sahip olduğı ve söz konusu yapının konu ile ilgili teorik bilgiyi destekler nitelikte olduğı ve beklenen faktör sayısı ile uyumlu olduğı görülmektedir. Ölçeğin güvenilirliği, Cronbach Alpha iç tutarlılık katsayısı kullanılarak hesaplanmıştır. Buna göre, ölçeğin toplam güvenilirliği .85 olarak hesaplanmıştır ve güvenilirlik için kabul düzeyi .70 olarak alındığında, faktörlere ve ölçeğe ilişkin iç tutarlılık güvenilirlik katsayılarının kabul düzeyini karşıladığı görülmektedir. Analiz sonucunda faktör deseni, maddelerin faktör yük değıerleri ve ortak faktör varyansları ve elde edilen faktöre ait açıklanan varyans, öz-değıer ve iç tutarlılık güvenilirliği Çizelge 17’de görülmektedir.

**Çizelge 17. Boş Zaman Tatmin Ölçeği'ne İlişkin Faktör Deseni**

<b>Faktörler</b>	<b>Faktör Yükleri</b>	<b>O.V.</b>	<b>Ort.</b>	<b>S.S.</b>	<b>Açıklanan Toplam Varyans</b>
Madde 1	.87	.77	4.56	0.61	% 67.747
Madde 2	.91	.82	4.55	0.61	<b>Öz-değer</b>
Madde 3	.90	.80	4.55	0.63	3.387
Madde 4	.68	.46	3.95	0.87	<b>Cronbach Alpha (<math>\alpha</math>)</b>
Madde 5	.71	.51	3.99	0.90	.85

### **iii. AFA Sonucunda Elde Edilen Faktör Deseni için DFA Sonuçları**

Açımlayıcı faktör analizi sonrasında ortaya konan tek faktörlü yapının doğrulanıp doğrulanmadığını ortaya koymak amacıyla birinci düzey DFA yapılmıştır. 1428 üniversite öğrencisi üzerinden gerçekleştirilen birinci düzey DFA sonucunda, örtük değişken boş zaman tatmini ile gözlenen değişkenler arasındaki ilişkiler ve gözlenen değişkenlerin hata varyansları Şekil 5’de gösterilmiştir.



Chi-Square=17.99, df=4, P-value=0.00124, RMSEA=0.050

Şekil 5. Boş Zaman Tatmin Ölçeği Birinci Düzey DFA Sonucunda İlişkiler ve Hata Varyansları

Yapılan analiz sonucunda ölçekte yer alan tüm maddelerin örtük değişkeni açıklamada istatistiksel olarak anlamlı t değerleri verdiği ve tüm gözlenen değişkenlerin hata varyanslarının .90'nın altında olduğu ortaya çıkmıştır.

AFA sonucunda elde edilen faktör yapısının doğrulanıp doğrulanmadığını ortaya koymak amacıyla yapılan birinci düzey DFA sonuçlarına genel olarak bakıldığında (Çizelge 18),  $X^2$  ve serbestlik derecesi oranı [ $X^2_{(4)}= 17.99$ ;  $p<.05$ ] 4.5 değerinde bulunmuştur.  $\chi^2/sd$  oranının 5'in altında olması büyük örneklerde orta düzeyde uyuma karşılık gelmektedir (Sümer, 2000; Çokluk ve ark., 2010: 271). Ölçek'e ilişkin  $\chi^2/sd$  değeri 4.6 ( $\leq 5$ ) olarak elde edildiğinden, orta düzeyde uyumu işaret ettiği ifade edilebilir. [1428 kişiden rastsal olarak seçilen 400 kişi üzerinde yapılan birinci düzey DFA analizi sonucunda  $X^2/sd$  değerinin uyum sınırlarını karşıladığı ortaya çıkmıştır ( $X^2_{(4)}= 5.03$ ;  $p<.05$ )].

RMSEA indeksinin 0.05 olduğu, RMR'nin 0.002 olduğu, NNFI ve AGFI indekslerinin 0.95'in üzerinde olduğu, NFI ve CFI indekslerinin de 1 olduğu ve dolayısıyla mükemmel uyum düzeyinde oldukları (Çokluk ve ark., 2010: 271-272; Kelloway, 1998; 27-29; Raykov ve Marcoulides, 2000: 38-39) görülmektedir. Bu çerçevede, AFA sonucunda elde edilen faktör yapısının doğrulandığı ve faktör yapısının geçerli bir model olduğu ifade edilebilir.

**Çizelge 18. Boş Zaman Tatmin Ölçeği Birinci Düzey DFA Uyum İndeksleri**

Uyum İndeksleri	Değerler
$X^2$	17.99 (p=.000)
Sd	4
$X^2/Sd$	4.5
RMSEA	0.050
NNFI	0.99
NFI	1
CFI	1
RMR	0.002
SRMR	0.011
GFI	0.99
AGFI	0.98

Yapılan birinci düzey DFA sonucunda yer alan modifikasyon önerileri doğrultusunda bir modifikasyon yapılmıştır. Modifikasyon yapılan maddeler şunlardır;

- a) 82. madde (Bu etkinlikten beklediklerimin karşılığını alıyorum.) ile 83. madde (Bu etkinliğin beklediğimden daha da eğlenceli bir aktivite olduğunu düşünüyorum)

Yapılan modifikasyonlara bakıldığında, 82. ile 83. maddelerin benzer özellikleri ölçme amacı taşıması ve  $X^2$ 'ye istatistiksel olarak anlamlı bir şekilde katkı sağlaması nedeniyle (Şekercioğlu, 2009) söz konusu maddeler arasında modifikasyon önerisi gerçekleştirilmiştir.

İkinci düzey DFA modellerinde, ikinci düzeyi tanımlayabilmek için en az üç birinci düzey faktör ve her bir birinci düzey faktörün en az iki göstergeye sahip olması gerekmektedir. Aksi halde, ikinci düzeyden birinci düzeye olan doğrudan etki yetersiz bir biçimde tanımlanmış olabilir (Çokluk ve ark., 2010: 282). Bu nedenle, tek faktörlü bir yapıya sahip olan Boş Zaman Tatmin Ölçeği için sadece birinci düzey DFA yapılmıştır.

## SDKT SONUÇLARINA İLİŞKİN BULGULAR

### SDKT'nin Psikometrik Nitelikleri

#### i. Veri Seti Uygunluğu

SDKT'nin psikometrik niteliklerini belirlemek amacıyla öncelikle veri setinin uygunluğu incelenmiştir. Uygunluğunun test edilmesi amacıyla kayıp değerler, normallik, uç değerler, çoklu doğrusallık ve teklik testleri yapılmıştır.

Elde edilen veri seti için kayıp değer oranları maddelere göre belirlenmiştir. Veri setinde kayıp değer oranlarının maddelere göre %0 ile % 1.6 arasında değiştiği görülmektedir. Bu doğrultuda kayıp değerler veri setinden çıkarılmamış ve kayıp değerler yerine seriler ortalaması yöntemiyle yeni değerler atanmıştır.

Elde edilen veri setinde çoklu bağlantı problemi bulunmadığı ortaya çıkmıştır. Çoklu bağlantı problemini test etmek için yapılan çoklu doğrusallık ve teklik analizi sonucunda, maddeler arası korelasyon katsayılarının  $< .90$  olduğu görülmektedir. Bu doğrultuda, elde edilen veri seti için çoklu doğrusallık ve teklik sorunun olmadığı görülmektedir. Veri setindeki tüm uç değerler, daha önceki aşamada Ciddi ve Kayıtsız Boş Zaman Ölçeği'nin psikometrik niteliklerini ortaya koyarken tespit edildiği ve veri setinden çıkarıldığı (Field ve Miles, 2010: 133) için bu sayıltı daha önce sağlanmıştır.

Verilerin normal dağılım sergileyip sergilemediklerini belirlemek amacı ile verilerin merkezi eğilim ölçüleri, çarpıklık ve basıklık değerleri hesaplanmıştır. Yapılan analiz sonucunda aritmetik ortalama, ortanca ve mod değerlerinin birbirine yakın olmadığı görülmüştür. Bu durum, verilerin normal dağılımdan uzak olduğunun bir göstergesidir. Basıklık ve çarpıklık katsayıları hesaplandığında, 20 adet kişilik ifadesinin çarpıklık ve basıklık değerlerinin  $-1$ 'in üzerinde olduğu görülmüştür. Normallik varsayımı gerektiren istatistiklerin kullanılacağı durumlarda verilerin yeni bir dağılıma dönüştürülmesi zorunludur (Field ve Miles, 2010: 134; Çokluk ve ark., 2010: 16-17; Kalaycı, 2010: 54). Bu nedenle, analizlere başlanmadan önce verilerin dağılımının normale yakın bir düzeye getirilmesi amacıyla, söz konusu olan 20 maddede karekök dönüştürme işlemi uygulanmıştır.

Dönüştürme işlemlerinden hangilerinin ne zaman uygulanması gerektiğine ilişkin literatürde yer alan öneriler doğrultusunda, karekök dönüştürmesi (square root transformation), logaritma dönüştürmesi (logarithmic transformation) ve ters çevirme dönüştürmesi (inverse transformation) uygulanmıştır. Karekök dönüştürmesi ve ters çevirme dönüştürmesinin uygulanmasına gerekçe olarak, sırasıyla orta düzeyde ve aşırı düzeyde negatif çarpıklığın olduğu durumlarda belirtilen dönüştürmelerin uygulanmasının en uygun yöntem olarak önerilmesi (Çokluk ve ark., 2010: 17) gösterilebilir. Logaritma dönüştürmesi ise yüksek düzeyde pozitif çarpıklığın görüldüğü dağılımlarda uygulanmaktadır (Çokluk ve ark., 2010: 17). Bu yöntemlerle yapılan dönüştürme sonrasında basıklık ve çarpıklık değerlerinin  $-1$  ile  $+1$  sınırları içerisinde kaldığı ve dağılımın normal olduğu görülmüştür (Şekercioğlu, 2009: 143; Çokluk ve ark., 2010: 16) (Çizelge 19).



**Çizelge 19. SDKT Ölçeği Verilerinin Dağılımına İlişkin Bulgular**

Ranj	Min	Max	Ort	Ortanca	Mod	SS	Çarpıklık	Basıklık
6	1	7	4.27	4	6	1.88	-.997	.108

### ii. Ölçeğe Ait Güvenirlilik Sonuçları

Araştırma sonucunda elde edilen faktör ortalamaları, faktörler arası korelasyon matrisi ve faktörlere ait Cronbach Alpha ile hesaplanan iç tutarlık katsayısı aşağıdaki çizelgede görülmektedir (Çizelge 20).

Ölçeğin Cronbach Alpha ile hesaplanan iç tutarlık katsayısı .84 olarak hesaplanmıştır. Güvenirlilik katsayılarının .70 - .90 arasında olması, yüksek güvenirlilik düzeyine işaret etmektedir (Bagozzi ve Yi, 1988; Nunnally ve Bernstein, 1994). Dolayısıyla, güvenirlilik için kabul düzeyi .70 olarak alındığında, ölçeğe ilişkin iç tutarlık güvenirlilik katsayılarının kabul düzeyini karşıladığı görülmektedir. SDKT Ölçeği'nin boyutlarına ilişkin iç tutarlık katsayılarına bakıldığında nevrozizm boyutu için .67, dışadönüklük boyutu için .86, deneyime açıklık boyutu için .75, yumuşak başlılık boyutu için .70 ve sorumluluk boyutu için .81 olarak ortaya çıkmıştır.

**Çizelge 20. Faktörler Arası Korelasyon Matrisi, Ortalamalar ve Cronbach Alpha Değerleri**

Faktörler	1	2	3	4	Ort	SS	$\alpha$
<b>1 Dışadönüklük</b>	1.000				5.11	1.06	.86
<b>2 Yumuşak başlılık</b>	.22**	1.000			5.24	.81	.70
<b>3 Sorumluluk</b>	.42**	.34**	1.000		5.36	1.05	.81
<b>4 Nevrotizm</b>	-.05	-.15**	-.10**	1.000	3.43	1.01	.67
<b>5 Deneyime açıklık</b>	.62**	.28**	.37**	-.05	5.46	.86	.75

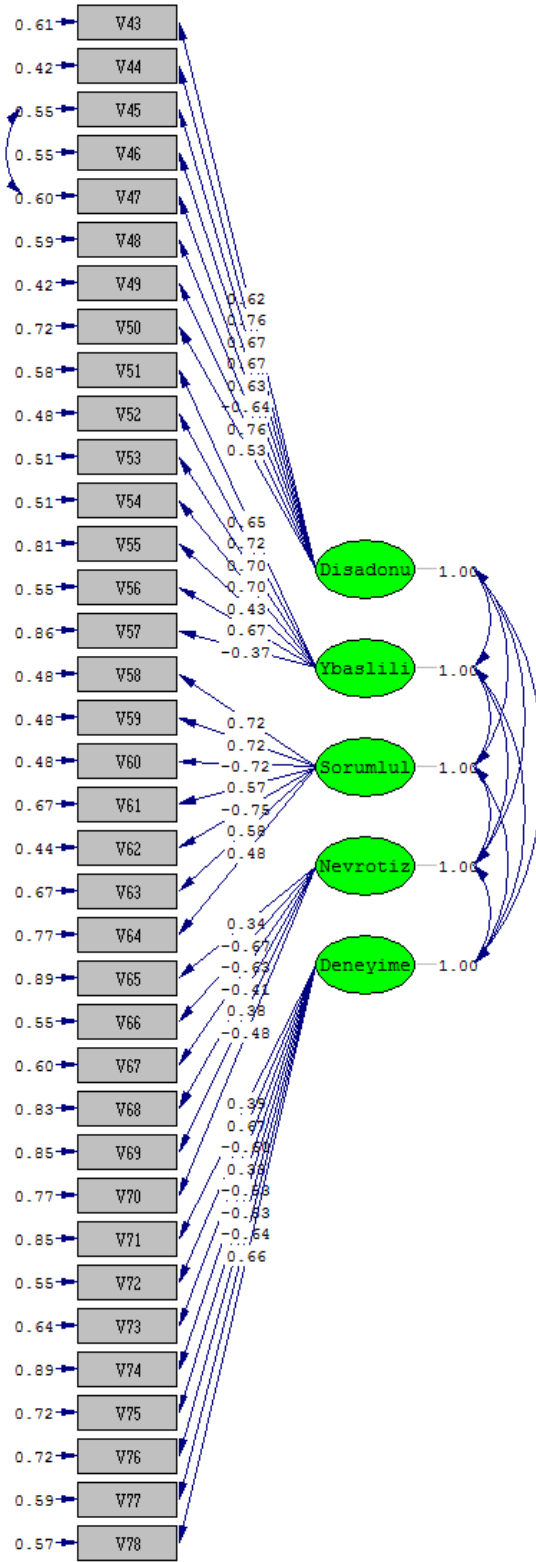
\*\* p< .01 n=1428 (Ort: Ortalama, SS: Standart Sapma,  $\alpha$ = Cronbach Alpha)  
(7=Çok uygun, 6=Oldukça uygun, 5=Biraz uygun, 4=Ne uygun ne uygun değil, 3=Biraz uygun, 2=Oldukça uygun, 1=Çok uygun)

### iii. Orijinal Ölçeğin Faktör Deseni için DFA Sonuçları

Bacanlı ve ark. (2009) tarafından geliştirilen 5 temel kişilik faktörünü temel alan SDKT'nin, belirlenen faktör yapısının doğrulanması ve yapı geçerliliğinin değerlendirilmesi amacıyla doğrudan DFA uygulanmıştır. Çünkü SKDT aracının Bacanlı ve ark. (2009) tarafından yapılan araştırmada üniversite öğrencileri örneklemini üzerinde faktör deseni ortaya konmuş ve aracın yapı geçerliliğine ilişkin deneysel kanıtlar belirlenmiştir (Çokluk ve ark., 2010: 283). Bu nedenle söz konusu aracın faktör deseninin hedef kültürde korunup korunmadığını

sorgulamak amacıyla doğrudan DFA (Çokluk ve ark., 2010: 283) ile analize başlanmıştır.

Beş faktörlü yapının doğrulanıp doğrulanmadığını ortaya koymak amacıyla 1428 üniversite öğrencisi üzerinden gerçekleştirilen birinci düzey DFA sonucunda, orijinal ölçeğin faktör deseninde tanımlanan örtük değişkenler (faktörler) ile gözlenen değişkenler arasındaki ilişkiler ve gözlenen değişkenlerin hata varyansları Şekil 6'da gösterilmiştir. Yapılan analiz sonucunda ölçekte yer alan tüm maddelerin örtük değişkenleri açıklamada istatistiksel olarak anlamlı t değerleri verdiği ortaya çıkmıştır. Maddelerin nasıl çalıştığına ilişkin bir sorgulama amacıyla maddelerin hata varyanslarına bakıldığında, 4 maddeye ilişkin hata varyansının yüksek olduğu (.90'ın üzerinde) ortaya çıkmıştır. Bu çerçevede, söz konusu 4 maddenin (2., 14., 24. ve 31. maddeler) yeterince güçlü bir biçimde çalışmadığı gerekçesiyle (Şekercioğlu, 2009: 162), madde ve alt ölçek düzeyinde iyileştirme yapılamayacağından analiz dışı bırakılmıştır.



Chi-Square=4813.18, df=583, P-value=0.00000, RMSEA=0.071

Şekil 6. SDKT Birinci Düzey DFA Sonucunda İlişkiler ve Hata Varyansları



Çizelge 21. SDKT Ölçeği Birinci Düzey ve İkinci Düzey DFA Uyum İndeksleri

Uyum İndeksleri	Birinci Düzey DFA Sonuçları	İkinci Düzey DFA Sonuçları
$X^2$	4813.18 (p=.000)	5153.92 (p=.000)
Sd	583	587
$X^2/Sd$	8.2	8.7
RMSEA	0.071	0.074
NNFI	0.93	.93
NFI	0.93	.93
CFI	0.94	.94
RMR	0.10	0.11
SRMR	0.075	0.080
GFI	0.84	.83
AGFI	0.82	.80

AFA sonucunda elde edilen faktör yapısının doğrulanıp doğrulanmadığını ortaya koymak amacıyla yapılan birinci düzey DFA sonuçlarına genel olarak bakıldığında (Çizelge 21),  $X^2$  ve serbestlik derecesi oranı [ $X^2_{(583)} = 4813.18$ ;  $p < .05$ ] 8.2 değerinde bulunmuştur. DFA sonucunda,  $X^2$  ve serbestlik derecesi oranının yüksek çıkması çalışma grubunun büyüklüğünden kaynaklanmaktadır. Bilindiği üzere  $X^2$  değeri örneklem büyüklüğüne duyarlıdır ve örneklem büyüklüğü arttıkça  $X^2$  değeri de büyümektedir (Şekercioğlu, 2009: 172; Schumacker ve Lomax, 2004: 100). [1428 kişiden rastsal olarak seçilen 400 kişi üzerinde yapılan birinci düzey DFA analizi sonucunda  $X^2/sd$  değerinin uyum sınırlarını karşıladığı ortaya çıkmıştır ( $X^2_{(583)} = 1345.80$ ;  $p < .05$ )]. Buna göre, elde edilen  $X^2/sd$  oranının kabul edilebilir düzeyde olduğu ifade edilebilir.

Birinci düzey DFA sonucunda hesaplanan RMSEA indeksinin 0.07 olduğu, NFI, NNFI ve CFI indekslerinin 0.90'ın üzerinde olduğu ve dolayısıyla bu indekslerin iyi uyum kriterlerini sağladığı (Çokluk ve ark., 2010: 271-272) görülmektedir. RMR'nin 0.10 ve GFI ve AGFI indekslerinin ise .80'in üzerinde olduğu ve bu değerlerin iyi uyum kriterlerinin altında olduğu görülmektedir.

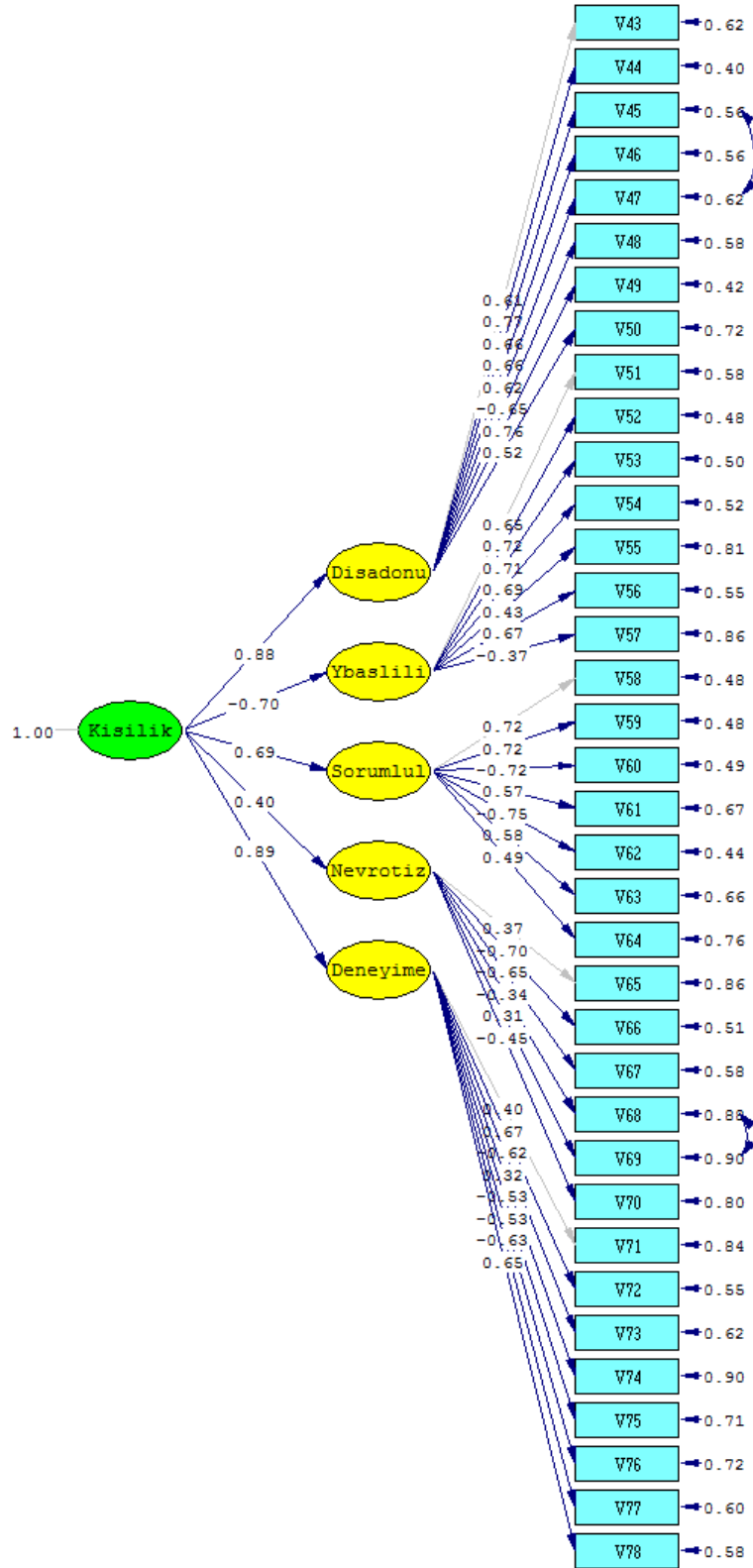
Yapılan birinci düzey DFA sonucunda yer alan modifikasyon önerileri doğrultusunda bir adet modifikasyon önerisinin yapılmasına karar verilmiştir. Yapılan modifikasyona bakıldığında, 45. ile 47. maddelerin "dışadönüklük" alt ölçeğine ait maddeler olduğu görülmektedir (Şekil 6). Bu maddelerin aynı alt ölçeğe ait olması ve dolayısıyla benzer özellikleri ölçme amacı taşıması ve  $X^2$ 'ye istatistiksel olarak anlamlı bir şekilde katkı sağlaması nedeniyle (Şekercioğlu, 2009) söz konusu maddeler arasında modifikasyon önerisi gerçekleştirilmiştir.

SDKT'nin beş boyutlu yapısına ilişkin bir kanıt ortaya koymak amacıyla yapılan ikinci düzey DFA sonucunda, her bir örtük değişken ile gözlenen değişkenler arasındaki ilişkilerin ve her bir gözlenen değişkenin hata varyansları Şekil 7'de sunulmuştur.

Yapılan ikinci düzey DFA sonucunda birinci düzey DFA'da olduğu gibi tüm maddelerin örtük değişkenleri açıklamada istatistiksel olarak anlamlı t değeri verdiği ve tüm gözlenen değişkenlerin hata varyanslarının .90'nın altında olduğu ortaya çıkmıştır. İkinci düzey DFA sonuçlarına genel olarak bakıldığında (Çizelge 21), birinci düzey DFA sonuçlarına benzer olarak  $X^2$  ve serbestlik derecesi oranı 8.7 değerinde bulunmuştur. DFA sonucunda,  $X^2$  değerinin örneklem büyüklüğüne duyarlı olması [1428 kişiden rastsal olarak seçilen 400 kişi üzerinde yapılan ikinci düzey DFA analizi sonucunda  $X^2/sd$  değerinin uyum sınırlarını karşıladığı ortaya çıkmıştır ( $X^2_{(587)} = 1441.08$ ;  $p < .05$ )] ve  $X^2$  ve serbestlik derecesi oranının yüksek çıkması çalışma grubunun büyüklüğünden kaynaklandığından (Şekercioğlu, 2009: 172; Schumacker ve Lomax, 2004: 100) diğer uyum iyiliği indekslerinin değerlendirilmesi gerekmektedir. Araştırmacılar 200'den büyük örneklerde modelin uyum iyiliğinin değerlendirilmesinde Ki-kare serbestlik derecesi oranının ( $\chi^2/sd$ ) örnekleme duyarlı olmasından dolayı diğer uyum iyiliği indekslerinin kullanılmasının uygun olduğunu belirtmektedir (Schumacker ve Lomax, 2004: 100).

Diğer uyum indekslerine bakıldığında, RMSEA indeksinin 0.07 değerinde olduğu, NFI, NNFI ve CFI indekslerinin 0.90'ın üzerinde olduğu ve dolayısıyla bu indekslerin iyi uyum kriterlerini sağladığı (Çokluk ve ark., 2010: 271-272) görülmektedir. RMR'nin 0.11 ve GFI ve AGFI indekslerinin ise .80 ve üzerinde olduğu; dolayısıyla bu değerlerin iyi uyum kriterlerinin altında olduğu görülmektedir. Ancak DFA'da birden fazla uyum indeksi elde edilmektedir ve ölçeğin faktör yapısının bir model olarak doğrulanıp doğrulanmadığını değerlendirmek için tek bir uyum indeksinden ziyade, tüm indeksler bir arada değerlendirilmektedir (Jöreskog ve Sörbom, 1993'den akt.; Şekercioğlu, 2009: 151). Bu çerçevede, elde edilen uyum indekslerine genel olarak bakıldığında, SDKT'nin orijinal faktör yapısının zayıf düzeyde doğrulandığı kabul edilebilir.

Yapılan ikinci düzey DFA sonucunda yer alan modifikasyon önerileri doğrultusunda bir tane modifikasyonun yapılmasına karar verilmiştir. Yapılan modifikasyona bakıldığında, 68. ile 69. maddelerin "nevrotizm" alt ölçeğine ait maddeler olduğu görülmektedir. Bu maddelerin aynı alt ölçeğe ait olması ve dolayısıyla benzer özellikleri ölçme amacı taşıması ve  $X^2$ 'ye istatistiksel olarak anlamlı bir şekilde katkı sağlaması nedeniyle (Şekercioğlu, 2009: 151) söz konusu maddeler arasında modifikasyon önerisi gerçekleştirilmiştir.



Chi-Square=5153.92, df=587, P-value=0.00000, RMSEA=0.074

Şekil 7. SDKT İkinci Düzey DFA Sonucunda İlişkiler ve Hata Varyansları

## YAŞAM TATMİNİ ÖLÇEĞİ SONUÇLARINA İLİŞKİN BULGULAR

### Yaşam Tatmini Ölçeği'nin Psikometrik Nitelikleri

#### i. Veri Seti Uygunluğu

Yaşam Tatmin Ölçeği'nin psikometrik niteliklerini belirlemek amacıyla öncelikle veri setinin uygunluğu incelenmiştir. Uygunluğunun test edilmesi amacıyla kayıp değerler, normallik, uç değerler, çoklu doğrusallık ve tekillik testleri yapılmıştır. Elde edilen veri setinde kayıp değer ve çoklu bağlantı problemi bulunmadığı ortaya çıkmıştır. Çoklu bağlantı problemini test etmek için yapılan çoklu doğrusallık ve tekillik analizi sonucunda, maddeler arası korelasyon katsayılarının  $<.90$  olduğu görülmektedir. Bu doğrultuda, elde edilen veri seti için çoklu doğrusallık ve tekillik sorunun olmadığı görülmektedir. Veri setindeki tüm uç değerler, daha önceki aşamada Ciddi ve Kayıtsız Boş Zaman Ölçeği'nin psikometrik niteliklerini ortaya koyarken tespit edildiği ve uç değer olarak belirlenenlerin veri setinden çıkarıldığı (Field ve Miles, 2010: 133) için bu sayıltı daha önce sağlanmıştır.

Verilerin normal dağılım sergileyip sergilemediklerini belirlemek amacı ile verilerin merkezi eğilim ölçüleri, çarpıklık ve basıklık değerleri hesaplanmıştır. Yapılan analiz sonucunda aritmetik ortalama, ortanca ve mod değerlerinin birbirine yakın olduğu görülmüştür. Bu durum, verilerin normal dağılıma yakın olduğunun bir göstergesidir. Basıklık ve çarpıklık katsayıları hesaplandığında, 5 yaşam tatmini ifadesinin tamamının çarpıklık ve basıklık değerlerinin -1 ile +1 sınırları içerisinde kaldığı ve dağılımın normal olduğu ortaya çıkmıştır (Şekercioğlu, 2009: 143; Çokluk ve ark., 2010: 16) (Çizelge 22).

Çizelge 22. Yaşam Tatmini Ölçeği Verilerinin Dağılımına İlişkin Bulgular

Ranj	Min	Max	Ort	Ortanca	Mod	SS	Çarpıklık	Basıklık
4	1	5	2.74	3	3	1.22	.271	-.773

#### ii. Ölçeğe Ait Güvenirlilik Sonuçları

Durak ve ark. (2010)'nın araştırma sonuçlarına göre, ölçeğin Cronbach Alpha ile hesaplanan iç tutarlık katsayısı, üniversite öğrencileri üzerinde yapılan araştırmada .81 olarak ortaya çıkmıştır. Bu sonuçlara paralel olarak bu araştırmada da, Cronbach Alpha kullanılarak hesaplanan iç tutarlılık katsayısı .81 olarak hesaplanmıştır. Güvenirlilik için kabul düzeyi .70 olarak alındığında, faktörlere ve ölçeğe ilişkin iç tutarlılık güvenirlilik katsayılarının kabul düzeyini karşıladığı görülmektedir.

#### iii. Orijinal Ölçeğin Faktör Deseni için DFA Sonuçları

Durak ve ark. (2010) tarafından geliştirilen Yaşam Tatmini Ölçeği'nin, belirlenen tek faktörlü yapısının doğrulanması ve yapı geçerliliğinin değerlendirilmesi amacıyla doğrudan DFA uygulanmıştır. Çünkü Yaşam Tatmini Ölçeği'nin

üniversite öğrencileri örnekleme üzerinde faktör deseni ortaya konmuş ve aracın yapı geçerliliğine ilişkin deneysel kanıtlar belirlenmiştir (Çokluk ve ark., 2010: 283). Bu nedenle söz konusu aracın faktör deseninin hedef kültürde korunup korunmadığını sorgulamak amacıyla doğrudan DFA (Çokluk ve ark., 2010: 283) ile analize başlanmıştır.

Tek faktörlü yapının doğrulanıp doğrulanmadığını ortaya koymak amacıyla 1428 üniversite öğrencisi üzerinden gerçekleştirilen birinci düzey DFA sonucunda, örtük değişken olan boş zaman tatmini ile gözlenen değişkenler arasındaki ilişkiler ve gözlenen değişkenlerin hata varyansları Şekil 8’de gösterilmiştir.

Yapılan analiz sonucunda ölçekte yer alan tüm maddelerin örtük değişkeni açıklamada istatistiksel olarak anlamlı t değerleri verdiği ve tüm gözlenen değişkenlerin hata varyanslarının .90’nın altında olduğu görülmektedir. Birinci düzey DFA sonucunda elde edilen uyum iyiliği indeksleri aşağıdaki Çizelge 23’de gösterilmiştir.

Yaşam Tatmini Ölçeği’nin ölçme modelinin doğrulanıp doğrulanmadığını ortaya koymak amacıyla yapılan birinci düzey DFA sonuçlarına genel olarak bakıldığında,  $X^2$  ve serbestlik derecesi oranı [ $X^2_{(5)} = 20.53$ ;  $p < .05$ ] 4.1 değerinde bulunmuştur.  $\chi^2/Sd$  oranının 5’in altında olması büyük örneklerde orta düzeyde uyuma karşılık gelmektedir (Sümer, 2000; Çokluk ve ark., 2010: 271). Ölçek’e ilişkin  $\chi^2/Sd$  değeri 4.1 ( $\leq 5$ ) olarak elde edildiğinden, orta düzeyde uyumu işaret ettiği ifade edilebilir. [1428 kişiden rastsal olarak seçilen 400 kişi üzerinde yapılan birinci düzey DFA analizi sonucunda  $X^2/sd$  değerinin uyum sınırlarını karşıladığı ortaya çıkmıştır ( $X^2_{(5)} = 5.74$ ;  $p < .05$ )].

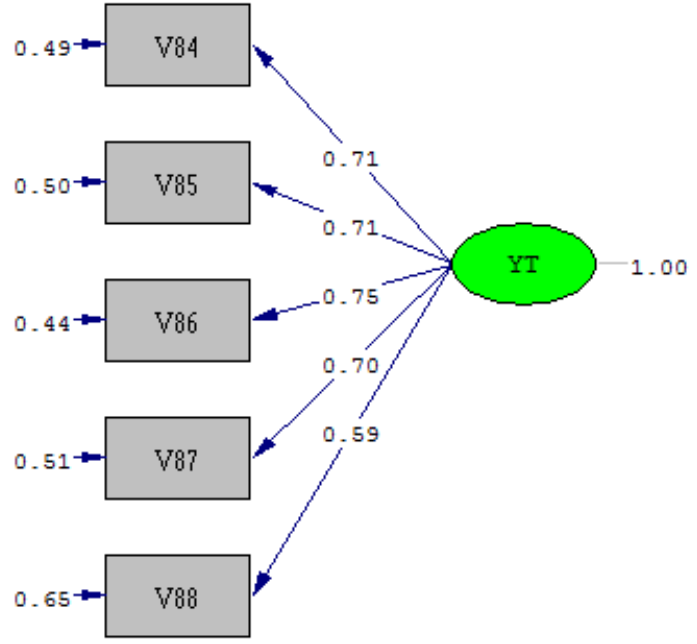
Doğrulayıcı faktör analizi sonucunda  $\chi^2/sd$  dışında RMSEA, CFI, NNFI, RMR, NFI, GFI ve AGFI uyum indekslerine bakılmıştır. RMSEA indeksinin 0.05 olduğu, RMR’nin 0.02 olduğu, NNFI, NFI, GFI ve AGFI indekslerinin 0.95’in üzerinde olduğu, CFI indeksinin de 1 olduğu ve dolayısıyla mükemmel uyum düzeyinde oldukları (Çokluk ve ark., 2010: 271-272) görülmektedir. Bu çerçevede, ölçme modelinin doğrulandığı ve faktör yapısının geçerli bir model olduğu ifade edilebilir.

Bu sonuçlar, Durak ve ark. (2010)’nın 547 üniversite öğrencisi üzerinde yapmış olduğu araştırmada elde edilen birinci düzey DFA sonuçları ile karşılaştırıldığında, genellikle birbirine paralel sonuçların elde edildiği görülmektedir. RMSEA, CFI ve SRMR indekslerinin birbirine çok yakın olduğu; Durak ve ark. (2010)’nın çalışmasından elde edilen  $\chi^2/sd$  indeksinin bir miktar daha iyi olduğu görülmektedir. Bunun sebebinin örneklem büyüklüğünden kaynaklandığı düşünülmektedir. Bilindiği üzere  $X^2$  değeri örneklem büyüklüğüne duyarlıdır ve örneklem büyüklüğü arttıkça  $X^2$  değeri de büyümektedir (Şekercioğlu, 2009: 172; Schumacker ve Lomax, 2004: 100). Dolayısıyla bu araştırmanın 1428 üniversite öğrencisi üzerinde yapılmış olması  $\chi^2/sd$  sonuçlarını etkilemektedir. NFI, NNFI, RMR, GFI ve AGFI değerleri ise Durak ve ark. (2010)’nın araştırma sonuçlarında raporlaştırılmaması sebebiyle, bu araştırma sonuçları ile karşılaştırılamamıştır.

**Çizelge 23. Yaşam Tatmini Ölçeği Birinci Düzey DFA Uyum İndeksleri**

Uyum İndeksleri	Araştırma Sonuçları Uyum İndeksleri	Durak ve ark. (2010) Uyum İndeksleri
X <sup>2</sup>	20.53 (p=.000)	10.129
Sd	5	-
X <sup>2</sup> /Sd	4.1	2.0
RMSEA	0.047	0.43
NNFI	0.99	-
NFI	0.99	-
CFI	1	0.99
RMR	0.017	-
SRMR	0.016	0.020
GFI	0.99	-
AGFI	0.98	-

İkinci düzey DFA modellerinde, ikinci düzeyi tanımlayabilmek için en az üç birinci düzey faktör ve her bir birinci düzey faktörün en az iki göstergeye sahip olması gerekmektedir. Aksi halde, ikinci düzeyden birinci düzeye olan doğrudan etki yetersiz bir biçimde tanımlanmış olabilir (Çokluk ve ark., 2010: 282). Bu nedenle, tek faktörlü bir yapıya sahip olan Yaşam Tatmini Ölçeği için sadece birinci düzey DFA yapılmıştır.



Chi-Square=20.53, df=5, P-value=0.00099, RMSEA=0.047

Şekil 8. Yaşam Tatmini Ölçeği Birinci Düzey DFA Sonucunda İlişkiler ve Hata Varyansları

## ÇALIŞMA I: TARTIŞMA, SONUÇ VE ÖNERİLER

Bu başlıkta; CKBZ Ölçeği'nin ve Boş Zaman Tatmin Ölçeği'nin geliştirilmesi sürecinde elde edilen veriler tartışılmıştır. Buna ek olarak, Çalışma II'de kullanılacak olan CKBZ Ölçeği, Boş Zaman Tatmin Ölçeği, SDKT ve Yaşam Tatmini Ölçeklerinin ölçme modellerinin doğrulanmasına ilişkin olarak elde edilen sonuçlara da yer verilmiştir.

Ciddi ve kayıtsız boş zamanın ölçülmesi ve değerlendirilmesine yönelik olarak geliştirilen ölçekler (Gould, 2005; Gould ve ark., 2011; Tsaur ve Liang, 2008) uluslararası alan yazında kullanılıyor olsa da; bu alanda geliştirilen bir ölçeğe Türkiye'de rastlanmamıştır. Bu nedenle, ciddi ve kayıtsız boş zamanı değerlendirmede kullanılacak bir ölçeği ulusal yazına kazandırmak amacıyla, bu alanla ilgili kültürümüze uygun bir ölçek geliştirilmiştir.

Geliştirilen CKBZ Ölçeği iki bölümden oluşmaktadır. İlk bölümü boş zaman katılımcılarını ciddi ve kayıtsız olarak sınıflandırmak amacıyla oluşturulan soru formudur. Yapılan araştırmalarda katılımcı profillerinde hangisinin ciddi hangisinin kayıtsız boş zaman katılımcısı olduğunu belirlemek amacıyla farklı yöntemlerin uygulandığı görülmektedir.

Gould (2005), SLIM Ölçeği'ni geliştirmek amacıyla yapmış olduğu doktora tez araştırmasına sadece ciddi boş zaman katılımcılarını dahil etmiştir. Ancak ciddi boş zaman katılımcılarını kayıtsızlardan ayırt edebilmek amacıyla tüm katılımcılardan (n=416) en çok katıldıkları üç boş zaman aktivitesini yazmaları istenmiş ve sonrasında bu aktivitelerden en ciddi olduklarını seçmeleri istenmiştir. Ciddi bir şekilde katılım gösterdiklerini söyledikleri bu aktiviteler Stebbins (1997; 2007)'in belirlemiş olduğu kriterlere göre taranmıştır. Eğer seçilen aktiviteler, kayıtsız boş zaman aktivitesi özellikleri taşıyorsa (dinlenmek-kestirmek, TV izlemek, alkol almak, sosyalleşmek vb.) araştırma dışında bırakılmıştır. Bir başka deyişle, katılımcının en ciddi olarak seçtiği aktivite kayıtsız boş zaman özelliklerini taşıyor ise, bu katılımcı araştırmaya dahil edilmemiştir. Seçtiği aktivite ciddi boş zaman özelliklerini taşıyan katılımcılar ise araştırmaya dahil edilmişlerdir.

Diğer bir araştırmada (Heo ve Lee., 2010) ise Stebbins (1982)'in belirlemiş olduğu kriterler dikkate alınarak hazırlanan likert tipi 4 adet soru maddesinden alınan toplam puana göre katılımcıların ciddi ve kayıtsız oldukları belirlenmiştir.

Yapılan diğer araştırmalarda ise ya katılımcılar ciddi boş zaman katılımcısı olarak varsayılmış (Hultsman, 2012; Cheng ve Tsaur, 2012; Jones, 2010; Gibson ve ark., 2002; Tsaur ve Liang, 2008) ya da araştırmada ele alınan aktiviteler (dağcılık, dans, jazz, tekvando, futbol vb.) ciddi boş zaman aktivitesi olarak varsayılmış (Brown, 2005; Mandin, 1998; Gould ve ark., 2011; Kim, 2004; Kim ve ark., 2011; Silverman, 2006; Dilley ve Scraton, 2010) ve boyutları incelenmiştir.

Chung Sup (2011) ise yapmış olduğu araştırmada, ciddi ve kayıtsız boş zaman katılımcılarını ayırt etmek amacıyla, diğer araştırmalardan farklı bir yöntem izlemiştir. Öncelikle Gould (2005) tarafından geliştirilmiş olan SLIM Ölçeği tüm katılımcılara uygulanmıştır ve sonrasında ölçekten alınan toplam puanlar belirlenerek ortalama üstü puan alan katılımcılar ciddi boş zaman katılımcısı olarak varsayılmışlardır. Daha sonra ciddi olarak varsayılan boş zaman



katılımcılarıyla araştırmaya devam edilmiş; ve kayıtsızlar araştırma dışında bırakılmıştır.

Yapılan araştırmalara bakıldığında tamamının ciddi boş zaman aktivitelerini ya da katılımcılarını araştırma konusu olarak ele aldığı; aksine kayıtsız boş zaman aktiviteleri ve katılımcılarının ise araştırmalara dahil edilmediği görülmektedir. Buna paralel olarak Stebbins (1997) de kayıtsız boş zaman aktivitesi katılımcılarının ciddi boş zaman katılımcılarına göre daha fazla sayıda olduğunu; fakat buna rağmen araştırmacıların daha çok ciddi boş zaman çalıştığını ifade etmiştir. Yapmış olduğu araştırmalarda, Stebbins (2007) ciddi boş zamana göre kayıtsız boş zamanın “arta kalan” ya da “geride kalan” rolünde tutulduğunu ve araştırmacıların kayıtsız boş zamanla ilgili araştırma yapmaktan kaçındıklarını ileri sürmüştür.

Bu nedenle, bu araştırmaya hem ciddi hem de kayıtsız boş zaman katılımcıları dahil edilmiştir. Boş zaman katılımcılarının ciddi ve kayıtsız olarak sınıflandırılabilmesi amacıyla ölçeğin ilk bölümü oluşturulmuştur. Dolayısıyla ölçeğin ilk bölümü hem ciddi hem kayıtsız boş zaman katılımcılarını dahil etmek bakımından, hem de direk olarak katılımcıların yanıtlarına göre katılımcıları ciddi ve kayıtsız olarak sınıflandırmak bakımından diğer araştırmalardan farklılaşmaktadır.

Ölçeğin ikinci bölümü için öncelikle ciddi boş zamana ilişkin olarak geliştirilen ölçekler ve ilgili literatür [Ciddi Boş Zaman Envanteri ve Ölçümü (SLIM), Gould (2005); Ciddi Boş Zaman ve Rekreatif Uzmanlaşma Ölçeği, Tsaur ve Liang (2008); Satranç Etkinliğine Yönelik Ciddi Boş Zaman Ölçeği, Gould ve ark. (2011)] taraması ve pilot sonucunda 42 maddeden oluşan CKBZ Ölçeği'nin faktör deseni ve model yapısı doğrulanmış, üniversite öğrencilerinin ciddi ve kayıtsız boş zaman katılımlarını değerlendirmek için kullanılacak geçerli ve güvenilir bir ölçme aracı olarak ortaya çıkmıştır.

CKBZ Ölçeği AFA sonucunda ölçeğin dokuz faktörden meydana geldiği belirlenmiştir. Bu faktörler sırasıyla, boş zaman kariyeri, bağlılık, kişisel çaba, sosyal dünya, terapatik fayda, psiko-sosyal fayda, azim, yeterlilik hissi ve kişilik olarak isimlendirilmiştir. Dokuz faktörün varyansa yaptığı katkı % 66; ölçeğin toplam iç tutarlılık güvenilirliği ise .95 olarak hesaplanmıştır.

Mevcut literatür incelendiğinde ciddi boş zamana özgü boyutların Stebbins'in tanımladığı 6 özelliği kapsadığı ve farklı boyutların ortaya çıkmadığı görülmektedir. Ciddi boş zamana özgü ölçek geliştirme çalışmalarına bakıldığında Gould (2005)'un geliştirmiş olduğu 72 maddeden oluşan “Ciddi Boş Zaman Envanteri ve Ölçümü (SLIM)” ve 54 maddeden oluşan “SLIM Short Form” (SLIM'in kısa formu) ölçekleri 18 boyuttan oluşmaktadır. SLIM Ölçeğinde her bir boyut 4 ifadeden, SLIM kısa formunda ise her boyut 3 ifadeden oluşmaktadır. Bu boyutlar; azmetmek, kişisel çaba, boş zaman kariyeri (kariyeri ilerletmek ve kariyer olanakları olmak üzere 2 faktörden oluşmaktadır), somut ve sürekli faydalar (güçlenme, kendini geliştirme, kendini ifade etme, yeteneğini gösterme, öz-saygı, kendinden memnun olma, eğlenme, rekreasyon (kendini yenilenmiş-yeniden doğmuş-yeniden canlanmış hissetme), finansal getiri, bir gruba ait olmak, grup etkinlikleri, grup başarısı olmak üzere 12 alt faktörden oluşmaktadır), kendine özgü normlara sahip sosyal bir dünya yaratmak, aktiviteye tutkuyla

bağlanmak olmak üzere 18 boyut ortaya çıkmıştır. Görüldüğü gibi SLIM boyutları Stebbins (1982)'in ortaya koyduğu 6 özelliği temel alarak geliştirilmiş ve farklı bir boyut ortaya çıkmamıştır.

Bu alanda geliştirilen bir başka ölçek, Gould ve ark. (2011) tarafından geçerlilik ve güvenilirlik çalışması yapılan “Satranç Etkinliğine Yönelik Ciddi Boş Zaman” ölçeğidir. Bu çalışmada Gould ve ark. (2011)'nin temel amacı SLIM Ölçeği'nin 54 maddelik kısa forumunun faktör yapısının satranç oyuncularını üzerinde doğrulanmasıdır. Çalışmanın diğer bir amacı ise SLIM Ölçeği'ne ait 18 boyutun her birinde en iyi çalışan maddelerden oluşan 18 maddelik bir ölçek geliştirmektir. Araştırma sonuçlarına göre SLIM Ölçeği'nin faktör yapısının satranç oyuncularında da doğrulandığı ve en iyi çalışan 18 maddeden oluşan ölçüm aracının güvenilir ve geçerli sonuçlar verdiği ortaya çıkmıştır. 18 maddeden oluşan yeni ölçüm aracının faktör deseni Stebbins (1982) tarafından tanımlanan 6 temel ciddi boş zaman özelliğiyle uyum göstermekte ve farklı bir ciddi boş zaman özelliği tanımlanmamıştır.

Son olarak bu alanda geliştirilen bir diğer ölçek Tsaur ve Liang (2008) tarafından geliştirilen “Ciddi Boş Zaman ve Rekreatif Uzmanlaşma” ölçeğidir. Çalışmanın amacı, ciddi boş zaman üzerine yapılan diğer araştırmalardan farklı olarak, Stebbins (1982) tarafından tanımlanmış ciddi boş zamanın 6 temel özelliğini test etmek değil, ciddi boş zamanı kişisel bir özellik olarak ele alıp rekreatif uzmanlaşma ile arasındaki ilişkiyi ortaya koymaktır. Ölçek geliştirme aşamasında Stebbins (1982)'in tanımladığı 6 temel özelliğe uygun ifadeler oluşturmak için, Rekreasyon bölümlerinde görev yapan 5 öğretim üyesinden uzman görüşü alınarak madde havuzu oluşturulmuştur. Pilot çalışma yapıldıktan sonra “kuş gözlem” ekibinden (Bird-watch Society) 20 kişiyle derinlemesine görüşme yapılmıştır. Stebbins, kuş gözlemcilerinin ciddi boş zaman katılımcılarından bir grubu temsil ettiğini ifade etmiştir (Tsaur ve Liang, 2008: 331). Bu nedenle kuş gözlemcilerle yapılan görüşme sonrasında tekrar bir pilot çalışma yapılarak 21 maddeden ölçeğe son şekli verilmiştir.

Tsaur ve Liang (2008) tarafından geliştirilen “Ciddi Boş Zaman ve Rekreatif Uzmanlaşma” Ölçeğinin faktör deseni incelendiğinde ortaya çıkan faktörler; azmetmek, kariyer elde etmek, kayda değer kişisel çaba, sürekli bireysel faydalar, kendine özgü normlara sahip sosyal bir dünya yaratmak, aktiviteye tutkuyla bağlanmak üzere 6 faktör ciddi boş zaman; geçmiş deneyimler, ekonomik bağlılık ve yaşam tarzı merkezli olmak üzere 3 faktör rekreatif uzmanlaşma şeklinde toplam 9 faktörden oluşmaktadır.

Literatüre yönelik olarak ciddi boş zamana ilişkin geliştirilen ölçekler incelendiğinde, görüldüğü gibi araştırmaların tamamında Stebbins (1982)'in ortaya koyduğu 6 özellik temel oluşturmaktadır. Ancak Stebbins (1982)'in tanımladığı 6 temel özelliğin yanı sıra, bu araştırmada ciddi boş zaman katılımının 2 yeni ayırt edici özelliği (kişilik ve yeterlilik hissi) ortaya çıkmıştır. Bu iki yeni boyut ciddi boş zaman katılımcıları ile yapılan odak grup görüşmeleri, uzman görüşleri ve pilot çalışma sonuçlarına paralel olarak ortaya çıkmakla birlikte, Çalışma I'de faktör yapısının doğruluğu kanıtlanmıştır.

Bu araştırmada kişilik boyutu, üniversite öğrencilerinin ciddi boş zamana katılımlarının temel özelliği olarak ortaya çıkmıştır. Şöyle ki, ciddi boş zamana

katılım azmetmeyi, kişisel çaba harcamayı, o uğurda kariyer sahibi olmayı ve tutkuyla bağlanmayı gerektirdiği gibi kişilik özelliklerinin de ciddi boş zaman etkinliklerine katılımda belirleyici olma durumu söz konusudur. Yapılan araştırmalarda, kişiliğin davranışları etkilediği gibi, boş zaman seçimlerinde de belirleyici rol oynadığı ortaya çıkmıştır (Barnett, 2006; Harden, 2008). Dolayısıyla bireyler kendi kişilik özellikleriyle uyumlu olan boş zaman aktivitelerini tercih etmektedirler (Barnett, 2006). Dolayısıyla kişilik özellikleriyle uyumlu olmayan bir boş zaman aktivitesine katılan bireylerin bu aktivite uğruna hem emek ve çaba hem de zaman ve para harcamaları öngörülemez ve dolayısıyla ciddi bir katılım beklemek zorlaşır.

Ciddi boş zamana katılım, kendini geliştirme, kendini ifade etme, eğlenme, rahatlama, yenilenme/canlanma gibi sürekli ve somut faydalar sağlamaktadır (Stebbins, 1982). Bu faydaların sağlanabilmesi kişinin kendini rahatça ve özgürce ifade edebilmesi yani kendisi gibi olup gerçek kişiliğini ortaya koymasıyla ilgilidir. Kısacası, ciddi boş zamana katılım kişilik özellikleriyle yakından ilgilidir.

Literatür incelendiğinde, ciddi boş zaman ve kişilik özellikleri arasındaki ilişkiyi inceleyen araştırmalara rastlanmamıştır. Ancak Kovacs (2007) sorumluluk kişilik özelliğine sahip kişileri ciddi boş zaman katılımcısı olarak nitelendirmenin mümkün olduğunu, çünkü yüksek iş etiği özelliklerinin boş zaman katılımlarına da yansıdığını ifade etmiştir. Ciddi ve kayıtsız boş zaman ile ilgili olmasa da, genel olarak boş zaman katılımı ve kişilik özellikleri arasındaki ilişkiyi inceleyen çalışmalar mevcuttur. Outdoor boş zaman etkinliklerinden avcılıkla ilgilenenlerin, ilgilenmeyenlere göre daha baskın, geleneksel ve dogmatik kişilik özelliklerine sahip oldukları ortaya çıkmıştır (Mannell ve Kleiber, 1997). Kişilik özellikleri ve boş zaman katılımı arasındaki ilişkiyi inceleyen bir başka araştırmada ise dışadönük kişilik özelliği gösteren bireylerin daha fazla boş zaman aktivitesine katıldığı; nevrozizm kişilik özelliği gösteren bireylerin ise daha az boş zaman aktivitesine katıldığı ortaya çıkmıştır (Lu ve Hu, 2005). Bu bulgulara paralel olarak risk içeren sportif etkinliklere katılımın dışadönüklük ile ilgili olduğu, sporcuların spor yapmayanlara göre daha dışadönük oldukları (Mannell ve Kleiber, 1997), takım veya kulüp, partiler veya danslı eğlencelerde dışadönüklük kişilik özelliğine sahip bireylerin daha fazla zaman geçirdiği, içedönüklerin ise okuma ve televizyon izleme gibi yalnız zaman geçirilen etkinliklere daha çok katılım sağladığı (Lu ve Hu, 2005), bilgisayar oynayarak vakit geçirenlerin daha içedönük oldukları gibi bulgular ortaya çıkmıştır (Mannell ve Kleiber, 1997).

Dolayısıyla bu bulgular, boş zaman tercihlerinin kişilik özellikleriyle ilişkili olduğunu göstermektedir. Diğer bir deyişle, bireyler kendi kişilik özellikleriyle uyumlu aktivitelere katılmaktadırlar. Bu nedenle, ciddi boş zaman etkinliği ile kişilik özellikleri arasındaki uyum şüphesiz ciddi boş zaman katılımının yedinci ayırt edici özelliği olarak ortaya çıkmıştır.

Ciddi boş zaman katılımının 8. temel özelliği olarak ortaya çıkan “yeterlilik hissi” kişinin seçtiği aktiviteye ilgi, istek, merak, arzu duyması ve seçtiği aktiviteyle ilgili yetenek, bilgi ve beceriye sahip olduğunu hissetmesi ile ilgilidir. Boş zaman etkinliklerine ciddi katılım gösteren bireylerle gerçekleştirilen odak grup görüşmelerinde, bir etkinliğe tutkuyla gönülden bağlı olma, kayda değer bir çaba

ve emek harcama ve hatta para ve zaman harcamanın, etkinliğe ilgili, istekli ve meraklı olmakla ilgili olduğu ortaya çıkmıştır. İlgi, istek ve meraklı olmanın yanı sıra yetenek, bilgi ve beceri ile ilgili algılanan yeterlilik hissiyatı da aktivitelere katılım konusunda gerekli olabilmektedir. Şöyle ki yapılan bir araştırmada (Mota ve Esculcas, 2002) yeterli yetenek düzeyini gösteremeyen bireylerin faaliyetleri bıraktıkları ortaya çıkmıştır. Buna paralel olarak, insanların kendilerini başarılı olarak hissettikleri ve yeterli gördükleri aktivitelere yöneldikleri ortaya çıkmıştır. Eğer aktivite, kişinin yeterliliği ile ilgili pozitif bilgi sağlarsa, o zaman kişinin içsel güdülenmesi artacak; eğer aktivite yeterlik ile ilgili negatif bilgi sağlarsa, içsel güdülenmesi ve algılanan yeterliliği düşecektir (Kazak ve ark., 2004). Hultsman (1992) ise yapmış olduğu araştırmada bireylerin daha önceden severek ve isteyerek katıldıkları rekreasyon aktivitelerini bırakma nedenlerini incelemiştir. Araştırma sonuçlarına göre katılımcıların çoğu azalan ilgi ve istek, beceri eksikliği ve aktiviteler için kendilerini yaşlı hissetme gibi sebepler sıralamışlardır. Bu araştırmaya paralel olarak Carroll ve Loumidlis (2001) yapmış oldukları araştırmada çocukların yeterlilik algısı yükseldikçe okul dışında daha fazla fiziksel aktivite (miktar ve şiddet olarak) içeren etkinliklere katıldıkları ortaya çıkmıştır. Dolayısıyla yapılan araştırmalarda görüldüğü gibi yeterlilik hissinin spora ya da çeşitli boş zaman etkinliklerine katılımı etkilediği ortaya çıkmıştır. Buradan hareketle bilgi, merak, ilgi, istek duyma ve katılım için beceri ve yeteneğe sahip olarak kendini yeterli hissetme ciddi boş zaman katılımı için de kuşkusuz önemli bir faktör olarak ortaya çıkmıştır.

Ciddi ve Kayıtsız Boş Zaman Ölçeği'nin bu alanda geliştirilen diğer ölçeklerden bir diğer farkı ise somut ve sürekli fayda boyutu kendi için 2 alt boyuta ayrılmış ve psiko-sosyal fayda ve terapatik fayda olarak isimlendirilmiştir. Psiko-sosyal fayda alt boyutunda özgüven artışı, bir gruba dahil olma, arkadaşlıklar kurma, sosyal çevrenin genişlemesi gibi ifadeler yer verilmiştir. Terapatik fayda boyutunda ise mutluluk, yenilenme, kendini iyi hissetme, sıkıntı ve stresten uzaklaşma gibi ifadeler yer almaktadır. Görüldüğü gibi farklı iki boyut altında olmakla birlikte Stebbins'in öne sürdüğü somut ve sürekli faydalar faktörüyle benzer ifadelerle sahiptir.

Sonuç olarak CKBZ Ölçeği'nin faktör yapısının uluslararası arenada geliştirilen ölçeklerin faktör yapısı ile karşılaştırılması sonucunda bazı benzerlik ve farklılıkların olduğu ortaya çıkmaktadır. Bütün bu açıklamalar ışığında, Türk popülasyonunda yer alan üniversite öğrencilerinin ciddi ve boş zamana katılımını değerlendirmek üzere geliştirilen bu ölçeğin, geçerli ve güvenilir bir ölçüm aracı olduğu ve faktör deseninin teorik alt yapıyı destekler nitelikte olmasıyla birlikte literatüre farklı faktör yapılarıyla katkı sağlayacağı düşünülmektedir.

Ciddi ve kayıtsız boş zamana katılımın değerlendirilmesinin yanı sıra boş zamana ilişkin tatmin düzeyinin değerlendirilmesine yönelik bir ölçüm aracı geliştirilmesi Çalışma 1'in diğer bir amacını oluşturmaktadır. Bu amaç doğrultusunda, boş zaman tatminine ilişkin olarak geliştirilen ölçekler [Leisure Satisfaction Scale (Boş Zaman Tatmin Ölçeği), Beard ve Ragheb (1980); Serbest Zaman Tatmin Ölçeği (SZTÖ-Uzun Versiyon), Karlı ve ark. (2008); Measurement of Leisure Satisfaction (Boş Zaman Tatmin Ölçümü), Kao (1992)] ve ilgili literatür (Huang ve Carleton, 2003; Kao, 1992; Krotkov ve ark., 2011; Ngai, 2005; Trottier ve ark., 2002; Tu ve ark., 2007; Walker ve ark., 2011) taraması neticesinde Boş Zaman

Tatmin Ölçeği'ne ilişkin madde havuzu oluşturulmuştur. Madde havuzunun oluşturulmasının ardından 5 maddeden oluşan Boş Zaman Tatmin Ölçeği'ne ilişkin geçerlilik ve güvenilirlik analizleri yapılmış ve psikometrik nitelikleri ortaya konmuştur.

AFA ve DFA bulguları sonucunda 5 maddeden oluşan Boş Zaman Tatmin Ölçeği'nin faktör deseni ve model yapısı doğrulanmış ve Türkiye'deki üniversite öğrencileri için geçerli ve güvenilir bir ölçme aracı olarak ortaya çıkmıştır. AFA sonucunda Boş Zaman Tatmin Ölçeği'nin tek faktörlü bir yapı gösterdiği ortaya çıkmıştır. Tek faktörün varyansa yaptığı katkı % 68; ölçeğin toplam iç tutarlılık güvenilirliği ise .85 olarak hesaplanmıştır. Bu ölçeğin tek faktörlü bir yapıya sahip olması ve sadece 5 ifadeyle boş zaman tatminine ilişkin bilgi sağlaması açısından araştırmacılara kolaylık sağlayacağı düşünülmektedir.

Boş zamana ilişkin tatminin değerlendirilmesinde literatürde genellikle çok boyutlu ölçüm araçlarının kullanıldığı görülmektedir. Beard ve Ragheb (1980) tarafından geliştirilen Boş Zaman Tatmin Ölçeği 24 (kısa versiyon) ve 51 (uzun versiyon) maddeden ve altı alt boyuttan oluşmaktadır. Ölçeğe ilişkin altı alt boyut; eğitim, fizyolojik, estetik, psikolojik, sosyal ve rahatlama olarak ortaya çıkmakla birlikte ölçeğin (uzun versiyon) toplam iç tutarlılık değeri .96 olarak belirtilmiştir (Karlı ve ark., 2008). Beard ve Ragheb (1980) tarafından geliştirilen Boş Zaman Tatmin Ölçeği'nin uzun versiyonu Karlı ve ark. (2008) tarafından Türkçeye uyarlama çalışması yapılmış ve geçerlik güvenilirlik kanıtları ortaya konmuştur. AFA sonucunda 51 maddede 39'unun öz-değerinin 1'den büyük 6 faktör altında toplandığı ortaya çıkmıştır. Altı faktörün ölçeğe ilişkin açıkladıkları toplam varyans % 45, Cronbach Alpha iç tutarlılık katsayısı ise .92 olarak hesaplanmıştır. Dolayısıyla uluslararası yazında kullanılan Beard ve Ragheb (1980) tarafından geliştirilen ve Karlı ve ark. (2008) tarafından Türkçeye uyarlanan SZTÖ (Uzun versiyon)'nin Türk popülasyonunda yer alan üniversite öğrencileri için geçerli ve güvenilir bir ölçüm aracı olduğu ifade edilmiştir.

Boş zaman tatmin düzeyinin değerlendirilmesinde kullanılan diğer bir yaklaşım da evrensel ölçüm araçlarının kullanılmasıdır. Evrensel ölçüm araçları, algılanan tatmin düzeyi ile ilgili genel soru ve ifadelerden oluşmaktadır. Kao (1992) yapmış olduğu araştırmada 4 genel ifadeden (Bu aktiviteden çok hoşlandım, Bu etkinlikten daha iyi bir etkinlik düşünemiyorum, Bu etkinlik beklediğim kadar eğlenceli değildi, Bu aktivitenin bazı yönleri beni hayal kırıklığına uğrattı) yararlanarak boş zaman katılımcılarının tatmin düzeyini değerlendirmiştir. Yapılan bir başka araştırmada, avcılıkla ilgili boş zaman tatmininin değerlendirilmesinde evrensel ölçüm aracı olarak tanımlanan 6 genel ifadeden (Avcılıkla ilgili gezide çok eğlendim, Avcılık gezisi beklediğim kadar eğlenceli değildi vb.) yararlanılmıştır (Kao, 1992).

Çok boyutlu ölçüm araçları daha çok boş zamana ilişkin tatmin kaynaklarının değerlendirildiği araştırmalar için önerilmektedir (Kao, 1992). Bu araştırmada boş zaman katılımcılarının tatmin kaynaklarından ziyade, tatmin düzeylerinin belirlenmesi amaçlandığından çok boyutlu ölçme araçlarından yararlanmak yerine, evrensel bir boş zaman tatmin ölçeğinin geliştirilmesi amaçlanmıştır.

Geliştirilen Boş Zaman Tatmin Ölçeği ile bu alanda ulusal ve uluslararası arenada kullanılan diğer ölçekler karşılaştırıldığında, araştırmaların doğası gereği farklı



yaklaşımların kullanıldığı görülmektedir. Benzerlik ve farklılıkların yanı sıra geliştirilen Boş Zaman Tatmin Ölçeği'nin hem cevaplayıcıya zaman açısından kolaylık sağlayacağı, hem de beş ifadeyle kazandırdığı bilgi açısından araştırmacıya kolaylık sağlayacağı düşünülmektedir. Diğer yandan madde sayısının az oluşu araştırmacılara gerekli pratikliği ve ekonomikliği sağlamakla birlikte cevaplayıcıların gerekli ciddiyeti korumaları bakımından da daha iyi sonuçlar alınabileceği düşünülmektedir. Bu nedenle, bütün bu açıklamalar ışığında, Türk popülasyonunda yer alan üniversite öğrencilerinin boş zaman tatmin düzeylerini değerlendirmek üzere geliştirilen bu ölçeğin, geçerli ve güvenilir pratik, ekonomik ve katılımcılar tarafından kısa sürede cevaplandırılabilir bir ölçüm aracı olduğu ve tek faktörlü yapısından dolayı Türkçe literatüre katkı sağlayacağı düşünülmektedir.

Çalışma I'nın diğer bir amacı üniversite öğrencilerinin kişilik özelliklerinin değerlendirilmesine yönelik olarak Bacanlı, İlhan ve Aslan (2009) tarafından geliştirilen SDKT Ölçeği'ne ilişkin model yapısının doğrulanmasıdır. 5 Faktör Modeli'ne dayalı kişilik özelliklerinin değerlendirilmesi amacıyla alan yazında karşılaşılan diğer ölçeklerle [NEO Kişilik Envanteri (NEO-PI) ve Revize edilmiş NEO Kişilik Envanteri (NEO-PI-R), Costa ve McCrae; Beş Faktör Kişilik Envanteri (5FKE), Somer ve ark. (2001)] karşılaştırıldığında, Bacanlı, İlhan ve Aslan (2009) tarafından geliştirilen SDKT Ölçeği'nin daha pratik, ekonomik ve katılımcılar tarafından kısa sürede cevaplandırılabilir bir ölçüm aracı olması tercih sebebi olmuştur. Çünkü, SDKT Ölçeği üniversite öğrencilerinin 5 kişilik özelliğini ölçmeye yönelik tasarlanmış, tatminkar düzeyde psikometrik niteliklere sahip 40 maddeden oluşan bir ölçüm aracıdır. Diğer yandan Costa ve McCrae tarafından geliştirilen, NEO Kişilik Envanteri (NEO-PI) ve revize edilmiş NEO Kişilik Envanteri (NEO-PI-R) 240 maddeden oluşmaktadır. Benzer şekilde Türkiye'de Somer ve ark. (2001) tarafından geliştirilen Beş Faktör Kişilik Envanteri (5FKE) ise 220 madde ve 17 alt boyuttan oluşmaktadır. Ayrıca 5FKE ölçeğinin nasıl puanlanacağı ve değerlendirileceğine ilişkin bilgilerin elde edilememesi sonucunda, bu çalışmada 40 maddeden ve 5 alt boyuttan oluşan SDKT Ölçeği kullanılmıştır.

Bacanlı ve ark. (2009)'nın araştırma sonuçlarına göre 5 boyutun ölçekte açıkladığı toplam varyans % 53 olarak hesaplanmıştır. Bu çalışmada elde edilen sonuçlara göre ölçeğin Cronbach Alpha ile hesaplanan iç tutarlık katsayısı .84 olarak hesaplanmıştır. Bacanlı ve ark. (2009) tarafından yapılan çalışmada üniversite öğrencileri örneklemini üzerinde SDKT Ölçeği'nin yapı geçerliliğine ilişkin deneysel kanıtlar ortaya konmuştur. Bu nedenle bu çalışmada söz konusu aracın faktör deseninin hedef kültürde korunup korunmadığının incelenmesi amaçlanmıştır. Bu amacı gerçekleştirmek için yapılan DFA sonucunda 4 tane maddenin güçlü bir şekilde çalışmadığı ortaya çıkmış ve analiz dışı bırakılmıştır. 36 maddeyle yapılan analiz sonucunda, SDKT Ölçeği'nin faktör yapısının hedef kültürde korunduğu ve model yapısının zayıf düzeyde doğrulandığı ortaya çıkmıştır.

Diener, Emmons, Larsen ve Griffin (1985) tarafından geliştirilen ve Durak, Şenol Durak ve Gençöz (2010) tarafından Türkçeye uyarlanan Yaşam Tatmini Ölçeği (Satisfaction with Life Scale-SWLS)'nin ölçme modelinin doğrulanması bu çalışmanın diğer bir amacıdır. Yaşam Tatmini Ölçeği yaşam tatminine ilişkin

evrensel özelliklerin ölçümü amacıyla 5 maddeden oluşan tek faktörlü bir yapı gösteren bir ölçme aracıdır. Diener ve ark. (1985) tarafından geliştirilen SWLS'nin üniversite öğrencileri için geçerli ve güvenilir bir ölçek olduğu ve ölçeğin güvenilirliğine ilişkin Cronbach Alpha iç tutarlılık katsayısının .80'in üzerinde hesaplandığı ortaya çıkmıştır (Durak, 2007: 65). Durak ve ark. (2010)'nın yapmış oldukları uyarılma çalışmasında, SWLS ölçeğinin psikometrik özelliklerinin tatminkar düzeyde olduğu ortaya çıkmıştır. Buna göre ölçeğin tek faktörlü bir yapı gösterdiği ve ölçeğin Cronbach Alpha ile hesaplanan iç tutarlılık katsayısının .81 olarak hesaplandığı ortaya çıkmıştır. Bu çalışmada da, Cronbach Alpha kullanılarak hesaplanan iç tutarlılık katsayısı .81 olarak hesaplanmıştır.

Durak ve ark. (2010)'nın yapmış olduğu çalışmada, tek faktörlü yapının model yapısına ilişkin sonuçlara göre ölçme modelinin doğrulandığı ve faktör yapısının geçerli bir model olduğu ortaya çıkmıştır. Bu çalışmada üniversite öğrencileri için ölçeğin ölçme modelinin doğrulanmasına ilişkin sonuçlar ile Durak ve ark. (2010)'nın sonuçları karşılaştırılarak birbirine benzer bulguların ortaya çıktığı görülmüş ve bu çalışmada test edilen Yaşam Tatmini Ölçeği'ne ilişkin ölçme modeli doğrulanmıştır. Durak ve ark. (2010)'nın araştırma sonuçlarında bazı uyum indekslerinin raporlaştırılmaması sebebiyle, bu çalışmada elde edilen ölçme modeline ilişkin sonuçların literatüre katkı sağlayacağı düşünülmektedir.

### Öneriler

Çalışma bulguları 42 madde ve 9 boyuttan oluşan CKBZ Ölçeği'nin üniversite öğrencilerinden oluşan boş zaman katılımcılarının ciddi ve kayıtsız olarak sınıflandırılması ve değerlendirilmesi için kullanılacak geçerli ve güvenilir bir araç olduğu sonucunu göstermektedir. Benzer şekilde, 5 madde ve tek faktörlü yapı gösteren Boş Zaman Tatmin Ölçeği'nin üniversite öğrencilerinden oluşan boş zaman katılımcılarının tatmin düzeylerini belirlemek için kullanılacak geçerli ve güvenilir bir araç olduğu ortaya çıkmıştır.

Bu çerçevede, CKBZ Ölçeği ve Boş Zaman Tatmin Ölçeği kullanılarak yapılacak olası her bir araştırmanın, ölçeğin daha güçlü bir ölçüm aracı olabilmesi yolunda katkı sağlayacağı düşünülmektedir. Özellikle, ileride yapılacak çalışmalarda ölçeğin özgün formundaki faktör sayısı ve madde dağılımlarını tekrar sınamak amacıyla yapı geçerliğini desteklemek üzere faktör analizi çalışmalarına da yer verilmesi önerilmektedir. İleride yapılacak çalışmalarda, daha büyük ölçekli ve geniş kitleleri kapsayan araştırmaların yapılması faydalı olacaktır. Dolayısıyla, daha fazla kişiden oluşan ve Türkiye'yi temsil eden üniversite öğrencileri grubu üzerinde yapılacak bir çalışma sonucunda daha farklı bulgulara ulaşılabilir. İleride bu alanda araştırma yapılırken daha genellenebilir sonuçlara ulaşmak için ulusal ve uluslararası platformlarda büyük örneklem gruplarına dayalı araştırmaların yapılması katkı sağlayacaktır. Böylece, bu araştırmanın farklı çalışma grupları ile yürütülecek başka araştırmalarla desteklenmesinin, Türkçe formun geçerliğine ve güvenilirliğine ilişkin kanıtlar sunulmasına katkıda bulunacağı düşünülmektedir.

## ÇALIŞMA II

Çalışma II kapsamında araştırmada CKBZ Ölçeği'ne ilişkin sonuçlara göre üniversite öğrencilerinden oluşan boş zaman katılımcılarının kümelere ayrılması amaçlanmaktadır. Kümeleme analizi sonrasında, CKBZ Ölçeği'nden elde edilen faktörlerin kümelere göre önem sırasını değerlendirmek ve hangi faktörlerin kümeler arasında daha iyi bir ayrım yapabildiğini tespit edebilmek amacıyla ayırma (diskriminant) analizi uygulanmıştır. Çalışma II'nin diğer bir amacı ise üniversite öğrencilerinin kişilik özellikleri ile ciddi ve kayıtsız boş zaman katılımı, boş zaman tatmini ve yaşam tatmini arasındaki ilişkilerin ortaya konması amaçlanmıştır. Bu çerçevede daha önce de ifade edildiği gibi Şekil 1'deki kuramsal modelin test edilmesi amaçlanmıştır.

### ÇALIŞMA II: YÖNTEM

#### Araştırma Modeli

Araştırma betimsel bir çalışma olup, boş zaman katılımcılarının kümelere ayırmayı ve kişilik özellikleri ile ciddi ve kayıtsız boş zaman, boş zaman tatmini ve yaşam tatmini arasındaki ilişkileri ortaya koymayı hedeflemektedir.

#### Araştırmanın Çalışma Grubu

Araştırmanın çalışma grubu, Çalışma I'de kullanılan Anadolu Üniversitesi'nde örgün eğitim gören öğrencilerden oluşmaktadır. Dolayısıyla, Çalışma I ve Çalışma II'nin araştırma örneklemleri birbirinden farklılaşmamaktadır. Diğer bir deyişle, Çalışma II için ayrı bir örneklem kullanılmamıştır.

Bu tür çalışmalarda iki ayrı örneklem kullanan araştırmaların temel amacı, bir örnekleme elde edilen bulguların, farklı bir zamanda ayrı bir örneklem grubunda da denenerek, bulguların genellenebilirliğinin artırılmasıdır (Basım ve Beğenirbaş, 2012: 81). Worthington ve Whittaker (2006) yapmış oldukları araştırmada, Journal of Counseling Psychology dergisinde son on yıl (1995-2004) içerisinde yayınlanan açımlayıcı ve doğrulayıcı faktör analizi kullanılan ölçek geliştirme çalışmalarını incelemiştir. Yapmış oldukları içerik analizi sonucunda incelenen 23 makaleden sadece 3'ünün farklı analizler için örneklemleri iki gruba ayırma yöntemini seçtiği ortaya çıkmıştır.

Ayrıca farklı araştırmalarda örneklem büyüklüğüne ilişkin ortaya çıkan görüşler (Comrey ve Lee,1992; Çokluk ve ark., 2010; Hair ve ark., 1998; Kline, 1994; 1998; Özata, 2009; Wimmer ve Dominick, 1997) neticesinde, çok değişkenli analizler için örneklem büyüklüğünün ana kütle temsil etmesi bakımından, Çalışma I ve Çalışma II'nin örneklemleri şeklinde iki gruba ayrılmamış; her iki çalışmada 1428 (1494 toplanan veri - 66 uç veri = 1428) katılımcı üzerinden gerçekleştirilmiştir.



### **Veri Toplama Araçları**

Bu araştırmada ciddi ve kayıtsız boş zaman, kişilik özellikleri, boş zaman tatmini ve yaşam tatmini değişkenlerine ilişkin veriler Likert tipi dereceleme ölçekleri ile toplanmıştır. Demografik bilgilerle ilgili bilgiler ise kişisel bilgi formu ile elde edilmiştir.

Boş zaman katılımcılarının katıldıkları etkinliklere göre “ciddi” ve “kayıtsız” olarak sınıflandırılması ve değerlendirilmesi ile ilgili veriler araştırmacı tarafından geliştirilen CKBZ Ölçeği ile toplanmıştır.

Katılımcıların boş zaman tatmin düzeylerinin değerlendirilmesi ile ilgili veriler araştırmacı tarafından evrensel ölçme araçlarından elde edilen tatmin ifadeleri kullanılarak geliştirilen Boş Zaman Tatmin Ölçeği ile toplanmıştır.

Üniversite öğrencilerinin kişilik özelliklerine ilişkin verilerin toplanması amacıyla, Bacanlı, İlhan ve Aslan (2009) tarafından beş faktör kuramından yola çıkılarak geliştirilen SDKT’dir.

Son olarak, yaşam tatminine ilişkin verilerin toplanması amacıyla Diener, Emmons, Larsen, Griffin (1985) tarafından geliştirilen ve Durak, Şenol Durak ve Gençöz (2010) tarafından Türkçeye uyarlanan Yaşam Tatmini Ölçeği kullanılmıştır.

Veri toplama araçlarına ilişkin açıklamalar ve ölçeklerin geçerlilik ve güvenilirlik sonuçları, Çalışma I kapsamında detaylı olarak açıklandığı için bu bölümde tekrar tanıtıcı bilgilere yer verilmemiştir.

### **Verilerin Analizi**

Örnekleme alınan 1428 katılımcı CKBZ Ölçeği’nden elde edilen faktör yapılarına göre boş zaman katılımcılarının sınıflandırılması amacıyla kümeleme analizi (cluster analysis) yapılmıştır. Kümeleme analizi sonrasında, CKBZ Ölçeği’nden elde edilen faktörlerin kümelerine göre önem sırasını değerlendirmek ve hangi faktörlerin kümeler arasında daha iyi bir ayırım yapabildiğini tespit edebilmek amacıyla ayırma (diskriminant) analizi uygulanmıştır. Kümelere ait profillerin ortaya konulması amacıyla boş zaman katılımcılarının demografik özelliklere, etkinliğe katılma alışkanlıklarına, kişilik özelliklerine, boş zaman tatmini ve yaşam tatmini düzeylerine göre kümeler arasındaki farklılıklar belirlenmiş ve istatistiksel olarak anlamlı farklılıklar olup olmadığını tespit etmek amacıyla ki-kare analizi yapılmıştır.

Araştırmada verilerin analizinde Yapısal Eşitlik Modeline (YEM) dayalı bir yaklaşım kullanılmış olup, gözlenen ve örtük değişkenler arasındaki ilişkilere yönelik hipotezler test edilmiştir. Oluşturulan kuramsal yapıya ait model (Şekil 1) doğrultusunda değişkenler arasındaki ilişkilerin incelenmesi amacıyla YEM kullanılmıştır.

## ÇALIŞMA II: BULGULAR

Bu bölüm üç ana başlıktan oluşmaktadır. Bu başlıklardan ilki, CKBZ Ölçeği'nin geliştirilmesi sürecinden sonra CKBZ Ölçeği'nden elde edilen faktör yapılarına göre boş zaman katılımcılarının sınıflandırılmasına ilişkin kümeleme analizi bulgularıdır. İkinci başlık altında, bu bulgular sonucunda ortaya çıkan kümeleri birbirinden ayıran en güçlü faktörlerin tanımlanması amacıyla ayırma analizi yapılmış ve yorumlanmıştır. Kümeleme ve ayırma analizi sonuçlarına dayalı olarak kümelere ait profillerin ortaya konulması amacıyla boş zaman katılımcılarının demografik özelliklere, etkinliğe katılma alışkanlıklarına, kişilik özelliklerine, boş zaman tatmini ve yaşam tatmini düzeylerine göre kümeler arasındaki farklılıklar belirlenmiş ve çapraz tablolar oluşturulmuştur. Kümeler arasında söz konusu özellikler itibariyle istatistiksel olarak anlamlı farklılıklar olup olmadığını tespit etmek amacıyla ki-kare analizi yapılmış ve sonuçlar yorumlanmıştır.

Oluşturulan kuramsal yapıya ait modelin (Şekil 1) sınanmasına ilişkin kişilik özellikleri, ciddi ve kayıtsız boş zaman katılımı, boş zaman tatmini ve yaşam tatmini örtük değişkenleri arasındaki ilişkilere dayanarak yapılan YEM sonuçları ise bulgular bölümünün son başlığını oluşturmaktadır.

## KÜMELEME ANALİZİNE İLİŞKİN BULGULAR

Bu bölümde, CKBZ Ölçeği'nden elde edilen faktör yapılarına göre boş zaman katılımcılarının sınıflandırılması ve boş zaman katılımcı tipolojilerinin belirlenmesi amaçlanmıştır. Boş zaman katılımcıları Stebbins (1982) tarafından ciddi ve kayıtsız boş zaman katılımcıları olarak iki şekilde sınıflandırılmıştır. Ancak yapılan araştırmalarda katılımcı profillerinde hangisinin ciddi hangisinin kayıtsız boş zaman katılımcısı olduğunu belirlemek amacıyla farklı yöntemlerin uygulandığı görülmektedir.

Genel olarak araştırmacıların ciddi ve kayıtsız boş zaman katılımcılarını birbirinden ayırmak amacıyla izledikleri yöntemler incelendiğinde, Stebbins (1997; 2007)'in belirlemiş olduğu kriterlere göre katılımcılar ciddi ve kayıtsız olarak sınıflandırılmıştır. Başka bir yöntem olarak katılımcılara yöneltilen sorulara göre toplam puan üzerinden ortalamayı geçenler ciddi katılımcılar olarak belirlenip araştırmaya dahil edilmiş; ancak ortalama altında kalan kayıtsızlar araştırma dışı bırakılmışlardır. Diğer araştırmalarda katılımcıların ciddi boş zaman katılımcısı olarak varsayıldığı ya da araştırmaya konu olan aktivitelerin (dağcılık, dans, caz, futbol vb.) ciddi boş zaman aktivitesi olarak varsayıldığı görülmektedir.

Boş zaman katılımcıların ciddi ve kayıtsızlar olarak ayrılmasının en önemli sebebi ise çalışmalara ağırlıklı olarak ciddi boş zaman katılımcılarının dahil edilmesi ve kayıtsız olarak tespit edilenlerin de araştırma dışı bırakılmasıdır. Dolayısıyla, bu araştırmada her iki grubun da araştırmaya dahil edilmesi amaçlanmıştır. Grupların ciddi ve kayıtsız olarak sınıflandırılabilmesi amacıyla, boş zaman aktivitelerini ya da boş zaman katılımcılarını ciddi/kayıtsız varsaymak yerine, daha kesin bulgular elde edebilmek amacıyla kümeleme analizi yapılmıştır.

Bu nedenle, bu araştırmaya hem ciddi hem de kayıtsız boş zaman katılımcıları dahil edilerek, ortaya çıkan 9 faktör itibariyle aynı özellikleri taşıyan homojen

grupları belirlemek ve boş zaman katılımcı tipolojilerini ortaya koymak amacıyla kümeleme analizi yapılmıştır.

Kümeleme analizinin amacı nesnelere benzerlik ve farklılıklarına göre objektif olarak sınıflandırmaktır. Sınıflandırılacak olan nesnelere, insanlar, hayvanlar ya da fiziksel ya da psikolojik yapılar olabilir. Örneğin, “çocukların zihinsel yetenekleri” konusunda nesnelere çocuklar iken, farklılaşacak yeteneklerine göre kümelendirilecektir (Tryon ve Bailey, 1970: 1). Kümeleme analizi, araştırma konusu olan birey ya da nesnelere aralarındaki benzerlikle itibariyle bir araya getirir. Böylece bu birey ya da nesnelere, çeşitli özellikleri itibariyle kümelere ayrılırken, kümeler için homojenlik ve kümeler arası heterojenlik maksimum düzeyde tutulur (Nakip, 2006: 438). Kümeleme analizini ilk olarak Robert Tryon 1939 yılında kullanmış olup, sadece pazarlama araştırmalarında değil, biyoloji, psikoloji ve tıp gibi birçok alanda uygulanan bir analiz olmuştur. Buna paralel olarak boş zaman araştırmalarında da tüketici davranışını ve motivasyonu değerlendirmek için kümeleme analizi kullanılmaktadır (Chung Sup, 2011). Kümeleme işlemi, hiyerarşik (aşamalı) kümeleme ve hiyerarşik olmayan (aşamalı olmayan) kümeleme olmak üzere iki şekilde yürütülür (Nakip, 2006: 444).

Hiyerarşik kümeleme yöntemindeki kümeleme süreci, aşamalı bir yapıda olup, bir alt aşamadaki küme alt grupları bir sonraki aşamadaki kümeleri oluşturmak için bir araya getirilmektedir. Hiyerarşik olmayan kümeleme yönteminde ise küme sayısı daha önceden belirlenir. Eğer oluşturulacak küme sayısı hakkında önceden önsel bir bilgi varsa aşamalı olmayan yaklaşımları kullanmak daha çok tercih edilmektedir (Alpar, 2011: 314, 333).

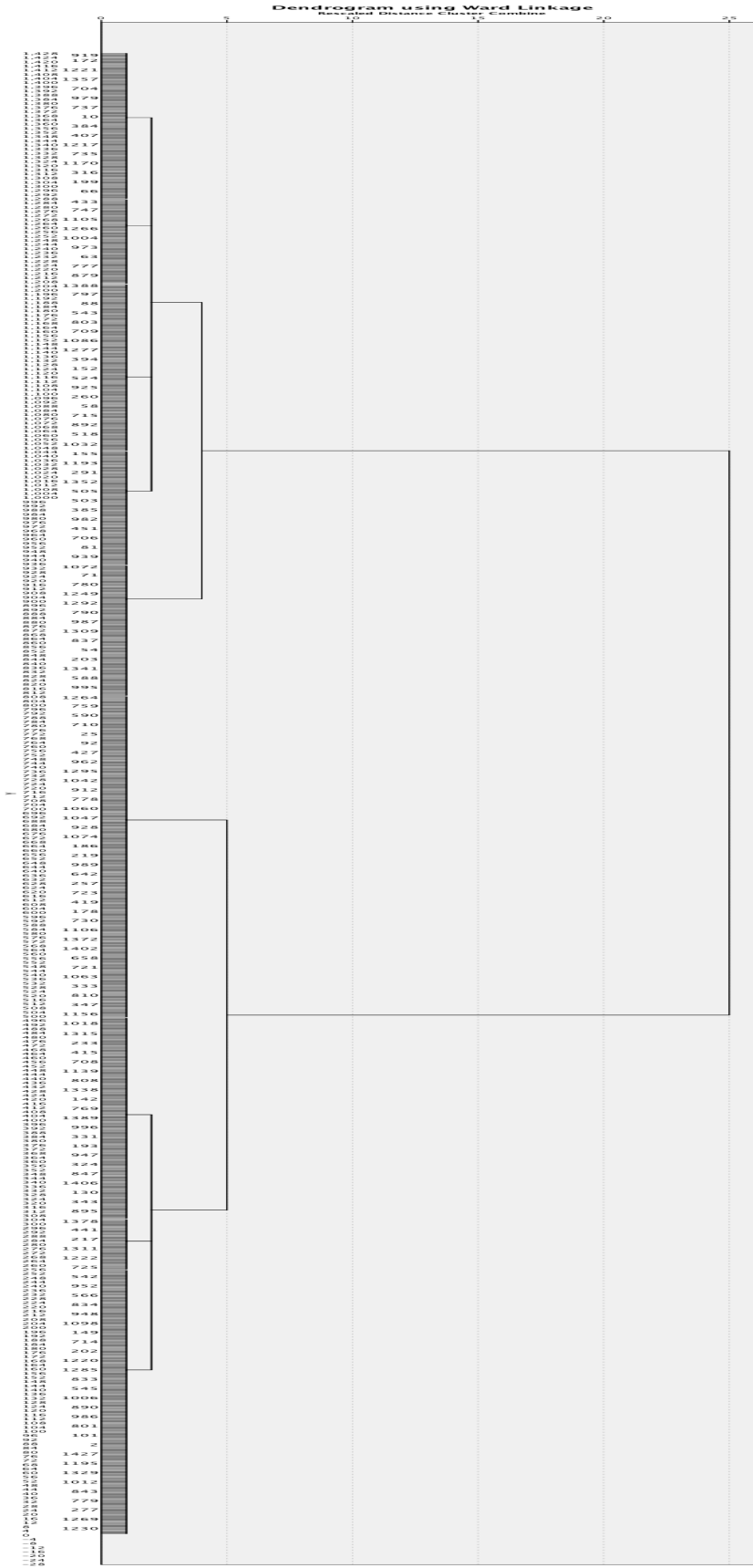
Araştırmalarda küme sayısını belirlemek önemli bir aşama olmasına rağmen, küme sayısı kararı tereddütlü ve çözümlenemeyen bir problem olarak görülmektedir. Bu nedenle bir araştırmada her iki kümeleme algoritmasının da (hiyerarşik ve hiyerarşik olmayan kümeleme) ardışık bir şekilde kullanılması kümeleme çözümlerinin güvenilirliğini arttıracaktır (Chung Sup, 2011).

Bu nedenle bu araştırmada 1428 katılımcının, CKBZ Ölçeği verilerinden elde edilen dokuz faktör itibariyle, kümelene eğilimlerinin tespit edilmesi amacıyla öncelikle hiyerarşik kümeleme analizine başvurulmuştur. Analize geçilmeden önce kümeleme analizinin sayıtları incelenmiştir. Kümeleme analizinin yapılabilmesi için uç değerlerin incelenmesi, çoklu bağlantı (çoklu doğrusallık-tekliklik) problemlerinin test edilmesi ve seçilen örneklemin evreni temsil etmesi gerekmektedir (Çokluk ve ark., 2010: 155).

Veri seti üzerinde yapılan uç değer incelemelerine yönelik yapılan analizlerde, uç değerlerin araştırma örneklemini dışından olabileceği düşüncesinden hareketle (Field ve Miles, 2010: 133) tespit edilen 66 uç değer veri setinden çıkarılmıştır. Çoklu bağlantı problemlerinin test edilmesi amacıyla faktörler arasındaki korelasyonlar incelenmiş ve .90'dan büyük olan herhangi bir korelasyon katsayısına rastlanılmadığından, bu sayıtlı da sağlanmış olmaktadır (Çokluk ve ark., 2010: 35). Araştırmanın evrenini Anadolu Üniversitesi'nde örgün eğitim gören öğrenciler oluşturmakla birlikte, örneklemin oluşturulması amacıyla toplam öğrenci sayısının belirli bir oranını temsil edecek bir örneklem birim yüzdesi (%5) tayin edilmiştir. Dolayısıyla, seçilen örneklemin evreni temsil edeceği ve elde edilecek sonuçların evrene genellenebileceği düşünülmektedir.

Kümeleme analizi için belirtilen sayıtlar sağlandıktan sonra, Hiyerarşik kümeleme yöntemlerinden biri olan Ward Yöntemine başvurulmuştur. Ward yöntemi varyans yönteminin bir alt tekniğidir ve bir kümenin ortasına düşen gözlemin, aynı kümenin içinde bulunan gözlemlerden ortalama uzaklığı esas alınarak uygulanmaktadır (Nakip, 2006: 445). Ward yönteminde genellikle karesel öklit uzaklığından (squared euclidean distance) yararlanılmaktadır (Alpar, 2011: 325).

Yapılan hiyerarşik kümeleme analizinde, değişkenlerin tek başına kullanımından daha güvenilir sonuçlar vermesi nedeniyle (Özel, 2010), faktör skorlarından yararlanılmıştır. Analiz sonucunda öncelikle karesel öklit uzaklığı katsayıları kullanılarak elde edilen yığışım tablosu incelenmiştir. Yığışım tablosundaki uzaklık katsayıları küme sayısının belirlenmesinde bir ölçü olarak ele alınabilir (Nakip, 2006: 457). Bu doğrultuda, analiz sonucunda yığışım tablosundaki katsayılarda, son iki aşamada iki büyük sıçrama görülmüştür. Buradan hareketle iki kümenin uygun olacağı düşünülmele birlikte, ağaç grafiği (dendogram) de küme sayısının belirlenmesinde bir araç olarak kullanıldığı (Nakip, 2006: 457) gerekçesiyle dikkatle incelenmiştir. Ağaç grafiklerinde, gözlemlerin hangi aşamalarda ve hangi uzaklık düzeyinde bir araya geldiklerini görmek olanaklıdır (Alpar, 2011: 315). Ağaç grafiğinde görüldüğü gibi (Şekil 9) 1428 katılımcının genel olarak iki grupta kümelendiği görülmektedir. Dolayısıyla yığışım tablosu ve ağaç grafiğinden hareketle en uygun küme sayısının iki olduğu ortaya çıkmıştır.



Şekil 9. Hiyerarşik Kümeleme Analizi ile Elde Edilen Dendogram (Ağaç Grafiği)

Kümeleme çözümlerinin güvenilirliği açısından, hiyerarşik kümeleme analizinden sonra hiyerarşik olmayan kümeleme yöntemlerinden K-ortalama kümelemesi uygulanmış ve en uygun küme sayısına bu analizden sonra karar verilmiştir. En bilinen hiyerarşik olmayan kümeleme yöntemi K-ortalama kümeleme yöntemidir. Bu yöntemde, gözlemler, kümeler arasındaki değişkenlik en büyük, kümeler içi değişkenlik en küçük olacak şekilde farklı kümelere yerleştirilmektedir. Bu yöntemin amacı, gözlemleri, sayısı araştırmacı tarafından belirlenen kümelere ayırmaktır (Alpar, 2011: 333). Hiyerarşik kümeleme yönteminde ortaya çıkan küme sayısı iki olduğundan, K-ortalama kümelemesi uygulanırken küme sayısı iki olarak belirlenmiş ve analiz gerçekleştirilmiştir.

Analiz sonucunda 9 faktörün kümelerdeki ortalamaları, ANOVA sonuçları ve her kümedeki gözlem sayıları aşağıdaki çizelgede görülmektedir. Kümeler arasında faktörler açısından anlamlı fark olup olmadığını gösteren ANOVA sonuçları incelendiğinde, faktörlerin kümeler itibarıyla farklı çıktığı ( $p < .01$ ) görülmektedir; ki bu da istenen bir sonuçtur ve doğaldır. Çünkü kümeleme analizi bu farkı kendisi yaratmış ve kümeler arası farkı maksimize etmiştir. Başka bir ifadeyle, bu kümelerdeki gözlemlerin dağılımı tesadüfi değildir (Kalaycı, 2010: 376; Nakip, 2006: 462). Dolayısıyla, analiz sonucunda oluşan iki kümenin birincisinde 384 , ikincisinde ise 1044 boş zaman katılımcısı bulunmakta olup, kümeler arasındaki farklılığın .01 düzeyinde anlamlı olduğu bulunmuştur.

Kümeleme analizi sonucunda ikinci kümeyle düşen katılımcıların tüm faktörlere daha fazla önem verdikleri görülmektedir. Diğer bir deyişle, ikinci kümenin ortalamalarının tüm faktörlerde, birinci kümenin ortalamalarına göre daha yüksek olduğu ortaya çıkmıştır.

Çizelge 24. Kümeleme Analizi Sonuçları

Faktörler	Kümeler		F Değerleri	p
	1	2		
Boş zaman kariyeri	2.99	4.12	946.467	.000**
Yeterlilik hissi	2.73	3.89	566.313	.000**
Psiko-sosyal fayda	2.90	4.10	979.451	.000**
Terapatik fayda	3.72	4.42	417.702	.000**
Sosyal dünya	2.93	3.69	288.648	.000**
Bağlılık	2.19	3.57	795.792	.000**
Kişilik	3.26	4.22	553.782	.000**
Azim	2.97	4.06	667.385	.000**
Kişisel çaba	2.59	3.86	793.881	.000**
n	384	1044	1= Kesinlikle katılmıyorum; 5= Kesinlikle Katılıyorum ** p<.01	
%	26.8	73.2		

Hiyerarşik ve hiyerarşik olmayan kümeleme analizleri sonuçlarının karşılaştırılması neticesinde, her iki kümeleme analizi yöntemiyle de birbirine benzer sonuçların elde edildiği görülmüştür. Çıkan sonuçlara göre ciddi boş zaman katılımcılarının tüm faktörlerde yüksek puan ortalamasına sahip olması literatürü destekler niteliktedir. Çünkü kayda değer bir çaba harcamak, azmetmek, kariyer elde etme isteği, aktiviteye tutkuyla bağlanmak, sosyal bir dünya yaratmak ve bunlardan fayda ve yarar sağlamak gibi özellikler ciddi boş zaman katılımcılarının özellikleridir. Dolayısıyla analiz sonuçlarının karşılaştırılması sonucunda, 1428 katılımcının genel olarak iki grupta kümelendiğine karar verilmiş ve nihai olarak oluşan iki kümeye isim verilmesi işlemine geçilmiştir (Nakip, 2006: 463).

Katılımcıların oluşturduğu kümelerin faktörlere verdiği önemin daha açık bir şekilde yorumlanabilmesi amacıyla aşağıdaki çizelge oluşturulmuştur (Çizelge 25). Buna göre araştırma kapsamına alınan katılımcıların % 73'lük bölümünü oluşturan ikinci kümenin, boş zaman katılımlarında bağlılık ve sosyal dünya orta düzeyde, diğer tüm faktörlerin ise yüksek düzeyde etkili olduğu görülmektedir. % 27'lik oranla birinci kümeyi oluşturan katılımcıların ise tüm faktörlerde düşük ve orta düzeyde puanlara sahip oldukları ve ikinci kümeye göre daha düşük düzeyde etkilendikleri ortaya çıkmaktadır. Bu tespitten hareketle, birinci küme "kayıtsız boş zaman katılımcıları" olarak, ikinci küme ise "ciddi boş zaman katılımcıları" olarak isimlendirilmiştir.

**Çizelge 25. Kümelerin Faktörlere Göre Özellikleri**

FAKTÖRLER	KÜMELER	
	Birinci Küme (n=384)	İkinci Küme (n=1044)
	Kayıtsız Boş Zaman Katılımcıları	Ciddi Boş Zaman Katılımcıları
Boş zaman kariyeri	DÜŞÜK	YÜKSEK
Yeterlilik hissi	DÜŞÜK	YÜKSEK
Psiko-sosyal fayda	DÜŞÜK	YÜKSEK
Terapatik fayda	ORTA	YÜKSEK
Sosyal dünya	DÜŞÜK	ORTA
Bağlılık	DÜŞÜK	ORTA
Kişilik	ORTA	YÜKSEK
Azim	DÜŞÜK	YÜKSEK
Kişisel çaba	DÜŞÜK	YÜKSEK

Bu bulgulara ek olarak, anket formunda yer alan ilk soruya (Ciddi boş zaman tanımına göre, sizce siz ciddi bir boş zaman katılımcısı mısınız?) katılımcıların verdikleri cevaplar (evet/hayır) incelendiğinde ortalama % 70'i evet cevabını vermiştir. Dolayısıyla anket formuna verilen cevaplar ile kümeleme analizi sonuçları paralellik göstermektedir (Çizelge 26).

**Çizelge 26. Ölçeğin Birinci Bölümüne İlişkin Cevaplar**

Sizce siz ciddi boş zaman katılımcısı mısınız?	Sıklık	%
Evet	997	69.8
Hayır	431	30.2
Toplam	1428	100

Sonuç olarak, araştırmada kullanılan uzaklık matrisinin belirlenmesinde karesel öklit uzaklığı, katılımcıların kümelendirilmesinde ise hiyerarşik kümeleme yöntemlerinden Ward tekniği ve hiyerarşik olmayan kümeleme yöntemlerinden de K-ortalama tekniği kullanılarak elde edilen sonuçlara göre, araştırma grubunun 2 küme altında toplandığı ortaya çıkmıştır.



## AYIRMA (DİSKRİMİNANT) ANALİZİNE İLİŞKİN BULGULAR

Örnekleme alınan 1428 katılımcı CKBZ Ölçeği'nden elde edilen faktör yapılarına göre ciddi ve kayıtsız olarak iki kümede gruplandırıldıktan sonra, bu faktörlerin kümelerine göre önem sırasını değerlendirmek (Çokluk ve ark., 2010: 106-107) ve hangi faktörlerin kümeler arasında daha iyi bir ayırma yapabildiğini tespit edebilmek (Nakip, 2006: 479) amacıyla ayırma analizi uygulanmıştır. Ayırma analizi, bağımlı bir değişkene göre bireyleri en az hata ile ait oldukları kitlelere/evrenlere ayırmak için yapılan analizdir (Çokluk ve ark., 2010: 105). Ayırma analizinin amacı, önceden sınıflandırılmış olan iki ya da daha fazla kümeyi birbirinden ayıran faktörleri ve grup dışından alınan bir gözlemin hangi gruba atanabileceğini tespit etmeyi amaçlamaktadır (Nakip, 2006: 479).

Ayırma analizinin uygulanması için öncelikle analizin gerektirdiği ön koşulların sağlanıp sağlanmadığı kontrol edilmiştir. Bu koşullar, değişkenlerin/faktörlerin normal dağılıma sahip olması, kovaryans matrislerinin eşit olması (homojenliği) ve değişkenler/faktörler arasında çoklu bağlantı probleminin olmamasıdır (Alpar, 2011: 696-698; Kalaycı, 2010: 335; Özdamar, 2010;). Araştırmada uygulanacak olan ayırma analizinin gerçekleştirilmesinde, açımlayıcı faktör analizinde belirlenen dokuz faktör bağımsız değişkenler olarak kullanılmıştır. Bu nedenle, faktörlerin normal dağılıma uygunluğunun test edilmesi amacıyla çarpıklık ve basıklık çarpıklık katsayıları hesaplanmıştır. Yapılan analiz sonucunda basıklık ve çarpıklık değerlerinin -1 ile +1 sınırları içerisinde kaldığı ve dağılımın normal olduğu görülmüştür (Şekercioğlu, 2009: 143; Çokluk ve ark., 2010: 16). Çoklu bağlantı problemlerinin test edilmesi amacıyla faktörler arasındaki korelasyonlar incelenmiş ve .90'dan büyük olan herhangi bir korelasyon katsayısına rastlanılmadığından (Çokluk ve ark., 2010: 35), çoklu bağlantı probleminin olmaması varsayımı da yerine getirilmiştir.

Ayırma analizinin uygulanabilmesi için diğer bir sayıltı olan kovaryans matrislerinin eşitliği, Box-M testi ile test edilmektedir. Bu sayıltı, yöntemin en temel sayıltılarından biri olsa da kovaryans matrislerinin eşit olmadığı durumlarda da diskriminant analizi yapılabilmektedir ancak kullanılacak yöntem farklılık göstermektedir. Şöyle ki kovaryans matrislerinin eşit olduğu durumlarda "doğrusal (linear) diskriminant analizi", eşit olmadığı durumlarda ise "karesel diskriminant analizi" kullanılmaktadır. Sonuçların istatistiksel olarak anlamlı olması ( $p < .05$ ) kovaryans matrislerinin homojen olmadığını göstermektedir (Çokluk ve ark., 2010: 111). Yapılan Box-M istatistiği sonucu incelendiğinde istatistiksel olarak anlamlı olduğu görülmektedir ( $F_{(45, 1845148.44)} = 9.369, p < .05$ ) (Çizelge 27). Bu durum kovaryans matrislerinin homojen olmadığını göstermektedir ve bu nedenle ayırma fonksiyonunun tespit edilmesinde karesel diskriminant analizi kullanılmıştır (Çokluk ve ark., 2010: 111).

**Çizelge 27. Kovaryans Matrislerinin Homojenliğine İlişkin Test Sonuçları**

Box' M	425.418
F Değeri	9.369
Standart Sapma 1	45
Standart Sapma 2	1845148.44
p değeri	.000

Ayırma analizinin varsayımları karşılandıktan sonra 1428 katılımcı üzerinde ait oldukları kümelere dağıtılması amacıyla ayırma analizi uygulama aşamasına geçilmiştir. Karesel diskriminant analizinin gerçekleştirilmesinde kümeleme analizi sonucunda belirlenen iki küme bağımlı değişken, açımlayıcı faktör analizi sonucunda belirlenen dokuz faktör ise bağımsız değişkenler olarak kullanılmıştır.

Ayırma analizinde, bir ya da daha çok sayıda nicel yordayıcı değişkenin doğrusal kombinasyonu ile “diskriminant fonksiyonu” adı verilen fonksiyonlar yaratılmaktadır. Olası fonksiyon sayısı; önceden belirlenen küme sayısı ( $n_k$ )-1 tane fonksiyon yaratılmaktadır (Çokluk ve ark., 2010: 122). Bu araştırmada bağımlı değişken sayısı 2 olması nedeniyle analiz sonucunda sadece bir diskriminant fonksiyonu olacaktır.

Diskriminant fonksiyonunun ne kadar önemli olduğunun değerlendirilmesinde kanonik korelasyon, öz-değer ve Wilks' Lambda istatistikleri dikkate alınır (Çokluk ve ark., 2010: 122; Kalaycı, 2010: 341).

Kanonik korelasyon, bağımlı değişkenlerin oluşturduğu kümelerle diskriminant fonksiyonu arasındaki ilişkidir. Eğer kanonik korelasyon sıfırda, gruplarla fonksiyon arasında ilişki yoktur; kanonik korelasyon ne kadar büyükse, bu durum gruplarla diskriminant fonksiyonu arasındaki ilişkinin de o denli yüksek olduğu anlamına gelir (Çokluk ve ark., 2010: 123). Öz-değer bağımlı değişkende açıklanan varyans oranını yansıtmaktadır (Çokluk ve ark., 2010: 122). Öz-değer istatistiği ne kadar büyükse, bağımlı değişkendeki varyansın daha büyük bir kısmı o fonksiyon tarafından açıklanacak demektir. Kesin bir değer olmamakla birlikte .40'tan büyük öz-değerler “iyi” olarak kabul edilmektedir (Kalaycı, 2010: 342). Araştırmada bir diskriminant fonksiyonu olduğundan 1 adet Wilks' Lambda değeri olacak demektir (Nakip, 2006: 484). Wilks' Lambda değeri diskriminant fonksiyonu için öz-değer istatistiğinin anlamlılığını test eder (Kalaycı, 2010: 342) ve anlamlı çıkması sonucunda analize devam edilir. Eğer bir ayırma analizinin sonuçları istatistiksel açıdan anlamlı değilse, o modele dayanarak tahmin yapmak ya da modeli yorumlamak doğru değildir. Bu anlamlılık da Wilks' Lambda ile ölçülmektedir. Bu test istatistikleri sonucu anlamlı çıkmazsa ( $p>.05$ ) analiz geçersiz demektir; sonraki aşamaları değerlendirmek gereksiz ve yanıltır (Nakip, 2006: 484).

Bu araştırmada yapılan analiz sonucunda ortaya çıkan kanonik korelasyon, öz-değer ve Wilks' Lambda değerleri aşağıdaki çizelgede görülmektedir.



**Çizelge 28. Diskriminant Fonksiyonuna İlişkin Önem Dereceleri**

Fonksiyon	Öz-değer	Toplam Varyans (%)	Kanonik Korelasyon	Ki-Kare ( $X^2$ )	Wilks' Lambda	p
1	1.533	100	.77	1321.01	.39	.000

Analiz sonucunda göre iki kategorili bağımlı değişken (ciddi ve kayıtsız boş zaman katılımcıları) olduğundan, bir fonksiyon yaratılmıştır. Bu fonksiyonun öz-değeri 1.533 olup, toplam varyansın %100'ünü açıkladığı ve iyi bir ayrımcılık sağladığı görülmektedir. Kanonik korelasyon değeri ise .77 olarak bulunmuştur. Bu değeri yorumlayabilmek için karesi ( $.77^2$ ) alınır ve açıklanan varyans değeri bulunur (Kalaycı, 2010: 341-342). Dolayısıyla bağımlı değişkendeki varyansın ortalama % 60'ı bu model tarafından açıklanmaktadır ve gruplarla diskriminant fonksiyonu arasındaki ilişkinin de yüksek olduğuna işaret etmektedir. Wilks' Lambda .39 ve buna bağlı olarak da ki-kare değeri 1321.01 olarak bulunmuştur. Bu sonuçlara göre, ayırma modeli .00 anlamlılık düzeyinde geçerli olup, üzerinde yorum ve tahminler yapılabilir (Nakip, 2006: 490).

Diskriminant fonksiyonunun geçerli olduğunun belirlenmesinden sonra, bağımlı değişkenleri oluşturan kümeler ile bağımsız değişkenleri oluşturan faktörler arasındaki ilişki değerlendirilmiştir. Ayırma analizinde bağımsız değişkenlerin (faktörler) öneminin değerlendirilmesi amacıyla kanonik diskriminant fonksiyonu katsayılarına ve yapı matrisinde her bir bağımsız değişkenin ayırma yüklerine bakmak gerekmektedir (Kalaycı, 2010: 342).

Aşağıdaki çizelgede (Çizelge 29) görüldüğü gibi, standartlaştırılmış kanonik diskriminant fonksiyonu katsayısı en yüksek olan değişken psiko-sosyal fayda değişkeni olmakla birlikte, iki grubu birbirinden ayıran en güçlü değişkendir. Standartlaştırılmış kanonik diskriminant fonksiyonu katsayısı en düşük olan değişken ise sosyal dünya değişkeni olmakla birlikte, iki grubu birbirinden ayıran en zayıf değişkendir (Nakip, 2006: 490). Standartlaştırılmış kanonik diskriminant fonksiyonu katsayıları regresyon analizindeki beta katsayılarına karşılık gelmektedirler (Çokluk ve ark., 2010: 123; Kalaycı, 2010: 342). Buna göre, psiko-sosyal fayda, kişisel çaba, yeterlilik hissi, azim ve bağlılık değişkenlerinin diskriminant fonksiyonuna ilişkin katkısı diğer değişkenlere göre daha fazladır.

Çizelge 29. Bağımsız Değişkenlerin Öneminin Değerlendirilmesi

Bağımsız Değişkenler (Faktörler)	Fonksiyon 1	
	Standartlaştırılmış Kanonik Diskriminant Fonksiyonu Katsayıları	Ayırma Yükleri
Boş zaman kariyeri	.165	.658
Yeterlilik hissi	.224	.509
Psiko-sosyal fayda	.299	.669
Terapatik fayda	.135	.437
Sosyal dünya	.070	.363
Bağlılık	.202	.603
Kişilik	.167	.503
Azım	.210	.553
Kişisel çaba	.283	.603

Yapı matrisinde ortaya çıkan ayırma yükleri her değişkenin diskriminant fonksiyonu ile ilişkisini göstermektedir (Çokluk ve ark., 2010: 124). Ayırma yükleri değerlendirildiğinde, diskriminant fonksiyonu ile en yüksek korelasyonu veren faktörün, psiko-sosyal fayda olduğu görülmektedir (Çizelge 29). Ayırma yükü %30'un üstünde olan değişkenler geçerli ve altında olanlar da geçersiz sayılmaktadır (Nakip, 2006: 491). Bu durumda, tüm faktörlerin ayırma yükünün .30'un üstünde olduğu ve hepsinin ayırma güçlerinin anlamlı ve geçerli olduğu görülmektedir. Buna göre, diskriminant fonksiyonu ile en yüksek korelasyonu veren değişkenler sırasıyla, psiko-sosyal fayda, boş zaman kariyeri, bağlılık, kişisel çaba, azım, yeterlilik hissi ve kişilik; en düşük korelasyonu veren değişkenler ise terapatik fayda ve sosyal dünyadır.

Aşağıdaki çizelgede (Çizelge 30) ayırma analizinin sınıflandırma sonuçları görülmektedir. Ayırma analizinde, analizin başarısı doğru sınıflandırma oranıyla ilgilidir. Diğer bir deyişle, doğru sınıflandırma yüzdesi ne kadar yüksekse analiz o kadar başarılıdır (Kalaycı, 2010: 344-345). Aşağıdaki çizelgede, örnekleme dahil edilen katılımcıların % 98'inin [(362+1037) / 1428] doğru sınıflandırıldığı görülmektedir. 1. kümedeki kayıtsız boş zaman katılımcılarının 362'si doğru (% 94.3) tahmin edilirken, 22'si (% 5.7) yanlış sınıflandırılmıştır. 2. kümedeki ciddi boş zaman katılımcılarının ise 1037'si doğru (% 99.3) tahmin edilirken, 7'si (% 0.7) yanlış sınıflandırılmıştır.

**Çizelge 30. Ayırma Analizi Sınıflandırma Sonuçları**

	Kümeler	Tahmini Küme Üyeliği		Toplam
		1. Küme	2. Küme	
Kümeler (f)	1	362	22	384
	2	7	1037	1044
Oran (%)	1	94.3	5.7	100
	2	0.7	99.3	100

Bu sınıflandırmanın doğruluğunu değerlendirmek için doğru sınıflandırma oranının (% 98) nisbi şans kriteri ve maksimum şans kriteriyle karşılaştırılması gerekmektedir. Örneklem büyüklüğü eşit iki gruba ayrılıyorsa nisbi şans kriteri % 50 olacaktır (Çokluk ve ark., 2010: 129; Kalaycı, 2010: 345; Nakip, 2006: 495) ancak bu araştırmadaki örnekleme kümelerdeki gözlem sayıları eşit olmadığı için nisbi şans kriteri şöyle hesaplanmaktadır (Nakip, 2006: 496);

$$(384/1428)^2 + (1044/1428)^2 = 0.60$$

Maksimum şans kriteri ise en çok gözlem sayısına sahip olan kümenin (2. küme=ciddi boş zaman katılımcıları) gözlem sayılarının tüm örnekleme bölünmesiyle hesaplanmaktadır (Nakip, 2006: 496);

$$1044/1428 = 0.73$$

Ayırma analizi sonucunun geçerliliğini test etmek için doğru sınıflandırma oranının hesaplanan nisbi şans kriteri ve maksimum şans kriterinden fazla olması gerekmektedir. Dolayısıyla, hesaplanan doğru sınıflandırma oranının (% 98), hem nisbi şans kriterinden (% 60) hem de maksimum şans kriterinden (% 73) yüksek olduğu gerekçesiyle, yapılan ayırma analizinin doğru sınıflandırma yüzdesi yüksek, geçerli bir analiz olduğu kabul edilmiştir (Çokluk ve ark., 2010: 129; Kalaycı, 2010: 345; Nakip, 2006: 495-496). Bir başka ifadeyle, elde edilen diskriminant fonksiyonu, şansla sınıflandırmanın ötesinde doğru bir sınıflandırma yapmıştır (Çokluk ve ark., 2010: 129).

### **Demografik Özellikler, Etkinliğe Katılma Alışkanlıkları, Kişilik Özellikleri, Boş Zaman Tatmini ve Yaşam Tatmini Düzeylerine Göre Kümeler Arasındaki Farklılıklar**

Ciddi ve kayıtsız boş zaman faktörleri ve boş zaman katılımcılarının kümelenme eğilimlerinin değerlendirilmesinden sonra, kümelere ait profillerin ortaya konulması amacıyla çapraz tablolardan yararlanılmıştır. Kümeler arasında söz konusu özellikler itibarıyla istatistiksel olarak anlamlı farklılıklar olup olmadığını tespit etmek amacıyla ki-kare analizi uygulanmıştır. Tablolarda frekans sayısının küçük olması (Özdamar, 2011: 408) ve değeri 5'den küçük olan beklenen değer gözenek sayısının çok olması durumlarında ki-kare koşulu sağlanmayan çoklu



grup karşılaştırmalarında Monte Carlo simülasyonu önerilmektedir. Bu nedenle ilgili veri setinde belirtilen kriterler açısından Monte Carlo benzetim yöntemi kullanılmıştır. Elde edilen sonuçlara ilişkin bulgular Çizelge 31’de görülmektedir.

**Çizelge 31. Kümelere İlişkin Özellikler**

Demografik Özellikler ve Etkinliğe Katılma Alışkanlıkları, Kişilik Özellikleri, Boş Zaman Tatmini ve Yaşam Tatmini Düzeyleri		Kayıtsızlar	Ciddiler	MC <sub>X</sub> <sup>2</sup> (p)
Yaş	18 ve aşağı	23 (%6)	64 (%6.1)	2.185 (.701)
	19-20	139 (%36.2)	421 (%40.3)	
	21-22	161 (%41.9)	403 (%38.6)	
	23-24	48 (%12.5)	122 (%11.7)	
	25 ve üstü	13 (%3.4)	34 (%3.3)	
Cinsiyet	Kadın	210 (%54.7)	567 (%54.4)	.016 (.899)
	Erkek	174 (%45.3)	477 (%45.7)	
Gelir	1000 TL ve altı	66 (%17.2)	164 (%15.7)	3.135 (.677)
	1001 – 2000 TL	131 (%34.1)	355 (%34.0)	
	2001 – 3000 TL	97 (%25.3)	276 (%26.4)	
	3001 – 4000 TL	41 (%10.7)	132 (%12.6)	
	4001 – 5000 TL	29 (%7.6)	59 (%5.7)	
	5001 TL ve üstü	20 (%5.2)	58 (%5.6)	
Eğitim Durumu	Lisans	318 (%82.8)	889 (%85.2)	1.176 (.284)
	Ön lisans	66 (%17.2)	155 (%14.8)	
Bölüm	BESYO	14 (%3.6)	30 (%2.9)	28.181 (.059)
	İletişim Fakültesi	21 (%5.5)	63 (%6.0)	
	İİBF	71 (%18.5)	227 (%21.7)	
	Engelliler Entegre Yüksekokulu	3 (%0.8)	7 (%0.7)	
	Fen Fakültesi	23 (%6.0)	77 (%7.4)	
	Konservatuar Yüksekokulu	3 (%0.8)	9 (%0.9)	
	Yunus Emre Meslek Yüksekokulu	7 (%1.8)	17 (%1.6)	
	Sağlık Bilimleri Fakültesi	4 (%1.0)	3 (%0.3)	
	Eğitim Fakültesi	44 (%11.5)	151 (%14.5)	
	Eskişehir Meslek Yüksekokulu	28 (%7.3)	30 (%2.9)	
	Porsuk Meslek Yüksekokulu	31 (%8.1)	108 (%10.3)	
	Hukuk Fakültesi	15 (%3.9)	27 (%2.6)	
	Eczacılık Fakültesi	10 (%2.6)	26 (%2.5)	
	Edebiyat Fakültesi	21 (%5.5)	68 (%6.5)	
	Turizm Fakültesi	13 (%3.4)	26 (%2.5)	
	Mühendislik Fakültesi	32 (%8.3)	76 (%7.3)	
Sivil Havacılık Fakültesi	14 (%3.6)	26 (%2.5)		
GSF	12 (%3.1)	31 (%3.0)		
Mimarlık Fakültesi	18 (%4.7)	42 (%4.0)		
Birim	Fakülte	298 (%77.6)	843 (%80.7)	1.732 (.418)
	Meslek Yüksekokulu	66 (%17.2)	155 (%14.8)	
	Yüksekokul	20 (%5.2)	46 (%4.4)	
Sınıf	1. sınıf	85 (%22.1)	263 (%25.2)	2.572 (.634)
	2. sınıf	115 (%29.9)	308 (%29.5)	
	3. sınıf	111 (%28.9)	281 (%26.9)	
	4. sınıf	68 (%17.7)	171 (%16.4)	
	Diğer	5 (%1.3)	21 (%2.0)	

\*p<.05 \*\*p<.01



**Çizelge 31. Kümelere İlişkin Özellikler (Devam)**

Demografik Özellikler ve Etkinliğe Katılma Alışkanlıkları, Kişilik Özellikleri, Boş Zaman Tatmini ve Yaşam Tatmini Düzeyleri		Kayıtsızlar	Ciddiler	MC <sub>x</sub> <sup>2</sup> (p)	
Seçtiğiniz etkinliğe ne kadar zamandır katılıyorsunuz?	2 aydan daha az	34 (%8.9)	96 (%9.2)	3.142 (.534)	
	2-6 ay	22 (%5.7)	75 (%7.2)		
	6 ay – 1 yıl	26 (%6.8)	72 (%6.9)		
	1-2 yıl	32 (%8.3)	111 (%10.6)		
	2 yıl ve üstü	270 (%70.3)	690 (%66.1)		
Seçtiğiniz etkinliği ne kadar sıklıkla yapıyorsunuz?	Yılda 1 kere	15 (%3.9)	42 (%4.0)	3.473 (.629)	
	Ayda 1 kere	13 (%3.4)	57 (%5.5)		
	Ayda birkaç kere	38 (%9.9)	118 (%11.3)		
	Haftada 1 kere	60 (%15.6)	160 (%15.3)		
	Haftada birkaç kere	162 (%42.2)	420 (%40.2)		
	Her gün	96 (%25.0)	247 (%23.7)		
Boş Zaman Tatmin Düzeyi	Çok düşük	0 (%0)	0 (%0)	299.425 (.000)**	
	Düşük	9 (%2.3)	0 (%0)		
	Orta	85 (%22.1)	23 (%2.2)		
	Yüksek	223 (%58.1)	401 (%38.4)		
	Çok yüksek	67 (%17.4)	620 (%59.4)		
Yaşam Tatmini Düzeyi	Çok düşük	6 (%1.6)	17 (%1.6)	25.854 (.000)**	
	Düşük	74 (%19.3)	124 (%11.9)		
	Orta	195 (%50.8)	482 (%46.2)		
	Yüksek	101 (%26.3)	363 (%34.8)		
	Çok yüksek	8 (%2.1)	58 (%5.6)		
Kişilik Özellikleri	Dışa dönüklük	Çok düşük	0 (%0)	0 (%0)	69.453 (.000)**
		Oldukça düşük	5 (%1.3)	10 (%1.0)	
		Düşük	38 (%9.9)	51 (%4.9)	
		Orta	108 (%28.1)	184 (%17.6)	
		Yüksek	147 (%38.3)	325 (%31.1)	
		Oldukça yüksek	68 (%17.7)	355 (%34.0)	
		Çok yüksek	18 (%4.7)	119 (%11.4)	
	Sorumlu.	Çok düşük	0 (%0)	3 (%0.3)	35.710 (.000)**
		Oldukça düşük	9 (%2.3)	14 (%1.3)	
		Düşük	21 (%5.5)	46 (%4.4)	
		Orta	83 (%21.6)	141 (%13.5)	
		Yüksek	126 (%32.8)	282 (%0)	
		Oldukça yüksek	114 (%29.7)	394 (%37.7)	
Çok yüksek	31 (%8.1)	164 (%15.7)			

\*p<.05 \*\*p<.01

Çizelge 31. Kümelere İlişkin Özellikler (Devam)

Demografik Özellikler ve Etkinliğe Katılma Alışkanlıkları, Kişilik Özellikleri, Boş Zaman Tatmini ve Yaşam Tatmini Düzeyleri		Kayıtsızlar	Ciddiler	MC <sub>x</sub> <sup>2</sup> (p)	
Kişilik Özellikleri	Yumuşak Başlılık	Çok düşük	0 (%0)	0 (%0)	27.441 (.000)**
		Oldukça düşük	1 (%0.3)	2 (%0.2)	
		Düşük	6 (%1.6)	25 (%2.4)	
		Orta	70 (%18.2)	113 (%10.8)	
		Yüksek	152 (%39.6)	363 (%34.8)	
		Oldukça yüksek	135 (%35.2)	424 (%40.6)	
		Çok yüksek	20 (%5.2)	117 (%11.2)	
	Deneyime Açıklık	Çok düşük	0 (%0)	0 (%0)	97.986 (.000)**
		Oldukça düşük	2 (%0.5)	5 (%0.5)	
		Düşük	19 (%4.9)	21 (%2.0)	
		Orta	93 (%24.2)	104 (%10.0)	
		Yüksek	150 (%39.1)	331 (%31.7)	
		Oldukça yüksek	108 (%28.1)	439 (%42.0)	
		Çok yüksek	12 (%3.1)	144 (%13.8)	
	Nevrotizm	Çok düşük	1 (%0.3)	28 (%2.7)	22.601 (.001)**
		Oldukça düşük	48 (%12.5)	186 (%17.8)	
		Düşük	122 (%31.8)	368 (%35.2)	
		Orta	131 (%34.1)	293 (%28.1)	
		Yüksek	62 (%16.1)	130 (%12.5)	
		Oldukça yüksek	17 (%4.4)	36 (%3.4)	
		Çok yüksek	3 (%0.8)	3 (%0.3)	

\*p<.05 \*\*p<.01

Yukarıdaki çizelgede (Çizelge 31) görüldüğü gibi, boş zaman katılımcılarına ait kümelerin, demografik özelliklere ve etkinliklere katılım alışkanlıklarıyla ilgili değişkenlere göre anlamlı farklılıklar göstermediği (p>.05); ancak boş zaman tatmini ve yaşam tatmin düzeylerine göre ve kişilik özellikleri açısından anlamlı farklılıklar gösterdiği (p<.01) ortaya çıkmıştır. Buna göre, belirlenen ciddi ve kayıtsız boş zaman katılımcılarının demografik özellikler ve etkinliklere katılım alışkanlığı açısından birbirinden farklı olmadıkları; ancak boş zaman tatmini, yaşam tatmini ve kişilik özellikleri bakımından birbirinden ayrıldığı görülmektedir.

İlk olarak kümelerin yaşlarına göre dağılımı incelendiğinde, her iki kümede de en fazla yer alan yaş grubunun 19-22 yaş arası olduğu görülmektedir. Kümeler arası cinsiyet karşılaştırması yapıldığında iki kümede de kadınların çoğunlukta olduğu ortaya çıkmaktadır. Kümelere ait aylık ortalama hane geliri incelendiğinde, her iki kümede de ağırlıklı olarak 1001-2000 TL arası gelire sahip oldukları görülmektedir. Araştırma örnekleminin daha çok fakülte ve yüksekokulda eğitim gören bireylerden oluşması sebebiyle, katılımcılara ait her iki kümede de lisans düzeyinde eğitim görenlerin çoğunlukta olduğu ortaya çıkmaktadır. Benzer



şekilde, araştırma örnekleminin kotalara ayrılması ve en fazla kotanın fakültelerden İktisadi ve İdari Bilimler Fakültesi'ne (İİBF) ayrılması neticesinde, her iki kümenin de ağırlıklı olarak İİBF öğrencilerinden oluştuğu görülmektedir. Kümeler arasında kaçınıcı sınıfta okuduklarına ilişkin bir karşılaştırma yapıldığında, her iki kümenin de ağırlıklı olarak ikinci sınıf öğrencilerinden oluştuğu ortaya çıkmaktadır.

Katılımcıların boş zaman etkinliklerine yönelik alışkanlıkları incelendiğinde, kümeler arasında istatistiksel olarak anlamlı farklılıklar olmadığı görülmektedir. Etkinliklere başlama zamanına ilişkin bulgular değerlendirildiğinde, her iki kümenin de 2 yıl ve daha uzun zamandır etkinliklere katıldıkları görülmektedir. Etkinliklere katılım sıklığına yönelik olarak her iki kümenin de çoğunlukla haftada birkaç kere seçtikleri boş zaman etkinliklerine katıldıkları ortaya çıkmaktadır.

Boş zaman tatmin düzeyi ve yaşam tatmin düzeyine ilişkin bulgulara bakıldığında, kümeler ile tatmin düzeyleri arasında istatistiksel olarak anlamlı farklılıklar olduğu ortaya çıkmıştır. Ciddi boş zaman katılımcılarından oluşan kümenin büyük bir çoğunluğunun (% 59) boş zaman tatmin düzeyleri “çok yüksek” iken; diğer kümeyi oluşturan kayıtsız boş zaman katılımcılarının büyük bir çoğunluğunun (% 58) boş zaman tatmininin “yüksek” olduğu görülmektedir. Ayrıca, ciddi boş zaman katılımcılarının hiçbirisinin boş zaman tatmin düzeyinin “çok düşük” ve “düşük” olmadığı ortaya çıkmıştır. Yaşam tatmin düzeyine ilişkin karşılaştırmalar sonucunda, ciddi boş zaman katılımcılarının (% 46) ve kayıtsız boş zaman katılımcılarının (% 51) büyük çoğunluğunun orta düzeyde yaşam tatminine sahip oldukları görülmektedir.

Kümeler arasında kişilik özellikleri bakımından da istatistiksel olarak anlamlı farklılıklar olduğu görülmektedir. Kişilik özellikleri boyutları olan dışadönüklük, sorumluluk, yumuşak başlılık, deneyime açıklık ve nevrozizm (duygusal dengesizlik) kişilik özellikleri ile kümeler arasındaki farklılıklar değerlendirildiğinde, nevrozizm hariç diğer tüm kişilik özelliklerinde ciddi boş zaman katılımcılarının daha yüksek ortalamaya sahip oldukları ortaya çıkmıştır. Dışadönüklük kişilik özelliğine ilişkin ortalamalar karşılaştırıldığında, ciddi boş zaman katılımcılarının büyük bir çoğunluğu (% 34) “çok yüksek” ortalamaya sahipken; kayıtsız boş zaman katılımcılarından oluşan kümenin çoğunluğu (% 38) “yüksek” ortalamaya sahip olduğu ortaya çıkmaktadır. Benzer şekilde, ciddi boş zaman katılımcılarının kayıtsız boş zaman katılımcılarına göre daha fazla sorumluluk kişilik özelliğine sahip oldukları görülmektedir. Yumuşak başlılık kişilik özelliğine ilişkin ortalamalara bakıldığında, ciddi boş zaman katılımcılarının ağırlıklı olarak (% 41) “çok yüksek”; kayıtsız boş zaman katılımcılarının ise (% 40) “yüksek” ortalamaya sahip oldukları görülmektedir. Deneyime açık olma kişilik faktörüne ilişkin ortalamalar karşılaştırıldığında, ciddi boş zaman katılımcılarının ağırlıklı olarak (% 42) “çok yüksek”; kayıtsız boş zaman katılımcılarının ise (% 39) “yüksek” ortalamaya sahip oldukları görülmektedir. Kümeler arasında nevrozizm kişilik özelliği ortalamaları bakımından farklılıklar incelendiğinde, ciddi boş zaman katılımcılarının ağırlıklı olarak (% 35) “düşük”; kayıtsız boş zaman katılımcılarının büyük bir çoğunluğunun (% 34) “orta” ortalamaya sahip oldukları görülmektedir. Diğer bir

deyişle, kayıtsız boş zaman katılımcılarının ciddi boş zaman katılımcılarına göre daha nevrotik olduklarını söylemek mümkündür.

### **Boş Zaman Katılımcılarının Tipolojisi**

Elde edilen bulgular doğrultusunda boş zaman katılımcılarına ait iki küme tanımlanmış ve iki kümenin birbirinden kişilik özellikleri, boş zaman tatmini ve yaşam tatmini düzeyleri açısından farklılaştığı ortaya konulmuştur. Bu farklılıklar temel alınarak boş zaman katılımcılarının genel özelliklerinin ortaya konulması amacıyla ciddi ve kayıtsız boş zaman katılımcılarının tipolojileri aşağıda verilmiştir.

**Kayıtsız Boş Zaman Katılımcıları:** bu kümeyi oluşturan kayıtsız boş zaman katılımcılarının demografik özellikleri incelendiğinde, ağırlıklı olarak ortalama 1001- 2000 TL gelire sahip 21-22 yaş arası kadın katılımcılardan oluştuğu görülmektedir. Seçmiş oldukları boş zaman aktivitesine ilişkin alışkanlıkları değerlendirildiğinde, kayıtsız boş zaman katılımcılarının çoğunlukla 2 yıl ve daha fazla süredir haftada birkaç kere katılım sağladıkları görülmektedir. Kayıtsız boş zaman katılımcılarının boş zaman tatmin durumlarının yüksek düzeyde olmasına rağmen; diğer kümeyle kıyaslandığında daha düşüktür. Bu kümenin ağırlıklı olarak yaşam tatmini düzeyleri orta düzeydedir. Kişilik özellikleri bakımından incelendiğinde, kayıtsız boş zaman katılımcılarının yüksek düzeyde dışadönük, sorumlu, yumuşak başlı, deneyime açık, orta düzeyde nevrotik oldukları görülmektedir.

**Ciddi Boş Zaman Katılımcıları:** bu kümeyi oluşturan katılımcıların kayıtsız boş zaman katılımcılarının demografik özelliklerine benzer şekilde 19-20 yaş arası 1001-2000 TL arası gelir düzeyine sahip kadın katılımcılardan oluştuğu görülmektedir. Boş zaman alışkanlıklarına ilişkin alışkanlıklarıyla ilgili çoğunlukla 2 yıl ve daha fazla süredir haftada birkaç kere katılım sağladıkları ortaya çıkmıştır. Ciddi boş zaman katılımcılarının çok yüksek boş zaman tatmin düzeyine sahip oldukları ve katıldıkları etkinlikten diğer kümeyle göre daha yüksek düzeyde tatmin sağladıkları görülmektedir. Yaşam tatmin düzeyleri kayıtsız boş zaman katılımcılarınıninkine benzer şekilde orta düzeydedir. Kişilik özellikleri bakımından, oldukça yüksek dışadönüklük, sorumluluk, yumuşak başlılık, deneyime açıklık ve düşük düzeyde nevrotizm özelliklerine sahiptirler. Kayıtsız boş zaman katılımcılarına göre daha dışadönük, sorumlu, yumuşak başlı ve deneyime açık oldukları; ve daha az nevrotik oldukları söylenebilir.

### **KURAMSAL MODELİN TEST EDİLMESİNE İLİŞKİN BULGULAR**

Alanyazında boş zaman tatmini ve yaşam tatminiyle ilişkisi olduğu ortaya konulan boş zaman katılımı ve kişilik özelliklerinin bir bütün olarak ele alındığı bir model geliştirilmiş ve bu çalışmanın temel yapısal modeli olarak tanımlanmıştır. Önerilen model en yüksek olabilirlik kestirim yöntemi (Maximum Likelihood) ile test edilmiş, bu süreçte kovaryans matrisinden yararlanılmıştır.



Örtük deęişkenler aracılıęıyla geliştirilen yapısal modelde kişilik özellikleri gizil dışsal (exogenous) deęişken olarak; ciddi ve kayıtsız boş zaman katılımı, boş zaman tatmini ve yaşam tatmini deęişkenleri ise içsel (endogenous) olarak ele alınmıştır. Kuramsal modelin test edilmesinden önce tüm ölçeklerin ölçme modellerinin doğrulanmasına yönelik olarak eklenmiş tüm hata kovaryansları kuramsal modele dahil edilmiş ve daha sonra model çalıştırılmıştır. Modelin veriyle uyumunu deęerlendirmek amacıyla iyilik uyum indekslerinden yararlanılmıştır.

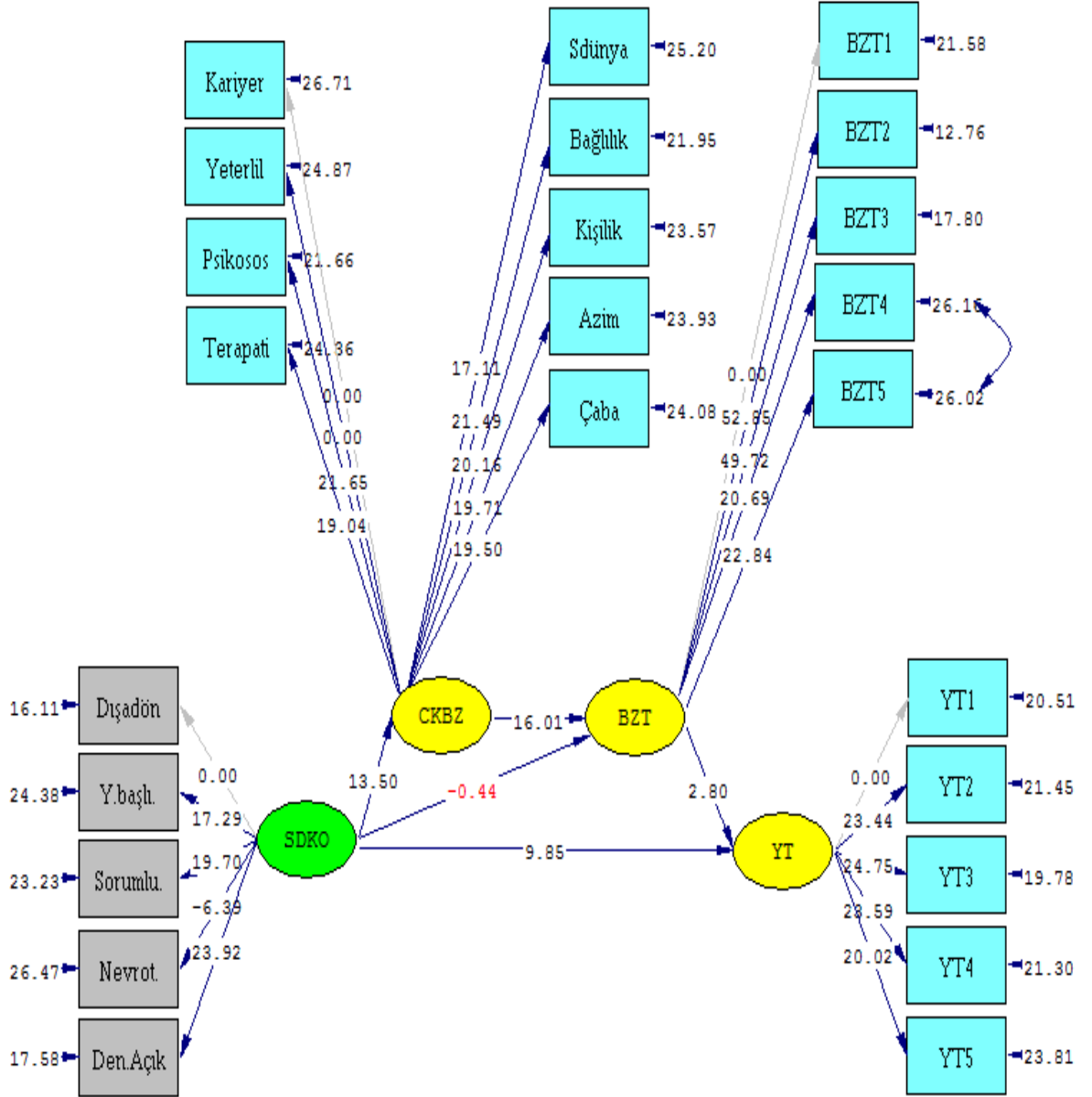
Kuramsal model test edilmeden önce, modelde yer alan örtük deęişkenler arasındaki korelasyon katsayıları incelenmiştir (Çizelge 32). Nevrotizm kişilik özellięi ile baęlılık deęişkeni hariç, tüm örtük deęişkenler arasındaki ilişkinin istatistiksel olarak anlamlı olduęu ( $p < .05$ ) ortaya çıkmıştır. Nevrotizm ile tüm deęişkenler arasında negatif bir korelasyon olduęu görülmektedir.

Çizelge 32. Kuramsal Modelde Yer Alan Örtük Değişkenlere İlişkin Korelasyonlar

Değişkenler	1	2	3	4	5	6	7	8	9	10	11	12	13	14	15
<b>1 Kariyer</b>	1.000														
<b>2 Yeterlilik</b>	.56**	1.000													
<b>3 P-sosyal</b>	.60**	.49**	1.000												
<b>4 Terapatik</b>	.41**	.24**	.48**	1.000											
<b>5 S-dünya</b>	.32**	.27**	.52**	.38**	1.000										
<b>6 Bağlılık</b>	.52**	.44**	.57**	.45**	.45**	1.000									
<b>7 Kişilik</b>	.45**	.42**	.49**	.53**	.38**	.54**	1.000								
<b>8 Azim</b>	.61**	.42**	.50**	.37**	.27**	.53**	.38**	1.000							
<b>9 Çaba</b>	.65**	.44**	.50**	.40**	.31**	.50**	.41**	.51**	1.000						
<b>10 D.dönük.</b>	.25**	.19**	.31**	.18**	.19**	.24**	.19**	.24**	.18**	1.000					
<b>11 Y.başl.</b>	.12**	.11**	.19**	.18**	.16**	.12**	.14**	.14**	.11**	.35**	1.000				
<b>12 Sorumlu.</b>	.19**	.15**	.23**	.15**	.14**	.15**	.17**	.19**	.18**	.43**	.44**	1.000			
<b>13 Nevrot.</b>	-.11**	-.09**	-.11**	-.06*	-.10**	-.04	-.07*	-.11**	-.09**	-.06*	-.22**	-.16**	1.000		
<b>14 Den.açık</b>	.34**	.25**	.32**	.30**	.18**	.25**	.24**	.32**	.31**	.63**	.37**	.37**	-.06*	1.000	
<b>15 BZT</b>	.46**	.33**	.48**	.58**	.34**	.50**	.57**	.47**	.40**	.24**	.19**	.17**	-.11**	.29**	1.000
<b>16 YT</b>	.14**	.11**	.19**	.13**	.14**	.19**	.13**	.19**	.13**	.28**	.11**	.23**	-.24**	.18**	.21**

\*\*p<.01, \*p<.05

Sınanan yapısal modele ilişkin yol analizi ve değişkenlere ait t değerleri Şekil 10'da sunulmuştur.



Chi-Square=2738.36, df=247, P-value=0.00000, RMSEA=0.084

Şekil 10. Yapısal Modele İlişkin Yol Analizi



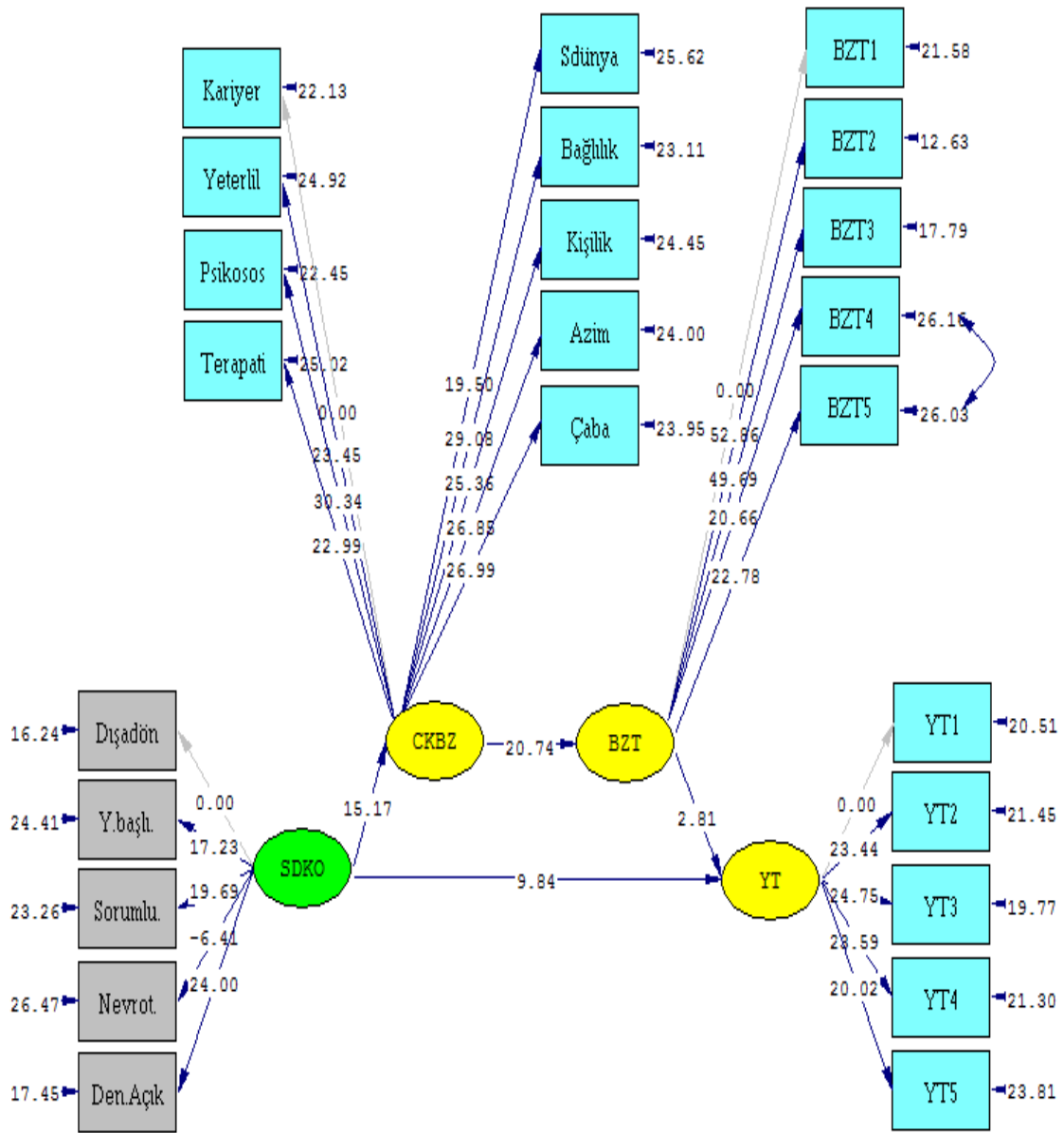
Yapılan analiz sonucunda kişilik özellikleri ve boş zaman tatmini arasındaki ilişkiye ait t değerinin istatistiksel olarak anlamlı olmadığı görülmüştür ( $t=-0.44$ ). Değişkenler arasındaki ilişkilerin t değeri 1.96'yı aşarsa .05 düzeyinde ve 2.56'yı aşarsa .01 düzeyinde parametre tahminlerinin anlamlı olduğu ifade edilmektedir (Çokluk ve ark., 2010: 304; Şimşek, 2007: 86). Bu doğrultuda, yapısal eşitlik modeli çerçevesinde yapılan analizlerde anlamlı olmayan t değerinin analiz dışı bırakılması gerekmektedir (Çokluk ve ark., 2010: 304). Dolayısıyla boş zaman tatmini ve kişilik özellikleri örtük değişkenleri arasındaki t değerlerinin anlamlı olmaması gerekçesiyle bu değişkenler arasındaki hatalı yol analizden çıkarılmış ve model yeniden kurulmuştur (Şekil 11).

Yapılan analiz sonucunda ölçekte yer alan tüm değişkenlerin yapıları açıklamada istatistiksel olarak anlamlı t değerleri verdiği ve tüm değişkenlerin hata varyanslarının .90'nın altında olduğu ortaya çıkmıştır. Bu doğrultuda oluşturulan modele ilişkin uyum iyiliği indeksleri aşağıdaki çizelgede görülmektedir (Çizelge 33).

**Çizelge 33. Yapısal Modele İlişkin Uyum İndeksleri**

Uyum İndeksleri	Değerler
$X^2$	2005.18 (p=.000)
Sd	247
$X^2/Sd$	8.1
RMSEA	0.071
NNFI	0.95
NFI	0.95
CFI	0.96
RMR	0.055
SRMR	0.071
GFI	0.90
AGFI	0.87

Modele ilişkin uyum iyiliği indeksleri incelendiğinde,  $X^2$  ve serbestlik derecesi oranı [ $X^2_{(247)}=2005.18$ ;  $p<.05$ ] 8.1 değerinde bulunmuştur.  $X^2$  ve serbestlik derecesi oranının 3'ün üzerinde çıkmasının, çalışma grubunun büyüklüğünden kaynaklandığı (Şekercioğlu, 2009: 172; Schumacker ve Lomax, 2004: 100) düşünülerek, diğer uyum iyiliği indeksleri değerlendirilmiştir.

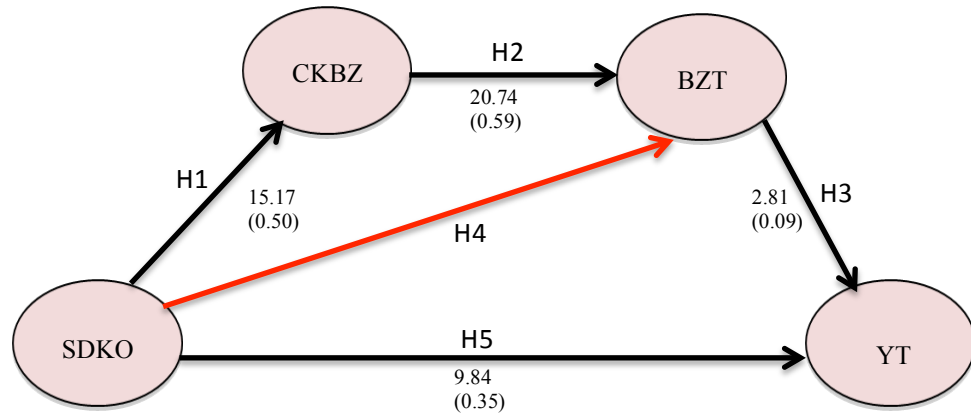


Chi-Square=2005.18, df=247, P-value=0.00000, RMSEA=0.071

Şekil 11. Yapısal Modele İlişkin Yol Analizi

RMSEA indeksinin 0.07 olması iyi düzeyde (Çokluk ve ark., 2010: 271) ya da kabul edilebilir düzeyde uyuma (Byrne, 1998: 112) karşılık gelmektedir. Diğer uyum iyiliği indeksleri değerlendirildiğinde, NFI, NNFI ve CFI indekslerinin 0.95 ve üzerinde olduğu; dolayısıyla mükemmel uyum düzeyinde oldukları (Çokluk ve ark., 2010: 271-272) görülmektedir. RMR'nin 0.05 değerine sahip olması mükemmel uyuma (Byrne, 1998: 115; Çokluk ve ark., 2010: 312); 0.08'in altındaki değerler ise iyi bir uyuma karşılık gelmektedir (Çokluk ve ark., 2010: 312). Bu bağlamda, RMR'nin 0.05 olduğu ve mükemmel bir uyuma karşılık geldiği görülmektedir. GFI ve AGFI indekslerinin ise .85'in üzerinde olduğu ve dolayısıyla kabul düzeyine yakın uyum indeksi verdiği ifade edilebilir (Şekercioğlu, 2009). Modele ait uyum indeksleri genel olarak incelendiğinde, uyum indekslerinin kabul değeri koşullarını yeterli düzeyde karşıladığı görülmektedir. Dolayısıyla, temel yapısal modelin iyi düzeyde doğrulandığı ifade edilebilir.

Modele ilişkin yol katsayıları ve t değerleri incelendiğinde (Şekil 12) kişilik özellikleri ve boş zaman tatmini arasındaki ilişkiye yönelik hipotezin (H4) reddedildiği görülmektedir. Araştırmada kuramsal modele ilişkin ortaya konulan diğer hipotezler kabul edilmiştir.



Şekil 12. Yapısal Modele İlişkin Yol Katsayıları ve t Değerleri



## ÇALIŞMA II: TARTIŞMA, SONUÇ VE ÖNERİLER

Bu bölümde, CKBZ Ölçeği'nden elde edilen dokuz boyuta göre aynı özellikleri taşıyan homojen grupları belirlemek ve boş zaman katılımcı tipolojilerini ortaya koymak amacıyla yapılan kümeleme analizi bulguları literatürde yer alan kuramsal açıklamalar ve araştırmalar çerçevesinde tartışılmıştır. Kümeleme analizine göre yapılan sınıflandırmanın doğruluk oranını değerlendirmek ve belirlenen tipolojiler itibariyle faktörlerin önem sırasını incelemek amacıyla yapılan diskriminant analizine ilişkin bulguların var olan literatür çerçevesinde tartışılması bu bölümde yer alan diğer bir konu olarak ele alınmıştır. Son olarak test edilen kuramsal modele ilişkin ciddi ve kayıtsız boş zaman katılımı, katılımcıların kişilik özellikleri, boş zaman tatmini ve yaşam tatmini değişkenleri arasındaki ilişkilere yönelik olarak elde edilen bulgular literatürde yer alan araştırmalar çerçevesinde tartışılmıştır.

Boş zaman katılımının farklı bağımlı değişkenler (yaşam tatmini, boş zaman tatmini, kişilik özellikleri, boş zaman deneyimi vb.) ile ilişkisini inceleyen araştırmalarda, hangi boş zaman etkinliklerinin inceleneceği ve nasıl gruplandırılacağı konusunda farklı yöntemler izlenmiştir (Akyıldız, 2013). Boş zaman etkinlikleri farklı araştırmalarda farklı şekillerde sınıflandırılmış ve hem nicel hem de nitel araştırmalarla çeşitli şekillerde gruplandırılmışlardır. Örneğin aktif ve pasif, kapalı ve açık ya da zihinsel ve fiziksel boş zaman etkinlikleri (Ritchie, 1975; Duncan, 1978), kapalı alan aktiviteleri (müzik dinleme, okuma, TV izleme), sosyal aktiviteler (dışarıda yemek yemek, arkadaşlarla eğlenmek, bara vb. gitmek), kültürel ve artistik etkinlikler (sanat galerisi ya da müze ziyareti, tiyatro, sergi ya da kültürel farkındalığı arttıracak herhangi bir etkinlik türü), sportif etkinlikler (yürüyüş, tenis, badminton vb.) ve açık alan aktiviteleri (piknik yapma, gezme vb.) (Obinna ve ark., 2009) gibi çeşitli sınıflamalara rastlamak mümkündür. Barnett (2006) ise öncelikle katılımcılara (N=999 üniversite öğrencisi) “boş zamanlarınızda ne yapmaktan hoşlanırsınız?” sorusunu yönelterek alınan cevapların araştırmacılar tarafından kodlanmasıyla, boş zaman aktivite türlerini 7 kategori altında gruplandırmıştır. Bu kategoriler; genel ilgi alanları, sağlık/fitnes, açık alan aktiviteleri, sanatsal aktiviteler, su aktiviteleri, spor/sportif aktiviteler ve sosyal aktivitelerden oluşmaktadır. Yapılan bir başka araştırmada (Lu ve Hu, 2005) ise derinlemesine görüşmeler sonucunda katılımcıların en sık katıldığı boş zaman aktiviteleri 5 temel kategori altında sınıflandırılmıştır. Chung Sup (2011) ise yapmış olduğu araştırmada, ciddi boş zaman aktivite türlerini sınıflandırmıştır. SLIM Ölçeği'ni uygulayarak seçtiği ciddi boş zaman katılımcılarının verdikleri cevaplara göre ciddi boş zaman aktivitelerini sınıflandırmak amacıyla kümeleme analizi uygulamıştır. 60 yaş üstü katılımcıların (n=113) SLIM Ölçeği'ne verdiği cevaplar doğrultusunda ciddi boş zaman aktivitelerinin fiziksel ve sosyal etkiye sahip aktiviteler, bilişsel etkiye sahip aktiviteler, düşük derecede etkiye sahip aktiviteler, yüksek etkiye sahip aktiviteler, bilişsel ve sosyal etkiye sahip aktiviteler olmak üzere 5 kategoriden oluştuğu ortaya çıkmıştır.

Boş zaman aktivite türlerinin sayısı günümüzde daha da çeşitlenerek [sanal boş zaman aktiviteleri (e-leisure, wi oyunları, sosyal medya vb.), yeni çıkan sportif oyunlar (slamball, bossaball, zumba, korfbol, kalenetiks, kangoo jumping vb.) gibi] boş zaman endüstrisini giderek genişletmektedir. Dolayısıyla boş zaman

aktivite türlerini sınıflandırmak yerine boş zaman katılımcılarının özelliklerine göre sınıflandırılması da başka bir yaklaşım olarak ortaya çıkmaktadır. Boş zaman katılımcılarının sınıflandırılmalarına yönelik olarak kümeleme analizinden yararlanılmakla birlikte, alan yazında bu yönteme başvuran boş zaman araştırmalarının oldukça sınırlı sayıda olduğu görülmektedir.

Hautaluoma ve Brown (1978) avcılık deneyiminin boyutlarına göre geyik avcılarını gruplara ayırmak amacıyla kümeleme analizi yönteminden faydalanmışlardır. Araştırma sonucunda belirlenen boyutlara göre geyik avcılarının on kümeden oluştuğu ortaya çıkmıştır. McIntyre ve Pigram (1992)'in yapmış oldukları araştırmada ise kümeleme analizi sonucunda kampçıların rekreasyonel katılım olarak 4 farklı profilden oluştuğu ortaya çıkmıştır. Bir başka araştırmada Lee ve ark. (2006) boş zaman motivasyonuna göre gazino oyuncularını (kumarbaz) sınıflandırmak amacıyla kümeleme analizinden yararlanmışlardır. Sosyalleşme-öğrenme, kaçış, mücadele ve kazanma olmak üzere dört motivasyon boyutuna göre kumarbazların mücadele ve kazanç arayanlar, sadece kazanç arayanlar, hafif kumarbazlar (motivasyon düzeyleri diğerlerine göre daha düşük) ve çok amaçlı kumarbazlar (tüm motivasyon boyutlarında en yüksek puanı alanlar) olmak üzere 4 küme altında sınıflandırıldığı ortaya çıkmıştır. Kim ve ark. (2011) ise yapmış oldukları araştırmada tekvando katılımcılarını (n=168) SLIM (Serious Leisure Inventory and Measure) Ölçeği'nden elde edilen puanlara göre sınıflandırmak amacıyla hiyerarşik kümeleme analizi uygulamışlardır. Bu araştırmada tekvando etkinliği ciddi bir boş zaman etkinliği olarak varsayılmıştır. Hiyerarşik kümeleme analizi ile ortaya çıkan dendogram doğrultusunda uygun küme sayısının 3 olduğu belirlendikten sonra, hiyerarşik olmayan kümeleme tekniklerinden K ortalama kümeleme analizi uygulanmıştır. Araştırma sonucunda tekvandocular, acemiler, ciddi bilgiler ve ustalar olarak isimlendirilmiştir.

Bu araştırmada ise üniversite öğrencilerini (n=1428) CKBZ Ölçeği boyutlarına göre sınıflandırmak amacıyla kümeleme analizinden yararlanılmıştır. Yapılan hiyerarşik kümeleme analizi sonucunda yığışım tablosu ve dendograma göre, katılımcıların CKBZ Ölçeği boyutlarına göre 2 farklı kümeden oluştuğu ortaya çıkmıştır. Kümeleme çözümlerinin güvenilirliği açısından, hiyerarşik kümeleme analizinden sonra hiyerarşik olmayan kümeleme yöntemlerinden K-ortalama kümeleme uygulanmış ve en uygun küme sayısının 2 olduğuna karar verilmiştir. Bu kümeler, CKBZ boyutlarında sahip oldukları ortalama puanlar doğrultusunda ciddi ve kayıtsız boş zaman katılımcıları olarak isimlendirilmiştir.

Sonuç olarak, alan yazında boş zaman katılımcılarının sınıflandırılması amacıyla kümeleme analizinden oldukça az sayıda yararlanıldığı görülmekle birlikte, bu alanda yapılan araştırmalarda ortaya çıkan kümelerin farklılaştığı ortaya çıkmıştır. Bu farklılığın en temel sebebinin araştırmacıların sadece ciddi boş zaman katılımcıları üzerine bir sınıflandırma yapması ve kayıtsızların araştırma dışı bırakılması ya da katılımcıların değil de boş zaman aktivite türlerinin sınıflandırılması olduğu düşünülmektedir.

Kümelere ait profillerin ortaya konulması amacıyla boş zaman katılımcılarının demografik özelliklere, etkinliğe katılma alışkanlıklarına, kişilik özelliklerine, boş zaman tatmini ve yaşam tatmini düzeylerine göre kümeler arasındaki farklılıklar

belirlenmiş ve istatistiksel olarak anlamlı farklılıklar olup olmadığını tespit etmek amacıyla ki-kare analizi yapılmıştır.

Ki-kare analizi sonucunda yaş, cinsiyet, gelir düzeyi, eğitim durumu, eğitim gördükleri bölüm, birim ve sınıflarına göre ciddi ve kayıtsız boş zaman katılımcılarının birbirinden farklılaşmadığı ortaya çıkmıştır. Benzer şekilde, ciddi ve kayıtsız boş zaman katılımcılarının etkinliklere yönelik alışkanlıklarının da birbirinden farklılaşmadığı, her iki grubun da uzun süredir haftada birkaç kere etkinliklere katılmaya devam ettikleri ortaya çıkmıştır. Dolayısıyla, bireylere demografik özelliklerine göre ve hatta etkinliğe katılma süre ve sıklıklarına göre ciddi ve kayıtsız boş zaman katılımcısı profili çizmek yanlış olacaktır. Bu araştırmada, bu profili belirleyen ana değişkenlerin boş zaman tatmin düzeyi, yaşam tatmin düzeyi ve kişilik özellikleri olduğu ortaya çıkmıştır.

Ciddi boş zaman katılımcılarından oluşan kümenin kayıtsız boş zaman katılımcılarına göre, daha yüksek düzeyde boş zaman tatmini ve yaşam tatminine sahip oldukları ortaya çıkmıştır. Kim ve ark. (2011) yapmış oldukları araştırmada ciddi bir boş zaman etkinliği olarak tekvandoya katılan bireylerin yaşam tatmin düzeylerinin ve algıladıkları sağlık durumlarının yüksek olduğu ortaya çıkmıştır. Stebbins (1997) yapmış olduğu etnografik araştırmaları sonucunda, ciddi boş zaman aktivitelerinin kayıtsız boş zaman aktivitelerine göre daha çok mücadele gerektiren ve daha çok çaba isteyen etkinlikler olduğunu ortaya koymuştur. Bu durumun da daha fazla tatmin elde etmelerine sebep olduğunu; çünkü ciddi boş zaman aktivitelerinin yetenek ve beceri geliştirme gibi birçok kişisel ve sosyal fayda sağladığını ifade etmiştir. Ayrıca yapılan araştırmalarda, ciddi boş zaman aktiviteleri daha stresli ve sürükleyici olmakla birlikte kontrol de gerektirdikleri için, bu etkinliklere katılan bireylerin daha fazla tatmin elde ettiği ortaya çıkmıştır (Lu ve Hu, 2005). Dolayısıyla bu bulgular bu araştırmada ortaya çıkan bulguları destekler niteliktedir.

Ciddi ve kayıtsız boş zaman katılımcıları arasında kişilik özellikleri bakımından da farklılıklar olduğu ortaya çıkmıştır. Dışadönüklük, sorumluluk, yumuşak başlılık, deneyime açıklık ve nevrozizm kişilik özellikleri ile kümeler arasındaki farklılıklar değerlendirildiğinde, nevrozizm hariç diğer tüm kişilik özelliklerinde ciddi boş zaman katılımcılarının daha yüksek ortalamaya sahip oldukları ortaya çıkmıştır. Diğer bir deyişle, ciddi boş zaman katılımcılarının kayıtsızlara göre daha dışadönük, sorumlu, yumuşak başlı, deneyime açık oldukları; kayıtsızların daha nevrozik oldukları ortaya çıkmıştır. Alan yazında boş zaman katılımı ve kişilik özellikleri arasındaki ilişkiyi inceleyen çalışmaların oldukça sınırlı sayıda olduğu görülmektedir. Ciddi ve kayıtsız boş zaman katılımcılarının 5 faktör modeline göre kişilik özelliklerinin değerlendirilmesi ya da farklılıklarının incelenmesine ilişkin ise hiçbir çalışmaya rastlanmadığı ortaya çıkmıştır. Stebbins'in yapmış olduğu araştırmalarda da ciddi ve kayıtsız boş zaman katılımcılarına yönelik tanımlamalarda kişilik özelliklerine yönelik bir açıklamaya rastlanmamıştır. Ancak literatür taraması doğrultusunda, Heo ve Lee (2010)'nin yapmış olduğu araştırmada optimizm kişilik özelliği ile ciddi boş zaman katılımının bir özelliği olan aktiviteye tutkuyla bağlanma değişkeni arasında pozitif bir ilişki olduğu ortaya çıkmıştır. Dolayısıyla, bu konuda yapılmış araştırma az olmakla birlikte, bu araştırma bulguları ışığında ciddi ve kayıtsız boş zaman katılımcılarının kişilik özelliklerinin farklılaştığını söylemek mümkündür.

Sonuç olarak, araştırma sonuçlarına dayanarak, ciddi ve kayıtsız boş zaman katılımcılarının yapılan kümeleme analizi sonucunda farklı profillere sahip oluğu ve kendilerine has bir tipolojiye sahip oldukları ortaya çıkmıştır. Bu bulguya dayalı olarak oluşturulan ciddi ve kayıtsız boş zaman tipolojileri özet olarak şu şekildedir; ciddi boş zaman katılımcıları: boş zaman tatmin düzeyi ve yaşam tatmin düzeyi kayıtsız boş zaman katılımcılarına göre daha yüksek, kişilik özellikleri açısından daha dışadönük, sorumlu, yumuşak başlı, deneyime açık ve daha az nevroitik özelliklere sahip bireylerden oluşmaktadır. Bu açıklamaya bağlı olarak kayıtsız boş zaman katılımcılarının tipolojisi de; boş zaman tatmin düzeyi ve yaşam tatmin düzeyi ciddi boş zaman katılımcılarına göre daha düşük, kişilik özellikleri açısından daha nevroitik fakat daha az dışadönük, sorumlu, yumuşak başlı, deneyime açık özelliklere sahip bireylerdir. Bu araştırma bulguları doğrultusunda boş zaman katılım düzeylerine göre ciddi ve kayıtsız boş zaman katılımcıları olarak ortaya çıkan 2 kümenin demografik özelliklerine ve etkinliklere katılım alışkanlıklarına göre farklılık göstermedikleri ancak boş zaman tatmin düzeyi, yaşam tatmin düzeyi ve kişilik özelliklerine göre birbirinden farklılaştıkları ortaya çıkmıştır. Dolayısıyla  $H_6$  ve  $H_7$  hipotezleri reddedilirken,  $H_8$ ,  $H_9$  ve  $H_{10}$  hipotezleri kabul edilmiştir.

Araştırmanın diğer bir amacına ilişkin olarak kuramsal modelin sınanmasına yönelik sonuçlar kuramsal çerçeve ve literatürde yer alan araştırmalar çerçevesinde tartışılmıştır. Test edilen modelde, ciddi ve kayıtsız boş zaman katılımı, katılımcıların kişilik özellikleri, boş zaman tatmini ve yaşam tatmini değişkenleri arasındaki ilişki ortaya konmuştur.

Ciddi ve kayıtsız boş zaman katılımı ile ilişkili olabilecek değişkenler, ilgili kuramsal açıklamalar ve araştırma bulguları incelenerek belirlenmiştir. Boş zaman katılımcılarının tercihlerinde etkili olan değişkenin kişilik özellikleri olabileceği sınırlı sayıda olsa da birkaç araştırmada (Chen ve ark., 2007; Kovacs, 2007; Leung ve Law, 2010; Lu ve Hu, 2005; Ross ve ark., 2009) ortaya konmuştur. Bu araştırmalara göre genel olarak bireyler kişilik özellikleriyle örtüşebilen ve uyum içerisinde olan boş zaman etkinliklerini tercih etmektedirler. Diğer bir deyişle boş zaman tercihlerinde bireysel farklılıkların belirleyici bir rol oynadığı ortaya çıkmıştır. Sınırlı sayıda olsa da bu bulgular kişilik özellikleri ve ciddi ve kayıtsız boş zaman katılımı değişkenleri arasındaki yordayıcılık ilişkisine kanıt sağlamıştır. Buna ek olarak bireylerin ciddi bir boş zaman katılımı tercih ederek, zaman, para, çaba ve emek harcamaya istekli olmaları, sürekli fayda sağlamaları, boş zaman kariyeri elde etmeleri, aktiviteye tutkuyla bağlanmaları gibi ciddi boş zaman katılımı özellikleri göstermelerinin bir şekilde bireysel farklılık ile ilgili olabileceği, diğer bir deyişle kişilik özelliklerine ilişkin farklılıklardan kaynaklanabileceği düşünülmüştür. Bu nedenle, kişilik özelliklerinin, ciddi ve kayıtsız boş zaman katılımının önemli bir yordayıcı değişkeni olabileceği düşüncesinden hareketle, iki değişken arasındaki ilişki kuramsal modelde incelenmiştir.

Kuramsal modelde kişilik özelliklerinin yanı sıra boş zaman tatmini ve yaşam tatmini değişkenleri arasındaki ilişki de sınanmıştır. Yapılan araştırmalarda (Chen ve ark., 2013; Huang ve Carleton, 2003; Kao, 1992; Lu ve Hu, 2005) farklı boş zaman aktivitelerinin farklı düzeyde boş zaman tatmini sağladığı ortaya çıkmakla birlikte, ciddi ve kayıtsız boş zaman aktivitelerinin de farklı düzeyde boş zaman

tatmini sağlayacağı düşüncesinden hareketle iki değişken arasındaki ilişki kuramsal modelde incelenmiştir.

Diğer yandan ciddi ve kayıtsız boş zaman katılımının yanı sıra kişilik özelliklerinin de boş zaman tatmin düzeyini etkilediği yapılan araştırmalarda (Chen, 2005; Harden, 2008; Hou ve ark., 2007; Kovacs, 2007; Tu ve ark., 2007) ortaya çıkmıştır. Kişilik özelliklerinin araştırmalarda genel olarak boş zaman davranışının yordayıcı değişkeni olarak kullanıldığı görülmektedir. Ancak literatür incelendiğinde, kişilik özelliklerinin boş zaman tatminine yönelik varyansın ne kadarını açıkladığı ile ilgili araştırmaların oldukça az sayıda olduğu ortaya çıkmaktadır (Kovacs, 2007). Kişilik özellikleri ile boş zaman tatmin düzeyi arasındaki ilişkiyi inceleyen araştırmalarda (Chen, 2005; Harden, 2008; Hou, Tu ve Yang, 2007; Kovacs, 2007; Tu, Chen, Wang ve Lin, 2007), dışadönüklük ve nevrozizm kişilik özelliklerinin boş zaman tatminini etkilediğine dair kanıtlar olsa da, yumuşak başlılık, deneyime açıklık ve sorumluluk kişilik özelliklerine ilişkin bulguların karmaşık ve yetersiz olduğu ortaya çıkmaktadır (Harden, 2008; Kovacs, 2007). Bu nedenle kişilik özellikleri ile boş zaman tatmini arasındaki ilişki de sınanan hipotezlerden biri olmuştur.

Kuramsal modelde boş zaman tatminin (Beggs ve Elkins, 2010; Huang ve Carleton, 2003; Ngai, 2005) ve kişilik özelliklerinin (Heo ve Lee, 2010; Kovacs, 2007; Scheier ve Carver, 1992) yaşam tatmininin iyi bir yordayıcısı olduğu yapılan araştırmalarda ortaya çıkmakla birlikte, bu konuyla ilgili yapılan araştırmaların oldukça sınırlı sayıda olduğu bilinmektedir. Bu nedenle kuramsal modele ilişkin kişilik özellikleri, ciddi ve kayıtsız boş zaman katılımı ve boş zaman tatmini arasındaki ilişkilerin yanı sıra yaşam tatmini değişkeni ile ilişkilerin değerlendirilmesine yönelik bir hipotez daha oluşturulmuştur.

Kovacs (2007), boş zaman tatmini ile yaşam tatmini arasındaki ilişkiye yönelik bulguların özellikle genç yaş grubuyla desteklenmesi gerektiğini ifade etmiştir. Çünkü, boş zaman ve yaşam tatmini arasındaki ilişkiyi inceleyen daha önceki araştırmaların örnekleme çoğunlukla emekli bireylerden oluşurken, genç popülasyon üzerinde yapılan araştırmaların yok denecek kadar az olduğu görülmektedir.

Yaşlılıkta boş zaman etkinlikleri ile kişisel ve sosyal uyumu ve yaşam tatmini arasında ilişki pek çok araştırmada ortaya konulmuştur. Boş zaman faaliyetlerine katılım, yaşlılık sonucunda kişinin yaşantısında meydana gelen değişikliklerle baş etmesine yardım eden önemli bir faktördür (Şener, 2009). Örneğin, yapılan bir araştırmada yaşlı bireylerin yaşam tatminini etkileyen en anlamlı ve önemli değişkenin boş zaman aktivitelerine katılım olduğu ortaya çıkmıştır. Bahçe işleri, arkadaşlarla buluşma, televizyon izleme gibi boş zaman aktivitelerinin yaşlı bireylerin yaşam tatminini olumlu etkilediği ortaya çıkmıştır (Heo ve Lee, 2010). Ancak genç yaşlarda boş zaman aktivitelerine katılımın yaşam tatmini üzerine etkilerine ilişkin araştırma sayısının oldukça az olduğu görülmektedir.

Bu nedenle, kişilik özellikleri, ciddi ve kayıtsız boş zaman katılımı, boş zaman tatmini ve yaşam tatmini arasındaki ilişkilerin incelenmesinin, bu araştırmada kullanılan örneklem çerçevesinde literatüre farklı bir katkı sağlayacağı düşünülmektedir.

Kuramsal modelin test edilmesi sonucunda genel uyum indekslerinin gerekli kriterleri sağlaması ve değişkenler arasında ilişkilerin anlamlı olması neticesinde model doğrulanmıştır. Doğrulanana modele ilişkin değişkenler arasındaki ilişkiye yönelik sınanan hipotezlerde, kişilik özellikleri ve boş zaman tatmini arasındaki ilişkiyi inceleyen hipotezin reddedildiği ( $H_4$ ) görülmektedir.

Hou ve ark. (2007)'nin yapmış olduğu araştırmada online oyun oynayan üniversite öğrencilerinin ( $n=468$ ) 5 faktör modelinde yer alan kişilik özelliklerinden biri olan yumuşak başlılık kişilik özelliğinin boş zaman tatmin düzeyine etkisini incelemiştir. Araştırma sonuçlarına göre online oyun oynayan katılımcıların yumuşak başlılık faktörüne ilişkin toplam puanları arttıkça boş zaman tatmininin de arttığı bir başka deyişle yumuşak başlı olmalarının boş zaman tatminini de arttırdığı ortaya çıkmıştır. Chen (2005) ise yapmış olduğu araştırmada, üniversite öğrencilerinin kişilik özellikleri, boş zaman tatmini ve boş zaman motivasyonu arasındaki ilişkiyi incelemek amacıyla korelasyon analizinden yararlanmışır. Analiz sonuçlarına göre nevrozizm kişilik özelliği ile boş zaman tatmini arasında negatif; deneyime açıklık, dışadönüklük, yumuşak başlılık ve sorumluluk kişilik özellikleri ile boş zaman tatmini arasında pozitif bir korelasyon olduğu ortaya çıkmıştır. Harden (2008) ise dışadönüklük, sorumluluk ve yumuşak başlılık kişilik özellikleri ile boş zaman tatmini arasında pozitif; nevrozizm ile negatif bir korelasyon olduğunu ancak deneyime açıklık kişilik özelliği ile boş zaman tatmini arasında anlamlı bir ilişkinin olmadığını ortaya koymuştur. Kovacs (2007) ve Tu ve ark. (2007)'nin yapmış oldukları araştırmalarda da bu bulgulara paralel olarak kişilik özellikleri ile boş zaman tatmini arasında ilişki olduğu ortaya çıkmıştır. Ancak bu araştırmada kuramsal modelde kişilik özellikleri ile boş zaman tatmini arasında kurulan ilişkinin anlamlı olmadığı ortaya çıkmıştır. Modelde görüldüğü gibi kişilik faktörlerinin tek tek her birinin boş zaman tatminiyle ilişkisi değil, kişilik özellikleri tek bir örtük değişken şeklinde ele alınarak boş zaman tatminiyle ilişkisi incelenmiştir. Araştırma bulgularında ortaya çıkan farklılığın bu sebepten kaynaklanabileceği düşünülmektedir. Ayrıca, bu alana yönelik olarak yapılan araştırmalarda ilişkiyi incelemek amacıyla korelasyon analizi yapılmış ve değişkenler arasındaki ilişkiler beş faktör için ayrı ayrı incelenmiştir; dolayısıyla bu araştırma da değişkenler arasındaki ilişkileri incelemek amacıyla yapılan beş faktör için ayrı ayrı korelasyon analizi gerçekleştirildiğinde (Çizelge 32), boş zaman tatmini ile dışadönüklük ( $r=.24$ ), sorumluluk ( $r=.17$ ), yumuşak başlılık ( $r=.19$ ), deneyime açıklık ( $r=.29$ ) ve nevrozizm ( $r=-.11$ ) kişilik özellikleri arasında anlamlı bir ilişkinin olduğu görülmektedir. Dolayısıyla korelasyon analizi sonucunda değişkenler arasında anlamlı bir ilişkinin olduğu görülmektedir ancak bu ilişki, kişilik faktörleri tek bir değişken altında toplandığında kuramsal modelde doğrulanmamıştır.

Modeldeki en güçlü etkinin ciddi ve kayıtsız boş zaman katılımı ve boş zaman tatmini değişkenleri arasında olduğu görülmektedir. İki değişken arasında pozitif yönde anlamlı bir ilişki olduğu ortaya çıkmış ve ciddi ve kayıtsız boş zaman katılımı ve boş zaman tatmini arasındaki ilişkiyi ortaya koyan  $H_2$  hipotezi kabul edilmiştir. Yüksek düzeyde ciddi boş zaman katılımının yüksek düzeydeki boş zaman tatminini yordadığı ( $\beta= .59$ ) ortaya çıkmıştır (Şekil 12). Bu bulgu

literatürde yer alan araştırma bulguları ve Stebbins'in ciddi ve kayıtsız boş zaman yaklaşımıyla paralellik göstermektedir.

Stebbins (1997)'e göre ciddi boş zaman katılımı mücadele gerektiren, karmaşık ve daha çok çaba isteyen etkinlikleri kapsamaktadır. Bireyin aşama kaydederek çaba göstermesi, sakatlanma, sahne kaygısı, endişe, korku vb. unsurlara rağmen sebat etmesi gibi özelliklere sahip olması nedeniyle ciddi boş zaman etkinlikleri daha fazla tatmin sağlamaktadır.

Dolayısıyla, CKBZ Ölçeği'nden alınan puanların artması bireylerin daha ciddi bir katılım sergilediklerini göstermekle birlikte; ciddi boş zaman katılımı arttıkça boş zaman tatmininin de arttığı ortaya çıkmıştır. Tersine, CKBZ Ölçeği'nden alınan puanların düşük olması katılımcıların kayıtsız katılımcılar olduğunu göstermekle birlikte, puanlar düştükçe boş zaman tatmininin de düştüğü, diğer bir deyişle kayıtsız boş zaman katılımcılarının daha düşük boş zaman tatminine sahip olduğu ileri sürülebilir. Modele ilişkin ciddi ve kayıtsız boş zaman katılımı ve boş zaman tatmini arasında ortaya çıkan pozitif ilişki, hem bu alana ilişkin araştırma sonuçlarını hem de bu çalışmada yapılan kümeleme analizi sonuçlarını destekler niteliktedir.

Kişilik özellikleri ile ciddi ve kayıtsız boş zaman katılımı arasındaki ilişkinin anlamlı olması çalışmada ortaya çıkan diğer güçlü bir etkidir. Bu bağlamda ciddi ve kayıtsız boş zaman katılımı ile kişilik özellikleri arasındaki ilişkiyi ortaya koyan H<sub>1</sub> hipotezi kabul edilmiştir ( $\beta = .50$ ) (Şekil 12). Boş zaman katılımına yönelik seçimlerde kişilik özelliklerinin belirleyici bir rol oynadığı yapılan çalışmalarda (Chen ve ark., 2007; Kovacs, 2007; Leung ve Law, 2010; Lu ve Hu, 2005; Ross ve ark., 2009) ortaya çıkmıştır. Ancak kişilik özelliklerinin ciddi ve kayıtsız boş zaman katılımına ilişkin tercihleri nasıl etkilediğine yönelik olarak yapılan çalışmaya rastlanmamıştır. Bu çalışmada pozitif yönde bir ilişki olmakla birlikte, kişilik özelliklerinin ciddi ve kayıtsız boş zaman katılımının önemli bir yordayıcı değişkeni olduğu ortaya çıkmıştır.

Kişilik özelliklerinin yaşam tatmininin iyi bir yordayıcısı olduğu yapılan çalışmalarda (Heo ve Lee, 2010; Kovacs, 2007; Scheier ve Carver, 1992) ortaya çıkmakla birlikte bu çalışmada da iki değişken arasındaki ilişkinin anlamlı olduğu ortaya çıkmıştır. H<sub>5</sub> hipotezine ilişkin kişilik özellikleri ile yaşam tatmini arasında pozitif yönde orta düzeyde bir ilişki olduğu görülmektedir ( $\beta = .35$ ) (Şekil 12). Dolayısıyla üniversite öğrencilerinin dışadönük, sorumlu, yumuşak başlı, nevrozizm veya da deneyime açık kişilik özelliklerine sahip olmasının yaşam tatminini etkilediği görülmektedir. Kovacs (2007)'in yapmış olduğu çalışmaya göre, kişilik özelliklerinin her birinin [nevrozizm ( $r = -.56$ ), sorumluluk ( $r = .36$ ), yumuşak başlılık ( $r = .35$ ), dışadönüklük ( $r = .34$ ), deneyime açıklık ( $r = .10$ )] yaşam tatminiyle ilişkili olduğu ortaya çıkmıştır. Kovacs (2007)'in yapmış olduğu çalışma sonuçlarına benzer olarak bu çalışmada da yaşam tatmini ile dışadönüklük ( $r = .28$ ), sorumluluk ( $r = .23$ ), yumuşak başlılık ( $r = .11$ ), deneyime açıklık ( $r = .18$ ) ve nevrozizm ( $r = -.24$ ) kişilik özellikleri arasında anlamlı bir ilişkinin olduğu ortaya çıkmıştır (Çizelge 32). Değişkenler arasındaki korelasyon katsayıları değerlendirildiğinde, yaşam tatminini en çok etkileyen kişilik özelliklerinin dışadönüklük (pozitif bir ilişki) ve nevrozizm kişilik özelliği (negatif bir ilişki) olduğu görülmektedir.

Boş zaman tatmini ile yaşam tatmini arasındaki ilişki incelendiğinde, kuramsal modelde iki değişken arasındaki ilişkinin anlamlı olduğu (H<sub>3</sub>) ancak oldukça düşük düzeyde bir ilişkinin ( $\beta = .09$ ) olduğu görülmektedir. Hayata ilişkin toplam tatmininin yani yaşam tatmininin yordayıcı değişkeni olarak boş zaman tatmininin etkisinin incelendiği araştırmalarda, bazı sonuçların anlamlı olduğu (Beggs ve Elkins, 2010; Huang ve Carleton, 2003; Kovacs, 2007; Ngai, 2005) bazı araştırmalarda (Heo ve Lee, 2010) ise iki değişken arasındaki ilişkinin anlamlı olmadığı ortaya çıkmakla birlikte araştırma sonuçlarının muğlak sonuçlar verdiği ifade edilebilir. Dolayısıyla bu araştırma sonuçlarından hareketle, boş zaman aktivitelerine diğer yaşam alanlarına (iş, aile, meslek, kariyer, ilişki vb.) göre daha az değer veren bireylerin, yaşam tatmini ile boş zaman tatmini arasında yüksek bir korelasyon beklenmemektedir (Kovacs, 2007). Diğer bir deyişle, bireyler iş, aile, meslek, kariyer, ilişki vb. yaşam alanlarına boş zamandan daha çok değer veriyorlarsa ve boş zaman etkinliklerine katılma yaşamlarında çok önemli bir yere sahip değilse, boş zaman tatmininin yaşam tatmini üzerinde güçlü bir etkisi olmayacaktır. Bu yaklaşıma paralel olarak bu araştırmada da boş zaman tatmini ile yaşam tatmini arasında anlamlı bir ilişki olmasına rağmen boş zaman tatmininin yaşam tatmini üzerinde güçlü bir etkiye sahip olmadığı ortaya çıkmıştır. Dolayısıyla üniversite öğrencilerinin genel olarak yaşamın diğer alanlarına kıyasla boş zamana daha az önem verdikleri yorumu yapılabilir. Diğer yandan Kovacs (2007)'in yapmış olduğu araştırma sonuçlarına göre, kişilik özelliklerinin yaşam tatmini üzerindeki etkisi, boş zaman tatmininin etkisine göre daha yüksek çıkmıştır. Bu araştırmanın sonuçları da bu bulguyu destekler niteliktedir. Bu nedenle, boş zaman tatmini ve yaşam tatmini arasındaki ilişkinin en büyük sebebinin kişilik özellikleri olabileceğini ifade etmek mümkündür.

Sonuç olarak Sıfatlara Dayalı Kişilik Testi ile ölçülen kişilik özellikleri, CKBZ Ölçeği ile ölçülen ciddi ve kayıtsız boş zaman katılımı, Boş Zaman Tatmin Ölçeği ile ölçülen boş zaman tatmin düzeyi ve Yaşam Tatmin Ölçeği ile değerlendirilen yaşam tatmin düzeyinden oluşan değişkenler arası ilişkiyi ortaya koyan kuramsal model genel olarak değerlendirildiğinde, bireylerin boş zaman etkinliklerine yönelik ciddi ya da kayıtsız olma tercihlerinde kişilik özelliklerinin etkili olduğu ve ciddi ve kayıtsız boş zaman katılımının boş zaman tatminini ve onun da yaşama ilişkin tatmini arttırdığını söylemek mümkündür.

Bu bulgulardan hareketle, bireysel farklılıklar dikkate alınarak bireylerin ciddi ya da kayıtsız olan boş zaman davranışlarının tahmin edilebileceği ve boş zamana ilişkin ilgi alanlarının kişilik özelliklerine göre öngörülebileceği yorumunu yapmak mümkündür. Dolayısıyla bu bilgilerin ileride boş zaman araştırmacı ve uygulayıcılarına katkı sağlayacağı düşünülmektedir.

### Öneriler

Çalışma bulguları CKBZ Ölçeği'nin faktör deseni doğrultusunda boş zaman katılımcılarının ciddi ve kayıtsız olarak iki kümeden oluştuğu ortaya çıkmakla birlikte, ciddi ve kayıtsızların ayrı ayrı kendi içerisinde kaç gruptan oluştuğunun araştırılmasının literatüre katkı sağlayacağı düşünülmektedir. Ciddi boş zaman katılımcılarının amatörler, gönüllüler ve hobiciler olmak üzere üç alt gruptan



oluşturduğunu ileri süren Stebbins'in arařtırmalarına katkı olarak, nitel arařtırmaların yanı sıra kümeleme analiziyle desteklenmesi önerilmektedir.

Sınanan kuramsal modele iliřkin olarak ciddi ve kayıtsız boş zaman katılımının öncül deęiřkeni olarak kiřilik özelliklerinin yanı sıra farklı deęiřkenlerle iliřkisinin incelenmesinin bu alana faydalı bilgiler sağlayacağı düşünölmektedir. Şöyle ki kiřilik özelliklerindeki farklılıkların ciddi ve kayıtsız boş zaman katılımını etkiledięi bu arařtırma sonuçlarında görölmekle birlikte etkileyen dięer deęiřkenlerin de modele ilave edilmesi önerilmektedir. Yapısal modelde yer alan boş zaman tatmini ve yařam tatmini deęiřkenlerinin yanı sıra hayatın dięer alanlarına iliřkin tatmin düzeylerinin de yapısal model ięerisinde incelenmesi, literatüre farklı katkılar sağlayacaktır. Yapısal modelde yer alan tüm örtük deęiřkenler arasındaki iliřkinin daha detaylı incelenebilmesi amacıyla, çoklu regresyon analizi ileriki alıřmalarda kullanılmak üzere önerilebilir.

## KAYNAKLAR

- Aaker, D., Kumar, V., Day, G.S., Marketing Research, 8. baskı, New York, John Wiley and Sons, 2004.
- Akyıldız, M., Boş zamana “ciddi” bir bakış: Boş zaman araştırmalarında ciddi boş zaman teorisi”, Pamukkale Spor Bilimleri Dergisi, Yayın aşamasında (2013).
- Alpar, R., Uygulamalı Çok Değişkenli İstatistiksel Yöntemler, Detay Yayıncılık, Üçüncü Baskı, Ankara, 2011.
- Argan, M., Sever, N.S., Tokay Argan, M., Edutainment applications in marketing courses: Findings from focus group studies in Turkey, Business Research Yearbook, 16(2), 542-548 (2009).
- Ashton, M.C., Lee, K., Empirical, theoretical, and practical advantages of the HEXACO model of personality structure, Personality and Social Psychological Review, 11, 150–166 (2007)’den akt.; Lee, K., Ashton, M.C., Morrison, D.L., Cordery, J., Dunlop, P.D., Predicting integrity with the HEXACO personality model: Use of self and observer reports, Journal of Occupational and Organizational Psychology, 81, 147-167 (2008).
- Ateş, F., Dans sporuyla uğraşan bireylerle diğer spor branşlarıyla (atletizm, basketbol, voleybol, tenis vb.) uğraşan sporcuların kişilik özelliklerinin karşılaştırılması, Ege Üniversitesi, Sağlık Bilimleri Enstitüsü, Sporda Psiko-Sosyal Alanlar Anabilim Dalı, Yüksek Lisans Tezi, 2009.
- Atkinson, R., Atkinson, R., Hilgard, E.R., Psikolojiye giriş, Çeviren: Kemal Atakay, Mustafa Atakay, Aysun Yavuz, Sosyal Yayınlar, İstanbul, 1995.
- Bacanlı, H., İlhan, T., Aslan, S., Beş Faktör Kuramı’na dayalı bir kişilik ölçeğinin geliştirilmesi: Sıfatlara dayalı kişilik testi (SDKT), Türk Eğitim Bilimleri Dergisi, 7(2), 261-279, Bahar (2009).
- Bagozzi, R.P., Yi, Y., On the evaluation of structural equation models, Academy of Marketing Science, 16(1), 76-94 (1988).
- Barnett, L.A., Accounting for leisure preferences from within: The relative contributions of gender, race or ethnicity, personality, affective style and motivational orientation, Journal of Leisure Research, 38(4), 445-474 (2006).
- Basım, H.N., Beğenirbaş, M., Çalışma yaşamında duygusal emek: Bir ölçek uyarlama çalışması, Yönetim ve Ekonomi Dergisi, 19(1), 77-90 (2012).
- Beard, J.G., Ragheb, M.G., Measuring leisure satisfaction, Journal of Leisure Research 12(1), 20-33 (1980).
- Beggs, B.A., Elkins, D.J., The influence of leisure motivation on leisure satisfaction, The Cyber Journal of Applied Leisure and Recreation Research, July (2010).
- Burger, J.M., Kişilik, Kaknüs Yayınları, 1. Basım, Çeviren: İnan Deniz Erguvan Sarıoğlu, İstanbul, 2006.



- Burns, R.C., Methodological issues associated with customer satisfaction measurement and market segmentation at water-based Recreation areas, The Pennsylvania State University, The Graduate School College of Health and Human Development, Doktora Tezi, 2000.
- Byrne, B.M., Structural equation modeling with lisrel, prelis, and simplis: Basic concepts, applications, and programming, Taylor and Francis Group, New York, London, 1998.
- Carroll, K.A., A study of personality characteristics common to individuals who participate in high risk leisure activities, College of Texas A&M University, Doktora Tezi, 1988.
- Carroll, B., Loumidlis, J., Children's perceived competence and enjoyment in physical education and physical activity outside school, *European Physical Education Review*, 7(1), 24-43 (2001).
- Cattell, R.B., Second order personality factors in the questionnaire realm, *Journal of Consulting Psychology*, 20, 411-418 (1956)'den akt.; Chernyshenko, O.S., Stark, S., Chan K.Y., Investigating the hierarchical factor structure of the fifth edition of the 16PF: An application of the schmid-leiman orthogonalization procedure, *Educational and Psychological Measurement*, 61(2), 290-302 (2001).
- Cattell, R. B., Cattell, H.P., Personality structure and the new fifth edition of the 16PF. *Educational and Psychological Measurement*, 55, 926-937 (1995)'den akt.; Chernyshenko, O.S., Stark, S., Chan K.Y., Investigating the hierarchical factor structure of the fifth edition of the 16PF: An application of the schmid-leiman orthogonalization procedure, *Educational and Psychological Measurement*, 61(2), 290-302 (2001).
- Chen, C., Personality traits and their relationship to leisure motivation and leisure satisfaction in Southern Taiwan University students, University of the Incarnate Word, San Antonio, Texas, Doktora Tezi, 2005.
- Chen, L.S., Lee, Y., Chang, Y., Association between personality traits and attending a fitness center, *Social Behavior and Personality*, 35(10), 1323-1324 (2007).
- Chen, Y.C., Li, R.H., Chen, S.H., Relationships among adolescents' leisure motivation, leisure involvement and leisure satisfaction: A structural equation model, *Social Indicators Research*, 110, 1187-1199 (2013).
- Chernyshenko, O.S., Stark, S., Chan K.Y., Investigating the hierarchical factor structure of the fifth edition of the 16PF: An application of the schmid-leiman orthogonalization procedure, *Educational and Psychological Measurement*, 61(2), 290-302 (2001).
- Chung Sup, Lee, An exploration of serious leisure types, flow and succesful aging in later life, University of Illinois, Department of Recreation, Sport and Tourism, USA, Yüksek Lisans Tezi, 2011.
- Clark, T., Holmes, S., Fit for practice? An exploration of the development of newly qualified nurses using focus groups, *International Journal of Nursing*

- Studies, 44, 1210-1220 (2007)'den akt.; Argan, M., Sever, N.S., Tokay Argan, M., Edutainment applications in marketing courses: Findings from focus group studies in Turkey, Business Research Yearbook, 16(2), 542-548 (2009).
- Comrey, A.L., Lee, H.B., A First Course in Factor Analysis, Psychology Press, 2. ed., Hillsdale, NJ, USA: Lawrence Erlbaum Associates, 1992'den akt.; Çokluk, Ö., Şekercioğlu, G., Büyüköztürk, Ş., Sosyal Bilimler için Çok Değişkenli İstatistik SPSS ve Lisrel Uygulamaları, Pegem Akademi, Ankara, 2010.
- Cüceloğlu, D., İnsan Davranışı: Psikolojinin Temel Kavramı, Remzi Kitabevi, 1991.
- Çelik, V.O., Basketbol oyuncularının görüşlerine göre antrenörlük karizmatik liderlik özelliklerinin takım bütünlüğüne etkisi, Anadolu Üniversitesi, Sağlık Bilimleri Enstitüsü, Beden Eğitimi ve Spor Anabilim Dalı, Doktora Tezi, Eskişehir, 2011.
- Çetinöz, F., Bireysel ve Takım Sporları Yapanların Kişilik Faktörü Analizi: Cattell'in 16 Kişilik Faktörü Envanteri ile Üst Düzey Sporcular Üzerinde Bir Araştırma, Celal Bayar Üniversitesi, Sağlık Bilimleri Enstitüsü, Beden Eğitimi Öğretmenliği Anabilim dalı, Sporda Psiko-sosyal Alanlar Bilim Dalı, Yüksek Lisans Tezi, 2005.
- Çokluk, Ö., Şekercioğlu, G., Büyüköztürk, Ş., Sosyal Bilimler için Çok Değişkenli İstatistik SPSS ve Lisrel Uygulamaları, Pegem Akademi, Ankara, 2010.
- Çokluk, Ö., Yılmaz, K., Oğuz, E., Nitel bir görüşme yöntemi: Odak grup görüşmesi, Kuramsal Eğitimbilim, 4(1), 95-107 (2011).
- Daymon, C., Qualitative research methods in public relations and marketing communications, Florence, Routledge, 2002.
- Dal, V., Farklı Kişilik Özelliklerine Sahip Bireylerin Risk Algılarının Tüketici Davranışı Açısından İncelenmesi: Üniversite Öğrencileri Üzerine Bir Araştırma, Süleyman Demirel Üniversitesi, Sosyal Bilimler Enstitüsü, İşletme Anabilim Dalı, Yüksek Lisans Tezi, Isparta, 2009.
- DeVilles, R.F., Scale Development: Theory and Applications, Second Edition, Sage Publications, London, 2003.
- Diener, E., Emmons, R.A., Larsen, R.J., Griffin, S., The satisfaction with life scale, Journal of Personality Assessment, 49(1), 71-75 (1985).
- Drew, J., Carless, S.A., Thompson, B.M., Predicting turnover of police officers using the Sixteen Personality Factor Questionnaire, Journal of Criminal Justice, 36(4), 326-331 (2008).
- Durak, M., The relationship between cognitive appraisal of stress, coping strategies and psychological distress among correctional officers: Personal and environmental factors, Sosyal Bilimler Enstitüsü, Orta Doğu Teknik Üniversitesi, Doktora Tezi, 2007.

- Durak, M., Şenol Durak, E., & Gençöz, T., Psychometric properties of the satisfaction with life scale among Turkish university students, correctional officers, and elderly adults, *Social Indicators Research*, 99(3), 413-429 (2010).
- Erkuş, A., Sanlı, N., Bağlı, M. T., Güven, K., Öğretmenliğe ilişkin tutum ölçeği geliştirilmesi, *Eğitim ve Bilim*, 25(116), 27-32 (2000).
- Eysenck, H.J., Wilson, G., *Kişiliğinizi Tanıyın, Remzi Kitapevi, İstanbul, 1995.*
- Eysenck, H.J., Eysenck, S.B.G., *The Eysenck Personality Inventory*, London, University of London Press, 1963'den akt.; Cüceloğlu, D., *İnsan Davranışı: Psikolojinin Temel Kavramı, Remzi Kitabevi, 1991.*
- Eysenck, S.B.G., Eysenck, H.J., Barrett, P., A revised version of the psychoticism scale, *Personality and Individual Differences*, 6, 21-29 (1985)'den akt.; Karancı, N., Dirik, G., Yorulmaz, O., Eysenck Kişilik Anketi-Gözden Geçirilmiş Kısaltılmış Formu'nun (EKA-GGK) Türkiye'de geçerlik ve güvenilirlik çalışması, *Türk Psikiyatri Dergisi*, 18(3), 254-261, 2007.
- Furnham, A., *Personality and Leisure Activity: Sensation Seeking and Spare-Time Activities*, Chapter 10, *On the Psychobiology of Personality*, Edited by R.M. Stelmack, Elsevier Ltd., 2004.
- Geçtan, E., *Psikanaliz ve Sonrası*, 13. Baskı, Metis Yayınları, İstanbul, 2008.
- Gibson, H., Willming, C., Holdnak, A., We're gators...Not just gator fans: Serious leisure and University of Florida Football, *Journal of Leisure Research*, 34(4), 397-425 (2002).
- Gould, J.M., *The Development of a Serious Leisure Inventory and Measure*, Clemson University, Park, Recreation and Tourism Management, Doktora Tezi, 2005.
- Gould, J., Moore, D., Karlin, N. J., Gaede, D. B., Walker, J., Dotterweich, A. R., Measuring serious leisure in chess: Model confirmation and method bias, *Leisure Sciences*, 33(4), 332-340 (2011).
- Gould, J., Moore, D., McGuire, F., Stebbins, R. A., Development of the serious leisure inventory and measure, *Journal of Leisure Research*, 40(1), 47-68 (2008).
- Güler, M., Artistik cimnastikle ilgilenen elit sporcuların kişilik yapısı, Abant İzzet Baysal Üniversitesi, Sağlık Bilimleri Enstitüsü, Antrenörlük Eğitimi Anabilim Dalı, Bolu, 2005.
- Gülgöz, S., Five-Factor Model and NEO-PI-R in Turkey, A.J. Morsella (Series Ed.), R.R. McCrae, J. Allik (Eds.), *The Five Factor Model Across Cultures*, 1-23, 2002.
- Hair, J.A., Ralph, E.A., Ronald, L.T., William, C.B., *Multivariate Data Analysis*, Beşinci Baskı, Prentice Hall, Upper Saddle River, New Jersey, 1998'den akt.; Özata, F.Z., Yüksek Teknoloji Yeniliği Olarak Akıllı Telefonların Genç Tüketiciler Tarafından Benimsenmesinde Etkili Olan Faktörler,

Anadolu Üniversitesi, Sosyal Bilimler Enstitüsü, İşletme Anabilim Dalı, 2009.

Harden, M.D., The five factor model of personality and leisure experience, California State University, Fullerton, Yüksek Lisans Tezi, 2008.

Hautaluoma, J., Brown, P.J., Attributes of the deer hunting experience: A cluster-analytic study, 10(4), 271-287 (1978).

Heo, J., Lee, Y., Serious leisure, health perception, dispositional optimism, and life satisfaction among senior games participants, Educational Gerontology, 36, 112-126 (2010).

Hou, J., Tu H.H., Yang, M., Agreeableness and leisure satisfaction in the context of online games, Social Behavior and Personality, 35(10), 1379-1384 (2007).

Huang, C., Carleton, B., The relationships among leisure participation, leisure satisfaction, and life satisfaction of college students in Taiwan, Journal of Exercise Science and Fitness, 1(2), 129-132 (2003).

Hultsman, W.Z., Constraints to activity participation in early adolescence, The Journal of Early Adolescence, 12(3), 280-299 (1992).

Jöreskog, K.G., Sörbom, D., Lisrel 8: Structural Equation Modeling with the Simplis Command Language, Lincolnwood: SSI Scientific Software International, 1993'den akt.; Şekercioğlu, G., Çocuklar için benlik algısı profilinin uyarlanması ve faktör yapısının farklı değişkenlere göre eşitliğinin test edilmesi, Ankara Üniversitesi, Eğitim Bilimleri Enstitüsü, Eğitimde Psikolojik Hizmetler Anabilim Dalı, Ölçme ve Değerlendirme, Psikometri Bilim Dalı, Doktora Tezi, 2009.

Jöreskog, K.G., Sörbom, D., Lisrel 8: User's Reference Guide, Lincolnwood: SSI Scientific Software International, 1996.

Kalaycı, Ş., SPSS Uygulamalı Çok Değişkenli İstatistik Teknikleri, Asil Yayın Dağıtım, 5. Baskı, Ankara, 2010.

Kao, C., A model of leisure satisfaction, Indiana University, School of Health, Physical, Education and Recreation, Doktora Tezi, 1992.

Karancı, N., Dirik, G., Yorulmaz, O., Eysenck Kişilik Anketi-Gözden Geçirilmiş Kısaltılmış Formu'nun (EKA-GGK) Türkiye'de geçerlik ve güvenilirlik çalışması, Türk Psikiyatri Dergisi, 18(3), 254-261, 2007.

Karlı, Ü., Polat, E., Yılmaz, B., Koçak, S., Serbest zaman tatmin ölçeğinin (SZTÖ-Uzun versiyon) geçerlilik ve güvenilirlik çalışması, Hacettepe Spor Bilimleri Dergisi, 19(2), 80-91 (2008).

Kazak, Z., Moralı, S., Doğan, B., Sporcuların güdül yönelimlerinin öngörücüleri olarak: hedef yönelimi, sportif yeterlik ve yaşam doyumu, Ege Üniversitesi Performans Dergisi, 10(3), 27-34, (2004).

Kelly, J.R., Freysinger, V.J., 21st Century Leisure: Current Issues, Allyn&Bacon, Boston, 79, 2000.

- Kim, J., Dattilo, J., Heo, J., Taekwondo participation as serious leisure for life satisfaction and health, *Journal of Leisure Research*, 43(4), 545-559 (2011).
- Kline, P., *An Easy Guide for Factor Analysis*, New York, Routledge, 1994'den akt.; Çokluk, Ö., Şekerciöglü, G., Büyüköztürk, Ş., *Sosyal Bilimler için Çok Değişkenli İstatistik SPSS ve Lisrel Uygulamaları*, Pegem Akademi, Ankara, 2010.
- Kocacık, F., *Davranış Bilimlerine Giriş*, T.C. Anadolu Üniversitesi Yayınları, No: 173, Ankara, 1987.
- Kovacs, A., *The Leisure Personality: Relationships Between Personality, Leisure Satisfaction, and Life Satisfaction*, School of Health, Physical Education and Recreation, Indiana University, Doktora Tezi, 2007.
- Köknel, Ö., *Kaygıdan Mutluluğa Kişilik*, Alyn Kitaplar Yayınevi, 1984.
- Krotkov, D., McLean, H., Hamilton, L., Predicting leisure satisfaction: A comparative analysis of the agency and communion model with the five-factor model of personality, *The American Association of Behavioral and Social Sciences Journal*, 15, 1-20 (2011).
- Krueger, R.A., *Focus groups: A practical guide for applied research*, 2. baskı, London, Sage Publications, 1994.
- Kurtuluş, K., *Pazarlama Araştırmaları*, 6. Baskı, Avcıol Basım Yayın, İstanbul, 1998.
- Lawton, M.P., The Philadelphia Geriatric Center Morale Scale: A revision, *Journal of Gerontology*, 30, 85-89 (1975)'den akt.; Diener, E., Emmons, R.A., Larsen, R.J., Griffin, S., The satisfaction with life scale, *Journal of Personality Assessment*, 49(1), 71-75 (1985).
- Lee, K., Ashton, M.C., Psychometric properties of the HEXACO Personality Inventory, *Multivariate Behavioral Research*, 39, 329-358 (2004)'den akt.; Lee, K., Ashton, M.C., Morrison, D.L., Cordery, J., Dunlop, P.D., Predicting integrity with the HEXACO personality model: Use of self and observer reports, *Journal of Occupational and Organizational Psychology*, 81, 147-167 (2008).
- Lee, K., Ashton, M.C., Morrison, D.L., Cordery, J., Dunlop, P.D., Predicting integrity with the HEXACO personality model: Use of self and observer reports, *Journal of Occupational and Organizational Psychology*, 81, 147-167 (2008).
- Lee, B., Shafer C.S., The dynamic nature of leisure experience: An application of affect control theory, *Journal of Leisure Research*, 34(3), 290-310 (2002).
- Lee, C., Lee, Y.K., Bernhard, B.J., Yoon, Y.S., Segmenting casino gamblers by motivation: A cluster analysis of Korean gamblers, *Tourism Management*, 27, 856-866 (2006).
- Leung, R., Law, R., A review of personality research in the tourism and hospitality context, *Journal of Travel and Tourism Marketing*, 27, 439-459 (2010).

- Lin, J.Y., Chen, L.S., Wang, E.S., Cheng, J.M., The relationship between extroversion and leisure motivation: Evidence from fitness center participation, *Social Behavior and Personality*, 35(10), 1317-1322 (2007).
- Lu, L., Hu, C., Personality, leisure experiences and happiness, *Journal of Happiness Studies*, 6, 325-342 (2005).
- Madrigal, R., Personal values, traveler personality type, and leisure travel style, *Journal of Leisure Research*, 27(2), 125-142 (1995).
- Maloney, S.M., The Occupational Performance of Collegiate High-risk Drinking as a Serious Leisure Hobby, Occupational Therapy Department, College of Allied Health and Nursing, Nova Southeastern University, 2008.
- Mannell, R.C., Kleiber, D.A., *A Social Psychology of Leisure*, Venture Publishing, 1997.
- McIntyre, N., Pigram, J.J., Recreation specialization reexamined: The case of vehicle-based campers, *Leisure Sciences*, 14(1), 3-15 (1992).
- Miles, M.B., Huberman, A.M., *Qualitative Data Analysis*, 2<sup>nd</sup> Edition, Sage Publication, London, 1994.
- Mota J., Esculcas C., Leisure-time physical activity behavior: Structured and unstructured choices according to sex, age, and level of physical activity, *International Journal of Behavioral Medicine*, 9(2), 111-122 (2002).
- Neugarten, B.L., Havighurst, R.J., Tobin, S.S., The measurement of life satisfaction, *Journal of Gerontology*, 16, 134-143 (1961)'den akt.; Diener, E., Emmons, R.A., Larsen, R.J., Griffin, S., The satisfaction with life scale, *Journal of Personality Assessment*, 49(1), 71-75 (1985).
- Ngai, V.T., Leisure satisfaction and quality of life in Macao, China, *Leisure Studies*, 24(2), 195-207, April (2005).
- Nia, M.E., Besharat, M.A., Comparison of athletes' personality characteristics in individual and team sports, *Procedia Social and Behavioral Sciences*, 5, 808-812 (2010).
- Nunnally, J.C., Bernstein, I.H., *Psychometric Theory*, McGraw Hill, New York, 1994.
- Obinna, V., Owei, O., Ayodele, A., Okwakpam, I., Patterns and determinants of recreational behaviour in Port Harcourt, Rivers State, Nigeria, *Theoretical and Empirical Researches in Urban Management*, 3(12), 150-165, August (2009).
- Öner, N., Türkiye'de Kullanılan Psikolojik Testlerden Örnekler: Bir başvuru kaynağı, 2. Baskı, Boğaziçi Üniversitesi Yayınevi, İstanbul, 2008.
- Özata, F.Z., Yüksek Teknoloji Yeniliği Olarak Akıllı Telefonların Genç Tüketiciler Tarafından Benimsenmesinde Etkili Olan Faktörler, Anadolu Üniversitesi, Sosyal Bilimler Enstitüsü, İşletme Anabilim Dalı, 2009.
- Raykov, T., Marcoulides, G.A., *A First Course in Structural Equation Modeling*, Lawrence Erlbaum Associates, New Jersey, ABD, 2000.



- Rosenthal, R., Rosnow, R.L., Essential of Behavioral Research, 3. baskı, New York, McGraw Hill, 2008'den akt.; Şekercioğlu, G., Çocuklar için benlik algısı profilinin uyarlanması ve faktör yapısının farklı değişkenlere göre eşitliğinin test edilmesi, Ankara Üniversitesi, Eğitim Bilimleri Enstitüsü, Eğitimde Psikolojik Hizmetler Anabilim Dalı, Ölçme ve Değerlendirme, Psikometri Bilim Dalı, 2009.
- Ross, C., Orr, E.S., Sisic, M., Arseneault, J.M., Simmering, M.G., Orr, R.R., Personality and motivations associated with Facebook use, *Computers in Human Behavior*, 25, 578-586 (2009).
- Saban, A., Giriş düzeyindeki sınıf öğretmeni adaylarının öğretmen kavramına ilişkin ileri sürdükleri metaforlar, *Türk Eğitim Bilimleri Dergisi*, 2, 135-155 (2004).
- Scheier, M.F., Carver, C.S., Effects of optimism on psychological and physical well-being: Theoretical overview and empirical update, *Cognitive Therapy and Research*, 16, 201-228 (1992).
- Schneider, P.P., Exploring the motivation and personality traits of adventure travelers: A hierarchical model approach, Michigan State University, Doktora Tezi, 2010.
- Schumacker, R.E., Lomax, R.G., A Beginner's Guide To Structural Equation Modeling, Lawrence Erlbaum, Mahwah, NJ, 2004.
- Shen, X.S., Yarnal, C., Blowing open the serious leisure-casual leisure dichotomy: What's in there?, *Leisure Sciences*, 32, 162-179 (2010).
- Shevlin, M., Miles, J.N.V., Effect of sample size, model specification and factor loadings on the GFI in confirmatory factor analysis, *Personality and Individual Differences*, 25, 85-90 (1998)'den akt.; Yıldız, A., 2012.
- Somer, O., Türkçe'de kişilik özelliği tanımlayan sıfatların yapısı ve beş faktör modeli, *Türk Psikoloji Dergisi*, 13(42), 17-32 (1998)'den akt.; Bacanlı, H., İlhan, T., Aslan, S., Beş Faktör Kuramı'na dayalı bir kişilik ölçeğinin geliştirilmesi: Sıfatlara dayalı kişilik testi (SDKT), *Türk Eğitim Bilimleri Dergisi*, 7(2), 261-279, Bahar (2009).
- Somer, O., Goldberg, L.R., Personality processes and individual differences, *Journal of Personality and Social Psychology*, 76(3), 431-450, (1999)'dan akt.; Bacanlı, H., İlhan, T., Aslan, S., Beş Faktör Kuramı'na dayalı bir kişilik ölçeğinin geliştirilmesi: Sıfatlara dayalı kişilik testi (SDKT), *Türk Eğitim Bilimleri Dergisi*, 7(2), 261-279, Bahar (2009).
- Somer, O., Korkmaz, M. ve Tatar, A., Kuramdan uygulamaya beş faktör kişilik modeli ve beş faktör kişilik envanteri (5FKE), İzmir, Ege Üniversitesi, (2001)'den akt.; Bacanlı, H., İlhan, T., Aslan, S., Beş Faktör Kuramı'na dayalı bir kişilik ölçeğinin geliştirilmesi: Sıfatlara dayalı kişilik testi (SDKT), *Türk Eğitim Bilimleri Dergisi*, 7(2), 261-279, Bahar (2009).
- Somer, O., Korkmaz, M., Tatar, A., Beş faktör kişilik envanterinin geliştirilmesi-1: Ölçek ve alt ölçeklerin oluşturulması, *Türk Psikoloji Dergisi*, 17(49), 21-33 (2002).

- Stebbins, R.A., “Amateur” and “Hobbyist” as concepts for the study of leisure problems, *Social Problems*, 27(4), 413-417 (1980).
- Stebbins, R.A. Serious Leisure: A Conceptual Statement, *The Pacific Sociological Review*, 25(2), April, 251-272 (1982).
- Stebbins, R.A., Casual leisure: A conceptual statement, *Leisure Studies*, 16, 17-25 (1997).
- Stebbins, R.A., *Serious Leisure: A Perspective for Our Time*, Transaction Publishers, New Brunswick, New Jersey, 2007.
- Stebbins, R.A., Right leisure: Serious, casual, or Project-based?, *Neuro-Rehabilitation*, 23, 335-341 (2008).
- Stebbins, R.A., *Leisure and Consumption: Common Ground and Separate Worlds*, Palgrave &McMillan, New York, 2009.
- Stebbins, R.A., Unpaid Work of Love: Defining the Work-Leisure Axis of Volunteering, *Leisure Studies*, 1-7 (2012).
- Sümer, N., Yapısal eşitlik modelleri, *Türk Psikoloji Yazıları*, 3(6), 49-74 (2000).
- Şekercioğlu, G., Çocuklar için benlik algısı profilinin uyarlanması ve faktör yapısının farklı değişkenlere göre eşitliğinin test edilmesi, Ankara Üniversitesi, Eğitim Bilimleri Enstitüsü, Eğitimde Psikolojik Hizmetler Anabilim Dalı, Ölçme ve Değerlendirme, Psikometri Bilim Dalı, 2009.
- Şencan, H., *Sosyal ve Davranışsal Ölçümlerde Güvenilirlik ve Geçerlilik*, Seçkin Yayınları, Ankara, 2005.
- Şener, A., Yaşlılık, yaşam doyumu ve boş zaman faaliyetleri, Hacettepe Üniversitesi Sosyolojik Araştırmalar e-Dergisi, (2009), <http://www.sdergi.hacettepe.edu.tr/yasamdoyumu.pdf>, 24.11.2011.
- Tabachnick, B.G., Fidel, L.S., *Using Multivariate Statistics*, 4. baskı, MA, Allyn & Bacon, Inc., 2001’den akt.; Çokluk, Ö., Şekercioğlu, G., Büyüköztürk, Ş., *Sosyal Bilimler için Çok Değişkenli İstatistik SPSS ve Lisrel Uygulamaları*, Pegem Akademi, Ankara, 2010.
- Tatar, A., Beş faktör kişilik modeline dayalı olarak sporcu kadın ve erkeklerin kişilik profillerinin karşılaştırılması, *Hacettepe Spor Bilimleri Dergisi*, 2(2), 70-79 (2009).
- Tosunoğlu, F., Ortaöğretimde Okuyan Takım Sporları ile Uğraşan Sporcu Öğrencilerin Spor Branşlarına Göre Kişilik Özelliklerinin İncelenmesi, Gazi Üniversitesi, Eğitim Bilimleri Enstitüsü, Beden Eğitimi ve Spor Öğretmenliği Anabilim Dalı, Yüksek Lisans Tezi, Ankara, 2008.
- Tok, S., The big five personality traits and risky sport participation social behavior and personality, 39(8), 1105-1112 (2011).
- Trottier, A.N., Brown, G.T., Hobson, S.J.G., Miller, W., Reliability and validity of the Leisure Satisfaction Scale (LSS-short form) and the Adolescent Leisure Interest Profile (ALIP), *Occupational Therapy International*, 9(2), 131-144 (2002).

- Tryon, R.C., Bailey, D.E., Cluster Analysis, McGraw Hill, ABD, 1970.
- Tsaur, S-H., Liang, Y-W., Serious leisure and recreation specialization, Leisure Sciences, 30(4), 325-341 (2008).
- Tu, H.H., Chen, L.S., Wang, M. C., Lin, J.Y., The impact of neuroticism on leisure satisfaction: Online game application, Social Behavior and Personality, 35(10), 1399-1404 (2007).
- Wasti, S.A., Lee, K., Ashton M.C., Somer, O., Six Turkish personality factors and the HEXACO model of personality structure, Journal of Cross-Cultural Psychology, 39(6), 665-684 (2008).
- Walker, G.J., Halpenny, E., Spiers, A., Deng, J., A prospective panel study of Chinese-Canadian immigrants' leisure participation and leisure satisfaction, Leisure Sciences, 33(5), 349-365 (2011).
- Wimmer, R.D., Dominick, J.R., Mass Media Research: An Introduction, Belmont, CA: Wadsworth Publishing Company, 1997.
- Worthington, R.L., Whittaker, T.A., Scale development research: A content analysis and recommendations for best practices, The Counseling Psychologist, 34(6), 806-838 (2006).
- Yazgan İnanç, B., Yerlikaya, E.E., Kişilik Kuramları, 3. Baskı, Pegem Akademi Yayıncılık, Ankara, 2010.
- Yıldız, A., Çevre yönetimi uygulayan yeşil otel işletmelerinde yeşil müşteri deneyimi üzerine bir araştırma, Anadolu Üniversitesi, Sosyal Bilimler Enstitüsü, Turizm ve Otel İşletmeciliği Anabilim Dalı, 2012.
- Yıldız, M., Tekin, M., Lök, S., Farklı statüdeki futbolcuların kişilik tiplerinin incelenmesi, Selçuk Üniversitesi Sosyal Bilimler Enstitüsü Dergisi, 22, 437-443 (2009).
- Yurdugül, H., Ölçek geliştirme çalışmalarında kapsam geçerlik indekslerinin kullanılması, XIV. Ulusal Eğitim Bilimleri Kurultayı, 28-30 Eylül, Pamukkale Üniversitesi, Denizli.

## EKLER

	<b>Sayfa</b>
1. Ciddi ve Kayıtsız Boş Zaman Ölçeđi	141
2. Boş Zaman Tatmin Ölçeđi	143
3. Yaşam Tatmini Ölçeđi	144
4. Sıfatlara Dayalı Kişilik Testi	145

## EK-1

### Ciddi ve Kayıtsız Boş Zaman Ölçeği

#### ANKET FORMU (1. Bölüm)

Değerli katılımcı,

Bu çalışma, boş zaman aktivitelerine katılım düzeyinizi ölçmeye yöneliktir. Ankete vereceğiniz cevaplar toplu değerlendirilecektir. Ankete vereceğiniz yanıtların doğruluğu çalışmanın bilimselliğine büyük katkı sağlayacaktır. Bu nedenle, lütfen soruları dikkatli bir biçimde okuyarak doldurunuz. Ankete katılımınızdan dolayı sizlere teşekkür ederiz.

- Aşağıdaki tanıma lütfen dikkatli bir şekilde okuyunuz.

#### Ciddi Boş Zaman Katılımı:

- Bilgi, beceri ve yetenek geliştirmek için kayda değer bir çaba/emek harcamayı gerektirir.
- Zorluklarla, engellerle ya da bir takım problemlerle başta çıkmayı ve mücadele etmeyi gerektirir.
- Katılımı sağlanan aktivitede aşamalı olarak ilerleme kaydedilir, gelişme gözlenir.
- Katılım sonucunda kendini gerçekleştirme, arkadaşlıklar kurma, fiziksel ürün ortaya koyma (yemek, heykel, fotoğraf, resim, koreografi, sergi vb.) gibi sürekli faydalar sağlanır.
- Katılım sonucunda ortak fikir, düşünce ve inançlara sahip sosyal bir gruba dahil olmayı gerektirir.
- Katılımcının aktiviteye tutkuyla ve gönülden bağlanmasını gerektirir.

**Örneğin;** bir müzik aleti çalmak ciddi bir boş zaman katılımı gerektirir. Çünkü aşamalı olarak öğrenilir, öğrenmek için çaba, zaman ve para harcanır, mücadele edilerek ve bir takım engelleriyle başa çıkılarak sabırla ilerlenir, yetenek ve bilgi sahibi olmayı gerektirir ve çeşitli faydalar sağlar. Fakat müzik dinleme, futbol maçı izleme, seyahat etme, TV izleme, şans oyunları ve bahis oynama, arkadaşlarla dolaşma gibi etkinlikler gayri ciddi boş zaman etkinlikleridir.

Yukarıdaki tanıma göre kendinizi değerlendirdiğinizde, siz ciddi bir boş zaman katılımcısı mısınız?

Evet

Hayır

Kendinizi en bağlı hissettiğiniz, en sık katıldığınız, en çok çaba harcadığınız ve yukarıdaki tanıma göre en ciddi olduğunuz aktiviteyi seçiniz ve yazınız (Lütfen sadece 1 etkinlik yazınız);

.....

Kendinizi ciddi bir boş zaman katılımcısı olarak görmediğinize göre, sadece keyifli vakit geçirmek için katıldığınız, eğlence ve zevk aldığınız, fakat bunun için özel bir çalışma ve çaba harcamadığınız bir aktiviteyi seçiniz ve yazınız . (Lütfen sadece 1 etkinlik yazınız);

.....

**Lütfen arka sayfaya geçiniz**



## ANKET FORMU (2. Bölüm)

*\*Not: Lütfen, bir önceki sayfada yazdığınız etkinliği göz önünde bulundurarak yanıtlayınız.*

	Kesinlikle Katılıyorum	Katılıyorum	Ne Katılıyorum Ne Katılmıyorum	Katılmıyorum	Kesinlikle Katılmıyorum
1-Yoğun olsam bile seçtiğim boş zaman etkinliğine katılırım.	5	4	3	2	1
2-Yorgun olmama rağmen seçtiğim boş zaman etkinliğine katılırım.	5	4	3	2	1
3-Seçtiğim etkinliğin zorluklarıyla ısrarla başa çıkarırım.	5	4	3	2	1
4-Seçtiğim etkinlik ile ilgili engellerle karşılaşsam bile üstesinden gelmek için mücadele ederim.	5	4	3	2	1
5-Seçtiğim etkinlikte kendimi artık daha bilgili hissediyorum.	5	4	3	2	1
6-Seçtiğim etkinlikte gelişme gösterdiğimi hissediyorum.	5	4	3	2	1
7-Bu etkinlik ile ilgili çeşitli başarılarla imza attığımı düşünüyorum.	5	4	3	2	1
8-Bu etkinlikte nasıl daha iyi olabilirim diye düşünüyorum.	5	4	3	2	1
9-Bu etkinlikte beni bir basamak daha iyiye taşıyacak herşeye açığım.	5	4	3	2	1
10-Seçtiğim etkinlik için kayda değer bir çaba harcıyorum.	5	4	3	2	1
11-Seçtiğim etkinlik ile ilgili kitap, CD vb. materyaller alırım.	5	4	3	2	1
12-Seçtiğim etkinlik ile ilgili kendimi geliştirmek için çok çalışırım.	5	4	3	2	1
13-Seçtiğim etkinlik ile ilgili daha fazla bilgi sahibi olabilmek için çeşitli kaynaklardan araştırmalar yaparım.	5	4	3	2	1
14-Seçtiğim etkinlik ile ilgili daha iyi olabilmek için zaman harcarım.	5	4	3	2	1
15-Bu etkinliğe dahil olduğumdan beri özgüvenim arttı.	5	4	3	2	1
16-Bu etkinliğe ilgi duyan diğer kişiler ile arkadaşlıklar kuruyorum.	5	4	3	2	1
17-Bu etkinliğe dahil olmak belli bir sosyal statü kazandırıyor.	5	4	3	2	1
18-Bu etkinlik sayesinde sosyal çevrem genişliyor.	5	4	3	2	1
19-Bu etkinlik ile bilinen biri olmak beni mutlu ediyor.	5	4	3	2	1
20-Bu etkinliğe ait bir grubun parçası olmak beni mutlu ediyor.	5	4	3	2	1
21-Bu etkinliğe katılmak bana mutluluk veriyor.	5	4	3	2	1
22-Bu etkinlikle kendimi yenilenmiş hissediyorum.	5	4	3	2	1
23-Bu etkinlik psikolojik olarak kendimi daha iyi hissetmemi sağlıyor.	5	4	3	2	1
24-Bu etkinlik sayesinde stresten uzaklaşıyorum.	5	4	3	2	1
25-Bu etkinlik esnasında kendimi farklı bir dünyadaymış gibi hissediyorum.	5	4	3	2	1
26-Bu etkinliğe ilgi duyan kişilerle benzer fikirlere sahibim.	5	4	3	2	1
27-Bu etkinliğe ilgi duyan kişilerle ortak düşüncelere sahibim.	5	4	3	2	1
28-Bu etkinliğe ilgi duyan kişilerle ortak değerlere sahibim.	5	4	3	2	1
29-Bu etkinliğin diğer katılımcıları ile benzer mantaliteye (hayat görüşü, düşünce tarzı vb.) sahibim.	5	4	3	2	1
30-Seçtiğim bu etkinliğin yerini hiçbir boş zaman aktivitesi tutamaz.	5	4	3	2	1
31-Beni tanıyan herkes, bu etkinliğin beni ben yapan şeylerden biri olduğunu bilir.	5	4	3	2	1
32-Bu etkinliğe olan tutkum ile tanınan biriyimdir.	5	4	3	2	1
33-Bu etkinlik neredeyse hayatımın merkezinde yer alıyor.	5	4	3	2	1
34-Bu etkinliğe katılmak belli bir düzeyde yetenek gerektiriyor.	5	4	3	2	1
35-Bu etkinliğe katılmak istekli olmayı gerektiriyor.	5	4	3	2	1
36-Bu etkinliğe katılmak belli bir düzeyde beceri gerektiriyor.	5	4	3	2	1
37-Bu etkinliğe katılmak belli bir düzeyde bilgi sahibi olmayı gerektiriyor.	5	4	3	2	1
38-Bu etkinliğe katılmak etkinliğe ilişkin belli bir düzeyde yeterlilik hissi gerektiriyor.	5	4	3	2	1
39-Bu etkinliğin benim kişiliğime uyduğunu düşünüyorum.	5	4	3	2	1
40-Bu etkinliğin karakter yapıma uygun bir etkinlik olduğunu düşünüyorum.	5	4	3	2	1
41-Bu etkinliğin kişiliğimle örtüşüğünü düşünüyorum.	5	4	3	2	1
42-Kişiliğime uymasa bu etkinliğe katılmaya devam edemezdim.	5	4	3	2	1



**EK-2**  
**Boş Zaman Tatmin Ölçeği**  
**ANKET FORMU (3. Bölüm)**

*\*Not: Lütfen, bir önceki sayfada yazdığınız etkinliği göz önünde bulundurarak yanıtlayınız.*

	Kesinlikle Katılıyorum	Katılıyorum	Ne Katılıyorum Ne Katılmıyorum	Katılmıyorum	Kesinlikle Katılmıyorum
Seçtiğim boş zaman etkinliğine katılmaktan memnunum.	5	4	3	2	1
Seçtiğim boş zaman etkinliğinden gerçekten hoşlanıyorum.	5	4	3	2	1
Bu etkinliğe katılmaktan zevk alıyorum.	5	4	3	2	1
Bu etkinlikten beklediklerimin karşılığını alıyorum.	5	4	3	2	1
Bu etkinliğin beklediğimden daha da eğlenceli bir aktivite olduğunu düşünüyorum.	5	4	3	2	1

**EK-3**  
**Yaşam Tatmini Ölçeği\***  
**ANKET FORMU (4. Bölüm)**

	Kesinlikle Katılıyorum	Katılıyorum	Ne Katılıyorum Ne Katılmıyorum	Katılmıyorum	Kesinlikle Katılmıyorum
Pek çok açıdan ideallerime yakın bir yaşamım var.	5	4	3	2	1
.....	5	4	3	2	1
.....	5	4	3	2	1
Şimdiye kadar, yaşamda istediğim önemli şeyleri elde ettim.	5	4	3	2	1
.....	5	4	3	2	1

\*Yaşam Tatmini Ölçeği Diener ve ark. (1985) tarafından geliştirilmiş ve Durak, Şenol Durak ve Gençöz (2010) tarafından Türkçeye uyarlanmış olup, yazarların izinleri dahilinde ölçeğe ait seçilmiş maddeler sunulmuştur.



**EK-4****Sıfatlara Dayalı Kişilik Testi'nden Seçilmiş Maddeler\*****ANKET FORMU (5. Bölüm)**

		<i>Çok uygun</i>	<i>Oldukça uygun</i>	<i>Biraz uygun</i>	<i>Ne uygun, ne uygun değil</i>	<i>Biraz uygun</i>	<i>Oldukça uygun</i>	<i>Çok uygun</i>	
1	Sakin	<input type="radio"/>	<input type="radio"/>	<input type="radio"/>	<input type="radio"/>	<input type="radio"/>	<input type="radio"/>	<input type="radio"/>	Sinirli
	.....								.....
	.....								.....
4	Kindar	<input type="radio"/>	<input type="radio"/>	<input type="radio"/>	<input type="radio"/>	<input type="radio"/>	<input type="radio"/>	<input type="radio"/>	Affedici
	.....								.....
6	Sabırlı	<input type="radio"/>	<input type="radio"/>	<input type="radio"/>	<input type="radio"/>	<input type="radio"/>	<input type="radio"/>	<input type="radio"/>	Sabırsız
	.....								.....
	.....								.....
	.....								.....
	.....								.....
16	Tutarlı	<input type="radio"/>	<input type="radio"/>	<input type="radio"/>	<input type="radio"/>	<input type="radio"/>	<input type="radio"/>	<input type="radio"/>	Tutarsız
	.....								.....
18	Alışılmış	<input type="radio"/>	<input type="radio"/>	<input type="radio"/>	<input type="radio"/>	<input type="radio"/>	<input type="radio"/>	<input type="radio"/>	Yenilikçi
	.....								.....
20	.....								.....
21	.....								.....
22	Neşesiz	<input type="radio"/>	<input type="radio"/>	<input type="radio"/>	<input type="radio"/>	<input type="radio"/>	<input type="radio"/>	<input type="radio"/>	Neşeli
23	.....								.....
	.....								.....
	.....								.....
30	Hazırlıksız	<input type="radio"/>	<input type="radio"/>	<input type="radio"/>	<input type="radio"/>	<input type="radio"/>	<input type="radio"/>	<input type="radio"/>	Hazırlıklı
	.....								.....
	.....								.....
37	Etkisiz	<input type="radio"/>	<input type="radio"/>	<input type="radio"/>	<input type="radio"/>	<input type="radio"/>	<input type="radio"/>	<input type="radio"/>	Etkili
	.....								.....
	.....								.....
40	İnatçı	<input type="radio"/>	<input type="radio"/>	<input type="radio"/>	<input type="radio"/>	<input type="radio"/>	<input type="radio"/>	<input type="radio"/>	Uzlaşmacı

\*SDKT Ölçeği Bacanlı, İlhan ve Aslan (2009) tarafından geliştirilmiş olup, yazarların izinleri dahilinde ölçeğe ait seçilmiş maddeler sunulmuştur.

