

**BİR TURBOJET MOTOR İÇİN  
MATEMATİK MODEL VE  
DENETLEYİCİ TASARIMI**

Işıl YAZAR  
Doktora Tezi

Havacılık Elektrik ve Elektronik Anabilim Dalı  
Mayıs-2015

**Bu tez çalışması Anadolu Üniversitesi Bilimsel Araştırma Projeleri Komisyonu Başkanlığı tarafından ve Anadolu Üniversitesi-TEI/TUSAŞ Co-Op Projesi kapsamında desteklenmiştir. Proje No: 1208F132, Proje No: 001.TEI.001.2011.DR.001**

## JÜRİ VE ENSTİTÜ ONAYI

**İşıl Yazar'ın “Bir Turbojet Motor için Matematik Model ve Denetleyici Tasarımı”** başlıklı **Havacılık Elektrik ve Elektronik** Anabilim Dalındaki, Doktora Tezi 26.05.2015 tarihinde, aşağıdaki jüri tarafından Anadolu Üniversitesi Lisansüstü Eğitim Öğretim ve Sınav Yönetmeliğinin ilgili maddeleri uyarınca değerlendirilerek kabul edilmiştir.

	<b>Adı-Soyadı</b>	<b>İmza</b>
<b>Üye (Tez Danışmanı) :</b>	<b>Yrd. Doç. Dr. EMRE KIYAK</b>	.....
<b>Üye</b>	<b>: Prof. Dr. TAHİR HİKMET KARAKOÇ</b>	.....
<b>Üye</b>	<b>: Prof. Dr. RAMAZAN KÖSE</b>	.....
<b>Üye</b>	<b>: Yrd. Doç. Dr. HASAN SERHAN YAVUZ</b>	.....
<b>Üye</b>	<b>: Yrd. Doç. Dr. ALPER ULUDAĞ</b>	.....

**Anadolu Üniversitesi Fen Bilimleri Enstitüsü Yönetim Kurulu'nun..... tarih ve ..... sayılı kararıyla onaylanmıştır.**

**Enstitü Müdürü**

## ÖZET

**Doktora Tezi**

### **BİR TURBOJET MOTOR İÇİN MATEMATİK MODEL VE DENETLEYİCİ TASARIMI**

**Işıl YAZAR**

**Anadolu Üniversitesi**

**Fen Bilimleri Enstitüsü**

**Havacılık Elektrik ve Elektronik Anabilim Dalı**

**Danışman: Yrd. Doç. Dr. Emre KIYAK**

**2015, 86 sayfa**

Bu tezde, havacılıkta kullanılan küçük ölçekli bir turbojet motorun doğrusal olmayan matematiksel modeli oluşturulmuş ve daha sonra oluşturulan model için rölanti hızı ve maksimum hız çalışma zarfında görev yapacak denetleyici tasarımı yapılmıştır. Model, MATLAB/Simulink üzerinde oluşturulmuştur. Doğrusal olmayan matematiksel model yapısı, termodinamik denklemleri (enerji, kütle ve momentumun korunumu yasaları) ve bazı cebirsel fonksiyonları kapsamaktadır. Kompresör ve türbin bileşenlerinin performans parametrelerinin hesaplanmasında Adaptif Sinirsel Bulanık Çıkarım Sistemi metodu tercih edilmiştir. Denetleyici tasarımı geliştirilmiş PID yapısı kullanılarak yapılmıştır. Önerilen farklı denetleyici yapıları, motorun farklı çalışma noktaları ve çalışma noktaları arası geçiş durumları için simülasyonlar yapılarak test edilmiştir.

**Anahtar Kelimeler:** Turbojet Motor, Adaptif Sinirsel Bulanık Çıkarım Sistemi, Geliştirilmiş PID Kontrolcü, Matematiksel Modelleme

## **ABSTRACT**

**PhD Dissertation**

# **MATHEMATICAL MODEL AND CONTROLLER DESIGN OF A TURBOJET ENGINE**

**Işıl YAZAR**

**Anadolu University  
Graduate School of Sciences  
Avionics Program**

**Supervisor: Assist. Prof. Dr. Emre KIYAK**

**2015, 86 pages**

In this thesis, non-linear mathematical model of a small-scale turbojet aeroengine is formed and then controller design is conducted for the constructed mathematical model operation of idle to maksimum speed envelope. The model is constructed on MATLAB/Simulink environment. Non-linear mathematical model includes thermodynamic equations (energy, mass, momentum conservation laws) and some algebraic functions. In calculation of performance parameters of compressor and turbine components, ANFIS (Adaptive Neuro Fuzzy Inference System) method is preferred. Controller is designed by using modified PID. Proposed controller structures are simulated and tested at various operating points of the engine and for different transient conditions.

**Keywords:** Turbojet engine, Adaptive Neuro-Fuzzy Inference System (ANFIS), Modified PID Controller, Mathematical Modelling

## TEŞEKKÜR

Bu tez çalışması, TUSAŞ Motor Sanayi (TEI) ile Anadolu Üniversitesi arasında Co-Op araştırma programı kapsamında yapılmıştır.

Bu tezin oluşmasında, gerek derslerimde ve gerekse tez çalışmalarında bana danışmanlık ederek beni yönlendiren ve her türlü olanağı sağlayan tez danışmanım Yrd. Doç. Dr. Emre Kıyak'a, ikinci danışmanım Doç. Dr. Fikret Çalışkan'a, hocalarım Prof. Dr. Tahir Hikmet Karakoç'a, Doç. Dr. Önder Turan'a, Yrd. Doç. Dr. Hasan Serhan Yavuz'a çok teşekkür ederim.

Ayrıca TUSAŞ Motor Sanayi (TEI) Co-Op. Programı kapsamında proje süresince bana sağladıkları bilgi desteği ile her zaman yardımcı olan sanayi danışmanım yüksek mühendis Kerim Kahraman, yöneticilerim Dr. Ali Dinç, Dr. Tolga Yasa ve yüksek mühendis Süha Toprak'a katkılarından dolayı teşekkürü borç bilirim.

Bu zorlu süreçte benden maddi-manevi desteğini esirgemeyen, sonuna kadar arkamda olan, güvenlerini her fırsatta gösteren değerli aileme, TUSAŞ Motor Sanayi (TEI) çalışanlarına, tüm çalışma arkadaşlarıma ve dostlarıma teşekkür ederim.

Co-Op araştırma programı, TUSAŞ Motor Sanayi'nin çeşitli üniversitelerle işbirliğini kapsayan bir programdır. Bu işbirliği programında, TUSAŞ Motor Sanayi ile program kapsamında belirlenen üniversite, belirlenen tarihler arasında, danışman öğretim üyesi ve doktora öğrencisi ortak tez çalışması gerçekleştirmektedir. Bu süre zarfında doktora öğrencisi TUSAŞ Motor Sanayi'nin personeli olup, TUSAŞ Motor Sanayi'nin temin ettiği çeşitli döküman, bilgisayar, deneysel alet vs. gibi teknik gereçlerden faydalanabilir.

# İÇİNDEKİLER

	<u>Sayfa</u>
<b>ÖZET</b> .....	<b>i</b>
<b>ABSTRACT</b> .....	<b>ii</b>
<b>TEŞEKKÜR</b> .....	<b>iii</b>
<b>İÇİNDEKİLER</b> .....	<b>iv</b>
<b>ŞEKİLLER DİZİNİ</b> .....	<b>vii</b>
<b>ÇİZELGELER DİZİNİ</b> .....	<b>ix</b>
<b>SİMGELER ve KISALTMALAR DİZİNİ</b> .....	<b>x</b>
<b>1. GİRİŞ</b> .....	<b>1</b>
1.1. Konunun Gereği ve Önemi.....	1
1.2. Gaz Türbinli Motorlara Giriş .....	2
1.3. Gaz Türbinli Motorların Çalışma Prensibi.....	3
1.3.1. Brayton çevrimi .....	3
1.4. Gaz Türbinli Motorların Bileşenleri.....	6
1.4.1. Hava alığı.....	6
1.4.2. Kompresör .....	6
1.4.3. Difüzör .....	6
1.4.4. Yanma odası .....	7
1.4.5. Türbin.....	7
1.4.6. Lüle (Nozul).....	8
1.5. Gaz Türbinli Motorların Sınıflandırılması .....	8
1.5.1. Ramjetler.....	8
1.5.2. Pulsejetler.....	9
1.5.3. Turbojetler .....	10
1.5.4. Turbofanlar .....	10
1.5.5. Turbopropeller-Turboşaftlar .....	12
1.6. Gaz Türbinli Motorların Performans Parametreleri .....	12
1.6.1. Termal verim.....	13
1.6.2. İtme verimi .....	13

1.6.3. Toplam verim.....	13
1.6.4. Özgül itki .....	13
1.6.5. Özgül itki yakıt sarfiyatı .....	14
<b>2. UÇAK MOTORU KONTROLÜ</b>	<b>15</b>
2.1. Tarihçe.....	15
2.1.1. Başlangıç dönemi.....	15
2.1.2. Gelişme dönemi .....	16
2.1.3. Elektronik Dönemi.....	18
2.1.4. Entegrasyon dönemi .....	21
2.2. Uçak Yakıt Sistemi.....	22
2.3. Tam Otorite Sayısal Motor Kontrolü .....	24
2.3.1. Tam otorite sayısal motor kontrol sisteminde bulunan üniteler ve elemanlar.....	24
2.4. Kontrol Sistemi Parametreleri .....	28
2.4.1. Gaz kolu pozisyonu .....	29
2.4.2. Hava verisi .....	29
2.4.3. Toplam sıcaklık.....	30
2.4.4. Motor hızı .....	30
2.4.5. Motor sıcaklığı.....	30
2.4.6. Yakıt akışı bilgisi .....	31
2.4.7. Basınç oranı .....	31
2.4.8. Yakıt akış kontrolü.....	32
2.4.9. Hava akış kontrolü .....	32
<b>3. TURBOJET MOTOR MATEMATİKSEL MODELİ</b>	<b>33</b>
3.1. Doğrusal Olmayan Matematiksel Motor Modeli .....	34
3.1.1. Kompresör ve türbin modellemesi.....	35
3.1.2. Hava-Gaz özellikleri modellemesi .....	37
3.1.3. Geçiş durumu basınç dinamiği modellemesi.....	39
3.1.4. Yanma odası dinamiği modellemesi .....	40
3.1.5. Şaft dinamiği modellemesi .....	41

3.1.6. Kompresör performans parametreleri modellenmesi .....	42
3.2. ANFIS .....	43
<b>4. MOTOR DENETLEYİCİ TASARIMI</b>	<b>48</b>
4.1. P Kontrol (proportional (oransal)).....	55
4.2. PI Kontrol (proportional (oransal) + integral) .....	56
4.3. PD Kontrol (proportional (oransal) + differential (türevsel)) .....	57
4.4. PID Kontrol (proportional (oransal) + integral + differential (türevsel))..	58
<b>5. SİMÜLASYON SONUÇLARI</b>	<b>61</b>
5.1. Doğrusal Olmayan Motor Modeli Simülasyon Sonuçları .....	61
5.2. Kapalı Çevrim Simülasyon Sonuçları .....	65
5.2.1. Birinci Tip Denetleyici Tasarımı .....	65
5.2.2. İkinci Tip Denetleyici Tasarımı .....	71
<b>6. TARTIŞMA, SONUÇ ve ÖNERİLER</b>	<b>76</b>
<b>KAYNAKLAR</b>	<b>78</b>
<b>Ek-1 Doğrusal Olmayan Motor Modeli Hata Sonuçları .....</b>	<b>86</b>



## ŞEKİLLER DİZİNİ

1.1. Gaz jeneratörü bölümü.....	3
1.2. Basit gaz türbini yapısı.....	3
1.3. Açık çevrim gaz türbini.....	4
1.4. Kapalı çevrim gaz türbini.....	4
1.5. Brayton çevrimi diyagramları (a) basınç-hacim (b) sıcaklık-entropi.....	5
1.6. Ramjet motor yapısı .....	9
1.7. Turbojet motor yapısı.....	10
1.8. Turbofan motor yapısı.....	11
1.9. Turboprop motor yapısı.....	12
2.1. Uçak yakıt sistemi genel yapısı .....	22
2.2 ECU'nun motor üzerindeki yeri.....	25
2.3. ECU'nun güç kaynakları.....	26
2.4. ECU kanal seçimi.....	27
2.5. Örnek mekanik aşırı hız kontrolü.....	28
2.6. Motor kontrol sisteminde kullanılan temel giriş ve çıkış sinyalleri.....	28
2.7. Güç kolu bağlantısı .....	29
2.8. Darbe probu yapısı .....	30
2.9. Termokupl bağlantısı .....	31
2.10.Kompresör yapısı, kılavuz kanatçıkları ve vanalar.....	32
3.1. Motor istasyon şeması.....	34
3.2. Doğrusal olmayan motor modeli akış diyagramı .....	34
3.3. Kompresör girişi sıcaklık ve basınç değerlerinin hesaplanması .....	35
3.4. Kompresör çıkışı sıcaklık ve basınç değerlerinin hesaplanması.....	36
3.5. Kompresör güç modeli .....	36
3.6. Düşük basınç türbini çıkış sıcaklığı modeli .....	37
3.7. Kompresör çıkışı özgül ısı ve özgül ısılar oranı modeli .....	38
3.8. Yüksek basınç türbini çıkışı özgül ısı ve özgül ısılar oranı modeli .....	39
3.9. Kompresör ve yüksek basınç türbini arası hacim dinamik basınç modeli ..	40
3.10.Yanma odası dinamik sıcaklık modeli .....	41
3.11.Şaft dinamiği modeli.....	42
3.12.Kompresör performans parametrelerinin modellenmesi.....	43

3.13. MATLAB/Simulink ANFIS yapısı .....	44
4.1. Basit bir motor hız kontrol sistemi yapısı.....	49
4.2. Uçak motoru kontrol zarfı .....	50
4.3. Turboşaft motor denetimci yapısı .....	51
4.4. Turbojet motor denetleyici modeli.....	51
4.5. Bulanık mantık denetleyici modeli-1 .....	52
4.6. Bulanık mantık denetleyici modeli-2 .....	52
4.7. Bulanık mantık denetleyici modeli-3 .....	52
4.8. Çok değişkenli denetleyici modeli .....	53
4.9. Çoklu değişken denetim modeli.....	54
4.10. P denetleyici transfer fonksiyonu.....	55
4.11. PID denetleyici parametre gösterimi blok diyagramı .....	59
5.1. Motor modeli kompresör-türbin güç dengesi.....	61
5.2. Motor bileşenlerinde sıcaklık değişkeni hata değerleri.....	62
5.3. Motor bileşenlerinde basınç değişkeni hata değerleri.....	63
5.4. Motor bileşenlerinde debinin hata değerleri .....	64
5.5. MATLAB/Simulink system identification toolbox .....	65
5.6. Önerilen birinci denetleyici yapısı .....	67
5.7. Senaryo 1-1 simülasyon sonuçları .....	68
5.8. Senaryo 1-2 simülasyon sonuçları .....	69
5.9. Senaryo 1-3 simülasyon sonuçları .....	70
5.10. Senaryo 1-4 simülasyon sonuçları .....	71
5.11. Önerilen ikinci denetleyici yapısı.....	73
5.12. Senaryo 2-1 simülasyon sonuçları .....	74
5.13. Senaryo 2-2 simülasyon sonuçları .....	75

## ÇİZELGELER DİZİNİ

3.1 Özgül ısı hesaplamaları için polinom katsayıları .....	38
3.2 Hibrit öğrenme algoritması .....	46

## SİMGELER ve KISALTMALAR DİZİNİ

- ANFIS : Uyarlanabilir sinirsel bulanık çıkarım sistemi (Adaptive neuro fuzzy inference system)
- $C$  : Özgül ısı değeri (J/kgK)
- CL : Karakteristik yer eğrisi (Characteristic locus)
- DEEC : Sayısal elektronik motor kontrolü (Digital electronic engine control)
- $DYD$  : Yakıt düşük yanma değeri, 43124000 (J/kg)
- ECU : Elektronik kontrol ünitesi (Electronic control unit)
- EEC : Elektrik elektronik kontrol (Electric electronic control)
- $f$  : Yakıt-hava oranı
- $f_i$  : Bulanık kural
- $F$  : İtke (N)
- FADEC: Tam otorite sayısal motor kontrolü (Full authority digital engine control)
- FMU : Yakıt ölçüm ünitesi (Fuel metering unit)
- GasTurb: Bir ticari çevrim analizi yazılımı
- H : İrtifa (km)
- HMU : Hidromekanik ünite (Hydromechanic unit)
- HPTCC : Yüksek basınç türbini boşluk kontrolü (High power turbine clearance control)
- INA : Ters kutupsal dizilme (Inverse nyquist array)
- $J$  : Atalet momenti (Nms<sup>2</sup>)
- LPTCC : Düşük basınç türbini boşluk kontrolü (Low power turbine clearance control)
- LQR : Doğrusal kuadratik ayarlayıcı (Linear Quadratic Regulator)
- $\dot{m}$  : Debi (kg/s)
- $\dot{m}_o$  : Motordan geçen kütle debisi (kg/s)
- $\dot{m}_{dztl}$  : Bileşendeki düzeltilmiş kütle debisi
- $N$  : Kompresör-yüksek basınç türbini shaftı dönüş hızı, (RPM)
- $P$  : Basınç (Pa)
- $Pow$  : Güç (Watt)

PMA	: Sabit mıknatıslı alternatör (Permanent magnet alternator)
$\dot{Q}$	: Yakıt tarafından birim zamanda sağlanan ısıl enerji (W)
RPM	: Dakikadaki shaft dönüş sayısı
$R$	: Gaz sabiti, 287.05 (J/kgK)
$ST$	: Özgül itki (N.s/kg)
$T$	: Sıcaklık (K)
$TSFC$	: İtki özgül yakıt sarfiyatı (g/kN.s veya mg/N.s)
UFC	: Birleştirilmiş yakıt kontrolü (Unified fuel control)
$V$	: Hacim (m <sup>3</sup> )
$V_0$	: Uçak hızı (m/s)
VBV	: Değişken bleed valfi (Variable bleed valfe)
VSV	: Değişken stator kanatçığı (Variable stator vane)
$w$	: Tetikleme veya ateşleme ağırlığı
$\bar{w}$	: Normalize edilmiş tetikleme veya ateşleme ağırlığı
$\dot{W}$	: Güç (W)
$\gamma$	: Özgül ısılar oranı
$\Delta h$	: Bileşen girişi ve çıkışı entalpi farkı (J/kg)
$\Delta m$	: Bileşen girişi ve çıkışı kütle debisi farkı (J/kg)
$\eta$	: İzantropik verim
$\eta_0$	: Toplam verim
$\eta_p$	: İtki verimi
$\eta_{th}$	: Termal verim
$\theta$	: Boyutsuz sıcaklık
$\mu_{A_i}(x)$	: Üyelik fonksiyonu
$\pi$	: Basınç oranı
$\sigma$	: Yanma odası basınç kayıp katsayısı
$\delta$	: Boyutsuz basınç
$\tau$	: Yanma odası zaman sabiti

## Alt ve üst indisler

<i>cikis</i>	:	Bileşen çıkışı
<i>f</i>	:	Yakıt
<i>g</i>	:	Gaz
<i>giris</i>	:	Bileşen girişi
<i>h</i>	:	Hava
<i>i</i>	:	Düğüm noktası sayısı
<i>komp</i>	:	Kompresör
<i>rölatif</i>	:	Gerçek/tasarım
<i>turb</i>	:	Türbin
<i>ybt</i>	:	Yüksek basınç türbini
<i>ybt_kyp</i>	:	Yüksek basınç türbini kayıp değeri
<i>yo</i>	:	Yanma odası

# 1. GİRİŞ

## 1.1. Konunun Gereği ve Önemi

Teknolojide meydana gelen hızlı gelişme ve değişimler hemen her sektörü etkilemektedir. Bu durum, sektör işletmelerini sürekli kendini yenilemeye ve rakiplerinden her zaman bir adım önde olmaya yönlendirmektedir. Bu sektörlerden biri de artan yolcu talebi ile karşı karşıya olan havacılık sektörüdür. Güvenli, ekonomik ve zaman tasarrufu sağlayan havayolu ulaşımı son zamanlarda çok tercih edilmeye başlanmıştır. Havayolu şirketleri de artan talebe karşılık verebilmek için filolarını sürekli genişletmekte ve güncellemektedirler. Bu noktada uçak ve uçak motoru üreticilerine büyük görev düşmektedir.

Uçak ve uçak motoru tasarım ve üretim süreci uzun ve zorlu bir süreçtir. Çünkü ekonomik uçuş, yakıt tasarrufu, güvenlik ve zaman tasarrufu gibi kriterleri havayolu şirketleri gibi üretici firmalar da tasarım ve üretim aşamasında göz önünde bulundurmaktadır. Bununla beraber uçak ve uçak motorunun yakıt tüketimi, itki değeri, menzil, uçak yolcu kapasitesi vb. parametreler bakımından birbiriyle örtüşmesi de önemlidir.

Bu çalışmada, havacılıkta kullanılan küçük ölçekli bir turbojet motorun doğrusal olmayan matematiksel modeli oluşturulmuş ve daha sonra oluşturulan model için rölanti hızı ve maksimum hız çalışma zarfında görev yapacak denetleyici tasarımı yapılmıştır. Model, MATLAB/Simulink üzerinde oluşturulmuştur. Doğrusal olmayan matematiksel model yapısı, termodinamik denklemleri (enerji, kütle ve momentumun korunumu yasaları) ve bazı cebirsel fonksiyonları kapsamaktadır. Kompresör ve türbin bileşenlerinin performans parametrelerinin hesaplanmasında Adaptif Sinirsel Bulanık Çıkarım Sistemi metodu tercih edilmiştir. Denetleyici tasarımı geliştirilmiş PID yapısı kullanılarak yapılmıştır. Önerilen denetleyici yapısı, motorun farklı çalışma noktaları ve çalışma noktaları arası geçiş durumları için simülasyonlar yapılarak test edilmiştir.

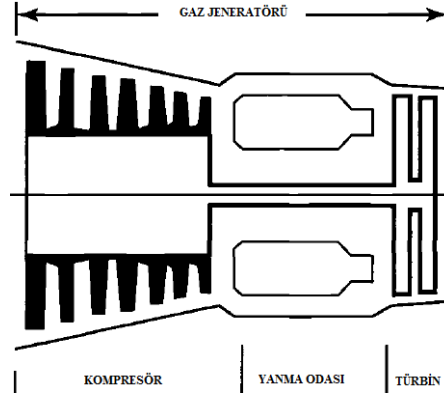
## 1.2. Gaz Türbinli Motorlara Giriş

Askeri uçaklar görevleri gereği dünya genelinde her ortam koşulunda uçmak zorundadır. Özellikle yaptıkları operasyonlarda kullandıkları çeşitli ve kritik manevralarda başarılı olmalıdırlar. Bu tip uçaklarda pilotlar, minimum ve maksimum gücü uygun hız değerlerinde ayarlayabilmeli; surge, stall, alev sönmesi, hız ve sıcaklık sınırlarının aşılması gibi durumlarda korkusuzca hareket edebilmelidirler. Kısaca, askeri uçaklardan yüksek irtifa ve hızlarda, belirgin sıcaklık değişimlerinde tatmin edici performans beklenmektedir. Sivil uçaklarda ise açıkça tanımlanmış, öngörülebilir durumlar altında güvenilir ve ekonomik olan, uzun süreli ve minimum riskle kullanılacak motorlara ihtiyaç duyulmaktadır [1].

Havacılıkta kullanılan uçak motoru tipleri gaz türbinli motor ve pistonlu motor olmak üzere iki başlık altında incelenmektedir. Pistonlu motorlar basit tasarıma sahip olan ve yakıtı verimli şekilde kullanan motor tipleridir. Genellikle küçük uçaklarda kullanılmaktadırlar. Bununla beraber yüksek irtifalarda performansları düşmekte ve güçleri artırıldığında artan boyutları nedeniyle ağırlık sorunu ile karşı karşıya kalınmaktadır. Gaz türbinli motorlar ise her irtifada uçabilen, yüksek hıza sahip, tork ve bleed havası üreten motor tipleridir [2]. Gaz türbinli motorlar kara, hava ve deniz araçlarında itki ve güç üretimi uygulamalarında kullanılan etkin bir teknolojidir. Bu teknolojiye meydana gelen değişme ve gelişmeler, uçakların sadece iki motorla okyanuslar üzerinde uzun saatler süren güvenli yolculuklar gerçekleştirmesini sağlamıştır. Gaz türbinleri insanoğlun ortaya koyduğu en karmaşık yapıdaki makinelerden biridir [3-5].

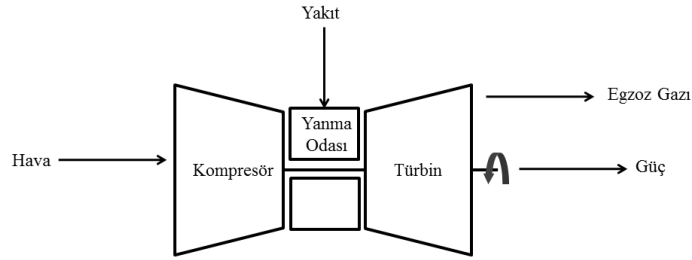
Gaz türbinli motorlar, yakıtın hava ile yanması sonucu oluşan kimyasal enerjinin shaft gücüne veya yüksek hızda itki gibi bir başka çeşit yararlı güce dönüştürülmesi amacıyla tasarlanmış motor tipleridir. Gaz türbinli motorlar genel olarak iki ana bölümde incelenmektedir. Bunlardan birincisi gaz jeneratörü bölümü, diğeri ise güç çevrimi bölümüdür. Gaz üretim bölümü içinde kompresör, yanma odası ve türbin bölümleri yer almaktadır [6, 7]. Örnek yapı Şekil 1.1'de görülmektedir.





Şekil 1.1. Gaz jeneratörü bölümü [6]

Türbin bölümü kompresörün kullanacağı gücün üretildiği bölümdür. Güç çevrimi türbinde gerçekleşmektedir. Gaz türbinli motorlara farklı yapıda giriş ve çıkış ünitesi eklenmesi sonucu çeşitli şekilde gaz türbinli motor yapıları elde edilmektedir [7]. En basit gaz türbini yapısı Şekil 1.2’de görülmektedir.



Şekil 1.2. Basit gaz türbini yapısı [8]

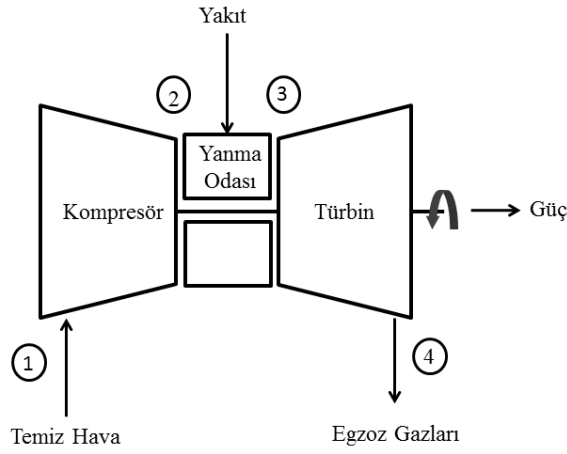
### 1.3. Gaz Türbinli Motorların Çalışma Prensibi

#### 1.3.1. Brayton çevrimi

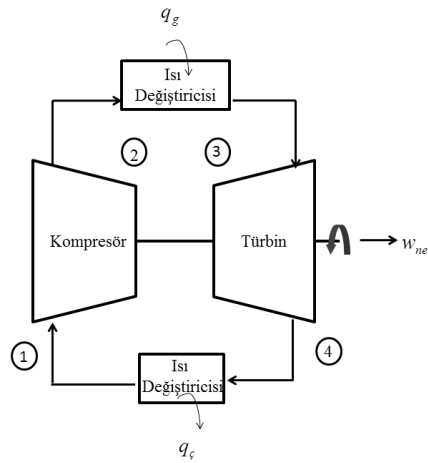
Brayton çevrimi, 1873 yılında George Brayton tarafından kendi geliştirmiş olduğu aynı isimli motorunda kullanmak üzere önerdiği ve günümüz modern gaz türbinlerinin ideal çevriminde kullanılan önemli bir kavramdır [9].

Gaz türbinleri genellikle açık çevrim mantığına dayalı olarak çalışmaktadır. Açık çevrime göre, standart atmosfer koşulları altında taze hava kompresör tarafından emilerek sıkıştırılır. Bu işlem süresince havanın basıncı ve

sıcaklığı artar. Basıncı ve sıcaklığı artırılan hava daha sonra yanma odası içerisinde sabit basınç altında yakıtla yakılır. Yanma sonucu oluşan yüksek sıcaklıktaki gazlar türbin içerisinde çevre basıncına genişerek güç üretilmesine neden olurlar. Şekil 1.3’de gaz türbinleri açık çevrim yapısı görülmektedir. Bununla beraber açık çevrim yapısı, hava standardı kabulleri yapıldığı takdirde kapalı çevrim olarak da modellenebilmektedir. Bu çevrim Brayton Çevrimi olarak adlandırılmaktadır. Kapalı çevrimde iş akışkanı kapalı bir çevrimde dolaşır ve yanma işleminin yerini sabit basınçta harici bir kaynaktan alınan ısı girişi, egzoz işleminin yerini de sabit basınçta çevreye ısı atılması alır [10]. Kapalı çevrim yapısı Şekil 1.4’de gösterilmiştir.

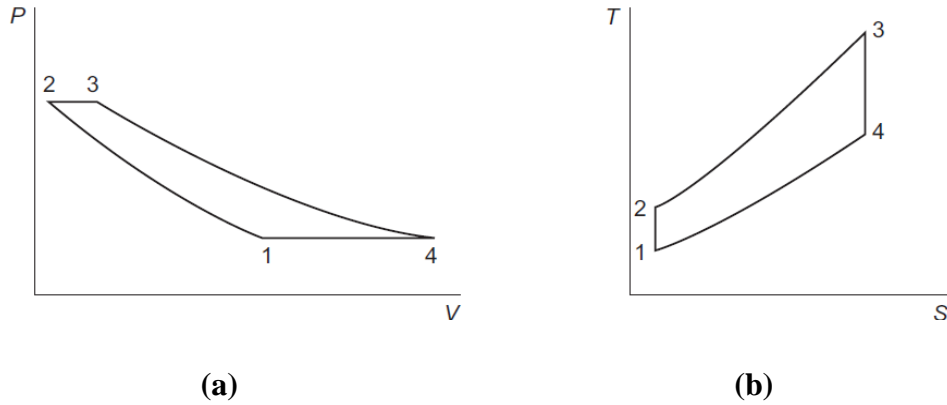


Şekil 1.3. Açık çevrim gaz türbini [10]



Şekil 1.4. Kapalı çevrim gaz türbini [10]

Brayton çevrimi temel olarak 4 bölgede incelenmektedir. 1-2 bölgesinde düşük basınca sahip olan hava kompresöre alınarak basıncı artırılmaktadır. Bu bölgede sıkıştırma izantropik olarak gerçekleşmektedir. 2-3 bölgesinde bir önceki bölgede basıncı artırılmış hava yanma odasına alınarak sabit basınçta yakıtla yanmaktadır. Bu durum, tersinir ve sabit basınçta ısı girişi olarak da adlandırılır. Tersinirlik kavramı, sistem ve çevresinin belirli bir hal değişiminden sonra başlangıç koşullarına geri dönebilmesi olarak tanımlanmaktadır. 3-4 bölgesinde gazlar türbin üzerinde genişleterek yararlı iş üretirler. Bu olay da izantropik olarak gerçekleşmektedir. Son bölge olan 4-1 bölgesinde ise egzoz gazları dışarı atılır. Bu durum da, tersinir ve sabit basınçta ısı çıkışı olarak adlandırılmaktadır [11]. Şekil 1.5’de Brayton çevrimine ait basınç-hacim ve sıcaklık-entropi diyagramları görülmektedir.



**Şekil 1.5.** Brayton çevrimi diyagramları (a) basınç-hacim (b) sıcaklık-entropi [12]

Brayton çevrimi, sürekli akışlı açık sistemde gerçekleşmektedir. Sürekli akışlı açık sistemlerde akışkan özellikleri kontrol hacmi içerisinde bir noktadan diğer noktaya farklılık gösterebilir ancak zamanla değişmez. Kontrol hacmi içerisinde yeğin (kütleyle bağlı olmayan) ve yaygın (kütleyle bağlı) hiçbir özellik zamanla değişmez. Debi ve enerji sürekli akışlı sistemlerde sabittir. Sürekli akışlı açık sistemin çevresiyle ısı ve iş etkileşimleri de zamanla değişmez ve bu nedenle sistemin çevresiyle birim zamanda yaptığı ısı alış-verişi veya birim zamanda yaptığı iş sabittir.

## **1.4. Gaz Türbinli Motorların Bileşenleri**

### **1.4.1. Hava alığı**

Havanın basıncını artıran ve hızını azaltan bölümdür. Bütün uçuş koşullarında kompresöre uygun olan hava akışını sağlar. Hava alığında sürtünmenin olmadığı varsayılır ve çevreye ısı geçişi sıfır olarak kabul edilir. Bunun nedeni havanın sahip olduğu yüksek hız nedeniyle hava ile çevre arasında ısı alışverişinin olması için yeterli zamanın olmamasıdır. İş terimi ve potansiyel enerji değişimi sıfır olup kinetik enerji değişimi hız değişimi nedeniyle sıfırdan farklıdır [2, 10, 11].

### **1.4.2. Kompresör**

Hava alığından gelen havanın sıkıştırılarak basıncının yükseltilmesinden sorumludur. Ayrıca uçaktaki pnömatik, motor soğutma ve buzlanmayı önleme gibi diğer sistemlere de hava sağlamaktadır. Gaz türbinli motorlarda kullanılan kompresörler santrifüj ve aksel akışlı olmak üzere iki çeşittir. Rotor ve stator adı verilen ikili yapıların (kademe) bir araya gelmesinden oluşur. Kompresör her zaman rotor yapısı ile başlar. Hareketli rotor yapısında havanın hızı ve dolayısıyla enerjisi artırılır. Sabit stator de ise basıncı artar. Kompresördeki kinetik enerji, potansiyel enerji değişimi ve çevreyle ısı alışverişisi değerleri sıfırdır. İş terimi ise sıfırdan farklıdır. Kompresöre, türbinle bağlantılı olduğu shaft üzerinden güç aktarımı yapılır ve kompresörde akışkan hava üzerine iş yapılmaktadır [2, 10].

### **1.4.3. Difüzör**

Kompresör ile yanma odası arasındaki bölümdür. Kompresörden çıkan havanın hızını düşürür ve yanma için hazırlar. Bernoulli prensibine bağlı olarak havanın hızı düşerken basıncı artar. Bu yüzden difüzör, motorda en yüksek basınç değerinin görüldüğü bölümdür [11].

#### **1.4.4. Yanma odası**

Kompresörden gelen yüksek basınçlı havanın yakıt lülelerinden püskürtülen yüksek miktardaki yakıtla karıştırılarak sınırlı hacimde minimum basınç kaybının ve sisteme maksimum ısı geçişinin sağlandığı, yanma olayının gerçekleştiği motor bölümüdür. Püskürtülen yakıt miktarı aynı zamanda türbin giriş sıcaklığını da belirlemektedir. Kompresörden gelen havanın bir kısmı yanmış hava ile karışarak türbin malzemesinin yüksek sıcaklıktan zarar görmesini engellemek için, bir kısmı da yanma odası alev tüpü duvarının soğutulmasında kullanılır. Yanma odasında ısı alışverişi olduğu için ısı geçişi değeri sıfırdan farklıdır. Yanma odasında iş yapılmamaktadır [10, 11].

#### **1.4.5. Türbin**

Yanma odasından gelen yüksek sıcaklıktaki gazı düşük bir basınç ve sıcaklığa genişletilerek yakıttan elde edilen ısının mekanik enerjiye dönüştürüldüğü yer türbin bölümüdür. Kompresörün, motordaki bazı aksesuarların ve ayrıca turboprop ve turboşaft motorlarda pervane ve rotorun çalışması için gerekli gücü sağlamaktadır. Yeterli miktarda tork üretebilmek için birden fazla kademeli olarak kullanılırlar. Kademe sayısı gazdan üretilen güce, türbin dönüş hızına ve türbin çapına bağlı olarak değişmektedir. Her kademe bir dizi hareketsiz lüle kılavuz kanatçığı ve bir dizi hareketli paleden oluşur. Gazın yanma işlemi sonucunda türbinde karşılaştığı ilk yer ilk kademe yer alan hareketsiz lüle kılavuz kanatçıklarıdır. Yakınsak yapılarından dolayı gazın ses hızında ivmelenmesine neden olurlar. Lülelerden geçtikten sonra kademedeki palelere çarpma ile gazın enerjisi türbin tarafından alınmakta ve türbin rotorunun hızlı bir şekilde dönmesine neden olmaktadır. Türbin motorun en sıcak bölümüdür. Buradaki sıcaklığın itki üzerinde doğrudan etkisi bulunmaktadır. Aşırı yüksek sıcaklık nedeniyle yıpranma olmaması için, türbinde bulunan kanal içerisinden soğutma amaçlı olarak soğuk hava geçirilir. Ayrıca seramik kaplama yöntemi ile de malzemenin ısıya karşı direnç özelliği artırılmaktadır. Böylece soğutma havasına olan gereksinim ortadan kalkmaktadır. Türbin yapıları (şaft sayısı) motor tipine göre farklılık göstermektedir. Bazı motorlarda yüksek basınç

ve düşük basınç kompresörlerinin çalıştırılmasında ayrı şaftlar kullanılmaktadır. Türbinlerde iyi yalıtım yapıldığı için genelde ısı geçişi ihmal edilir ve sıfır kabul edilir. Potansiyel ve kinetik enerji değişimi de çok küçük olduğu için yine ihmal edilip, sıfır olarak alınmaktadır. Bununla beraber türbinde güç üretimi olduğu için iş sıfırdan farklı değerdedir [2, 10, 11].

#### **1.4.6. Lüle (Nozul)**

Egzoz gazlarının hız ve sıcaklıklarını kontrol ederler. Sıcak gazların enerjisinden maksimum itki sağlanır. Bu noktada lüle çıkışının kesit alanı önem taşımaktadır. Alan çok büyükse motor maksimum tepki üretemeyecek, çok küçük olduğunda ise tam güç kullanıldığında egzoz çıkış sıcaklığı aşırı yüksek değerlere yükseleceği için motora hasar verecektir. Lülede çevreyle ısı alışverişi varsa da çok azdır ve gazın yüksek hızı ve ısı alışverişi için zaman olmaması nedeniyle sıfır olarak kabul edilir. İş terimi ve potansiyel enerji değişimi de sıfır olarak kabul edilmektedir. Bununla birlikte hız değişimine bağlı olarak kinetik enerjideki değişim sıfırdan farklıdır [10, 11].

### **1.5. Gaz Türbinli Motorların Sınıflandırılması**

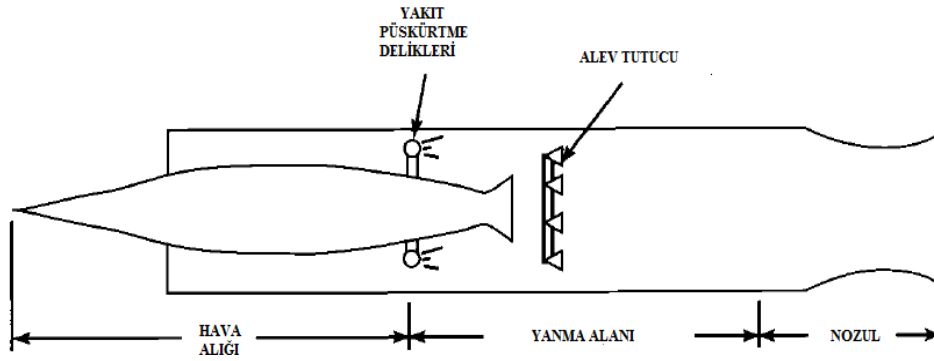
Havacılıkta kullanılan 5 temel tip gaz türbinli motor vardır:

- 1-Ramjetler
- 2-Pulsejetler
- 3-Turbojetler
- 4-Turbofanlar
- 5-Turbopropeller-Turboşaftlar

#### **1.5.1. Ramjetler**

Ramjet motorlarının içerisinde kompresör ve türbin üniteleri bulunmamaktadır. Hava alığı, yanma alanı ve lüle yapısından oluşmaktadır. Yapı itibariyle önce genişleyen sonra daralan bir mimariye sahiptirler. Bu yapıya göre, daralan alanda hava akışı yavaşlatılıp basınç artırılmakta, daha sonra da sabit

basınç altında gazın üzerine yakıt enjekte edilerek yanma işlemi gerçekleştirilmekte, son olarak da daralan yapı içerisinde gazın basıncı düşürülerek yüksek hızda dışarı atımı sağlanmaktadır. Bu tip motorlar için ilk hareket ve düşük hızlarda çalışma durumu söz konusu değildir. Bu yüzden ilk hareketin ve istenen çalışma hızının başka bir yolla sağlanması gerekmektedir. Hava alığına gelen havanın yüksek hızlarda olması basıncı artıracığı için bu tip motorlar ses üstü hızlarda daha etkin çalışmaktadır. Ancak, yanma olayı ses üstü hıza göre daha yavaş gerçekleştiği için hava alığına gelen hava yavaşlatıldığı zaman, sıcaklık ve basıncın limit değerlere yaklaşması veya aşması, yanma olayının meydana geldiği alanda deformasyon, yanma veriminde düşüş gibi durumlarla karşılaşmaktadır. Bu durumu aşmak amacıyla Scramjet (supersonic combustion ramjet) adı verilen yeni motor tipi geliştirilmiştir [6, 9, 10]. Örnek bir ramjet motor yapısı Şekil 1.6'da görülmektedir.



Şekil 1.6. Ramjet motor yapısı [6]

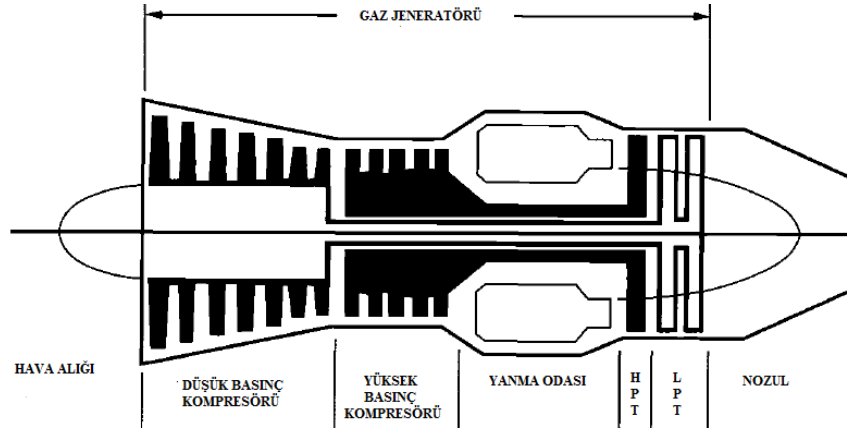
### 1.5.2. Pulsejetler

Pulsejet motorlarda da kompresör ve türbin ünitesi bulunmamaktadır. Motora alınan hava, motor içerisinde ilerlerken motorun ön tarafında basınç artışı meydana getirir ve özel valf sistemindeki yay yüklü hava valflerinin açılmasına neden olur. Bu valfler vasıtasıyla içeri alınan hava, yakıtla karıştırılarak yanma olayını meydana getirir. Bu motor tipinde yanma, sürekli olmak yerine kesikli şekilde olur. Hava yakıt karışımının basıncı artarak hava valflerini kapatır. Daha sonra sıcak gazlar genişleyerek itki kuvveti meydana getirir ve çıkış lülesi

vasıtasıyla dışarı atılır. Basınç düşmesine bağlı olarak valfler tekrar açılır ve motora taze hava girişi sağlanır. Çevrim bu şekilde devam eder [9, 10].

### 1.5.3. Turbojetler

İlk gaz türbinli motorlardır. Diğer gaz türbinli motorlar turbojet motor yapısı üzerinden türetilmiştir. Gaz jeneratörü yapısına hava alığı ve lüle bölümlerinin eklenmesinden oluşur. Tepkinin tümünün egzozdan atılan gazdan elde edildiği motor tipidir. Çalışma prensibi tipik gaz türbinli motor çalışma prensibine dayanmaktadır. Motordan alınan havanın kompresörde basıncının yükseltilmesi, daha sonra yanma odasında sabit basınç altında yakıtla yanması ve son olarak türbinden genişlerken geçip lüleden yüksek hızda atılması sonucu itki elde edilir. Ayrıca türbinde genişleyen gaz kompresör için gerekli olan gücün de üretilmesini sağlar. Turbojet motorlar yüksek hızda uçarlar ancak bu tip motorlarda yakıt sarfiyatı ve gürültü yüksektir [2, 6, 10]. Örnek bir çift şaftlı turbojet motor yapısı Şekil 1.7’de görülmektedir.



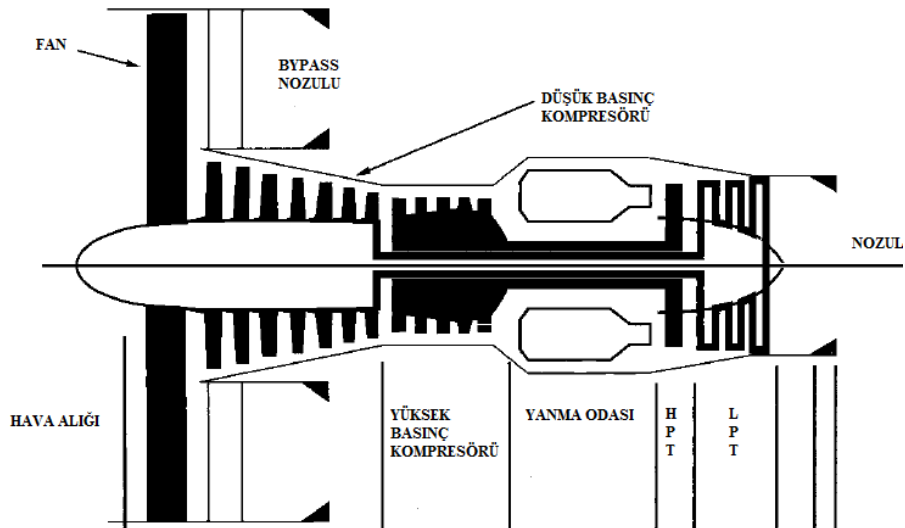
Şekil 1.7. Turbojet motor yapısı [6]

### 1.5.4. Turbofanlar

Gaz jeneratörü yapısına hava alığı, fan ve lüle ilavesi yapılarak oluşturulan motor tipidir. Fan kısmı bir ya da birkaç kademedan oluşabilir Turboprop ve turbojet motorların avantajlarını taşımaktadır. Turboprop motora



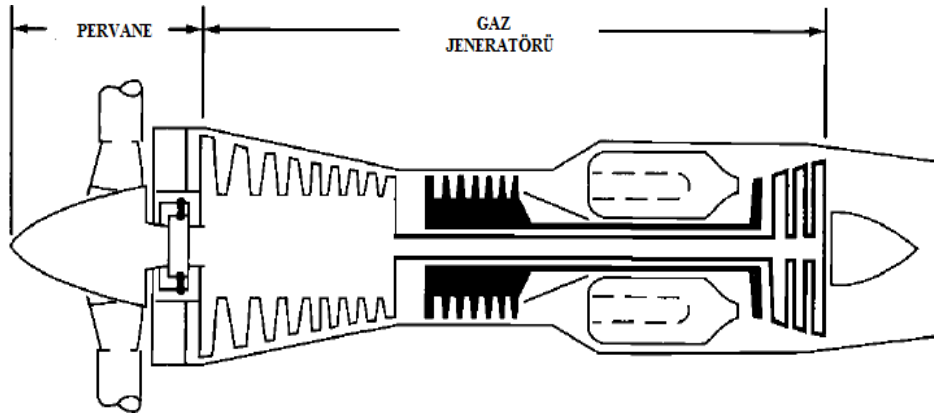
benzer olmasına rağmen, turbofan motorun fanının hava alığı gövdesi içerisinde yer alması ve fanın doğrudan türbin tarafından sürülmesi (turbo-prop motorda şafta bağlı devir düşürücü dişlilerin pervaneyi sürmesi) gibi nedenlerle ayrılmaktadır. Turbojet motorlara göre daha çok itki üretir ve daha ağırdır. Çalışma prensibi olarak turbojet motora benzer ancak önüne yerleştirilen fan sayesinde turbofan motorda oluşan itki kuvveti turbojet motora oranla daha fazla olmaktadır. Bu tip motorlarda hava akışı iki şekilde incelenmektedir. Birincil hava akışı tipik bir turbojet motorda üretilen itki üretim yönteminin aynısını kullanmaktadır. Burada üretilen gaz enerjisi ayrıca, fanı ve kompresörü döndürmek için kullanılır. İkincil hava akışı ise fandan geçip motorun içine girmeden egzozdan atılır. Toplam itki kuvveti bu iki akışın egzozdan karışarak veya ayrı ayrı olarak atılmasıyla elde edilmektedir. İtkinin büyük bir bölümü (%75-80) by-pass havası olarak da adlandırılan ikincil hava akışından sağlanmaktadır. Ayrıca bu hava akışı motorda belli bölgelerin soğutulması için de kullanılmaktadır. Birincil hava akışında az hava kütlesi için yüksek hız elde edilirken, ikincil hava akışında çok hava kütlesi için düşük hız mevcuttur. Yakıt sarfiyatı ve gürültü turbojetlere oranla düşük, itki kuvveti ise yüksektir. Günümüz modern uçaklarında sıklıkla kullanılmaktadır [2, 6, 9, 10]. Örnek bir turbofan motoru Şekil 1.8’de görülmektedir.



Şekil 1.8. Turbofan motor yapısı [6]

### 1.5.5. Turbopropeller-Turboşaftlar

Turbopropeller motorlar, gaz jeneratörünün pervaneyi sürdüğü motor tipidir. Propjet olarak da isimlendirilmektedirler. Turbojet motorlar düşük hızlarda verimli olmadıkları için yüksek hızın gerekmediği, kısa mesafeli uçuşlarda performans avantajı nedeniyle turbopropeller motorlar kullanılmaktadır. Bu tip motorlarda, itkinin çok önemli bir bölümü pervaneden sağlanmaktadır. Ayrıca egzozdan çıkan gazların da itki kuvvetine katkısı olmaktadır. Pervane, devir düşürücü dişliler yardımıyla bazı motorlarda doğrudan doğruya kompresör türbini şaftına, diğerlerinde ise kompresör türbininden sonra akış yolu üzerinde kompresörle bağlantısı olmayan serbest güç türbinine bağlanmaktadır. Bu motorların özgül yakıt tüketimi diğer gaz türbinli motorlara oranla daha iyidir. Daha çok küçük uçaklarda kullanılmaktadır. Helikopterde kullanılan versiyonlarına da “Turboşaft Motor” adı verilmektedir [2, 6, 11, 13]. Örnek bir turbopropeller motor modeli Şekil 1.9’da verilmiştir.



Şekil 1.9. Turbopropeller motor yapısı [6]

### 1.6. Gaz Türbinli Motorların Performans Parametreleri

Gaz türbinli motorların tasarımında kullanılan performans parametreleri aşağıdaki gibi özetlenebilir [14]:

### 1.6.1. Termal verim

Motordan alınan net işin motora sağlanan yakıtın yanması sonucu elde edilen ısı enerjisine oranıdır.

$$\eta_{th} = \frac{\dot{W}_{urb}}{\dot{Q}} \quad (1.1)$$

### 1.6.2. İtke verimi

Motor gücünün uçağı itmede ne kadar verimli kullanıldığının ölçüsüdür. Uçak gücünün (itke  $\times$  uçak hızı) motordan alınan güce oranıdır.

$$\eta_p = \frac{F \times V_0}{\dot{W}_{urb}} \quad (1.2)$$

### 1.6.3. Toplam verim

Termal verimin ve itke veriminin çarpımıdır. İtke sisteminin toplam verimini temsil eder.

$$\eta_0 = \eta_{th} \times \eta_p \quad (1.3)$$

### 1.6.4. Özgül itke

Motorun ürettiğı itkinin motordan geçen kütle debisine (çoğunluğu hava olduğu için yakıt debisi ihmal edilebilir) oranıdır.

$$ST = \frac{F}{\dot{m}_0} \quad (1.4)$$

### 1.6.5. Özgül itki yakıt sarfıyatı

Birim itki için harcanan yakıtın miktarıdır.

$$TSFC = \frac{\dot{m}_f}{F} \quad (1.5)$$

## 2. UÇAK MOTORU KONTROLÜ

### 2.1. Tarihçe

Havacılıkta kullanılan motorlarda görülen ilk kontrol sistemi örneği mekanik yapıdan oluşmaktaydı. Santrifüj akışlı kompresöre sahip ilk jet motorlarında yakıt kontrolü yakıt pompası, emniyet valfi, kısma valfinden oluşan mekanik bir yönetim yapısının birarada kullanılması ile sağlanmaktaydı. Emniyet valfi basınç kompanzasyonu uygun bir körük yapısı yardımı ile yapılmakta ve böylece tüm gaz kolu pozisyonları esnek şekilde ayarlanabilmekteydi. Gaz türbinli motor kontrol sistemlerinin ilk örneklerinde ise mekanik yapı yerini hidro-mekanik yapıya bırakmıştır [1].

Bilgisayar ve malzeme teknolojisindeki gelişmelerle; üreticilerin maliyeti, motor ağırlığını ve yakıt tüketimini azaltma çabalarının birleşmesi, zaman içerisinde uçak motorlarını otomatik olarak kontrol edilebilir hale getirmiştir [15]. Gaz türbinli motor teknolojisinde meydana gelen gelişmeler ise basınç oranı ve türbin giriş sıcaklığı gibi motor parametreleri üzerinde ciddi değişikliklerin yapılmasına neden olmuş, aksiyal akışlı kompresör ve ardyanma gibi yeniliklerin ortaya çıkmasına neden olmuştur. Bu gelişmeler ve değişimler kontrol sistemlerini de daha karmaşık hale getirmiştir [1].

1930'lu yılların sonu ve 1940'lı yılların başında jet motorlarının kullanıma başlanması ile denetleyici tasarım çalışmalarında artış görülmeye başlanmıştır. Tarihsel gelişim açısından ele alınacak olursa uçak motoru kontrol teknolojisi 4 zaman aralığında incelenmektedir [3, 16]:

#### 2.1.1. Başlangıç dönemi

Bu dönemde motor kontrolünde kullanılan tüm elemanlar mekanik yapıdadır. Bu elemanlar 3 kategoride sınıflandırılabilir [3, 17]:

- Dişli takımları
- Mekanik bağlayıcılar
- Kamlar

Bu elemanlar en iyi sonucu elde etmek amacıyla tek tek veya çeşitli kombinasyonlar halinde kullanılmıştır. Kontrol kuralları açısından yapılan incelemelerde ise denetleyici tasarımlarının frekans tanım bölgesi üzerinde Bode diyagramları kullanılarak yapıldığı görülmektedir. Yüksek irtifalardaki kontrol sistemi performansının geliştirilmesi için, zaman düzlemi tasarım yöntemlerinden basamak cevabı yöntemi ve kök yereğrisi yöntemleri de tercih edilmiştir. 1948 yılında, GE (General Electric) firması tarafından, hidromekanik yakıt kontrol ünitesine ve ardyanma için elektronik yakıt kontrol ünitesine sahip olan dünyadaki ilk ardyanmalı turbojet motoru J47 test edilmiş ancak elektronik kontrol ünitesinin motorun sert çalışma koşullarından etkilenmesi sebebiyle deneme başarısızlıkla sonuçlanmıştır. Bu dönemde motorun modellenmesi sırasında özellikle motorun kararlı durum performansı üzerinde durulmuştur. Performans analizleri, rig testleri sırasında motor bileşenleri için elde edilen performans haritaları ile yapılmıştır. Sabit kabul edilen özgül ısı gaz özellikleri yardımıyla her bir motor bileşeni için termodinamik hesaplar yapılmıştır. Motorun her bir çalışma noktası için parametre değerlerinin hesaplanması çok uzun ve zahmetli bir süreç olduğu için parametreler düzeltilmiş değerleri ile ifade edilmiştir. Düzeltilmiş değerlerin hesaplanması standart bir gün için parametre değerlerinin deniz seviyesine indirgenmesi ile bulunmaktadır. Bu sayede, tüm çalışma zarfı içindeki motor performansı, çalışma noktalarının azaltılması yöntemi ile tahmin edilmiştir [3, 4]. Motorun dinamik olarak analizinde sadece şaft dinamiği üzerinde durulmuş ve motorun neredeyse durgun durumda olduğu varsayılmıştır. Bu, türbin tarafından üretilen güç ile kompresör tarafından çekilen güç arasında dengesizlik olduğu anlamına gelmektedir.

### **2.1.2. Gelişme dönemi**

Bu dönemde motor kontrolü hesaplamalarında kullanılan tüm elemanlar hidromekanik yapıdadır. Hidromekanik sistemler, bu dönem için hesaplama ve eylemsel anlamda kuvvetli, hızlı cevap veren yapılardır [3, 17].

1951 yılında, Pratt and Whitney firmasına ait dünyanın ilk çift şaftlı motoru olan J57 jet motoru YF-100 isimli uçakta sesüstü hıza ulaşarak test edildi. J57'nin yakıt kontrol sistemi ve ardyanma yakıt kontrolü hidromekanik yapıdaydı

ve ayrıca farklı olarak buzlanmayı önleyici ve ateşleme için kontrol sistemlerine sahipti. Bu dönem içerisinde motor tasarım teknolojisindeki gelişmeler, yüksek sıkıştırma gücüne sahip kompresörler ve yüksek by-pass oranına sahip turbofan motor tasarımları şeklinde sıralanabilir. Bununla beraber mevcut kontrol teknolojisinde meydana gelen gelişmeler sayesinde kompresör stator kontrolü, hava alığı ve lüle kontrolü gibi değişken geometri kontrolü de bu dönem içerisinde gerçekleştirilen çalışmalar arasındadır. 1969 senesi itibariyle, GE firmasına ait J79 ve F101, Pratt and Whitney firmasına ait TF30 ve F100 gibi çok iyi bilinen motorların uzun süredir kullanılan, güvenilir motorlar oldukları gözlemlenmiştir. F100 motoru UFC adı verilen hidromekanik yapıda bir kontrol ünitesine sahiptir. Yaklaşık 6000 parçadan oluşan UFC kendi dönemi içinde en karmaşık yapıdaki motor kontrol ünitesidir.

Gelişme dönemi boyunca, motor kontrol sistemleri tasarımında öncelikli olarak klasik kontrol teorisi kullanılmıştır. Bu yöntem, üreticiler tarafından da takip edilmiştir. Bu dönem içerisinde yapılan denetleyici çalışmalarının temeli, çoklu kontrol döngülerinin tasarımında, herhangi bir döngünün tasarımı sırasında diğer döngülerin kararlı durumda veya neredeyse kararlı durumda olduğu varsayımına dayanmaktadır. Dönem içerisinde modern kontrol yöntemleri ile ilgili çalışmalar yapılmaya başlamış olsa da bu çalışmalar çok verimli olmamıştır.

Gelişme döneminde motor modelleme kısmında yapılan çalışmalara bakılacak olursa ilk bilgisayar tabanlı, bileşen seviyesinde kararlı durum performans modelinin turbojet motor için sabit özgül ısı değerleri ile 1950'lerin başlarında oluşturulduğu görülmektedir. Daha sonra bu model farklı bileşenler için farklı özgül ısı değerleri olacak şekilde güncellenmiştir. Model 1950'lerin sonlarına doğru turbofan motoru için bir kez daha güncellenmiştir. Gaz türbinli motorların dinamik performans simülasyonları ile ilgili ilk başarılı çalışmalar ise 1950'lerin başında analog elektronik bilgisayarlar kullanılarak NASA Lewis'te (Şimdiki adı NASA John H. Glenn Araştırma Merkezi-Lewis Field (NASA Glenn)) yapılmıştır. Turbojet motorun step fonksiyon şeklinde tanımlanmış yakıt girdisine karşı verdiği cevap simüle edilmiştir ve sonuçlar deneylerle onaylanmıştır [3, 18]. Bununla beraber, daha etkin bir kararlı durum performans hesaplamasını yapan başka bir nümerik çözüm tekniği de 1960'lı yılların

ortasında Air Force Aero Propulsion Laboratory (Havacılık İtke Gücü Laboratuvarı)'nda geliştirilmiştir. Geliştirilen bu teknik Newton-Raphson metodunu kullanarak doğrusal olmayan denklemlerin çözümünü haftalarca uğraşmak yerine birkaç güne indirgeyerek hesaplamaktadır [3, 19]. Motorun dinamik performansının simüle edilebilmesi içinse motor modeline ek olarak kontrol sistemi modeline ihtiyaç vardır. 1960'ların ortasında motorun dinamik performans analizinin % 90'ı analog veya sayısal bilgisayar simülasyonları ile kalan % 10'u ise elde hesaplanmaktaydı.

### 2.1.3. Elektronik Dönemi

Motor ve motor kontrol sistemlerinde meydana gelen gelişmeler, sahip olduğu yüksek güvenilirlik ve ihtiyaçlara cevap verebilme kapasitesine rağmen geniş, ağır ve pahalı ünitelerden oluşması nedeniyle geleneksel hidromekanik yakıt kontrol sistemi yapısının pratikteki kullanımını güçleştirmeye başlamıştır. 1970'lerin başında kullanılmaya başlayan analog ve sayısal ECU tasarımları, motora yüksek derecede yönetimci ve ayarlayıcı fonksiyonlar sağlamaktaydı. Yönetim fonksiyonu öncelikli olarak motorun tüm çalışma zarfı boyunca çalışacağı hız ve sıcaklık değerlerini hesaplamaktaydı. Kritik olmayan bazı kontrol değişkenleri için de ayrı kontrol işlevi mevcuttu. ECU, motorun tüm çalışma zarfında, motor başlatma noktasından motor kapanma noktasına kadar gaz koluna bağlı olarak itkiyi (gücü) kontrol ettiğinde tam otorite bir kontrol ünitesi olarak adlandırılır. Tam otorite kontrol ünitesinin, ilk tipteki yönetimci ECU'lardan ayrıldığı nokta, tam otorite kontrolün, güce dayalı fonksiyonların (bu fonksiyonlar sivil sertifika veya askeri standartlara dayalı olmak zorundadır) hepsini yedek sistem modu haricinde yönetmek zorunda oluşudur. Eğer motor sertifikasyonu elektronik kontrole dayalı olarak alınmadıysa ve sadece operasyonel verimin artırılması amacıyla elektronik kontrol motor kontrol ünitesine sonradan dahil edildiyse bu tip kontrol yönetimci kontrole örnektir [3, 20]. İlk tam otorite ECU 1972 yılında Garrett/Air Research'de (şu anda Honeywell'in bir bölümü) TFE731 motorunda kullanılmıştır [3, 21]. Bu motora ait ECU, tek kanallı analog kontrole sahipti. Herhangi bir arıza durumunda, elektronik kontrol ünitesi geleneksel yöntem olan yedek hidromekanik yakıt



kontrol ünitesine geçmekte ve yakıt maksimum-minimum değerler arasında derecelendirilerek ayarlanmaktaydı. F100 motorunda kullanılan DEEC ise uçuşta denenmiş olan ilk FADEC'tir.

Elektronik kontrol yapısının kullanılmaya başlanmasıyla:

- Daha güvenli uçuş operasyonlarının gerçekleştirilmesi sağlanmıştır;
- Güç yönetimi eskiye göre daha esnek bir hal almıştır; özellikle askeri uçaklarda pilotların iş yükü oldukça azalmıştır;
- Maksimum güç için elde edilebilecek maksimum itki sağlanmıştır;
- Motor güç ayarları, yakıt akışı, motor çalışma noktası limitleri otomatik olarak ayarlanmaya başlanmıştır;
- Ani hızlanmalarda bleed valf yapıları sayesinde surge ihtimali ortadan kalkmıştır;
- Arızalar arasındaki ortalama süre uzamıştır;
- Arıza sürecinde malzeme değişiminde kolaylık sağlanmıştır; bu durum ayrıca analog kontrolden sayısal kontrole geçişi tetikleyen etkenlerden biri olmuştur;
- Kontrol yazılımı karmaşık hesaplamaları yapabildiği için esnek şekilde çalıştırılabilme ve dizüstü bilgisayar yardımıyla güncellenebilme kolaylığı sağlamıştır;
- Aynı kontrol görevini üstlenen yapılarla karşılaştırıldığında boyut ve büyüklükte tasarruf sağlanmıştır;
- Kontrol sistemi ile ilgili bir bileşen değişimi olduktan sonra motora tekrar ayar yapma gereksinimi ortadan kalkmıştır;
- Uçakta yeralan diğer sistemler ile uyumlu çalışabilmektedir;
- Motor verileri kayıt altında tutulabilmektedir;
- Bakımda kolaylık sağlanmış ve elektronik ünitelerin gelişimine bağlı olarak arıza teşhis becerisi gelişmiştir.

Bu dönem boyunca, gaz türbinli motor kontrol sistemi tasarımında, çok değişkenli kontrol yöntemlerinin uygulanması ile ilgili birçok önemli girişimde bulunulmuştur. Ancak üretilen bütün motorların denetleyici tasarımlarında yine tek giriş-çıkış yöntemli ayrı ayrı döngüler kullanılmıştır. Çok değişkenli kontrol tasarım yöntemleri üzerinde önemli gelişmeler olmuş, frekans ve zaman tanım

bölgesi metotları yaygın olarak çalışılmıştır. Çok değişkenli frekans tanım bölgesi yöntemleri, INA [3, 22, 23] yönteminin gaz türbinli motora uygulanması ile ön planda olmuştur. Daha sonra, INA uygulamaları ve CL metotları uçak motoru üzerinde çalışılmıştır [3, 24]. Ancak hesaplamalarda karşılaşılan zorluklar nedeniyle, çok değişkenli frekans düzlemi tasarım metotları zaman düzlemi metotları gibi alana yeterince adapte olamamıştır.

Çok değişkenli zaman düzlemi tasarım metotları alanında, United Aircraft Research Laboratories (şimdiki ismi United Technologies Research Center- Birleşik Teknolojiler Araştırma Merkezi), 1970'lerin başında, modern denetleyici tasarım metotlarından LQR tasarımını uçak motoruna uygulayan ilk kurumdur [3, 25]. U.S. Air Force Wright Aeronautical Laboratories (AFWAL, şimdiki ismiyle Air Force Research Laboratory) 1973 yılında J85 tipi motora çok değişkenli denetleyici tasarım metotları uygulamaya başlamıştır [3, 26]. AFWAL ve NASA Glenn 1975'den 1978'e kadar "Çok Değişkenli Kontrol Sentezi" programına birlikte sponsor olmuşlardır. Program kapsamında, bir dizi LQR geliştirilmiş, bunları basit bir geçiş mantığı ve birçok çalışma limiti ile birbirine bağlamıştır. Böylece etkin geniş alan-geçiş kontrolleri yapmayı hedeflemiştir. Denetleyici tasarımı [3, 27] NASA'nın hibrit simülasyon merkezinde geniş çapta yapılan çalışmalar sonucunda doğrulanmıştır [3, 28] ve NASA'nın irtifa test merkezlerinde F100 motoru üzerinde başarılı testler gerçekleştirilmiştir [3, 29].

İzleyen zamanlarda, çok değişkenli kontrol teknolojisi, karmaşık ve bütünleşmiş problemler ile karşılaşmıştır. Bu problemlerden biri, birbirine entegre edilmiş uçuş ve itki kontrolü ile ilgilidir. Bu bütünleşme, pilot yükünü hafifletmekte ve uçağın manevra kabiliyetini de geliştirmektedir. 1980'lerin ortalarında, AFWAL, "Entegre Kontrol Sistemleri İçin Tasarım Metotları" programına farklı denetleyici tasarım yöntemleri üzerinde çalışmak için sponsor olmuştur [3, 30, 31]. Bu programın amacı uçuş kontrolü ve itki kontrolünü bütünleşmiş bir sistem içerisinde birleştirmek ve bu bütünleşmiş sistem için kontrol kuralları tasarlamaktır [3, 32]. Bununla beraber yöntem aşağıdaki engellere sahipti:

- Uçak ve motor üreticilerinin geleneksel olarak kontrol sistemlerini ayrı ayrı tasarlayıp birbirine entegre etmeleri,

- Bu iki sistemin tasarımcıları arasındaki iptidai, kapalı koordinasyon ve yardımlaşmanın tasarım ve çalışma sürecini uzatması ve maliyeti artırması.

1970'lerin başlarında, jet motorlarına ait kararlı hal ve geçiş hali performans simülasyonları motor ve kontrol sistemi tasarımlarında rutin olarak kullanılmaya başlamıştır. Ayrıca buna bağlı olarak, motor test kalitesi artmış, test gereksinimlerini azaltmıştır. Motor performansının daha iyi anlaşılmasını sağlamıştır [3, 33].

Bu süreç içerisinde, gerçek zamanlı ve donanımlı simülasyon kabiliyetleri ile bir adım öteye gidilmiştir. 1980'lerin başlarında, NASA Glenn gerçek zamanlı sayısal bir motor simülatörü yapmak için çalışmalar başlatmıştır. 1980'lerin ortalarında NASA Glenn ve NASA Ames Research Center (NASA Ames)'in ortak araştırma programı, entegre uçuş ve itki kontrolleri için teknoloji geliştirmek ve onaylamak için bir çalışma yapmıştır. Bu programın esas elemanı, entegre uçak ve itki sistemlerinin gerçek zamanlı simülatörüdür [3, 34]. Geliştirilen bu entegre kontrol programları ve simülasyon kabiliyetleri bugünkü müşterek taarruz uçaklarının itki kontrol sistemi teknolojilerine temel oluşturmuştur.

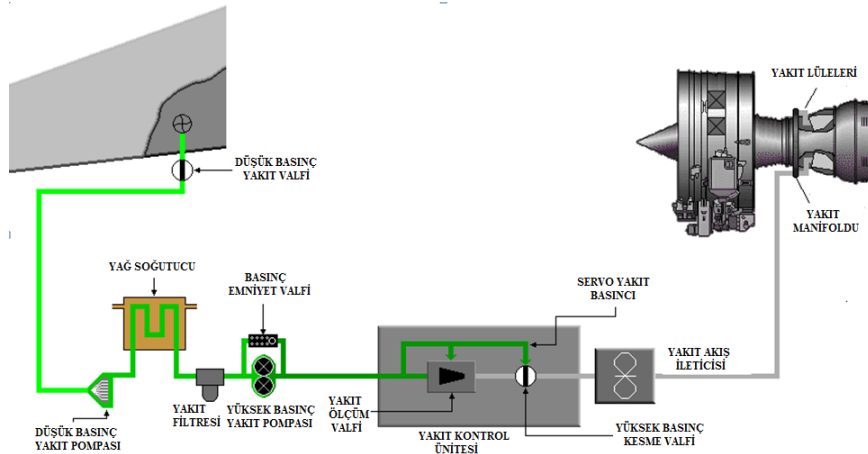
#### **2.1.4. Entegrasyon dönemi**

Bu dönemde, çift kanallı FADEC jet motorları için standart kontrol ünitesi haline gelmiştir. İlk çıkan FADEC'lerle karşılaştırıldığında yeni jenerasyon FADEC'lerin daha fazla test fonksiyonuna sahip olduğu, motor performansının geliştirilmesi ve arıza teşhis sisteminin güçlendirilmesi için sisteme belirli tipteki motor modellerinin entegre edilmiş olduğu; mikroişlemci hızı ve bellek kapasitesi artırıldığı için daha hafif, gelişmiş ve küçük yapıda oldukları görülmektedir. Yine bu dönemde, elektriksel eyleyici sistemleri daha geniş bir kullanım alanı bulmuştur. Motorlarda, step motorların yanında, elektromekanik eyleyiciler kullanılmaya başlanmıştır. Motor sağlık yönetimi kabiliyetlerinin iyileştirilmesi için yeni sensörler (özellikle arıza teşhisine yönelik) test edilmiştir.

Gelişen itki sistemleri bu dönem içerisinde model-tabanlı kontrol üzerine dikkat çekmektedir [3, 35]. Bu gelişmeler, aynı zamanda çok değişkenli denetleyici tasarımı metodolojisinin laboratuardan üretim hattına taşınmasına aracı olmuştur. Yaklaşık 30 yıl önce uçak motorları için yapılan çok değişkenli kontrol uygulamaları F135 motoru ile tekrar gündeme gelmiştir. Tasarım F135'e ait FADEC'de denenmiş ve 2000 yılında uçuş testi yapılmıştır.

## 2.2. Uçak Yakıt Sistemi

Uçak yakıt sistemi, birincil yakıt sistemi ve ikincil yakıt sistemi olmak üzere iki başlık altında incelenmektedir. Birincil yakıt sistemi, uçaklarda yakıtı depolamaktan sorumlu olan yakıt tanklarını kapsamaktadır. İkincil yakıt sistemi ise yakıtın yakıt tankından çıkmasıyla yanma odasındaki yakıt lülelerine gelmesine kadar geçmiş olduğu hattın tamamını kapsamaktadır. Motor için tüm çalışma noktalarında gerekli olan yakıt miktarının dağıtımı, kontrolü, güvenliği ile beraber ayrıca dağıtım hattı üzerindeki yakıtın buharlaşmasını sağlamak amacıyla basınçlandırma, buz oluşumunu önlemek amacıyla ısıtma gibi işlemler de ikincil yakıt sisteminin görev tanımları arasında yer almaktadır [2, 11]. Şekil 2.1'de uçak yakıt sistemi genel yapısı ve elemanları görülmektedir.



Şekil 2.1. Uçak yakıt sistemi genel yapısı [2]

Yakıt akışı, yakıtın sırasıyla tank üzerinde bulunan iletme pompası (boost pump) vasıtasıyla pompalanması ve daha sonra düşük basınç valfinden (LP Valve) geçmesiyle başlar. Düşük basınç valfi tanktan gelen düşük basınçtaki yakıtı düşük basınç yakıt pompası (LP pump) vasıtasıyla daha yüksek bir basınçta (175 psi~ 12 bar) aksesuar dişli kutularına iletir. Pompa çıkışında basıncı artıran yakıt daha sonra yağ soğutucu (Oil cooler) bileşene geçer. Yağ soğutucu bileşen, motor yağlama sisteminde kullanılacak olan yağın soğutulmasında ve yakıtın suyun donma noktası üzerine ısıtılarak yakıt filtresinde (fuel filter) buz parçacıkları oluşumuna bağlı tıkanmanın önlenmesinde kullanılır. Yağ soğutucu elemandan çıkan yakıt yüksek basınç yakıt pompasına (HP pump) gelir. Burada yanma odasına gidecek yakıtın düzgün buharlaşmasını sağlamak amacıyla gelen yakıtın basıncı artırılır. Basınç değeri yaklaşık olarak 900 psi ~ 61 bara kadar çıkarılır. Herhangi bir nedenle basınç değeri 1250 psi ~ 85 bara aşacak olursa, yüksek basınç yakıt pompasının üzerinde bulunan basınç emniyet valfi (Pressure relief valve) yakıtın bir kısmını yüksek basınç pompasının girişine verir. Yüksek basınç pompasından sonra yakıt FCU'ya (yakıt kontrol ünitesi) aktarılır. FCU'da yanma odasına gönderilecek olan yakıt miktarı hesaplanır. Yakıt akışının devamına ve kesilmesi işlemine bu üniteye karar verilir. Buradaki yüksek basınçlı yakıtın bir kısmı kontrol ünitesinde yer alan diğer elemanların çalıştırılması için kullanılır. FCU'dan çıkan yakıt akış ileticisi'ne (Transmitter) yönlendirilir. İletici vasıtasıyla yanma odasına gidecek gerçek yakıt miktarı gönderilir. Gerçek yakıt değeri aynı zamanda motor kontrol ünitesine de sinyal olarak gönderilir. Yakıt fazlası ise bir by-pass hattı ile düşük basınç pompasının çıkışına gönderilir. Düşük basınç yakıt pompası ve yakıt ileticisi arasında yer alan bu bölüm dağıtım bölümüdür ve genelde motor üzerinde aksesuar dişli kutusu bölgesinde yer alır. Yakıt ileticiden sonra önce yakıt manifolduna daha sonra da yakıt lülelerine gider. Yakıt lüleleri yakıtı parçacık halindeki zerreciklere dönüştürür [2, 11].

### **2.3. Tam Otorite Sayısal Motor Kontrolü**

Malzeme biliminin, üretim tekniklerinin, sayısal ve elektronik teknolojisinin gelişimi Tam Otorite Sayısal Motor Kontrol sisteminin ortaya çıkmasında etkili olmuş, buna bağlı olarak küçük, hafif, daha verimli çalışan, daha çok itkiyi uygun ve güvenli bir biçimde üreten motor tasarımı çalışmalarını da hızlandırmıştır.

Tam Otorite Sayısal Motor Kontrol sistemi, uçağın diğer alt sistemleriyle birlikte çalışarak uygun motor performansı için kararlı hal ve geçiş halinde tam otorite olarak motor kontrolü sağlayan bir birimdir.

Bu kontrolleri yaparken temelde ayarladığı parametreler yakıt debisi, hava debisi ve gaz debisidir. Bu üç parametre üzerinden yapılan kontrol neticesinde motor hızının, sıcaklığının ve basıncının limit değerleri aşması engellenmekte olup; motorun tüm uçuş zarfı boyunca güvenli ve istenen şekilde çalışması sağlanmaktadır [1].

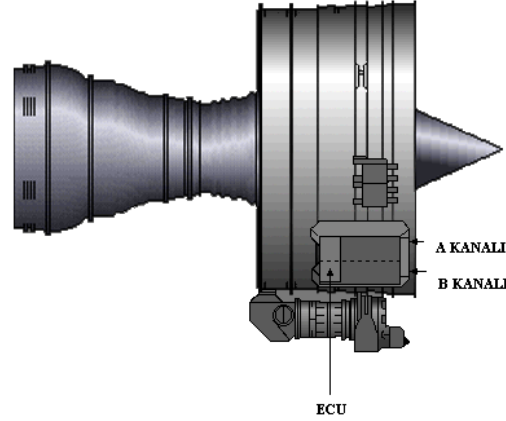
Tam Otorite Sayısal Motor Kontrol sistemi kapalı döngü kontrol yapısı kullanmakta ve çeşitli algılayıcılar tarafından algılanan sıcaklık, basınç, dönüş hızı vb. bilgileri geri besleme şeklinde almaktadır. HMU'da bulunan ilave servo valf ve tork motorlar sayesinde VBV, VSV aracılığıyla kompresördeki hava akışını; HPTCC, LPTCC aracılığıyla da türbin çeperi ve paleler arasındaki boşluğu kontrol etmektedir [2, 11].

Tam Otorite Sayısal Motor Kontrol sisteminin görevleri yakıt debisi kontrolü, güç yönetimi (optimum itki kontrolü), ters itki kontrolü, türbin boşluk kontrolü, değişken geometri kontrolü, kompresör hava debisi kontrolü, aşırı hız-sıcaklık-basınç kontrolü, motoru çalıştırma, ateşleme ve kapatma şeklinde özetlenebilir [2, 11].

#### **2.3.1. Tam otorite sayısal motor kontrol sisteminde bulunan üniteler ve elemanlar**

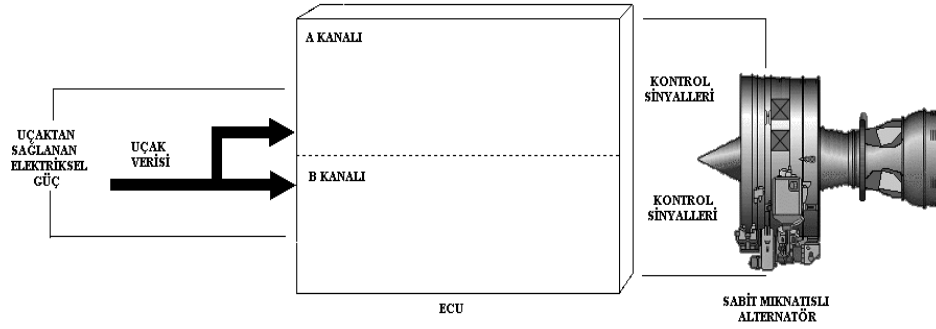
Tam Otorite Sayısal Motor Kontrol sistemi temel olarak iki ana bölümden oluşmaktadır. Bunlardan birincisi Boeing firmasına ait uçaklarda EEC, Airbus uçaklarında ise ECU olarak adlandırılan ana bilgisayar bölümüdür.

ECU'lar motor tanıma özellikleri sayesinde konnektör bağlantısından hangi tip motora takıldığı bilgisini alırlar. Böylece aynı motorun tüm versiyonlarında ayar gerektirmeden kullanılabilirler. Tam Otorite Sayısal Motor Kontrol sisteminin ikinci bölümü ise HMU'dur. Bazı motorlarda, FMU olarak da adlandırılmaktadır. HMU yakıt akış ünitesidir ve motoru kontrol etme yetkisi yoktur. Sadece ECU'dan gelen sinyallere göre yakıt akış valfini kumanda etmektedir. FMU'lar uçaktan sökülmesi veya uçağa takılması durumunda ayar gerektirmezler. Bu iki bölüm haricinde Tam Otorite Sayısal Motor Kontrol sisteminde birçok algılayıcı yapısı ve sistemin bağlantılı olduğu birçok alt sistem yapısı mevcuttur [2, 11, 36-39]. ECU yapısının motor üzerindeki yeri Şekil 2.2'de görülmektedir.



Şekil 2.2. ECU'nun motor üzerindeki yeri [2]

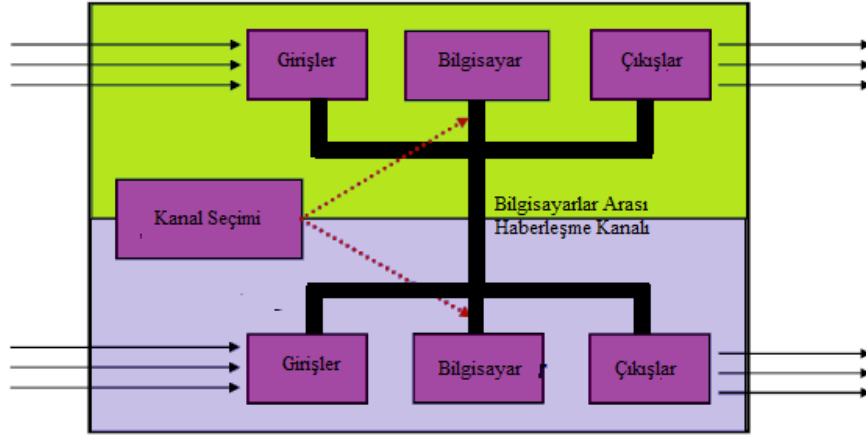
ECU güç kaynağı olarak motor üzerindeki PMA yapısını veya uçak üzerinden sağlanan elektriksel gücü kullanmaktadır. Hangisinin kaynak olarak kullanılacağına gaz kolu üzerinden karar verilir. ECU doğrudan alternatörden aldığı güç ile tek başına uçaktan bağımsız çalışabilir. Genellikle motor ilk çalıştırma oprasyonunda uçaktan güç almakta, belirli bir hıza erişildikten sonra güç kaynağı alternatör olarak değiştirilmektedir. Herhangi bir alternatör arızası durumunda uçak güç kaynağına geçiş yapılmaktadır [2, 11, 36]. ECU güç bağlantıları Şekil 2.3'de görülmektedir.



**Şekil 2.3.** ECU'nun güç kaynakları [2]

ECU, kanal A ve kanal B şeklinde tasarlanmış iki ayrı bilgisayardan oluşur. Her iki kanal da özdeştir ve birbirinden bağımsız çalışmaktadır. Aynı anda bilgisayarlardan sadece bir tanesi çalışmakta, diğeri işlem yapmakta ancak bekleme modunda kalmaktadır. Kanallar vasıtasıyla her kanalın kendi sensörlerinden ve diğerkanal sensörlerinden gelen bilgi kanal bilgisayarlarında ortak olarak değerlendirilir. Her iki bilgisayardaki veriler karşılaştırıldıktan ve doğruluğundan emin olunduktan sonra çalışma konumunda olan kanala ait bilgisayar uygun kontrol sinyalini önce HMU'ya yollar ve HMU gelen sinyale göre ilgili eyleyici/leri sürer. Kanallardaki herhangi bir bilgisayar arızası durumunda diğerkanal bilgisayar her iki kanal üzerinden gelen sensör bilgilerini karşılaştırarak sistemin devamlılığını sağlamaktadır [40]. Genel sistem yapısı Şekil 2.4'de görülmektedir. Her iki kanala ait olan bilgisayar ve sensörlerin ayrı olması sistem güvenliğini artırmaktadır. Motordan ECU'ya gelen sinyaller elektriksel ve pnömatik sinyal olmak üzere ikiye ayrılmaktadır. Basınç bilgisi motor üzerinde tek hat olduğu için pnömatik sinyal olarak ECU'ya aynı hat üzerinden gönderilmekte ve kanal basınç transdüserleri vasıtasıyla sayısal sinyale dönüştürülmektedir. Bu sinyal her iki kanala da kopyalanarak kanallarda ayrı ayrı değerlendirilmektedir. ECU sinyalleri standart elektrik kabloları aracılığıyla analog olarak veya ARINC veriyolu ile sayısal şekilde taşınır [2, 11].



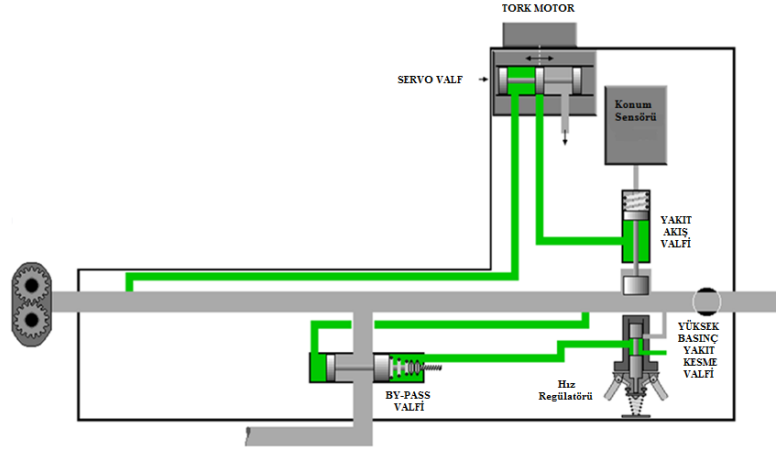


Şekil 2.4. ECU kanal seçimi [40]

ECU'nun yakıt akışı kontrolü kısaca şu şekilde özetlenebilir:

ECU, motor hızını değiştirmek istediğinde tork motora sinyal gönderir. Tork motor yakıt akış valfine giden yakıt akışını kumanda etmek için servo valfi hareket ettirir. Servo valf üzerinde bulunan tork motora gelen sinyal vasıtasıyla yakıt akış valfi kumanda edilir. Yakıt akış valfi üzerinde bulunan konum algılayıcısı yakıt akış valfi pozisyonunu sürekli olarak ölçerek ECU'ya bildirir. By-pass valfi ise yakıt akışının valfin açıklığı ile orantılı olarak kalmasını sağlamak amacıyla valf giriş ve çıkışındaki basınç farkını sabit tutar [2, 11].

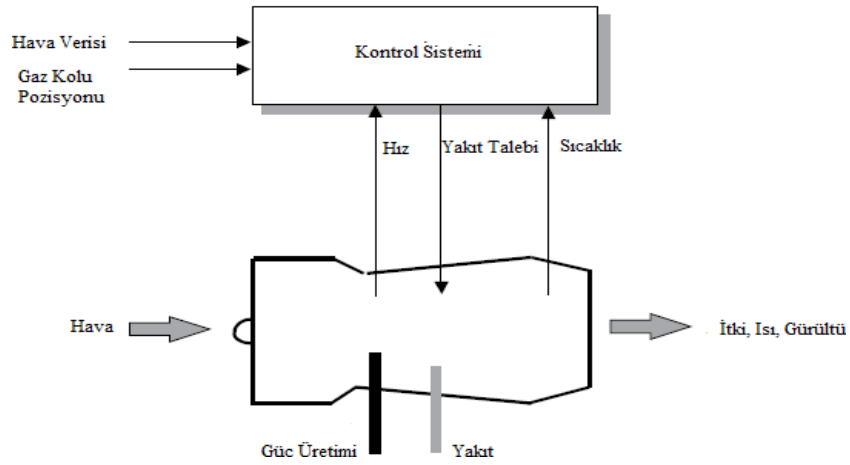
ECU devamlı olarak gerçek motor hızını gaz kolu hız bilgisi ile karşılaştırır. Gaz kolu hız bilgisi gerçek hız bilgisi değerinden yüksek ise değerler birbirine eşitleninceye kadar yakıt akışını artırır. Referans hız gerçek hızdan düşük olduğu takdirde ise yine eşitleninceye kadar yakıt akışını azaltır. Referans ve gerçek hız değerleri birbirine eşitlendiğinde servo valf ve bağlantılı olarak yakıt akış valfi konumu sabitlenir. Herhangi bir hız aşımı durumunda ise ECU tork motora gönderdiği sinyal vasıtasıyla yakıt akış valfini kısma çalır. Tork motorda meydana gelebilecek bir arıza durumunda devreye aşırı hız regülatörü (governer) girer. Hız regülatörü bypass valfini açarak fazla yakıtı azaltır [2, 11]. Örnek mekanik aşırı hız kontrolü yapısı Şekil 2.5'de görülmektedir.



Şekil 2.5. Örnek mekanik aşırı hız kontrolü [2]

## 2.4. Kontrol Sistemi Parametreleri

Giriş sinyalleri, ECU'nun işlem yapabilmesi için gereken veriyi sağlar. Bu sinyaller sırasıyla; gaz kolu pozisyonu, hava verisi, toplam sıcaklık, motor hızı, motor sıcaklığı, yakıt debisi ve basınç oranı şeklinde sıralanabilir. Çıkış sinyalleri ise yapılan işlemler sonucunda kontrol işleminin fiziksel olarak uygulanmasını sağlar. Bu sinyaller de yakıt debisi ve hava debisi sinyalleridir. Bazı çıkış sinyalleri geri besleme sinyali olarak kullanılabilir olup, bu olay kontrol işleminin güvenilirliğini artırmaktadır [1, 36]. Giriş ve çıkış sinyalleri Şekil 2.6'da gösterilmiştir.

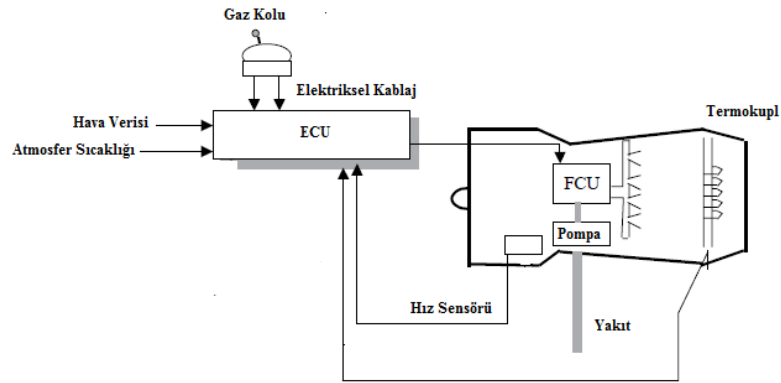


Şekil 2.6. Motor kontrol sisteminde kullanılan temel giriş ve çıkış sinyalleri [1]

Kontrol giriş ve çıkış sinyalleri aşağıdaki gibi özetlenebilir [1, 36]:

#### 2.4.1. Gaz kolu pozisyonu

Kokpit içinde bulunan gaz kolu açısına bağlı olarak bir transdüser aracılığıyla güç hesaplaması yapılmaktadır. Transdüser direkt olarak güç koluna bağlanıp ECU'ya elektriki sinyal gönderebileceği gibi, mekaniki olarak hareketi algılayabileceği güç kolunun (rod) bitimine de konulabilir. Transdüser, doğru akım üreten bir potansiyometre olabileceği gibi, alternatif akım üreten bir değişken transformatör de olabilir. Gaz kolu bağlantısı Şekil 2.7'de gösterilmektedir.



Şekil 2.7. Güç kolu bağlantısı [1]

#### 2.4.2. Hava verisi

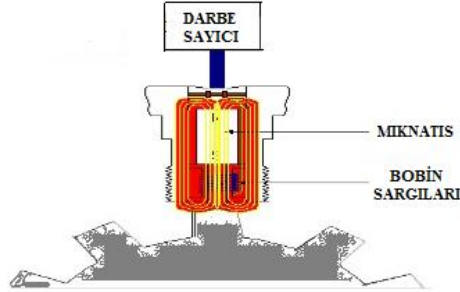
Uçak gövdesi üzerinde bulunan pitot tüpünden gelen basınç verisine bağlı olarak bulunan irtifa ve hava hızı bilgileri elektriki sinyal olarak ECU'ya gönderilir. Bu veriler aynı zamanda uçak üzerinde bulunan hava veri bilgisayarı veya uçuş kontrol sistemi içindeki hava veri algılayıcılarından da sağlanabilir. Sistem algılayıcılarından alınan veriler yedekli olduğu ve daha gerçekçi izlendiği için daha güvenilirdir. Genellikle birçok uygulamada hava alığı giriş sıcaklık ve basınç bilgileri motor üzerinde yer alan algılayıcılar ile sağlanır.

### 2.4.3. Toplam sıcaklık

Toplam sıcaklık probu, hava alığı içerisinde veya uçak gövdesine monteli şekilde bulunmaktadır.

### 2.4.4. Motor hızı

Motor hızı, dönen şaftların üzerinde konumlandırılmış olan darbe probuna ait manyetik alanının şaft üzerine monte edilmiş dişli yapısı (phonic wheel), dişlikutusuna ait hareketli metal parçalar veya kompresör-türbin paleleri tarafından kesilmesiyle ölçülmektedir. Dişliler manyetik alanı kestiğinde mıknatısa sarılı bobin veya bobinler üzerinde elektrik akımı oluşmasına neden olurlar. Akımın değeri oluşan manyetik alanın zamanla değişimine bağlı olarak değişiklik gösterir. Algılayıcıda oluşan manyetik alan değişimleri elektrik sinyallerine dönüştürülerek motor hız ölçümü yapılmaktadır. Örnek darbe probu yapısı Şekil 2.8’de görülebilir.

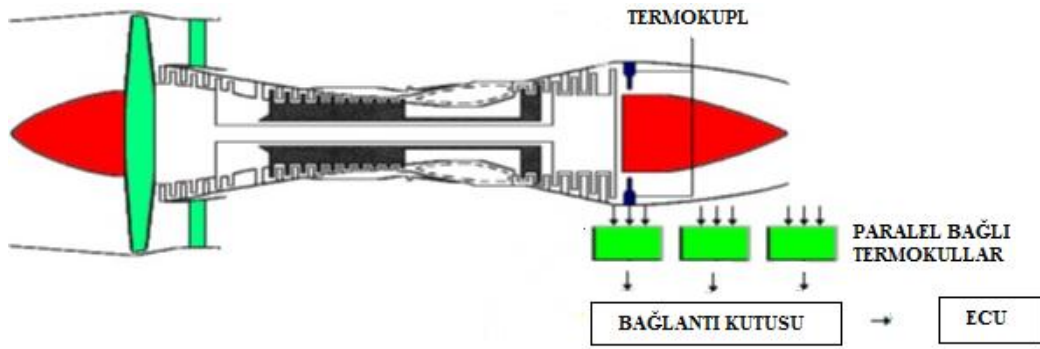


Şekil 2.8. Darbe probu yapısı [36]

### 2.4.5. Motor sıcaklığı

Motor çalışma sıcaklığı yanma odasındaki yüksek sıcaklık değeri nedeniyle ölçülememekte olup motorun farklı noktalarından alınan değerler ile tahmin edilmeye çalışılmaktadır. Kullanılan geleneksel ölçüm yöntemi, egzoz çıkış sıcaklığının termokupl kullanılarak ölçülmesidir. Motor üzerindeki yerleri Şekil 2.9’da gösterilmiştir. Tip olarak kromel-alumel tipi termokupllar kullanılmaktadır. Soğuk bağlantı noktası referans gerilim değerini belirlemek için

kullanılmaktadır. Paralel şekilde bağlanırlar ve bu paralel bağlantılardan ortalama gaz sıcaklık değeri hesaplanarak ortalama çıkış gerilim değeri elde edilmektedir. Sıcaklık ölçmede görülen bir diğer alternatif metot da optik pirometre kullanımınıdır. Optik pirometre üzerinde elektrik akımı geçirilerek ısıtılan bir tungsten filaman bulunur. Bu filamanın rengiyle ölçümü yapılan bileşenin rengi karşılaştırılır. Filamanın rengi cismin rengine gelince, filamanın sıcaklığı, onu ısıtmak için kullanılan akım miktarından bulunabilir. Bu sıcaklık aynı zamanda bileşenin sıcaklığıdır [41].



Şekil 2.9. Termokupl bağlantısı [36]

#### 2.4.6. Yakıt akışı bilgisi

Yakıt akışı, motor kontrol sisteminde giriş verisi olarak kullanılmamaktadır. FMU vasıtasıyla ECU'ya geri beslenen yakıt akış bilgisi sistem durumunun görüntülenmesi ve enstrümantasyon için kullanılmaktadır.

#### 2.4.7. Basınç oranı

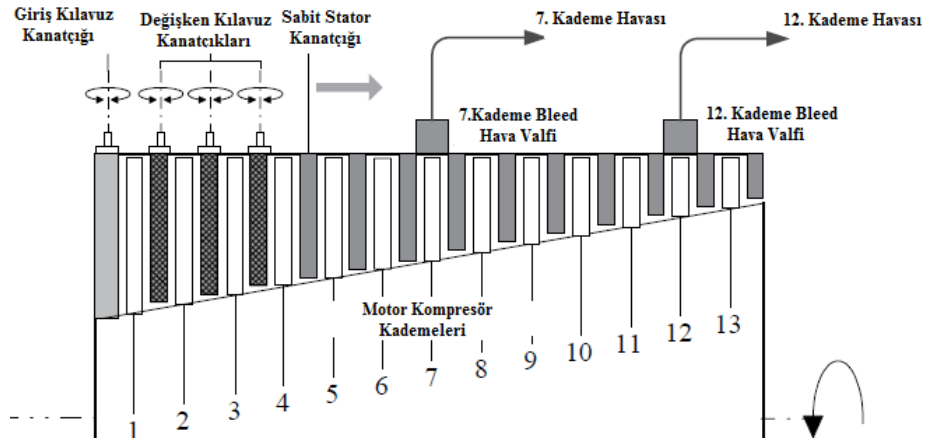
Günümüz uçak motorlarında basınç oranı hesaplaması, yüksek güvenilirliğe sahip iki farklı basınç algılayıcısından gelen bilgilerin oranlanması ile yapılmaktadır. Algılayıcı içerisindeki tüpe dolan havanın yarattığı basıncın etkisiyle yine algılayıcı yapısında bulunan diyaframda titreşim meydana gelmekte ve titreşim frekansına uygun elektrik sinyali üretilerek basınç bilgisi ECU'da değerlendirilmektedir.

## 2.4.8. Yakıt akış kontrolü

Motora sağlanan yakıt miktarı motorda kullanılan denetleyiciye bağlı olarak değişmektedir. Selenoid valfler, torkmotor veya step motor yapıları yakıt akış kontrolünde kullanılan yapılardır.

## 2.4.9. Hava akış kontrolü

Motorun farklı noktalarındaki hava akış kontrolü, kompresör girişinde kılavuz kanatçıkları vasıtasıyla veya kompresör bölümleri arasında bulunan bleed valfler aracılığıyla yapılmaktadır. Motor üzerindeki yerleri Şekil 2.10'da gösterilmiştir.

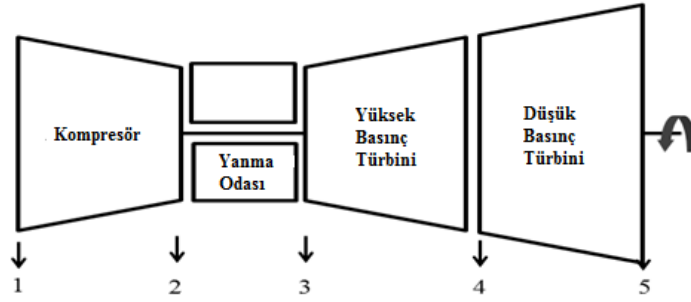


Şekil 2.10. Kompresör yapısı, kılavuz kanatçıkları ve vanalar

### 3. TURBOJET MOTOR MATEMATİKSEL MODELİ

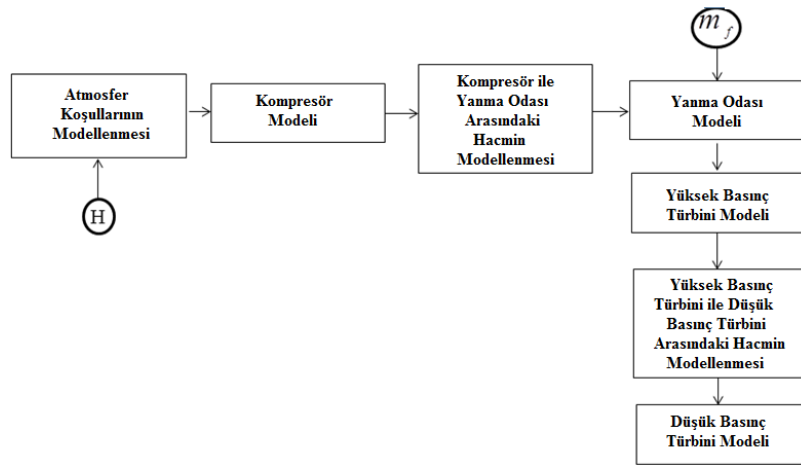
Motor tasarımları genellikle yeni uçaklar için yapılmaktadır. Bu durum özellikle spesifik gereksinimlere ihtiyaç duyulan askeri uçaklarda sıkça görülmektedir. Bununla beraber hâlihazırda kullanılan bir motor yapısı üzerinde güncelleme yapılarak yeni projelerde maliyet azaltılmasına gidilebilecek şekilde yapılan uygulamalara da rastlanmaktadır [1].

Bu bölümde TEI/TUSAŞ tarafından geliştirilmiş olan küçük ölçekli bir turbojet motor için tasarlanan doğrusal olmayan matematiksel motor modeli anlatılmaktadır. Modelin oluşturulması aşamasında MATLAB/Simulink (R2014a) [42] yazılımı kullanılmıştır. Model kapsamında kütle, enerji ve momentumun korunumu yasaları göz önünde bulundurulmuş ve gerçeğe en yakın motor modelinin elde edilebilmesi için diferansiyel denklemlerden ve doğrusal olmayan çeşitli denklemlerden yararlanılmıştır. Motor içerisinde ısı kaybı ya da ısı kazancı olmadığı varsayılmış ve motor çalışma süreci adyabatik olarak değerlendirilmiştir. Tasarım noktası haricindeki çalışma noktalarının ve geçiş durumlarının modellenmesi için bileşen performans haritalarından faydalanılmıştır. Kompresör ve türbin bileşenlerinin performans parametreleri modellenmesi için 72000 RPM ve 132000 RPM arası çalışma aralığına ait olan ve rölanti devri ile maksimum hız aralığını temsil eden performans haritaları kullanılmıştır. Model içerisinde hesaplamalar yapılırken motoru meydana getiren kompresör, yanma odası, yüksek basınç türbini ve düşük basınç türbini gibi bileşenlerin her birinde giriş ve çıkış koşulları ayrı ayrı değerlendirilmiş ve bileşenlerinin birbirlerine olan etkilerinin birleştirilmesiyle motor modeli genel yapısı tamamlanmıştır. Motor modeli oluşturulurken kullanılan motor istasyon numaralandırma şeması Şekil 3.1’de gösterilmiştir.



Şekil 3.1. Motor istasyon şeması

Modellemesi yapılan doğrusal olmayan matematiksel modelin akış diyagramı Şekil 3.2'deki gibi özetlenebilir. Tasarlanan motor modelinin simülasyon sonuçları, Gasturb [43] programı kullanılarak hazırlanan motor tasarım noktası ve motorun diğer çalışma noktalarının çevrim analizi sonuçları ile karşılaştırılmıştır. Gasturb çevrim analizi sonuçları ve tasarlanan doğrusal olmayan motor modelinin simülasyon sonuçlarının karşılaştırılması beşinci bölümde detaylı olarak ele alınmıştır.



Şekil 3.2. Doğrusal olmayan motor modeli akış diyagramı

### 3.1. Doğrusal Olmayan Matematiksel Motor Modeli

Motor modeli oluşturulurken literatürde yer alan motor modellerine ait denklemlerden yararlanılmış ve bileşen tabanlı yaklaşım kullanılmıştır.

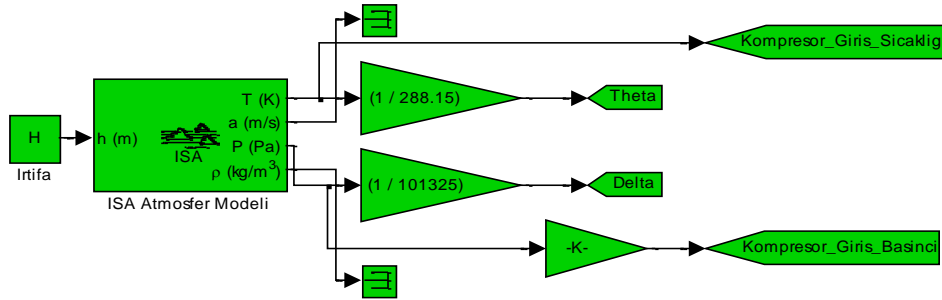


### 3.1.1. Kompresör ve türbin modellemesi

Modeli oluşturulan turbojet motor, tek kademedeki oluşan radyal yapıda bir kompresöre sahiptir. Hava, kompresör çıkışına kadar bleed havası kullanılmadan tamamen sıkıştırılmaktadır. Kompresör girişindeki sıcaklık ve basınç değerleri atmosfer değerlerine eşit kabul edilmiştir. İrtifaya bağlı olarak sıcaklık, basınç gibi atmosfer değerlerindeki değişimin modellenmesi için MATLAB/Simulink (R2014a) içerisinde yer alan ISA Atmosfer Modeli'nden yararlanılmıştır [44]. Kompresör girişindeki birimsiz sıcaklık ve basınç değerleri olan Theta ve Delta değerleri, Şekil 3.3'deki gibi sırasıyla (3.1-3.2) kullanılarak hesaplanmıştır [45-47]. Simülasyonda sıcaklık birimi olarak Kelvin, basınç birimi olarak Pascal kullanılmıştır.

$$\theta = \frac{T_{giris}}{288.15} \quad (3.1)$$

$$\delta = \frac{P_{giris}}{101325} \quad (3.2)$$

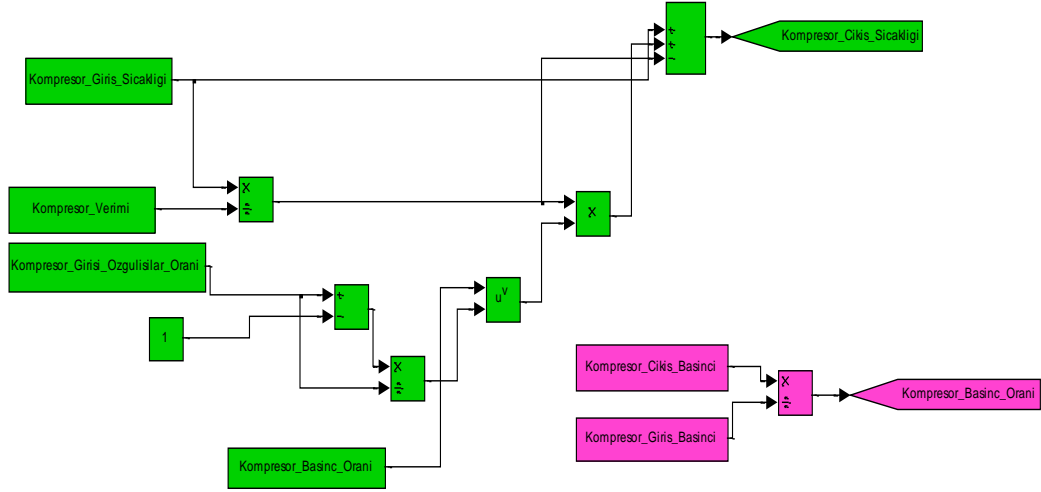


Şekil 3.3. Kompresör girişi sıcaklık ve basınç değerlerinin hesaplanması

Kompresör çıkışındaki sıcaklık ve basınç değerlerinin hesaplanması için ise sırasıyla (3.3-3.4) kullanılmaktadır [45, 47-54]. Denklemlerin simülasyon modeli Şekil 3.4'de gösterilmiştir.

$$T_{cikis} = T_{giris} + \left( \frac{T_{giris} \times \pi_{komp}^{\frac{\gamma-1}{\gamma}}}{\eta_{komp}} \right) - \frac{T_{giris}}{\eta_{komp}} \quad (3.3)$$

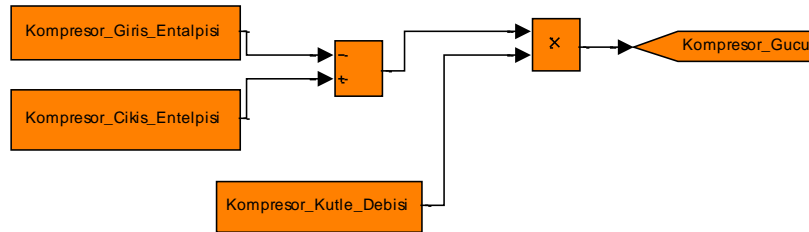
$$P_{cikis} = \pi_{komp} \times P_{giris} \quad (3.4)$$



Şekil 3.4. Kompresör çıkışı sıcaklık ve basınç değerlerinin hesaplanması

Giriş ve çıkış özellikleri hesaplandıktan sonra kompresör tarafından harcanan güç (3.5) yardımıyla hesaplanmaktadır [53, 55]. Kompresör güç modellemesi Şekil 3.5’de verilmiştir.

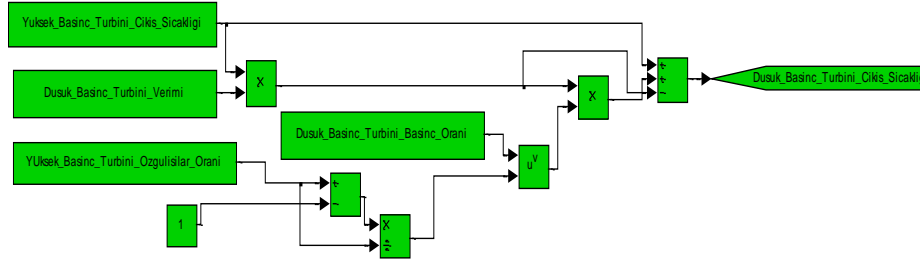
$$\dot{W}_{komp} = \dot{m}_{komp} \times \Delta h \quad (3.5)$$



Şekil 3.5. Kompresör güç modeli

Yüksek basınç türbini ve düşük basınç türbini girişi sıcaklık ve basınç değerleri sırasıyla yanma odası ve yüksek basınç türbini çıkışı sıcaklık ve basınç değerlerine eşit olarak kabul edilmiştir. Yüksek basınç türbini ve düşük basınç türbini çıkış sıcaklık değerleri (3.6) kullanılarak hesaplanmaktadır [50-52, 54,55]. Düşük basınç türbini çıkış sıcaklığı için oluşturulan model Şekil 3.6'da görülmektedir.

$$T_{cikis} = T_{giris} + (T_{giris} \times \eta_{turb} \times (\pi_{turb})^{\frac{(\gamma)-1}{\gamma}}) - (T_{giris} \times \eta_{turb}) \quad (3.6)$$



Şekil 3.6. Düşük basınç türbini çıkış sıcaklığı modeli

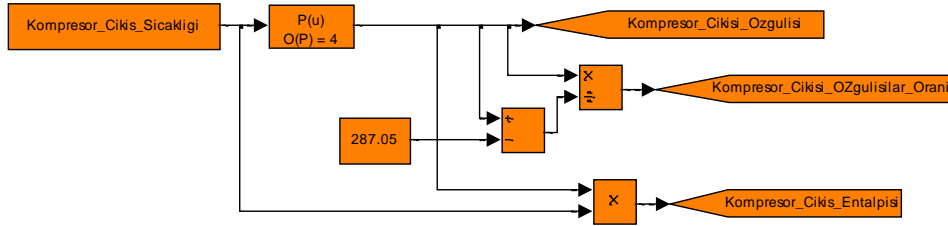
Türbinler tarafından sağlanan güç ve türbin çıkışı toplam basınç değerleri de, (3.4-3.5)'de yer alan gösterimlerin türbin parametrelerine göre güncellenmiş haliyle elde edilerek hesaplanmaktadır.

### 3.1.2. Hava-Gaz özellikleri modellemesi

Motor modeli oluşturulurken motoru oluşturan tüm bölümlerdeki hava ve gaz formları için özgül ısı değerinin hesaplanması, sıcaklığa bağlı parametrik fonksiyonlar kullanılarak yapılmıştır. Hava için kullanılan parametrik fonksiyon yapısı (3.7) ile gösterilmiştir. Ayrıca motor modeli boyunca tüm akışkan formlarında özgül ısılar oranı değeri (3.8) kullanılarak hesaplanmıştır [47]. Kompresör çıkış koşulları için oluşturulmuş örnek MATLAB/Simulink modeli Şekil 3.7'de görülmektedir. Fonksiyonlarda yer alan katsayılar akışkanın sıcaklık aralığına bağlı olarak Çizelge 3.1'e göre belirlenmektedir [56-58].

$$C_h = a + bT_h + cT_h^2 + dT_h^3 + eT_h^4 \quad (3.7)$$

$$\gamma = \frac{C}{C - R} \quad (3.8)$$



Şekil 3.7. Kompresör çıkışı özgül ısı ve özgül ısılar oranı modeli

Çizelge 3.1 Özgül ısı hesaplamaları için polinom katsayıları

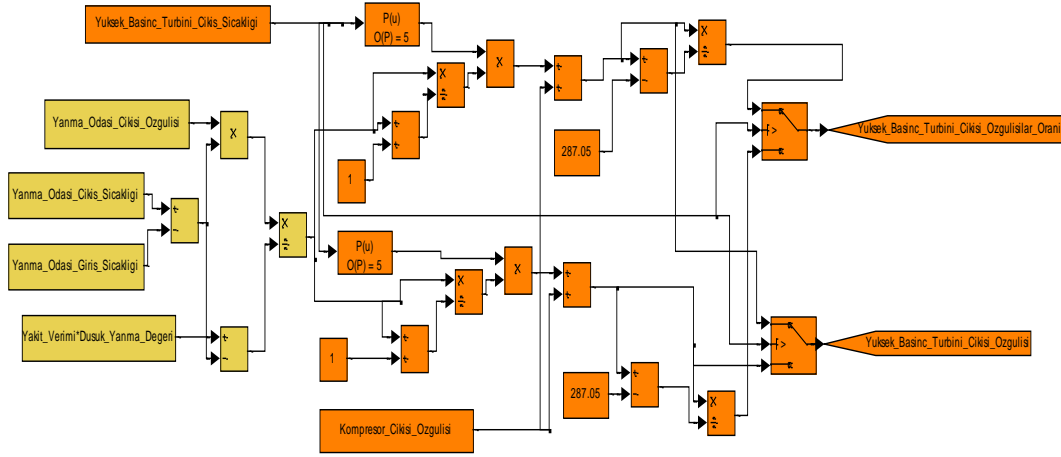
Hava için	200 K- 800 K arası	800 K- 2200 K
<i>a</i>	$1.0189 \times 10^3$	$7.9865 \times 10^2$
<i>b</i>	-0.13784	0.5339
<i>c</i>	$1.9843 \times 10^{-4}$	$-2.2882 \times 10^{-4}$
<i>d</i>	$4.2399 \times 10^{-7}$	$3.7421 \times 10^{-8}$
<i>e</i>	$-3.7632 \times 10^{-10}$	0.0
Gaz için	200 K- 800 K arası	800 K- 2200 K
<i>g</i>	$-3.59494 \times 10^2$	$1.0888 \times 10^3$
<i>h</i>	4.5164	-0.1416
<i>i</i>	$2.8116 \times 10^{-3}$	$1.916 \times 10^{-3}$
<i>j</i>	$-2.1709 \times 10^{-5}$	$-1.2401 \times 10^{-6}$
<i>k</i>	$2.8689 \times 10^{-8}$	$3.0669 \times 10^{-10}$
<i>l</i>	$-1.2263 \times 10^{-11}$	$-2.6117 \times 10^{-14}$

Hesaplamalarda gaz formu için (3.9-3.11)'den yararlanılmaktadır [56-58]. Yüksek basınç türbini çıkışı için oluşturulmuş özgül ısı ve özgül ısılar oranı simülasyon modeli Şekil 3.8'de verilmiştir.

$$C_g = C_h + [f / (1 + f)] \times B_T \quad (3.9)$$

$$B_T = g + hT_g + iT_g^2 + jT_g^3 + kT_g^4 + lT_g^5 \quad (3.10)$$

$$f = \frac{1}{\frac{\eta_{yo} \times (DYD)}{C_g \times (T_{cikis} - T_{giris})} - 1} \quad (3.11)$$

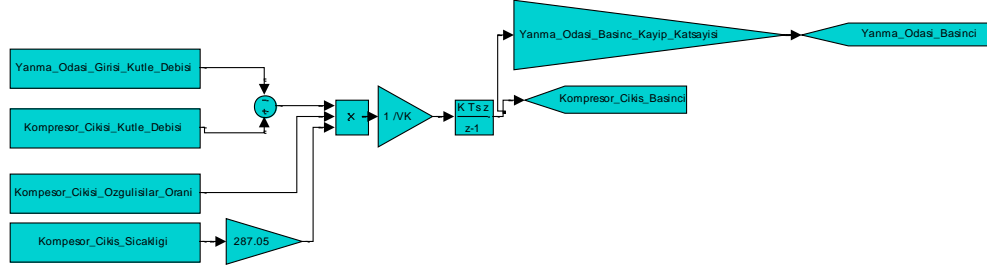


Şekil 3.8. Yüksek basınç türbini çıkışı özgül ısı ve özgül ısılar oranı modeli

### 3.1.3. Geçiş durumu basınç dinamiği modellemesi

Motor çalışma noktaları arasındaki geçiş durumlarında oluşabilecek olan kütle dengesizlikleri için iki ayrı adyabatik hacim tanımlanmıştır. Bunlardan birincisi kompresör-yüksek basınç türbini arasında, diğeri yüksek basınç türbini ile düşük basınç türbini arasındadır. Hacimler içerisinde akış hızı sabit kabul edilmiş, basıncın ise özgül ısı oranına bağlı olacak şekilde (3.12)'deki gibi değiştiği varsayılmıştır [56, 59]. Kompresör-yüksek basınç türbini arasında tanımlanmış olan hacim için örnek dinamik basınç modeli Şekil 3.9'da gösterilmiştir. Benzer bir model yüksek basınç ve düşük basınç türbini arasındaki hacim için de oluşturulmuştur.

$$\dot{P}_{cikis} = \frac{\Delta m \times \gamma \times R \times T_{cikis}}{V} \quad (3.12)$$



Şekil 3.9. Kompresör ve yüksek basınç türbini arası hacim dinamik basınç modeli

Hacim içerisindeki enerji birikimi, basınç kayıpları ve momentum etkileri ihmal edilmiş ve (3.14-3.15)'daki kabul yapılmıştır [56,59].

$$T_{cikis} = T_{giris} \quad (3.14)$$

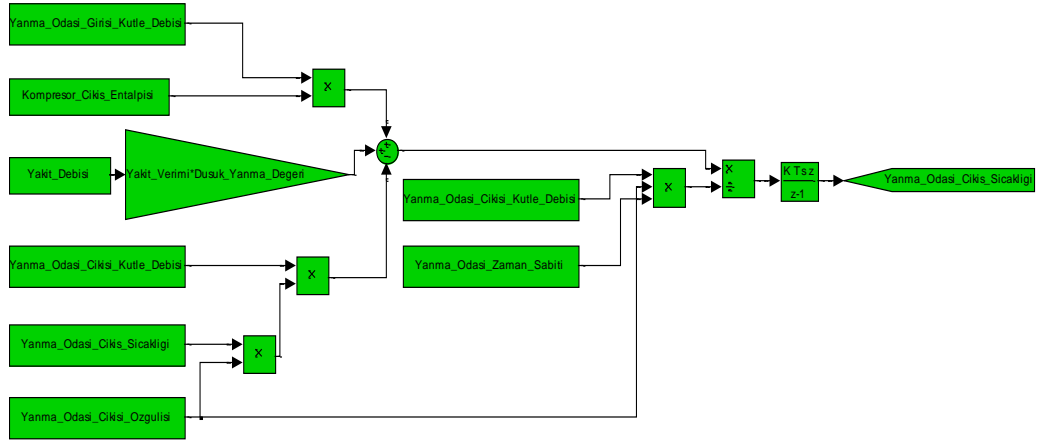
$$P_{cikis} = P_{giris} \quad (3.15)$$

### 3.1.4. Yanma odası dinamiği modellenmesi

Yanma odası, sadece enerji üreten bir motor bileşeni olarak kabul edilmiştir. Sıcaklık ve basınç dağılımının homojen olduğu ve yanma odası içerisinde her noktada aynı olduğu varsayılmıştır. Yanma odası çıkışı basınç değeri (3.16) kullanılarak hesaplanmaktadır [45, 50-52, 56]. Bununla beraber, yanma odası sıcaklık değeri hesaplaması için (3.17) kullanılmıştır [56,59]. Modeli Şekil 3.10'da görülmektedir.

$$P_{cikis} = P_{giris} \times \sigma \quad (3.16)$$

$$\frac{dT_{cikis}}{dt} = \frac{(\dot{m}_{komp} \times C_h \times T_{giris}) + \dot{m}_f \times \eta_f \times DYD - ((\dot{m}_{komp} + \dot{m}_f) \times C_g \times T_{cikis})}{(\dot{m}_{komp} + \dot{m}_f) \times C_g \times \tau} \quad (3.17)$$



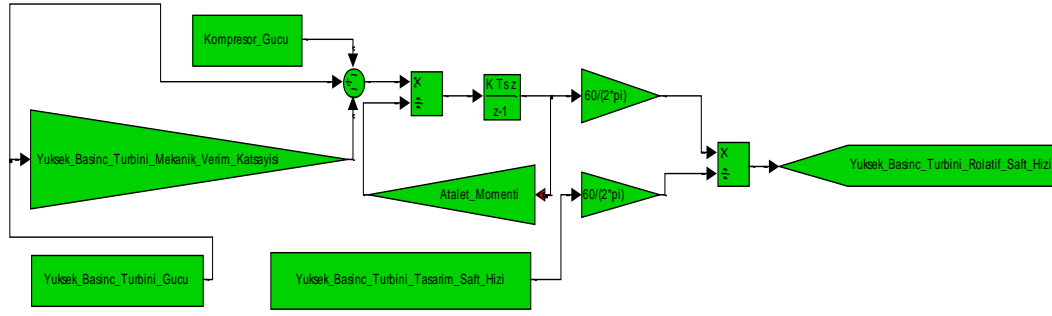
Şekil 3.10. Yanma odası dinamik sıcaklık modeli

### 3.1.5. Şaft dinamiği modellemesi

Motorun hızlanma ve yavaşlama eğilimi sırasında çalışma noktaları arasındaki geçişin şaft üzerindeki etkisi (3.18) kullanılarak hesaplanmaktadır [45, 50, 52-54, 56]. Türbinde üretilen gücün hesaplanması için kompresör gücü hesaplamasında kullanılan formüle benzer, türbin parametrelerine göre güncellenmiş olan bir formül yapısı kullanılır. Bununla beraber, türbinde mekanik verimsizlik nedeniyle meydana gelebilecek güç kaybının hesaplanması için (3.19) kullanılmaktadır. Şaft dinamiği modeli Şekil 3.11’de görülmektedir.

$$\frac{dN}{dt} = \frac{1}{J_{ybt} \times N} (\dot{W}_{ybt} - \dot{W}_{komp} - \dot{W}_{ybt-kyp}) \quad (3.18)$$

$$\dot{W}_{ybt-kyp} = (1 - \eta_{ybt}) \times \dot{W}_{ybt} \quad (3.19)$$



Şekil 3.11. Şaft dinamiği modeli

### 3.1.6. Kompresör performans parametreleri modellenmesi

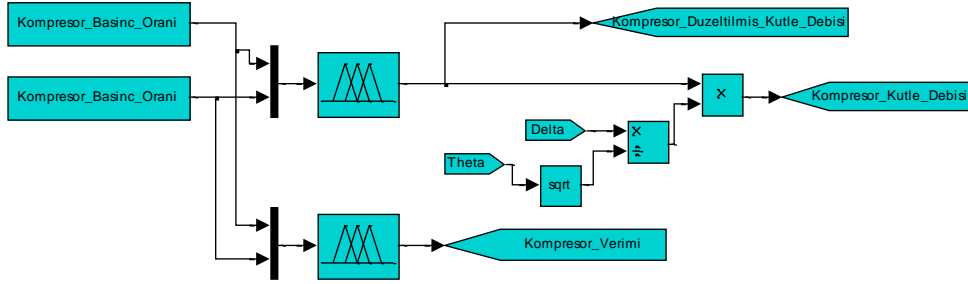
Motor modeli oluşturulurken, kompresör ve türbin gibi bileşenlerin performans parametrelerinin tahmini için jenerik fonksiyonlar kullanılmaktadır. Bu fonksiyonlar rölatif şaft hızı ve basınç oranı değerlerini giriş değeri olarak alarak ilgili bileşenin izantropik verim değerini ve kütle debisini (3.20-3.22)'yi kullanarak tahmin etmeye çalışırlar [46, 51-53]. Harita verilerinin uygun olması ve fonksiyon tahmininin olması gereken değere yakın çıkması motor modelinin doğruluğu açısından önem arz etmektedir. Çünkü harita verileri ve tahmin sonuçları, gerek motor tasarım noktası ve diğer çalışma noktalarının gerekse geçiş durumu süreçlerinin modellenmesinde motorda kritik bilgi akışı sağlamaktadır. Literatürde bu tip fonksiyonların oluşturulmasında kullanılan çeşitli yöntemler bulunmaktadır. Kompresör haritalarını dijitalleştiren bu yöntemlere Beta Çizgileri Yöntemi, Eğri Uydurma Yöntemleri, Yapay Sinir Ağları, Genetik Algoritmalar [60-71] gibi yöntemler örnekler verilebilir. Tez çalışması kapsamında ise jenerik fonksiyonun yerine ANFIS yapısının kullanılması tercih edilmiştir [72-73]. Bileşen harita verileri ANFIS'de eğitilmiş; kompresör ve türbin bileşenleri için ayrı ayrı olacak şekilde simülasyonda izantropik verim ve kütle debisini tahmin edecek yapılar oluşturulmuştur. Simulink model yapısı Şekil 3.12'de görülmektedir.

$$\dot{m}_{dzt} = f_1(\pi_{komp}, N_{rölatif}) \quad (3.20)$$



$$\eta_{komp} = f_2(\pi_{komp}, N_{rölatif}) \quad (3.21)$$

$$\dot{m} = \dot{m}_{dzt} \left( \frac{\delta}{\sqrt{\theta}} \right) \quad (3.22)$$



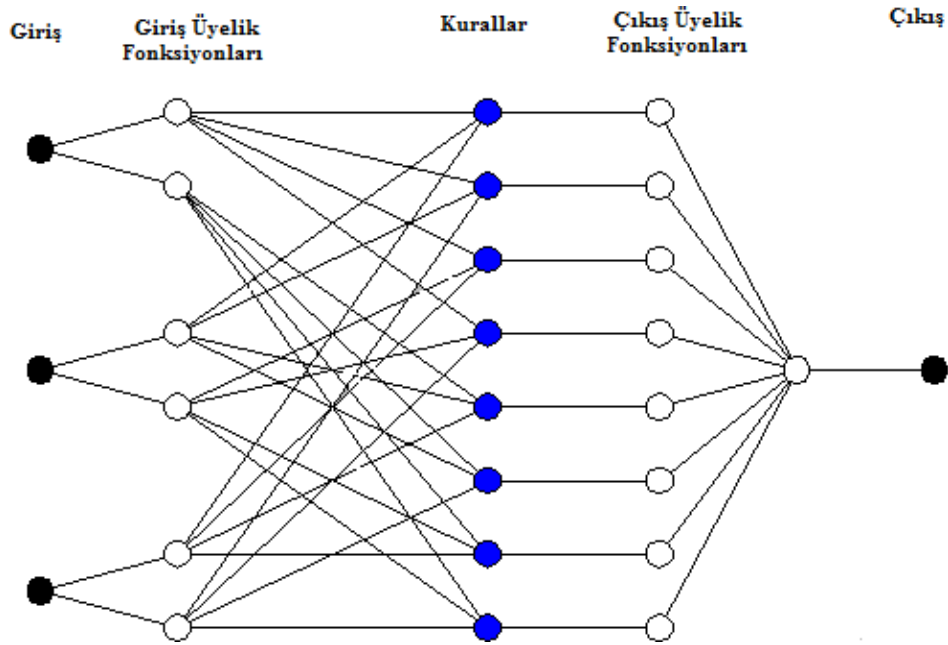
Şekil 3.12. Kompresör performans parametrelerinin modellenmesi

### 3.2. ANFIS

ANFIS, doğrusal olmayan sistemler için kullanılan ve giriş-çıkış arasında haritalama yapan yapay zeka metodlarından biridir [74]. Bulanık mantık ile yapay sinir ağlarının birlikte kullanılmasıyla oluşturulan bir çıkarım mekanizmasıdır.

ANFIS, MATLAB/Simulink (R2014a) arayüzü temel olarak iki bölümden oluşmaktadır: Bunlar sırasıyla bulanık çıkarım sistemi yapısının oluşturulduğu ve bulanık çıkarım sistemi yapısının eğitildiği bölümlerdir. Bulanık çıkarım yapısının oluşturulduğu bölümde, MATLAB iki çeşit kümeleme metodu kullanmaktadır: grid bölümlenme ve eksiltici kümeleme. Ayrıca, daha önceden oluşturulmuş bir bulanık çıkarım sistemi yapısı da doğrudan arayüze yüklenerek kullanılabilir. Grid bölümlenme yöntemi, kullanıcı tarafından belirlenen üyelik fonksiyonu sayısı ve tipine bağlı olarak verileri birbirine paralel dikdörtgenel bölgelere ayırarak sınıflandırma işlemini gerçekleştirir. Bu yöntemin kullanımı, giriş değişkeni sayısının fazla olduğu durumlarda artan bulanık kural sayısının oluşturduğu boyut sorunu nedeni ile sınırlı olmaktadır. Eksiltici kümeleme yönteminde ise, her veri noktasının potansiyel olarak bir küme merkezi olabileceği varsayılarak, her veri noktası için belirlenen bir yarıçap (influential radius) içerisinde etrafındaki veri noktası yoğunluğu ile ilgili olarak

araştırma yapılır. Etrafındaki veri yoğunluğu en çok çıkan noktalar küme merkezleri olarak belirlenir ve merkezlerin etrafında belirlenen yarıçap içerisinde bulunan diğer noktalar da merkeze dahil olur [75, 76]. Bulanık çıkarım sistemi yapısının eğitimi için de yine MATLAB iki yöntem sunmaktadır: Bunlar “geri yayılım tabanlı öğrenme” ve “geri yayılım tabanlı öğrenme + en küçük kareler yöntemi” kombinasyonundan meydana gelen hibrit öğrenme metodudur [77]. Hibrit öğrenme yapısı hesaplamalardaki hızı nedeniyle çalışmalarda daha çok tercih edilmektedir [78]. Jang tarafından tasarlanmış olan ve çalışmamızda kullanmış olduğumuz ANFIS yapısı aşağıdaki gibidir [74]. Örnek sistem yapısı ise Şekil 3.13’de gösterilmiştir.



Şekil 3.13. MATLAB/Simulink ANFIS yapısı [77]

$x$ ,  $y$  şeklinde iki girişe, ve  $z$  şeklinde bir çıkış değerine sahip olacak bir bulanık çıkarım sistemi yapısı Takagi ve Sugeno tipi iki bulanık kural kullanılarak oluşturulabilir [79]:

1. Kural: Eğer  $x A_1$  ise ve  $y B_1$  ise, çıkış değeri  $f_1=p_1x+q_1y+r_1$
2. Kural: Eğer  $x A_2$  ise ve  $y B_2$  ise, çıkış değeri  $f_2=p_2x+q_2y+r_2$

1. Katman: Bu katmandaki her düğüm noktasının (3.23)'deki gibi bir üyelik fonksiyonu mevcuttur. Bu fonksiyon aynı zamanda düğüm noktası çıkış fonksiyonudur.

$$O_i^1 = \mu_{A_i}(x) \quad (3.23)$$

$x$  giriş,  $i$  düğüm noktası sayısı ve  $A_i$  ise bu düğüm noktasının bulanık kümesidir. Her bir düğümde üyelik fonksiyonu olarak en çoğu 1 ve en azı 0 olan çan eğrisi üyelik fonksiyonları kullanılır [80]. Fonksiyondaki sabitler ANFIS'de öncül parametreler olarak isimlendirilmektedir [81].

2. Katman: Bu katmanda, düğüm noktasına gelen gelen üyelik fonksiyonları (3.24)'deki gibi birbirleriyle çarpılmaktadır. Her düğüm noktası çıktısı, bir kural için o kuralın tetikleme veya ateşleme ağırlığı olarak tanımlanmaktadır [81].

$$w_i = \mu_{A_i}(x) \times \mu_{B_i}(y) \quad i=1,2,\dots \quad (3.24)$$

Daha sonra normalize edilmiş kural tetikleme veya ateşleme ağırlık değerleri ilgili düğüm noktasının tetikleme veya ateşleme ağırlık değerinin tüm kuralların tetikleme veya ateşleme ağırlık değerinin toplamına oranı alınarak (3.25)'deki gibi hesaplanır.

$$\bar{w}_i = \frac{w_i}{w_1 + w_2} \quad i=1,2,\dots \quad (3.25)$$

3. Katman: Bu katmanın çıkış fonksiyonu (3.26)'daki gibidir.  $\{p_i, q_i, r_i\}$  parametreleri ANFIS'de soncul (consequent) parametreler olarak tanımlanmaktadır [81].

$$O_i^3 = \bar{w}_i f_i = (p_i x + q_i y + r_i) \quad (3.26)$$

4. Katman: En son katmanda sistemin çıkışı hesaplanmaktadır. Sistem çıkışı (3.27)'deki gibi bir önceki düğüm noktasından gelen verilerin tümünün toplanması ile elde edilmektedir.

$$O_i^4 = \sum_i \bar{w}_i f_i = \frac{\sum_i w_i f_i}{\sum_i w_i} \quad (3.27)$$

Hibrit öğrenme iki prosedürden oluşmaktadır: Bunlar sırasıyla ileri geçiş ve geri geçiş prosedürleri'dir [74]:

**Çizelge 3.2** Hibrit öğrenme algoritması [74, 77]

	İleri Geçiş	Geri Geçiş
Öncül Parametreler	Sabit	Geri Yayılım Gradyen Azalma
Soncul Parametreler	En Küçük Kareler Tahmini	Sabit
Sinyaller	Düğüm Noktası Çıktıları	Hata Oranları

İleri geçiş prosedüründe, öncül parametrelerin başlangıç değeri ile giriş ve ilgili sinyaller 3. katmana kadar bir önceki bölümde bahsedilen işlemlerden geçerek gelir ve en küçük kareler yöntemi aracılığıyla soncul parametreler ( $p_i$ ,  $q_i$ ,  $r_i$ ) tahmin edilmeye çalışılır. Geri geçiş prosedüründe ise, soncul parametreler belirlendikten sonra gradyen azalma yöntemi kullanılarak çıkıştan girişe tüm düğüm noktalarının hata oranları toplanarak öncül parametrelerin değerleri tekrar güncellenir [74]. Öncül parametreler  $a_i$ ,  $b_i$  and  $c_i$  olarak tanımlanmaktadır ve üyelik fonksiyonuna ait katsayılardır.

Tez çalışması kapsamında, kompresör ve türbin performans parametrelerinin tahmin edilmesi için ANFIS yapısından yararlanılmıştır. Harita verilerinin sınıflandırılması aşamasında hem grid bölümlene hem de eksiltici kümeleme yöntemleri kullanılmış; eğitim bölümünde ise hibrit öğrenme yönteminden faydalanılmıştır. Harita verisinin yetersiz olması nedeniyle verinin

tümü eğitimde kullanılmıştır. Tüm veri için en düşük karekök hatasını veren üyelik fonksiyonu sayısı simülasyonlarda kullanılmak üzere seçilmiştir. Farklı sınıflandırma yöntemleri kullanılarak yapılan simülasyonlarda, düşük hata oranına sahip olan, birbirine yakın tahmin sonuçları elde edilmiştir.

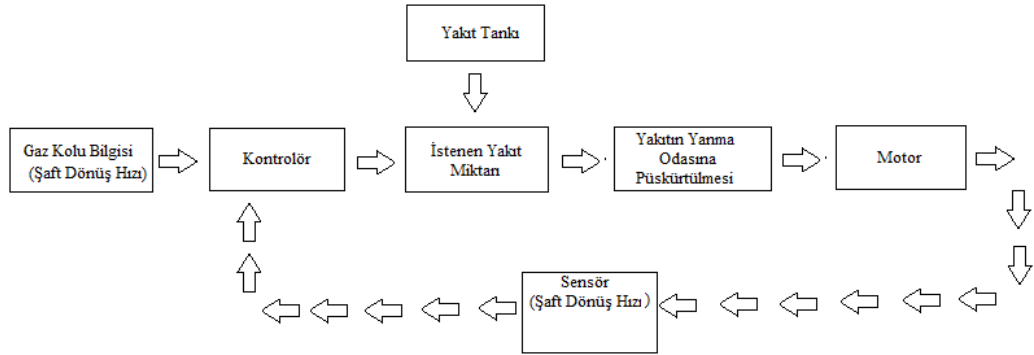
#### 4. MOTOR DENETLEYİCİ TASARIMI

Gaz türbinli motorların kontrol sistemlerinin tasarımında karşılaşılan kritik durumlardan biri motor performansının motordan motora ve aynı motor üzerinde zamanla değişmesidir. Üretilmiş iki motor malzeme özellikleri ve üretim tolerans değerleri nedeniyle hiçbir zaman birbirinin aynısı olamamaktadır. Ayrıca aynı motor üzerinde de zamana bağlı olarak meydana gelen yıpranmalar, belli parçalarda arıza nedeniyle yenilenme yapılması durumunda eski ve yeni parçaların uyumsuzluklarından kaynaklanan sebeplerden motor özellikleri zaman içerisinde değişiklik göstermektedir. Özellikle türbin ve nozul bileşenleri yüksek sıcaklık faktörü nedeniyle kompresör ve fana nazaran daha hızlı olarak yıpranmakta ve bu sebepten belirli aralıklarla değiştirilmektedirler. Denetleyiciler uzun süreli kullanımlar için tasarlandıklarından motorda veya bileşenlerde meydana gelebilecek her hızdaki değişime ve güncellemeye karşı esnek yapıda olabilmeli, kendi kendini değişen koşullar karşısında kalibre edebilmelidir [3]. Bu noktada motor ve uçak tipi de önemlidir [1].

Kontrol mühendisliği perspektifine göre her motor bileşeni bir bütün olarak incelenmekte ve hava/gaz formlarının termodinamik ve akışkan özellikleri fan, kompresör, türbin gibi motor elemanlarında her noktada aynı olduğu varsayılmaktadır. Bu varsayım, motor modelinin basite indirgenmesini sağlamakta ve denetimci tasarımını kolaylaştırmaktadır. Motor modeli kararlı durum ve dinamik durum olmak üzere 2 modelden oluşmaktadır. Kararlı durum, motorun termal dengeye ulaşması ve durum değişkenlerinin değerlerinin oturması ve değişmemesi olarak tanımlanmaktadır. Dinamik süreçte şaft, basınç ve sıcaklık değişimi ve bunların diğer parametrelere etkileri incelenmektedir [3].

Motorlarda kullanılan en basit kontrol sistemi yapısı, yakıt ve hava akışının, motorun farklı hız, sıcaklık ve irtifa değerlerinde optimum verimde çalışmasını sağlayacak şekilde ayarlanarak istenen itki değerinin (gücün) elde edilmesi şeklinde tanımlanabilir [1]. Günümüz teknolojisinde uçuş sırasında itkinin ölçülmesi pratikte halen mümkün değildir. Bu nedenle itki, şaft dönüş hızı veya motor basınç oranı değerleri üzerinden takip edilmektedir [79]. CFM ve GE firmaları şaft dönüş hızını referans olarak kullanırken, Pratt & Whitney ve Rolls

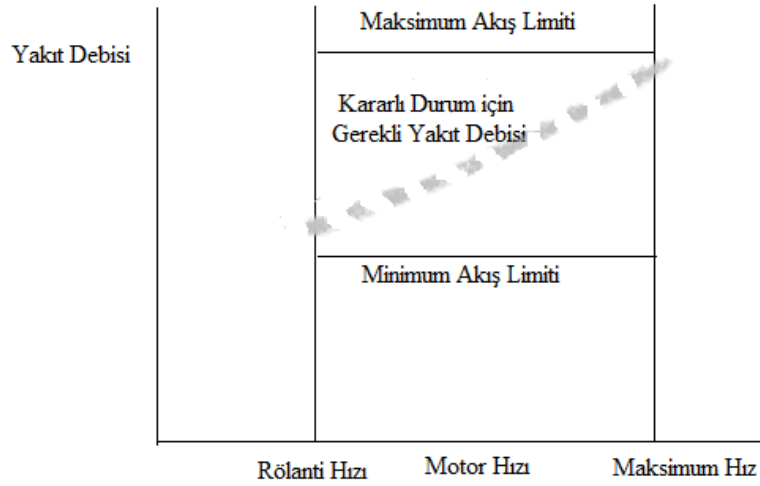
Royce firmaları basınç oranı değerini itki hesabı için kullanmaktadırlar [2]. Basit bir motor kontrol sistemi yapısı Şekil 4.1’de görülmektedir. Bu döngüde gaz kolu bilgisi referans hız bilgisidir. Sensör tarafından okunan ve geri beslenen bilgi motorun sahip olduğu gerçek hız değeridir. Referans bilgisi sıcaklık, basınç oranı gibi değişkenler ile güncellenerek kontrol edilmek istenen diğer değişkenler için de kontrol sistemi oluşturulabilmektedir. Yüksek itki gerektiğinde yakıt basıncı yüksek yakıt akışı nedeniyle artar ve buna bağlı olarak gaz sıcaklığı da yükselir. Türbinde gazın genleşmesi ile shaft dönüş hızı artması, artan hava akışı miktarına bağlı olarak itkiyi de artırır. Seyir esnasında yakıt akışı ile hava akışı arasındaki ilişki irtifa, hava sıcaklığı ve uçak hızının hava yoğunluğunu değiştirmesi nedeniyle sabit kalamamaktadır. Sabit hızda seyrine devam eden bir motorda meydana gelebilecek herhangi böyle bir hava akışı değişimi durumunda yakıt akışı da hızın değişmeyeceği şekilde ayarlanmalıdır. Aksi takdirde hızda değişiklik meydana gelir [1].



Şekil 4.1. Basit bir motor hız kontrol sistemi yapısı [3]

Motorun çalışmaya başlayıp rölanti devrine ulaşması ile motorun güvenli noktalarda çalışması için kullanılacak limitleyiciler devreye girer. Bu limitler, Şekil 4.2’de motorun rölanti ve maksimum hız değerlerini kapsayan denetleyici çalışma zarfında belirtilmiştir. Buna göre, çalışma zarfı üstte maksimum yakıt akış limiti ve altta minimum yakıt akış limiti ile sınırlanmıştır. Maksimum yakıt akış limiti motoru surge olayından korurken, minimum yakıt akışı da motoru alev sönmeye olayından korumaktadır. Tanımlanan bu limit değerleri motorun her çalışma noktasında değişmektedir. Motor kontrol sisteminin temel görevi buradan

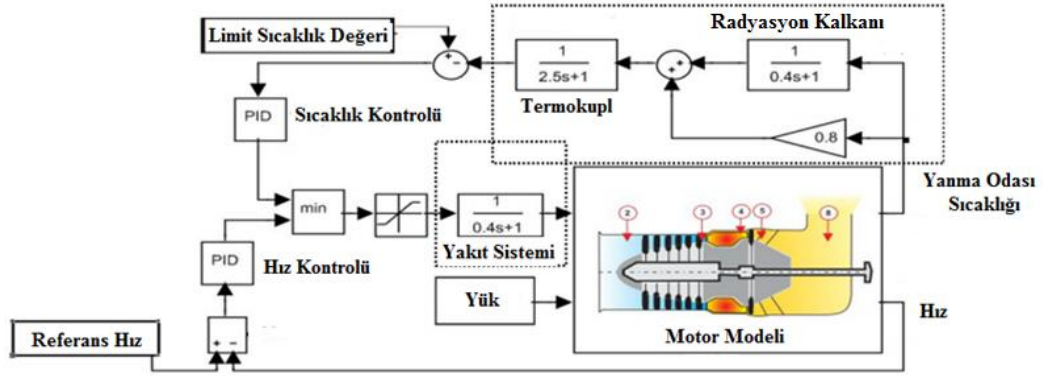
hareketle, gaz kolu komutuna bağı olarak artan ve azalan hız değerlerinde yakıt akışının tanımlanan bu çalışma zarfı içerisinde kalmasını sağlamaktır. Limit değerlerin doğru ve gerçeğe yakın tanımlanması, yakıt akışı ve diğer kontrol değişkenlerinin bu tanımlı alanda kalması açısından önem arz etmektedir [3]. Böylece motor ve bileşenleri daha uzun ömürlü olur, yakıt tüketiminin ekonomik ve güvenli sınırlar içerisinde olduğu bir ortamda çalışırlar [79].



Şekil 4.2. Uçak motoru kontrol zarfı [3]

Uçak motoru kontrolü ile ilgili erişilebilen literatür çalışmalarına bakıldığında çeşitli metotların kullanıldığı görülmektedir. Klasik PID yapısı aracılığıyla hız kontrolü, farklı çalışmalarla değişik senaryolar altında kullanılmıştır. Francisco ve ark. [52] turboşaft bir motora ait doğrusal olmayan matematiksel model üzerinde hız kontrolü ve sıcaklık kontrolü için ayrı ayrı PID denetleyicisi tasarlamışlardır. Motora giden yakıtın kontrolü için ana döngü olan hız kontrol döngüsü yakıt değeri ile yardımcı döngü olan sıcaklık döngüsü yakıt değeri karşılaştırılarak motora gitmesi gereken yakıt miktarına karar verilmiştir. PID katsayılarını, optimizasyon yöntemi kullanarak belirli tasarım kriterleri için hatanın karesini sıfır yapacak şekilde ayarlamışlardır. Çalışmada, kararlı durumda motor % 100 yüklü durumda çalışırken yük değişimi esnasında meydana gelen değişimler için denetleyici performansları test edilmiştir. Model görüntüsü Şekil 4.3'de görülmektedir.

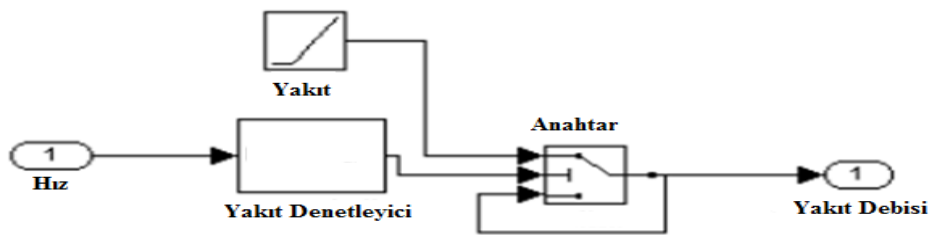




Şekil 4.3. Turboşaft motor denetimci yapısı [52]

Uzol [56] çalışmasında, turboşaft motora ait doğrusal olmayan matematiksel model için açık çevrim ve PI denetleyicisi kullanılarak yapılmış kapalı çevrim simülasyonlarına yer vermiştir. Açık çevrim simülasyonlarında yakıt artışına bağlı olarak şaft gücündeki değişimi, kapalı çevrim simülasyonlarında ise şaft yükünde meydana gelen değişime bağlı olarak denetleyici etkinliğini ve diğer parametre değerlerinde meydana gelen değişimi gözlemlemiştir.

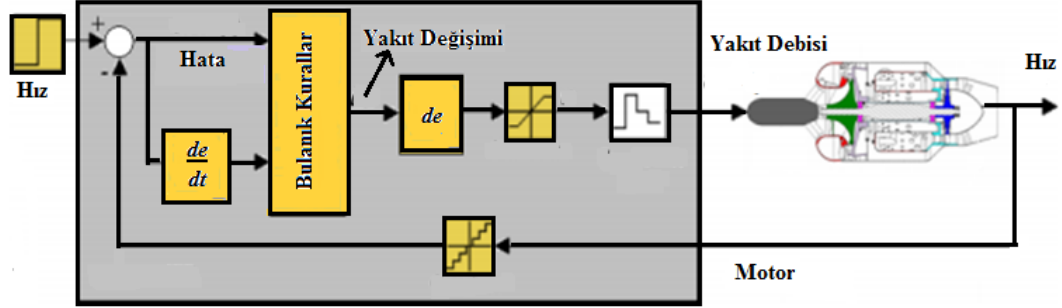
Yarlagadda [53] çalışmasında, turbojet motora ait doğrusal olmayan motor modeli için hız kontrol tasarımı yapmıştır. Anahtar, ramp fonksiyonu gibi yardımcı elemanlarla yapılmış model Şekil 4.4’de görülmektedir.



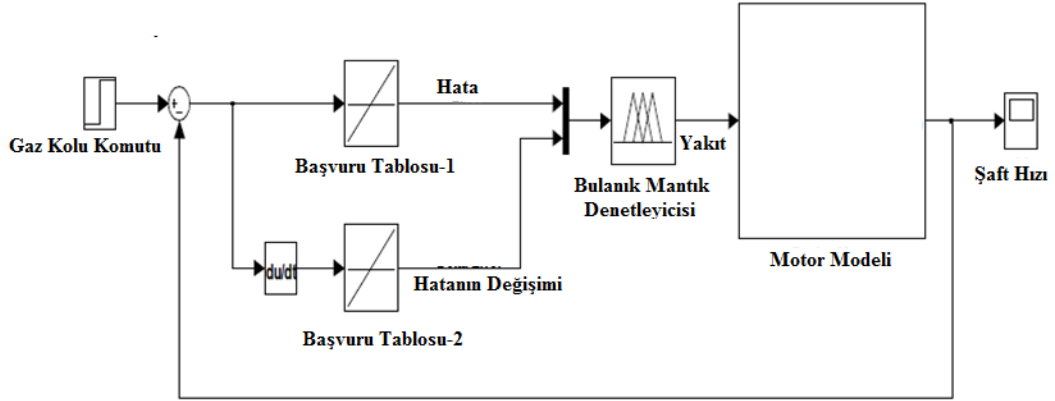
Şekil 4.4. Turbojet motor denetleyici modeli [53]

Polat [45], Bazazzadeh ve ark. [48] ve Ghazal ve ark. [83] çalışmalarında, deneme-yanılma testleriyle elde ettikleri verilerden yola çıkarak bulanık mantık yapısını denetleyici olarak kullanmışlardır. Hata ve hatanın değişimi bilgilerini sistem girdisi olarak kullanarak hızı sabit tutmaya çalışmış ve

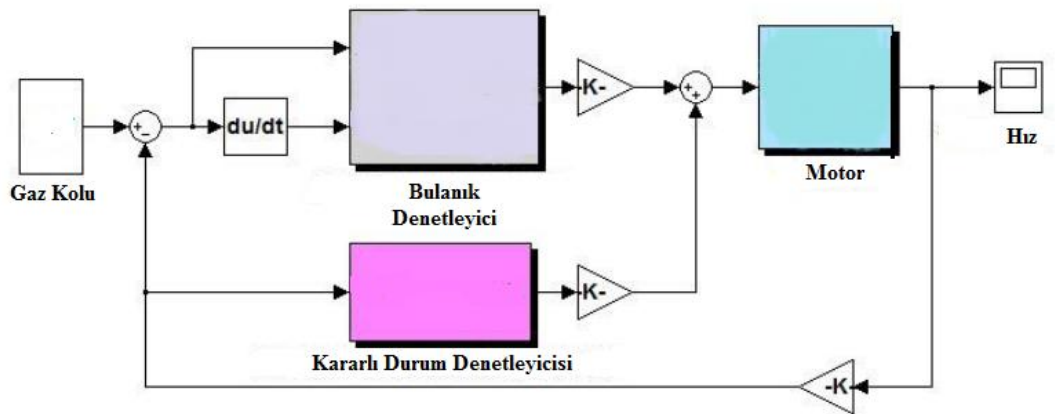
buna bağılı olarak yakıt ayarlamasını yapmışlardır. Oluşturdukları denetleyici modelleri sırasıyla Şekil 4.5, 4.6 ve 4.7'deki gibidir.



Şekil 4.5. Bulanık mantık denetleyici modeli-1 [45]

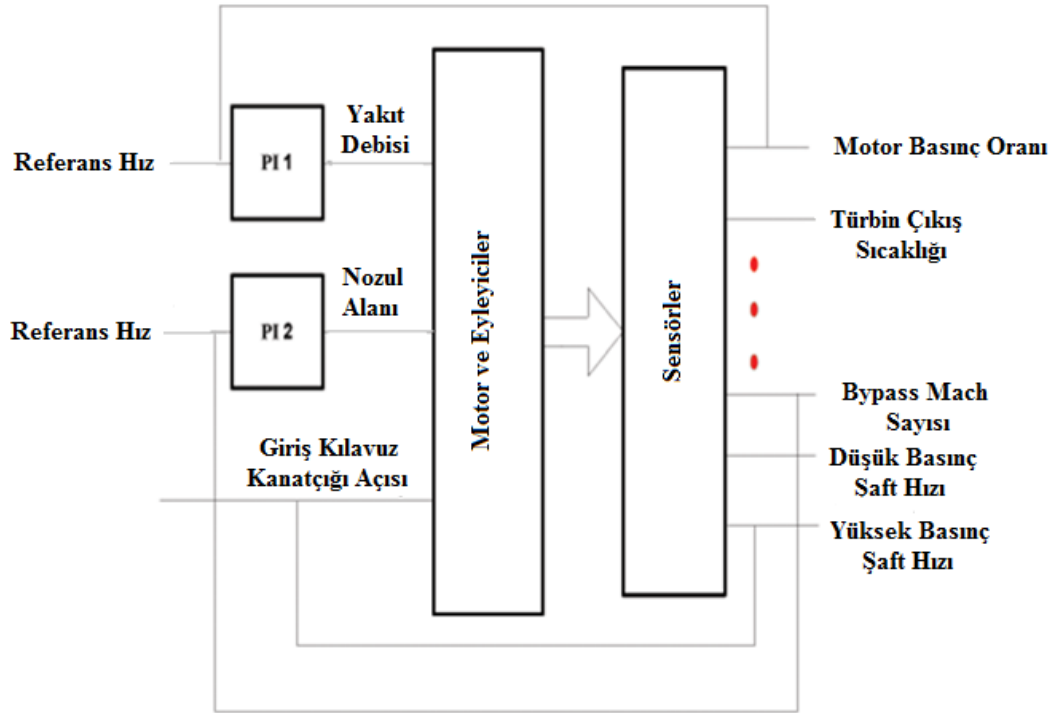


Şekil 4.6. Bulanık mantık denetleyici modeli-2 [48]



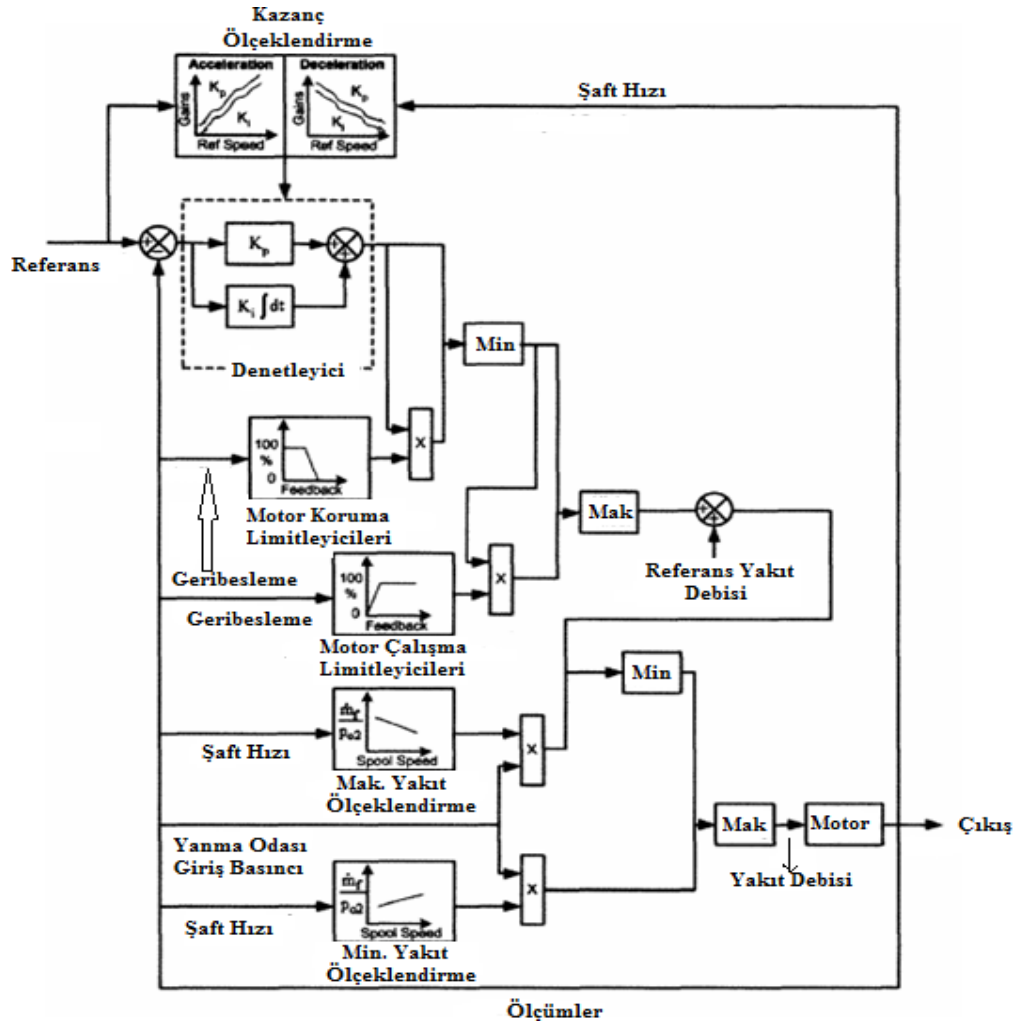
Şekil 4.7. Bulanık mantık denetleyici modeli-3 [83]

Silva ve ark. [84] çalışmalarında, yakıt akışı ve nozul alanı denetimi için PI tipi denetleyici, hava alığı kılavuz kapakçık denetimi için ise yüksek basınç kompresörü şaft hızı verisine bağlı kazanç ayarlamalı denetleyici yapısı kullanmışlardır. Denetleyici kazanç parametreleri çok değişkenli optimizasyon yöntemi kullanılarak hesaplanmıştır. Tanımlanan çoklu gereksinim parametrelerine (amaç fonksiyonları - sıcaklık limiti, dönüş hızı limiti, nozul alanı limiti vb.) bağlı olarak genetik algoritma yardımıyla PI kazanç katsayılarını tahmin etmeye çalışmışlardır. Birbirinden farklı 3 adet çoklu değişken optimizasyon yöntemini kullanarak hesaplanan katsayıların sonuçlarını karşılaştırmışlardır. Yakıt akışı, nozul alanı ve hava alığı kılavuz kapakçığı açısı sistemde giriş olarak; yüksek basınç kompresörü ve düşük basınç kompresörü şaft hızları, motor basınç oranı ve bypass Mach sayısı sistemde çıkış olarak tanımlanmıştır. Denetleyici sistem modeli Şekil 4.8'deki gibidir.



Şekil 4.8. Çok değişkenli denetleyici modeli [84]

Gaudet [85] çalışmasında, denizcilik alanında kullanılan bir turboşaft motorun doğrusal olmayan dinamik modeli ve bu model için önerilen kontrol algoritmasından bahsetmektedir. Motorun farklı çalışma noktaları (başlatma, hızlanma, yavaşlama gibi) ve bu noktalarda kazanç ayarlamalı kontrol (motor hız kontrolü), koruyucu kontrol (surge-stall-flame out durumları için) ve limitleyici kontrol (yakıt için) gibi motor için kritik parametrelerin denetimi üzerine oluşturulan farklı denetleyici yapıları birarada kullanılmıştır. Özellikle izokron (sabit hız) denetleyicisi üzerinde durulmuş ve simülasyonlar bu denetleyici üzerinde yoğunlaşmıştır. Model yapısı Şekil 4.9'da görülmektedir.



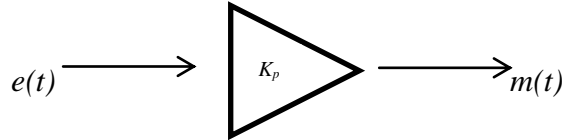
Şekil 4.9. Çoklu değişken denetim modeli [85]

Bu çalışmalardan ayrı olarak literatürde turboşaft ve turbofan motorlarda kullanılmış doğrusal parametre değişimi (LPV-linear parameter varying) yöntemi [46, 86], turboşaft motorda kullanılmış doğrusal quadratik ayarlayıcı (LQR-linear quadratic regulator) kontrol [50], doğrusal olmayan model tahmin edici kontrol (Nonlinear Model Predictive Control) [87] gibi yöntemlerden de yararlanılmıştır.

Tez kapsamında doğrusal olmayan matematiksel model üzerinde farklı çalışma noktalarındaki ve geçişlerdeki hız denetimi üzerinde çalışıldığı için PID yapısı uygulama için tercih edilmiş ve teorik denetleyici alt yapısı olarak sadece PID yapısına yer verilmiştir.

#### 4.1. P Kontrol (proportional (oransal))

Kontrol işaretinin denetleyici çıkışına sabit bir oranla aktarılması oransal denetimdir. Orantı denetim,  $e(t)$  hatasının anlık değişimine orantılı bir şekilde  $m(t)$  denetim etkisi sağlar.  $K_p$  orantı kazancı olarak adlandırılmak üzere sistem çıkışı (4.1) ile ifade edilir. Sistem transfer fonksiyonu ise (4.2) ile gösterilir. Denetimci yapısı 4.10 da görülmektedir [88, 89].



Şekil 4.10. P denetleyici transfer fonksiyonu

$$m(t) = K_p \times e(t) \quad (4.1)$$

$$\frac{M(s)}{E(s)} = K_p \quad (4.2)$$

Orantı etkide, sabit bir  $K_p$  orantı kazancında  $m(t)$  denetim etkisinin şiddeti hatanın şiddetine bağlıdır ve herhangi bir anda hatanın şiddeti ne kadar büyük olursa orantı etkinin hatayı düzeltme etkisi o kadar büyük olur. Buna karşılık hata

küçüldükçe denetim etkisinin şiddeti küçülür ve hatanın belli bir en küçük değerinden sonra denetim etkisinin şiddeti hatayı tamamen düzeltmeye yetmez. Bu durumda sistemde belli bir kalıcı durum hatası oluşabilir. Ancak orantı kazancının büyük tutulması ile meydana gelen kalıcı durum hatası küçük tutulabilir. Bu durumda da sistem aşırı salınımlı ve hatta kararsız hale gelebilir. Orantı etki en iyi şekilde kazanç artırımı karşısında kararsız duruma geçmeyen sistemlerin denetiminde iyi sonuç vermektedir [89].

#### **4.2. PI Kontrol (proportional (oransal) + integral)**

Orantı etkiye integral etki ilavesi ile oluşturulur. İntegral etki biriktirilmiş hatayı orantılı bir denetim çıkışı oluşturarak hatanın zaman içerisinde sıfırlanmasını sağlar. Bu durum integral etkinin olumlu tarafıdır. Diğer taraftan integral etki hatayı biriktirerek düzelttiği için denetim etkisi ve hatayı düzeltmesi zaman alır. Bu da integral etkiyi yavaş tepkili denetim biçimi yapar ve integral etkinin olumsuz yönüdür [89]. Transfer fonksiyonu (4.3) ile ifade edilmektedir.

$$\frac{M(s)}{E(s)} = K_p \times \left(1 + \frac{1}{T_i s}\right) \quad (4.3)$$

$T_i$  integral zamanını temsil etmekte olup seçilen değeri önemlidir. İntegral zamanı küçüldükçe hatanın giderilme hızı artar ancak diğer taraftan da sistem aşırı salınımlı hale gelerek kararlılığı bozulmaktadır [89]. Bu denetimcinin kullanıldığı sistemlerde [88]:

- Sönüm düzelir ve aşım azalır.
- Yükselme zamanı artar.
- Kararlı hal hatalarını düzeltir.

### 4.3. PD Kontrol (proportional (oransal) + differential (türevsel))

Türev etkisi hatanın kendisi yerine hatanın değişimi üzerinde etkili olduğundan hatanın değişimini önceden kestirerek hatanın büyümesine meydan vermeden hatayı çok hızlı bir şekilde düzeltme özelliğine sahiptir. Denetleyici türevi bildiğinden hatanın yönünü öngörebilir ve bunu sistemi daha iyi kontrol etmede kullanılabilir. Türev etkinin daha hata değişmeye başlar başlamaz harekete geçmesi “önceden sezmiş veya öngörü” etkisi olarak da bilinir. Türevsel denetim  $e(t)$ 'nin anlık eğilimini ölçer ve büyük aşımı önceden öngörerek aşırı aşım oluşmadan önce gerekli düzeltme işlemini başlatır. Çıkış fonksiyonu (4.4) ile gösterilir. Transfer fonksiyonu ise (4.5) ile ifade edilmektedir.  $T_d$  türev etki zamanıdır ve aynı zamanda değişim oranı (hızı) etkisi olarak da tanımlanmaktadır [88, 89].

$$m(t) = K_p \times e(t) + T_d \times \frac{de}{dt} \quad (4.4)$$

$$\frac{M(s)}{E(s)} = K_p + T_d s \quad (4.5)$$

Türev etki aynı zamanda geribeslemeli sisteme sönüm katar. Bu durum sistemin cevap hızının değiştirmeksizin kararlılığını artırır. Bir sabitin türevi sıfır olduğundan türev etkinin zamanla değişmeyen sabit kalan hata üzerinde etkisi yoktur. Hatanın sabit olması halinde, hatanın türevi sıfır olacağı için ve türev etkinin sağlayacağı denetim etkisi de sıfır olur. Türev etki yalnızca hatanın zamana göre değişimi karşısında etkili olduğundan bu durumda denetleyici yordam olarak kullanılamaz. Türev etki zamanı  $T_d$ 'nin artması sistem cevap hızını artırır ancak diğer taraftan salınımı artırarak kararlılığı kötüleştirir. Ani hata değişimlerinde türev etkinin sağladığı denetim etkisi çok ani olmakta, bu durum sistemi özellikle yüksek frekans bölgesinde aşırı titreşimli hale sokmaktadır. Türev etkisi ilavesi olmadan kalıcı durum hatası veren bir sistem türev etkisi ilavesi ile de hata vermeye devam eder. Buna karşılık bozucu giriş karşısında

kalıcı durum hatası vermeyen aşırı salınımlı sistemlerde bu denetim yapısı iyi sonuçlar vermektedir [89].

Genel olarak özetlenmesi gerekirse bu denetim yapısı ile sistemde [88]:

- Sönüm artar ve en büyük aşım değeri azalır.
- Yükselme ve yerleşme zamanlarını azaltır.
- Az sönümlü ya da kararsız sistemlerde etkili değildirlir.

#### **4.4. PID Kontrol (proportional (oransal) + integral + differential (türevsel))**

Orantı, integral ve türev temel denetim etkilerini birleştiren sürekli kontrol yordamıdır. Sürekli hatanın varolduğu süreçler için sistemin sürekli denetimini sağlar. En basit yapıdaki denetleyicidir. Kullanışlı yapıya sahiptir. Endüstriyel kontrol süreçlerinde yaygın kullanıma sahip olmasına rağmen her tipteki sisteme uygulanamamaktadır. Daha çok doğrusal, basit yapıdaki tek döngülü sistemlere uygulanabilmektedir. Doğrusal olmayan özellikle ölü zaman gecikmesi sistem zaman gecikmesi yanında çok yüksek olan sistemlerdeki uygulamaları zor olmaktadır [89].

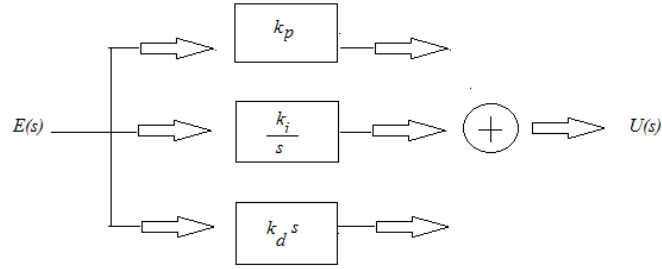
PID kontrol 3 temel denetim etkisinin üstünlüklerini tek bir birim içinde birleştiren bir denetim yordamıdır. İntegral etki sistemde ortaya çıkabilecek kalıcı durum hatasını sıfırlarken türev etki de, yalnızca PI denetim etkisi kullanılması haline göre sistemin aynı bağıl kararlılığı için cevap hızını artırır. Buna göre PID denetim organı sistemde sıfır kalıcı durum hatası ile hızlı bir cevap sağlar [89].

PID veya geliştirilmiş PID yapıları endüstride sıklıkla kullanılmaktadır. Analog yapıdaki PID'ler daha çok hidrolik, pnömatik, elektrik ve elektronik tipte ve bunların kombinasyonu şeklindedir. Günümüzde mikroişlemci teknolojisinin gelişmesi ile birlikte bu analog yapıların yerini dijital formlar almıştır. PID katsayılarının belirlenmesi için literatürde birçok yöntem önerilmiştir. Bunlardan bazıları Ziegler-Nichols tarafından önerilen deneme-yanılma çalışmalarına dayalı ayar yöntemleri, performans kriterlerine dayalı yapılan analitik ayarlar ve son olarak gerçek zamanlı çalışan sistem üzerinde optimizasyon yöntemleri vasıtasıyla yapılan ayarlardır. [90, 91].



PID denetleyicisinin çeşitli kullanım biçimleri bulunmaktadır. PID denetleyicisinin s alanında, (4.6)'daki gibi ifade edilmiş haline PID denetleyicinin parametre biçimi denir. Blok diyagramı Şekil 4.11'de gösterilmiştir. Bu gösterim ayrıca paralel gösterim biçimi olarak da isimlendirilmektedir [92].

$$\frac{U(s)}{E(s)} = k_p + \frac{k_i}{s} + k_d s \quad (4.6)$$



Şekil 4.11. PID denetleyici parametre gösterimi blok diyagramı

PID denetleyicinin (4.7)'deki gösterimi etkileşimsiz biçim olarak isimlendirilmektedir. Parametre biçimine çok benzer yapıda olmakla birlikte bu iki gösterimin parametreleri arasında  $k_p=K$ ,  $k_i=\frac{K}{T_i}$ ,  $k_d=KT_d$  bağlantıları vardır [92].

$$C(s) = K\left(1 + \frac{1}{sT_i} + sT_d\right) \quad (4.7)$$

Literatürde tanımlı olan bir diğer PID yapısı türev teriminin yaklaşımının kullanıldığı geliştirilmiş PID versiyonudur. Bu yapının transfer fonksiyonu (4.8) ile gösterilmektedir.

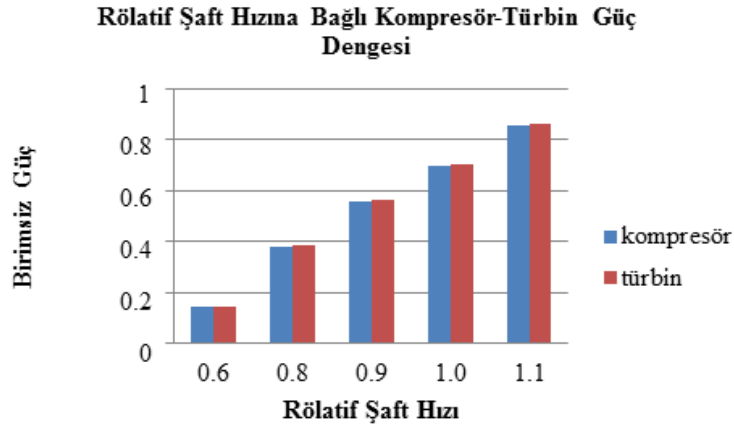
$$C(s) = k_p + \frac{k_i}{s} + \frac{k_d s}{ts + 1}, \quad 0 < t \ll 1 \quad (4.8)$$

$t > 0$  deęişkeni çok küçük olduęu için alçak frekanslarda türev terimi deęişikliğe uğramazken yüksek frekanslarda türev etkisi bozulmaya uğrar.  $\frac{1}{ts + 1}$  çarpanı alçak geçiren bir filtre olduęu için  $t$  deęişkeni küçüldükçe farklılaşma daha yüksek frekanslarda başlayacaktır. Türev teriminin kullanıldığı ve sistemde gürültünün varolduęu durumlarda kullanımı tercih edilmektedir [92].

## 5. SİMÜLASYON SONUÇLARI

### 5.1. Doğrusal Olmayan Motor Modeli Simülasyon Sonuçları

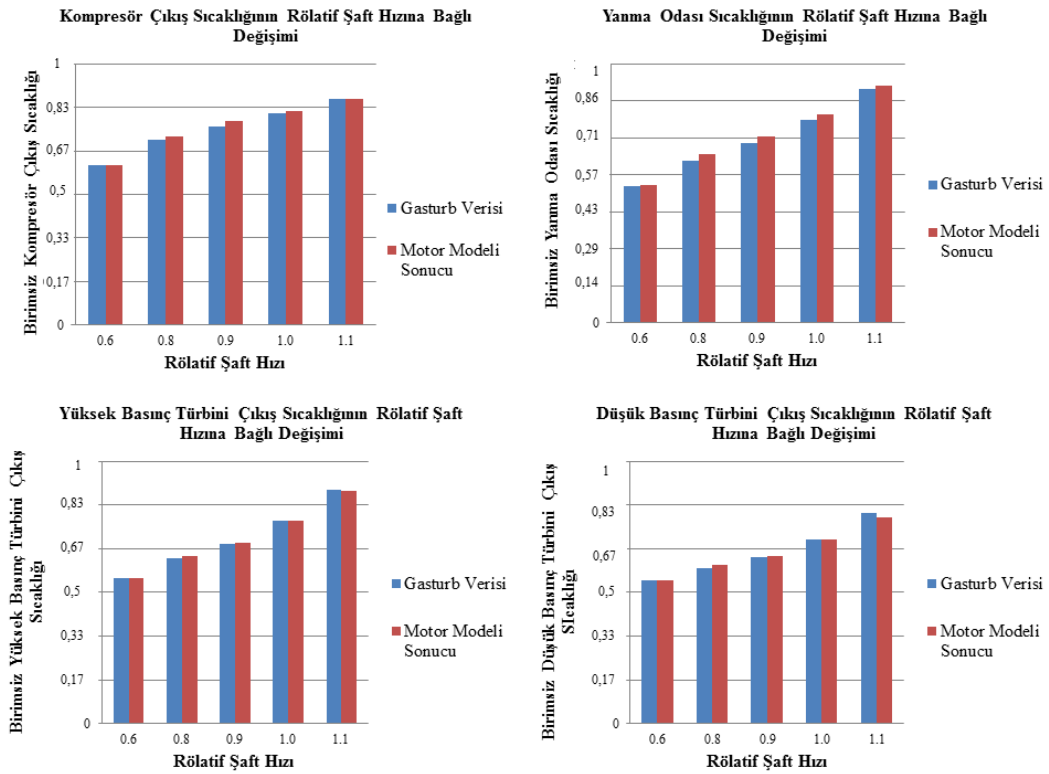
MATLAB/Simulink ortamında hazırlanan dinamik turbojet motor modeli öncelikle sistemde denetleyici olmadan, sistemin farklı çalışma noktalarına ait yakıt debisi uygulanarak motor tasarım noktası ve diğer çalışma noktaları için test edilmiştir. Modelin doğru çalışıp çalışmadığının kontrolünü yapmak amacıyla öncelikle kompresör ve türbin arasındaki güç dengesinin varlığı, hazırlanan simülasyon modeli verileri üzerinden araştırılmıştır. Yapılan araştırmalarda, simülasyon modeli sonuçlarına göre farklı çalışma noktalarında hesaplanan kompresör ve türbin güç değerlerinden Şekil 5.1'deki sonuçlar elde edilmiştir. Elde edilen bu sonuçlar, % 1'in altındaki hata oranı ile tüm çalışma noktalarında kompresör ve türbin güç örtüşmesinin varlığını ve hazırlanan simülasyon modelinin kendi içerisinde tutarlı olduğunu göstermiştir.



Şekil 5.1. Motor modeli kompresör-türbin güç dengesi

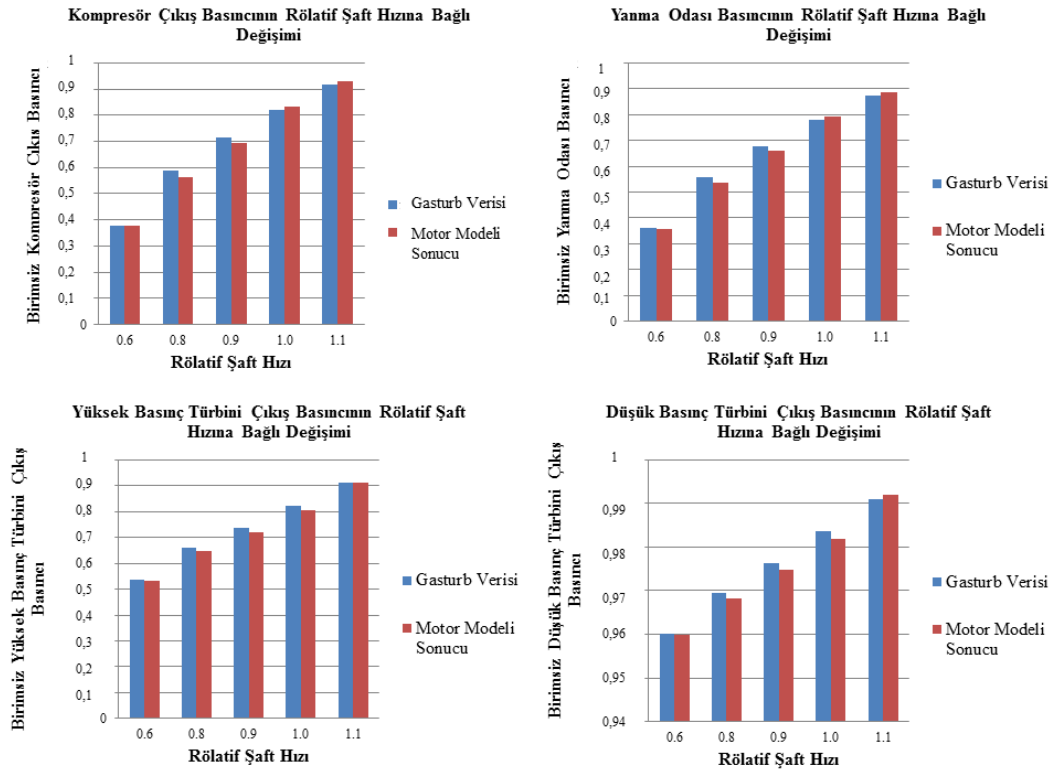
Kompresör-türbin güç dengesi araştırması sonrasında, motor için belirtilen beş çalışma noktasında her bir motor bileşeni için sıcaklık, basınç, kütle debisi hesaplamaları yapılmış ve simülasyon üzerinden hesaplanan bu değerler gerçek Gasturb verileri ile karşılaştırılmıştır. Simülasyondan elde edilen sıcaklık verilerinin bileşen bazlı olarak Gasturb verileri ile karşılaştırılma grafikleri Şekil

5.2'de verilmektedir. Şekillere bakıldığında genel olarak motor modeli sonuçlarının Gasturb verilerine göre daha yüksek çıktığı gözlemlenmiştir. Rölatif hız 0.6 olduğunda, bütün sıcaklık değerleri % 1'in altında hata değerleri ile tüm bileşenlerde Gasturb verisine yakın çıkmıştır. Diğer taraftan, maksimum sıcaklık hatası % 3.9 ile 0.8 rölatif hızda görülmüştür. 1.1 rölatif şaft hızında, simülasyon sonuçları türbin bileşenleri için Gasturb verisine göre daha düşük sıcaklıklar hesaplamıştır. Farklı çalışma noktalarında bulunan farklı hata değerleri kompresör ve türbin harita verilerinden kaynaklanmaktadır. Simülasyonlarda kullanılan ANFIS yapısının doğru tahmin yapabilmesi harita verilerinin gerçeğe yakın olmasına ve çok sayıda olmasına bağlıdır. ANFIS'in iyi tahmin yapması aynı zamanda ANFIS'e bağlı hesaplanan diğer değişkenlerde ortaya çıkacak olan hata oranlarının da düşmesini sağlayacaktır. Böylece simülasyon modeli motoru en iyi şekilde temsil edebilecektir.



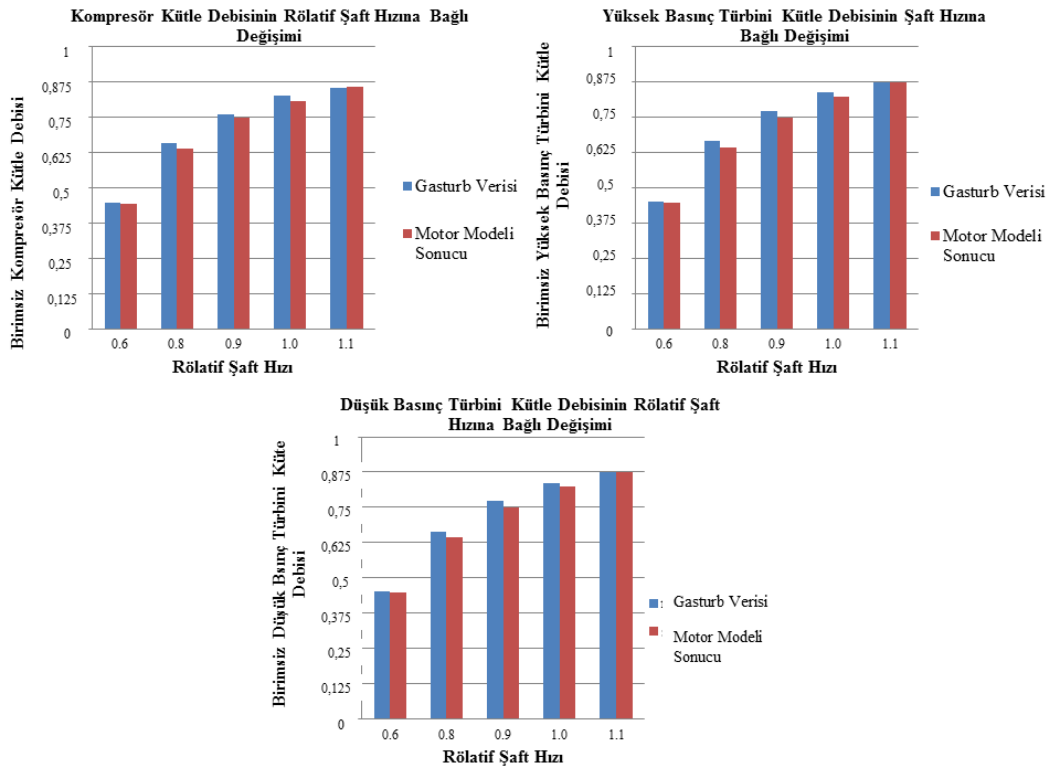
Şekil 5.2. Motor bileşenlerinde sıcaklık değişkeni hata değerleri

Şekil 5.3’de, motor bileşenlerine ait farklı rölatif hızlardaki basınç farklılıkları görülmektedir. Bu noktadan bakıldığında, motor modeli basınç değerleri, 0.8-0.9 rölatif hız değerlerinde, tüm bileşenlerde % 4.1’in altında değişen hata değerlerinde Gasturb verilerinden düşük çıkmıştır. 0.6 rölatif şaft hızında basınç değeri simülasyon sonuçları, kompresör ve düşük basınç türbininde Gasturb verisi ile eşit bulunmuştur. 1.1 şaft hızında, simülasyon sonuçları yüksek basınç türbini hariç tüm komponentlerde maksimum % 1.6’lık hata oranı ile genel olarak Gasturb verisinden yüksek elde edilmiştir. 1.0 lık şaft hızında, yanma odası ve kompresör bileşenlerinde, simülasyon sonuçları maksimum % 1.4’lük hata ile Gasturb verilerinden yüksek hesaplanmış olup türbin bileşenlerinde ise hesaplanan basınç değerleri % 2.3’lük hata değeri ile Gasturb verilerinden düşük bulunmuştur. Sıcaklık değişkeni incelenirken bahsedilen kompresör ve türbin haritalarındaki veri problemi basınç değişkeninde de karşımıza çıkmış ve değişkenlerin farklı çalışma noktalarında (özellikle 0.8 ve 0.9 rölatif hızda) hatalı hesaplanmasına neden olmuştur.



Şekil 5.3. Motor bileşenlerinde basınç değişkeni hata değerleri

Şekil 5.4’de her bir motor bileşeninde görülen kütle debisi değerlerinin Gasturb verileri ile karşılaştırılması görülmektedir. Genel olarak simülasyon sonuçları tüm çalışma noktaları için Gasturb verisinden daha düşük olarak hesaplanmıştır. 0.6 ve 1.1 rölatif shaft hızlarında, simülasyon değerleri Gasturb verilerine neredeyse eşit çıkmıştır. Diğer çalışma noktalarında ise, sonuçlar referans verilere göre daha düşük hesaplanmıştır. 0.8 rölatif shaft hızında, motor modeli maksimum % 3.2’lik bir hata değeri ile çevrim değerine yaklaşmıştır. 0.9 rölatif hızda hesaplanan hata değerlerinin hepsi % 1.6’nın altında bulunmuştur. Tasarım noktasında hata yüzdelerinin % 2’nin altında olduğu görülmüştür. Bileşenlere ait haritaların iyileştirilmesi ve çoğaltılması ile hata oranının daha da azaltılabileceği düşünülmektedir.



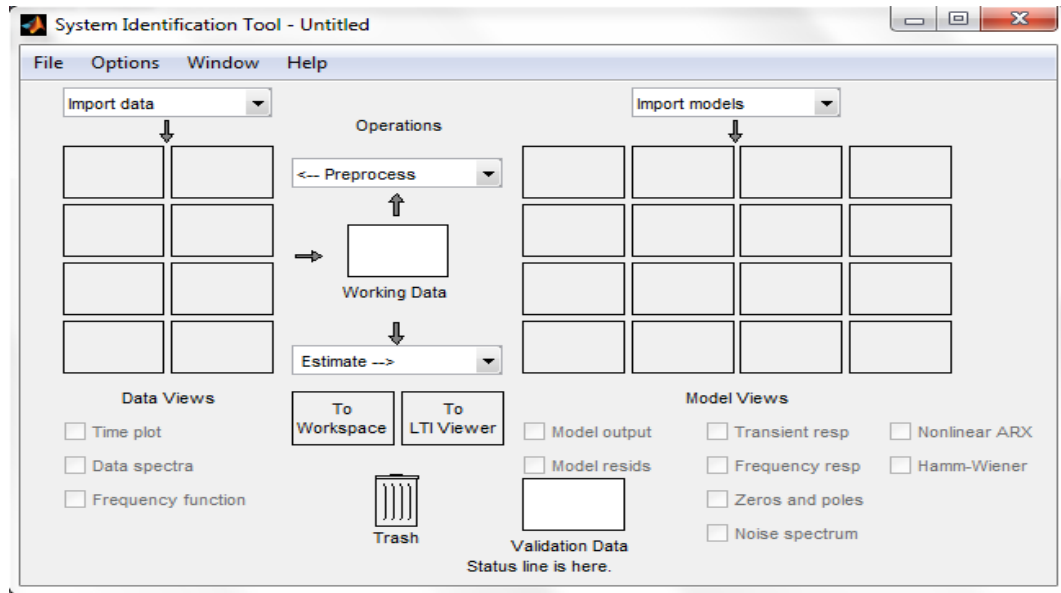
Şekil 5.4. Motor bileşenlerinde debinin hata değerleri

## 5.2. Kapalı Çevrim Simülasyon Sonuçları

Tez çalışması kapsamında motorun küçük ölçekli yapısı ve denetlenecek değişken sayısının az oluşu nedeniyle denetleyici olarak geliştirilmiş PID denetleyici yapısı kullanımı düşünülmüştür. İstenen (referans) motor şaft hızı değeri için yakıtı ayarlayacak PID denetleyici tasarımı yapılmıştır. Geliştirilmiş PID yapısı kullanılarak 2 farklı denetleyici tasarımı yapılmış ve simülasyon sonuçları irdelenmiştir.

### 5.2.1. Birinci Tip Denetleyici Tasarımı

İlk PID yapısı tasarımı yapılırken öncelikli olarak doğrusal olmayan motor modelinden yararlanılarak, rölanti devri ve maksimum hız aralıklarında yakıt artışına bağlı olarak hız değerinin değişimi bilgisi elde edilmiştir. Elde edilen bu bilgilerden yola çıkılarak ve MATLAB/System (R2014a) Identification Toolbox kullanılarak yakıt-giriş ve hız-çıkış olmak üzere motorun rölanti devri ve maksimum hız çalışma aralığını temsil eden motor transfer fonksiyonu elde edilmiştir. MATLAB/System Identification Toolbox arayüzü Şekil 5.5’de görülmektedir.



Şekil 5.5. MATLAB/Simulink system identification toolbox

Yapılan birçok deneme-yanılma testleri sonunda (farklı kutup ve sıfır kombinasyonları oluşturularak) motorun rölanti devri ve maksimum hız devri aralığını en iyi tanımlayan motor transfer fonksiyonu yapısı elde edilmiştir. Yakıt-hız bağlantılı ve % 85.16 güvenilirlik derecesine sahip olan bu transfer fonksiyonu (5.1)'deki gibidir.

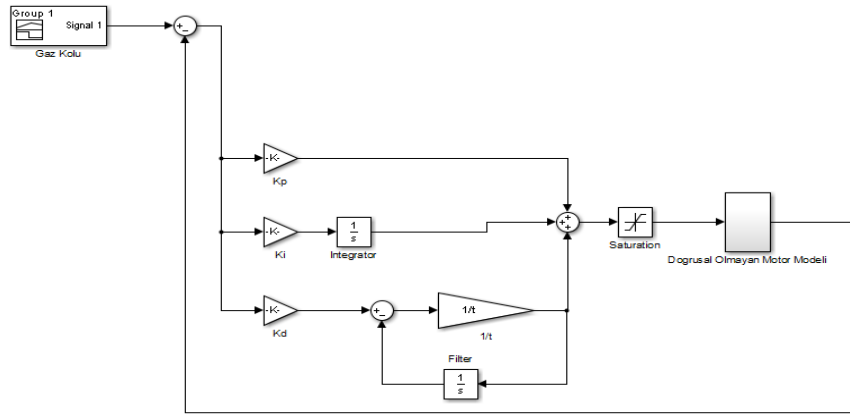
$$H(s) = \frac{9.1996 \times 10^7 \times s^2 + 7.1145 \times 10^9 \times s + 2.6487 \times 10^9}{s^4 + 47.2957 \times s^3 + 795.2597 \times s^2 + 4.5186 \times s + 75.8699} \quad (5.1)$$

Motor transfer fonksiyonu tanımlama aşaması sonrasında, literatürde yeralan deneme-yanılma yöntemleri kullanılarak çeşitli simülasyon senaryoları kapsamında elde edilen motor transfer fonksiyonu yapısı yardımıyla PID katsayıları hesaplama çalışması gerçekleştirilmiştir. Denetleyici transfer fonksiyonu (5.2)'deki gibidir.

$$C(s) = 3.8654 \times 10^{-7} + \frac{1.1742 \times 10^{-8}}{s} + \frac{-9.7434 \times 10^{-10}}{0.00252 s + 1} \quad (5.2)$$

PID katsayılarının bulunmasının ardından motorun geneli için kullanılacak denetleyici yapısı oluşturulmuş ve önceden tasarlanan doğrusal olmayan motor modeline entegre edilmiştir. Oluşturulan bu yapı üzerinden çalışma noktaları arası geçiş durumunu ve kararlı durum halinde iken herhangi bir nedenle oluşabilecek yük değişimi durumunu temsil eden çeşitli senaryolar geliştirilmiş ve başlıklar altında incelenmiştir. Simülasyonlarda gaz kolu üzerinde hız geçişlerinin 1 saniye gecikme ile olduğu varsayılmıştır. Sensör ve eyleyici dinamikleri ihmal edilmiştir. Çalışmada kullanılan 72000 RPM, 96000 RPM, 108000 RPM, 120000 RPM ve 132000 RPM çalışma noktası hız değerleri, doğrusal olmayan motor modelinde yapılan kabuller, komponent haritalarının etkisi ve oluşan hataların sürekli toplanarak büyümesi nedeniyle sırasıyla 64526 RPM, 101752 RPM, 113963 RPM, 117963 RPM ve 126345 RPM olarak kabul edilmiş ve simülasyonlar bu hız değerleri üzerinden yapılmıştır. Önerilen birinci denetleyici yapısı Şekil 5.6'daki gibidir.



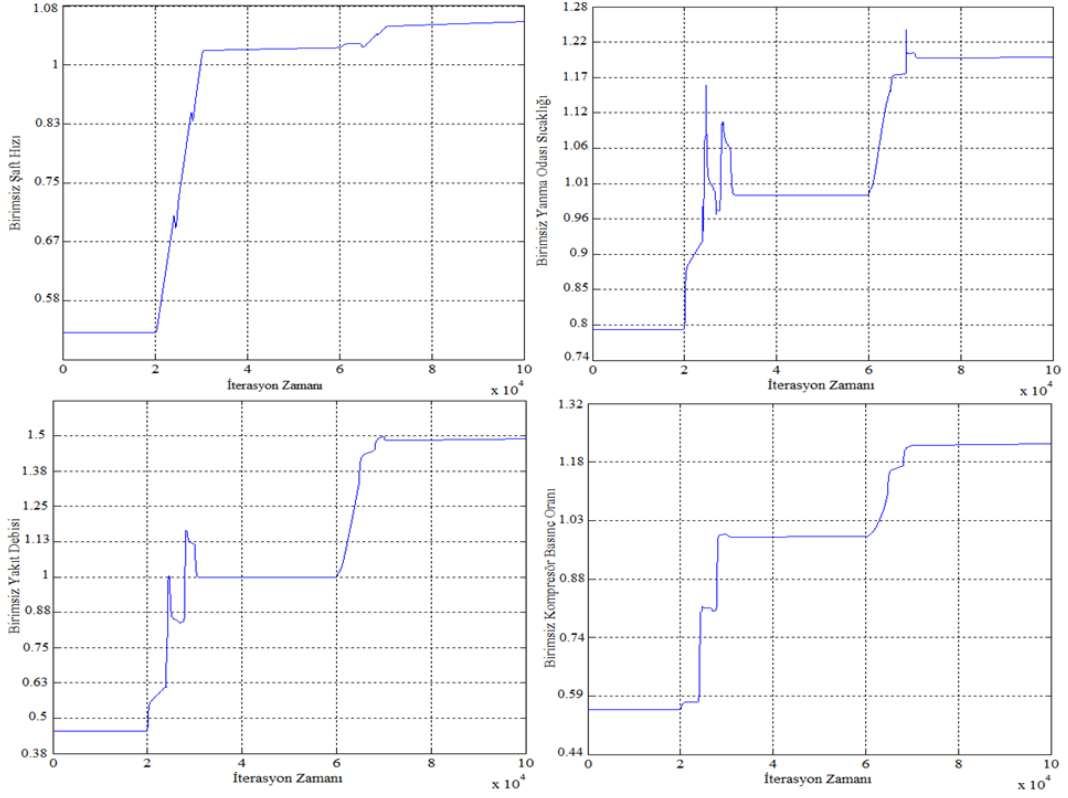


Şekil 5.6. Önerilen birinci denetleyici yapısı

Simülasyon grafikleri tasarım noktası değerlerine göre ölçeklendirilerek oluşturulmuştur.

- **Senaryo 1-1:**

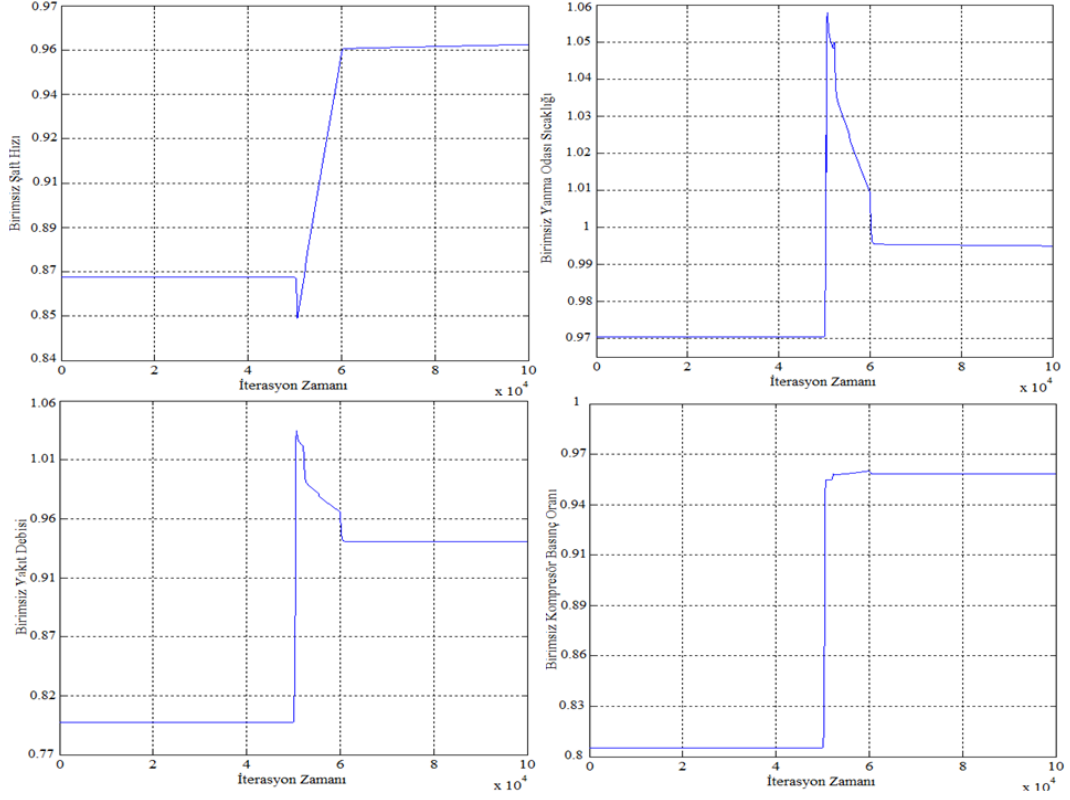
Birinci simülasyon senaryosunda motor 64526 RPM hızda 2 saniye çalışmış, 1 saniye'lik gaz kolu değişim süresinden sonra 117963 RPM'e gelmiştir. Bu çalışma noktasında 3 saniye kadar çalışmış, daha sonra 1 saniye'lik gaz kolu değişim süresi sonrasında son değer olan 126345 RPM'e ulaşmıştır. Bu simülasyon süreci içerisinde yer alan değişkenlerden şaft hızı, yanma odası sıcaklığı, yakıt debisi ve kompresör basınç oranındaki değişim sırasıyla Şekil 5.7'de verilmiştir. Simülasyon, değişen gaz kolu hız değerlerine oldukça iyi hassasiyette cevap vermiştir. Simülasyon hız değişimi gaz kolunda meydana gelen değişimi her iki değişim aralığında da oldukça iyi takip etmiştir. Yanma odası sıcaklık değerinde ilk hız değişim sürecinde sıçramalar yaşanmış ancak sıcaklığın öngörülen süre içerisinde, olması gereken yaklaşık kararlı sıcaklık derecesine oturduğu gözlemlenmiştir. Aynı durum yanma odası sıcaklığı için ikinci hız değişim sürecinde de geçerlidir. Simülasyonda yakıt debisi ve yanma odası sıcaklık eğrileri birbirine benzer tepkiler vermiştir. Kompresör basınç oranı eğrisi de hız değişimine iyi adapte olmuştur.



Şekil 5.7. Senaryo 1-1 simülasyon sonuçları

- **Senaryo 1-2:**

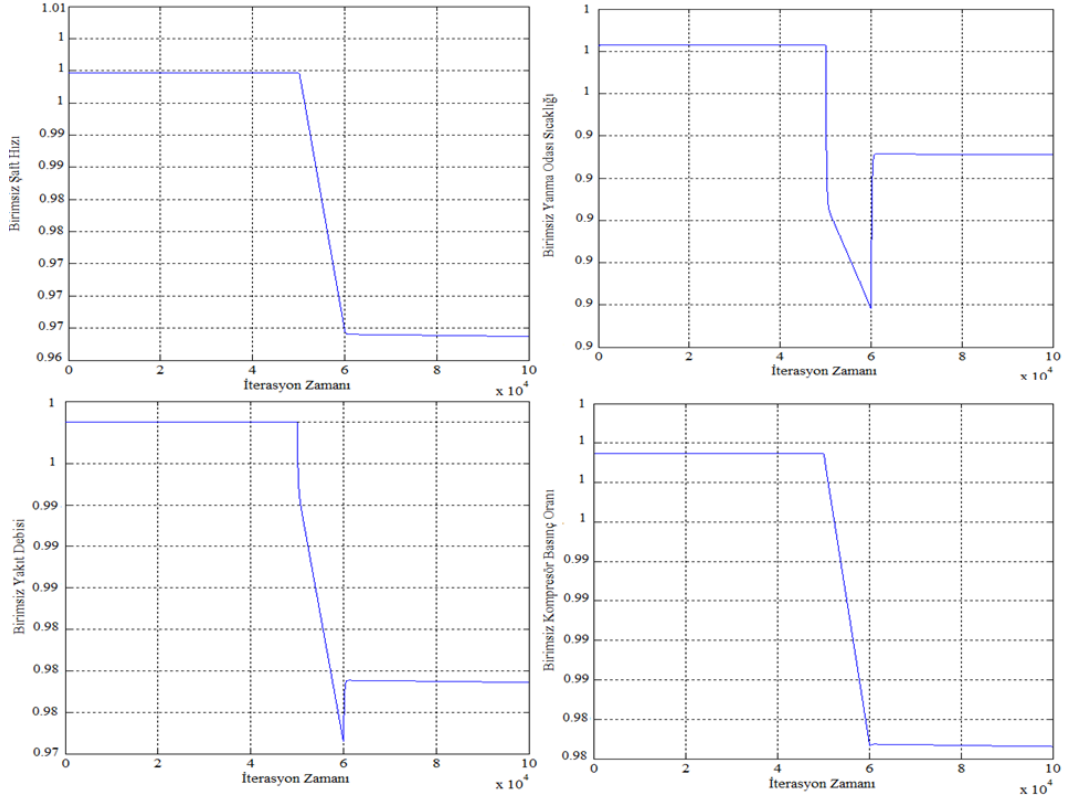
İkinci simülasyon senaryosunda motor 101752 RPM hızda 5 saniye çalışmış, 1 saniye'lik gaz kolu hız değişimi sonrasında 113589 RPM'e gelmiştir. Bu çalışma noktasında da 4 saniye kadar çalışmıştır. Senaryoya bağlı olarak değişen shaft hızı, yanma odası sıcaklığı, yakıt debisi ve kompresör basınç oranı değerleri sırasıyla Şekil 5.8'de verilmiştir. Simülasyonda shaft hızı değişimi oldukça iyi şekilde izlenmiştir. Bir önceki senaryoda olduğu gibi bu senaryoda da geçiş sürecinde yanma odası sıcaklığında ani artışlar görülmüş; aynı grafiksel yanıt yakıt debisi tarafında da gözlemlenmiştir. Kompresör basınç oranı grafiğinde kararlı durumlar arası geçişte daha düzgün bir yapı gözlemlenmiştir.



Şekil 5.8. Senaryo 1-2 simülasyon sonuçları

- **Senaryo 1-3:**

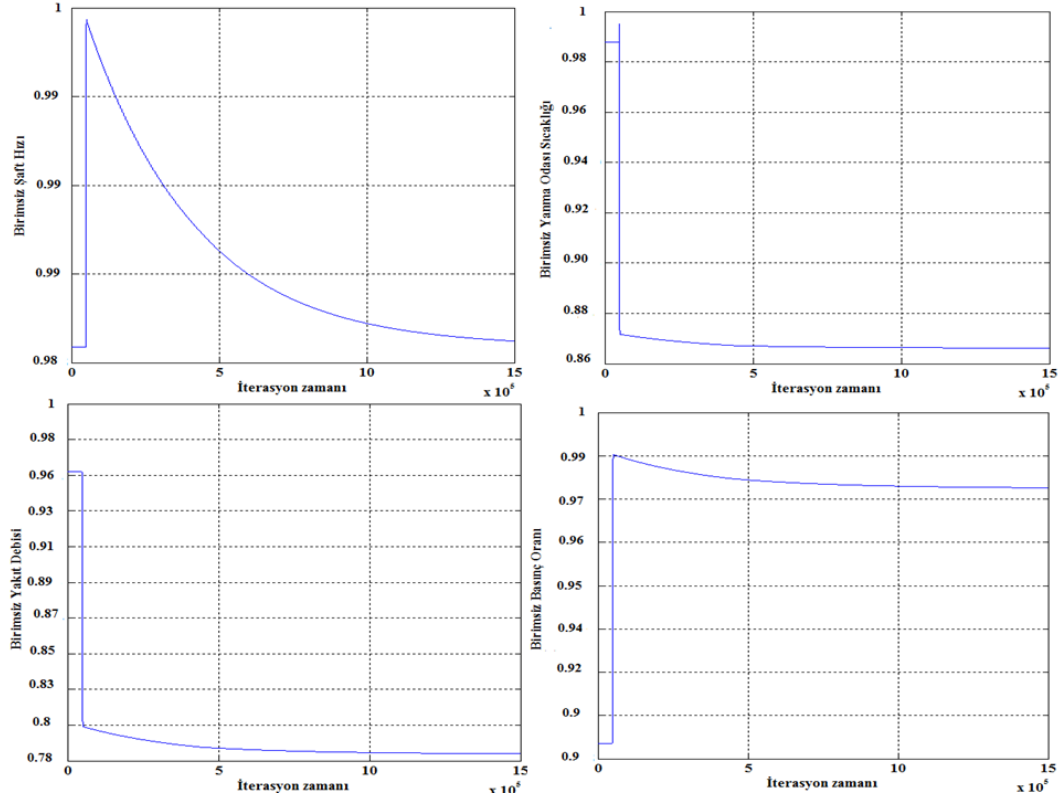
Son simülasyon senaryosunda motor 117963 RPM hızda 5 saniye çalışmış, 1 saniye'lik gaz kolu hız değişimi sonrasında 113589 RPM'e gelmiştir. Bu çalışma noktasında da 4 saniye kadar çalışmıştır. Şaft hızı, yanma odası sıcaklığı, yakıt debisi ve kompresör basınç oranındaki değişim sırasıyla Şekil 5.9'da verilmiştir. Simülasyonda şaft hızı değişimi oldukça iyi şekilde izlenmiştir. Geçiş sürecinde yanma odası sıcaklığında ve yakıt debisi tarafında yine benzer grafiksel yanıtlar gözlemlenmiştir. Hız ve kompresör basınç oranı grafikleri de birbirine benzer özellik göstermiştir.



Şekil 5.9. Senaryo 1-3 simülasyon sonuçları

• **Senaryo 1-4:**

15 saniye süresince yapılan simülasyonda motor şaft hızı 113589 RPM'dir. 2. saniyede türbin şaftı üzerinde yaklaşık % 30'luk yük azalması meydana gelmiştir. Simülasyon süresince motor parametrelerinde meydana gelen değişim Şekil 5.10'da sırasıyla görülmektedir. Buna göre artan güce bağlı olarak motor hızlanmak istemiş, denetleyici ise referans hıza göre hız değerini sabit tutmaya çalışmıştır. Hızın referans hız değerine dönme süresi yaklaşık olarak 13 saniye'dir. Bu durum PID katsayılarının motorun spesifik çalışma noktası civarı verileri kullanmak yerine motorun tüm çalışma zarfı verileri kullanılarak oluşturulmasından kaynaklanmaktadır. Hızlanma eğilimine karşı denetleyici yakıt debisini azaltmış ve yanma odası sıcaklığı da buna bağlı olarak azalmıştır. Kompresör basınç oranında az bir artış meydana gelmiştir.



Şekil 5.10. Senaryo 1-4 simülasyon sonuçları

## 5.2.2. İkinci Tip Denetleyici Tasarımı

İkinci PID yapısı tasarımı yapılırken öncelikli olarak farklı çalışma noktalarına ait motor transfer fonksiyonları tanımlanmıştır. Bu işlem süresince yine doğrusal olmayan matematiksel model yardımıyla çalışma noktaları etrafında yakıt-hız veri toplaması yapılmış ve MATLAB/System Identification Toolbox (R2014a) kullanılarak her çalışma noktasına ait ilgili çalışma noktasını en iyi temsil eden motor transfer fonksiyonu farklı kutup ve sıfır kombinasyonları uygulanarak elde edilmiştir. Elde edilen motor transfer fonksiyonlarının güvenilirliği 64526 RPM, 101752 RPM, 113963 RPM, 117963 RPM ve 126345 RPM hız değerleri için sırasıyla % 99, % 89, % 77, % 99, % 99 şeklindedir. Özellikle 101752 RPM ve 113963 RPM çalışma noktalarındaki yüzde düşüklüğü bileşenlere ait harita verilerinin doğruluk oranından kaynaklanmaktadır Motor transfer fonksiyonları hız sıralamasına göre (5.3)'den (5.7)'ye kadar sırasıyla gösterilmiştir.

$$H(s) = \frac{1.5194 \times 10^8 \times s + 1.3955 \times 10^8}{s^2 + 2.7020 \times s + 1.6338} \quad (5.3)$$

$$H(s) = \frac{1.3401 \times 10^8 \times s + 5.7527 \times 10^9}{s^2 + 110.3222 \times s + 25052} \quad (5.4)$$

$$H(s) = \frac{1.0272 \times 10^8 \times s - 4.9331 \times 10^8}{s^2 + 258.5022 \times s + 1.7549 \times 10^4} \quad (5.5)$$

$$H(s) = \frac{3.5189 \times 10^9 \times s + 3.1321 \times 10^{12}}{s^2 + 2.5221 \times 10^4 \times s + 9.5585 \times 10^4} \quad (5.6)$$

$$H(s) = \frac{1.4185 \times 10^8 \times s + 1.0855 \times 10^9}{s^2 + 78.3953 \times s + 527.3476} \quad (5.7)$$

Daha sonra her transfer fonksiyonu yapısı üzerinden bir önceki denetleyici tasarımı sürecinde olduğu gibi deneme-yanılma yöntemleri kullanılarak ilgili çalışma noktasına ait PID katsayıları hesaplama çalışması gerçekleştirilmiştir. Denetleyici transfer fonksiyonları 64526 RPM, 101752 RPM, 113963 RPM, 117963 RPM ve 126345 RPM hız değerleri için sırasıyla (5.8)'den (5.12)'ye gibidir.

$$C(s) = 1.607 \times 10^{-8} + \frac{5.093 \times 10^{-8}}{s} + \frac{-1.781 \times 10^{-9} s}{0.111 s + 1} \quad (5.8)$$

$$C(s) = 4.3 \times 10^{-6} + \frac{1.92 \times 10^{-3}}{s} + \frac{-6.18 \times 10^{-10} s}{0.00014 s + 1} \quad (5.9)$$

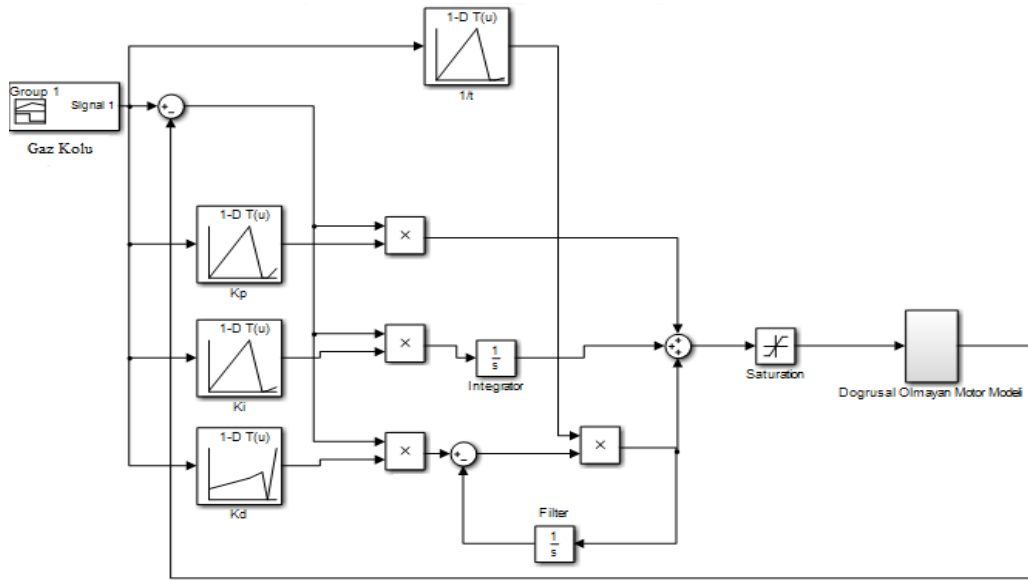
$$C(s) = \frac{-1.916 \times 10^{-5}}{s} \quad (5.10)$$

$$C(s) = 4.787 \times 10^{-8} + \frac{2.944 \times 10^{-7}}{s} + \frac{-2.935 \times 10^{-9} s}{0.0613 s + 1} \quad (5.11)$$

$$C(s) = 7.533 \times 10^{-7} + \frac{8.239 \times 10^{-5}}{s} + \frac{2.597 \times 10^{-9} s}{0.00345 s + 1} \quad (5.12)$$

PID katsayılarının bulunmasının ardından motorun geneli için kullanılacak denetleyici katsayıları oluşturulmuş ve kazanç ölçeklendirme metodu kullanılarak önceden tasarlanan doğrusal olmayan motor modeline entegre edilmiştir. Oluşturulan bu yapı üzerinden çalışma noktaları arası geçiş durumu ve kararlı durum halinde iken herhangi bir nedenle oluşabilecek yük değişimi

durumunu temsil eden çeşitli senaryolar geliştirilmiş ve başlıklar altında incelenmiştir. Simülasyonlarda gaz kolu üzerinde hız geçişlerinin bir önceki simülasyonlarda olduğu gibi 1 saniye gecikme ile olduğu varsayılmıştır. Sensör ve eyleyici dinamikleri ihmal edilmiştir. Çalışmada kullanılan 72000 RPM, 96000 RPM, 108000 RPM, 120000 RPM ve 132000 RPM çalışma noktası hız değerleri yine sırasıyla 64526 RPM, 101752 RPM, 113963 RPM, 117963 RPM ve 126345 RPM olarak kabul edilmiş ve simülasyonlar bu hız değerleri üzerinden yapılmıştır. Önerilen ikinci denetleyici yapısı Şekil 5.11'deki gibidir.



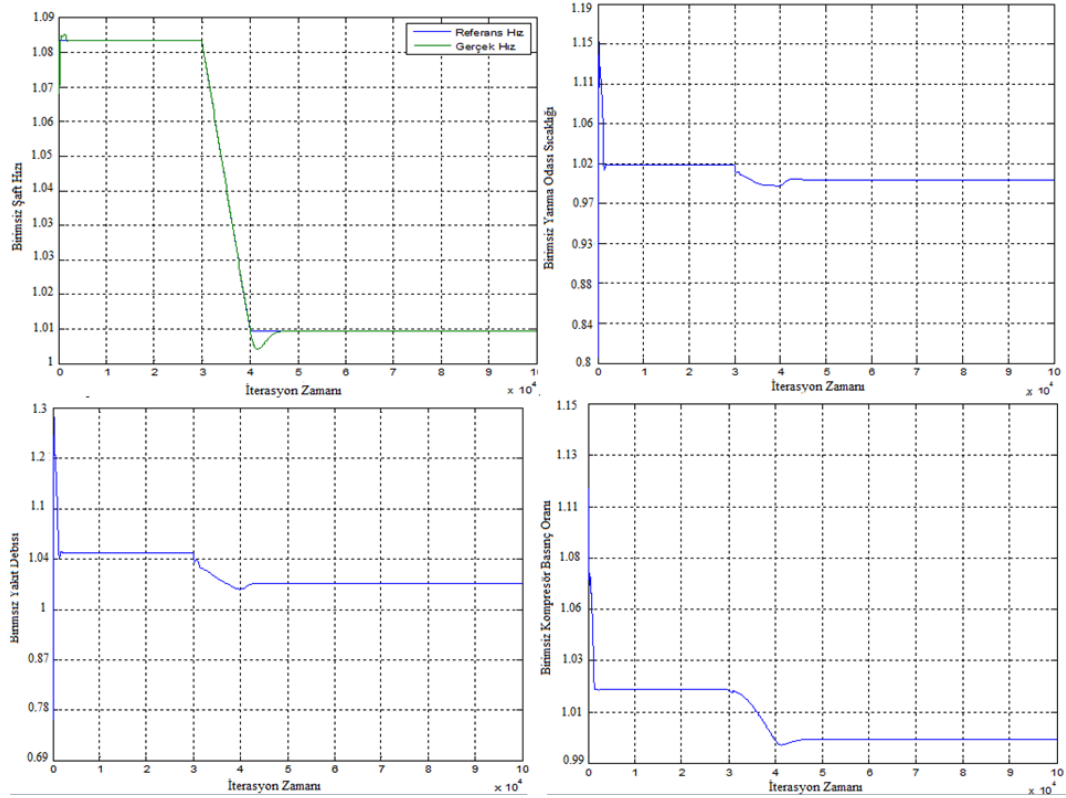
Şekil 5.11. Önerilen ikinci denetleyici yapısı

Simülasyon grafikleri tasarım noktası değerlerine göre ölçeklendirilerek oluşturulmuştur.

- **Senaryo 2-1:**

Bu simülasyon senaryosunda motor 126345 RPM hızda 3 saniye çalışmış, 1 saniye'lik gaz kolu değişim süresinden sonra 117963 RPM'e gelmiştir. Bu simülasyon süreci içerisinde yer alan değişkenlerden şaft hızı, yanma odası sıcaklığı, yakıt debisi ve kompresör basınç oranındaki değişim sırasıyla Şekil 5.12'de verilmiştir. Önerilen denetleyici, bir önceki denetleyici gibi değişen gaz

kolu hız değerlerine oldukça iyi hassasiyette cevap vermiştir. Yanma odası sıcaklık değerinin olması gereken yaklaşık kararlı sıcaklık derecesine oturduğu gözlemlenmiştir. Tüm değişkenler hız değişimine iyi adapte olmuş ve kararlı hal durumlarını sürdürmüşlerdir.



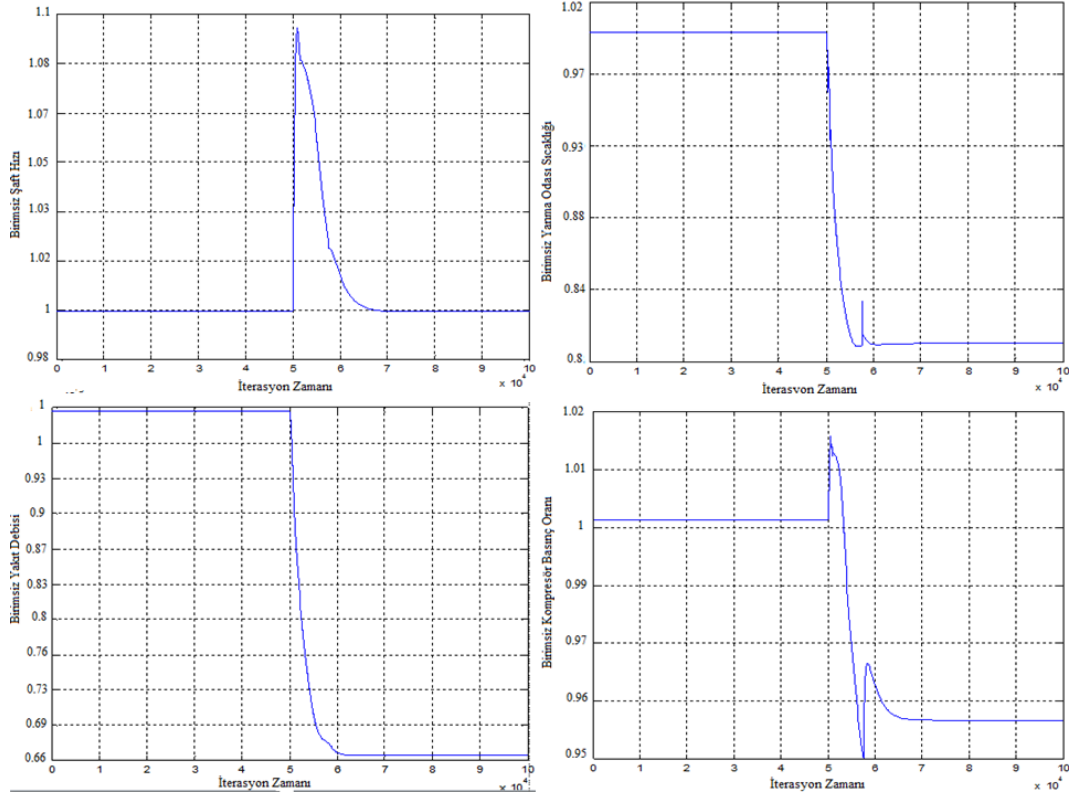
Şekil 5.12. Senaryo 2-1 simülasyon sonuçları

- **Senaryo 2-2:**

10 saniye süresince yapılan simülasyonda motor şaft hızı 117963 RPM'dir. 5. saniyede türbin şaftı üzerinde yaklaşık % 30'luk yük azalması meydana gelmiştir. Simülasyon süresince motor parametrelerinde meydana gelen değişim Şekil 5.13'da sırasıyla görülmektedir. Buna göre artan güce bağlı olarak motor hızlanmak istemiş, denetleyici ise referans hıza göre hız değerini sabit tutmaya çalışmıştır. Hızın referans hız değerine dönme süresi yaklaşık olarak 1.5 saniye'dir. Bir önceki denetleyici modeli ile karşılaştırıldığında kararlı durum yük değişimi adına önerilen bu ikinci denetleyici istenene daha çabuk cevap



vermiştir. Bu durum motorun spesifik çalışma noktalarına ait PID katsayılarının kazanç ölçeklendirilmesi yapılarak kullanılmasından kaynaklanmaktadır. Hızlanma eğilimine karşı denetleyici yakıt debisini azaltmış ve yanma odası sıcaklığı da buna bağlı olarak azalmıştır. Kompresör basınç oranında da azalma meydana gelmiştir.



Şekil 5.13. Senaryo 2-2 simülasyon sonuçları

## 6. TARTIŞMA, SONUÇ ve ÖNERİLER

Tez çalışması kapsamında TEI/TUSAŞ tarafından geliştirilen küçük ölçekli bir turbojet motor için doğrusal olmayan motor modeli ve bu modelde kullanılacak denetleyici tasarımı yapılmıştır. Çalışma kapsamında öncelikle motorun doğrusal olmayan matematiksel modeli MATLAB/Simulink üzerinde oluşturulmuştur. Model oluşturulurken aerotermodinamik denklemler, kütle-enerjinin ve momentumun korunumu yasaları kullanılmış, özgül ısı değeri hesaplamaları için cebirsel denklemlerden yararlanılmış, kompresör ve türbin bölümlerine ait performans parametrelerinin modellenmesi için ANFIS yapısı kullanımı düşünülmüştür. Motor modeli yapısı kabul edilebilir hata payları ile oluşturulmuştur. Hataların sebepleri olarak modelleme sırasında yapılan kabuller, kompresör ve türbin haritalarının verilerinin yetersiz sayıda ve gerçeğe çok yakın olmaması söylenebilir. ANFIS, çoklu sayıda veri ile iyi sonuçlar üreten bir yapıdır.

Çalışmada ikinci olarak ise oluşturulan doğrusal olmayan motor modeli için uygun olacak bir denetleyici yapısı tasarlanmıştır. Yapılan literatür çalışmalarından yola çıkılarak ve modellenen motor yapısı da göz önünde bulundurularak gelişmiş PID yapısının çalışma için uygun olduğuna karar verilmiş ve tasarım çalışmaları bu metot üzerinde yoğunlaştırılmıştır. İlk önerilen denetleyici yapısında, elde edilen matematiksel model üzerinde motor rölanti devrinden maksimum hız değerine kadar yapılan simülasyon sonuçlarından toplanan verilerle motor için genel olacak bir transfer fonksiyonu MATLAB/System Identification Toolbox kullanılarak oluşturulmuş; daha sonra oluşturulan bu motor transfer fonksiyonu için geliştirilmiş PID denetleyicisi tasarlanmıştır. Deneme yanılma yoluyla yapılan çalışmalar sonucunda uygun PID parametreleri tespit edilmiş ve doğrusal olmayan motor modeline denetleyici yapı entegre edilmiştir. Önerilen ikinci denetleyici yapısı ise, motorun her çalışma noktası için aynı Toolbox vasıtasıyla oluşturulan transfer fonksiyonlarından yola çıkarak hesaplanan farklı çalışma noktalarına ait PID katsayılarının kazanç ölçeklendirme yöntemi kullanılarak motorun tüm çalışma zarfı için kullanılması şeklinde olmuştur.

Motor için önerilen her iki denetleyici yapısı kullanılarak; doğrusal olmayan motor modeli üzerinde motorun farklı çalışma noktaları arasında geçişleri ve kararlı durum üzerinde yük değişimlerini gösteren senaryolar geliştirilmiş ve simülasyon çalışmaları yapılmıştır. Yapılan simülasyonlar sonucunda önerilen birinci denetleyicinin motor geçiş durumlarında etkin bir şekilde çalıştığı gözlemlenmiştir. Ancak kararlı hal durumunda yük değişimine karşı hızlı cevap veremediği gözlemlenmiştir. İkinci önerilen denetleyici yapısında ise hem motor geçiş durumları hem de kararlı hal yük değişimi için hazırlanan senaryolar başarılı bir şekilde sonuçlanmıştır. Her iki denetleyici tüm çalışma zarfı boyunca kullanılabilmeyle beraber önerilen ikinci denetleyicinin performansı daha etkili bulunmuştur. Yapının gerçek motor verileri üzerinde rahatlıkla kullanılabileceği düşünülmektedir. Hız denetleyicisinin yanısıra hız, sıcaklık ve basınç gibi değişkenler için limitletici yapıların kullanımı; sıcaklık sınırının aşılması, sönme olayı yaşanması, stall gibi durumlar açısından için güvenliği artıracaktır.

## KAYNAKLAR

- [1] Moir, I. ve Seabridge, A., *Aircraft Systems, Mechanical, Electrical and Avionics Subsystems Integration*, John Wiley & Sons, Inc., 2008.
- [2] Turkish Airlines, *JAMF Eğitim Dökümanları*
- [3] Jaw, L. C., ve Mattingly, J. D., *Aircraft Engine Controls Design, System Analysis, and Health Monitoring* (Ed: Schetz, J. A.), AIAA Education Series, Reston, Virginia, 2009.
- [4] Mattingly, J. D., *Elements of Propulsion: Gas Turbines and Rockets*, AIAA, Reston,VA, 2006.
- [5] Mattingly, J. D., Heiser, W. H. ve Pratt, D., T., *Aircraft Engine Design*, AIAA Education Series, AIAA, Reston, VA, 2002.
- [6] Mattingly, J. D., *Elements of Gas Turbine Propulsion*, McGraw-Hill Mechanical Engineering Series, 1996.
- [7] Bathie, W.W., *Fundamentals of Gas Turbines*, John Wiley & Sons, Inc., Newyork, 1996.
- [8] Saravanamuttoo, H. I. H., Rogers, G. F. C. ve Cohen, H., *Gas Turbine Theory*, Pearson Education Limited, 2001.
- [9] Çetinkaya, S., *Gaz Türbinleri*, Nobel Yayın Dağıtım, 1999.
- [10] Çengel, Y.A., Boles, M. A. ve Pınarbaşı, A., *Termodinamik-Mühendislik Yaklaşımıyla*, İzmir Güven Kitabevi, 2008.
- [11] Karakoç, H. ve Turgut, E.T., *Gaz Türbinli Motor Sistemleri*, Anadolu Üniversitesi Yayınları, 2008.
- [12] Boyce, M. P., *Gas Turbine Engineering Handbook*, Elsevier, 2012.
- [13] Barnard, R.H., Philpott D. R., 19. Aircraft Flight, Pearson Professional Education.
- [14] Tunçer, O., *İTÜ Uçak Motor Tasarımı Dersi Ders Notları*  
<http://ninova.itu.edu.tr/tr/dersler/ucak-uzay-fakultesi/779/uck474/ek kaynaklar?g72116>
- [15] Kurtz, A., Chivers, J. W. H. ve Ned, A. A., “Sensor Requirements for Active Gas Turbine Engine Control”, *RTO AVT Symposium on Active Control Technology for Enhanced Operational Capabilities of Military Aircraft, Land Vehicles and Sea Vehicles*, Braunschweig, Germany, 8-11 May 2000.

- [16] Jaw, L. C. ve Garg, S., “Aircraft Propulsion Control Technology Development in the U.S. – a Historical Perspective”, *International Symposium on Air Breathing Engines*, Paper NASA/TM 2005-213978, September 2003.
- [17] Sobey, A. J. ve Suggs, A. M. *Control of Aircraft and Missile Powerplants*, Wiley, Newyork, 1963.
- [18] Ketchum, J. R. ve Craig, R. T., *Simulation of Linearized Dynamics of Gas-Turbine Engines*, Lewis Flight Propulsion Laboratory, NACA-TN-2826, Cleveland, OH, November 1952.
- [19] Mckinney, J. S., *Simulation of Turbofan Engine-Part 1: Description of Method and Balancing Technique*, AFAPL-TR-67-125, Air Force Aero Propulsion Lab., Air Force Systems Command, Wright-Pattreson AFB, November 1967.
- [20] Caine, D. A., *Recent Developments in Digital Control for Helicopter Powerplants*, American Helicopter Society (AHS) Rotary Wing Propulsion Specialists Meeting Paper, November 1982.
- [21] Keck, M. F., Fredlake, J. J. ve Schwent, G. V., “A Control Concept Combining the Best of the Current Hydromechanical and Electronic Technologies”, *Society of Automotive Engineers*, Paper 740380, February 1974.
- [22] Rosenbrock, H. H. ve Munro, N., “The Inverse Nyquist Array Method”, *Alternatice for Linear Multivariable Control, National Engineering Consortium, Inc.*, Chicago, IL, No: 3.1, 101-137, January 1978.
- [23] McMorran, P. D. “Design of Gas Turbine Controllers Using Inverse Nyquist Array Method”, *Proceedings of Institute of Electrical Engineers*, London, U. K., 117, 2050-2056, 1970.
- [24] MacFarlane, A. G. J. ve arkadaşları, “Applications of Multivariable Control Techniques to Aircraft Gas Turbine Engines”, *Proceedings of Multivariable Control System Design and Applications*, IEE, London, U. K., September 1971.

- [25] Michael, G. J. ve Farrar, F. A., *Development of Optimal Control Modes for Advanced Technology Propulsion Systems*, United Aircraft Research Lab., Internal Rept., East Hartford, CT., January-February 1974.
- [26] Stone, C. R., Miller, N. E., Ward, M. D. ve Schmidt, R. D. *Turbine Engine Control Synthesis Vol. 1,2*, Air Force Aero Propulsion Lab. AFAPL-TR-75-14, March 1975.
- [27] Dehoff, R. L., Hall, W. E., Adams, R. J. ve Gupta, N. K., *F100 Multivariable Control Synthesis Program-Volume 1: Development of F100 Control System*, Air Force Aero Propulsion Lab., AFAPL-TR-77-35, 1977.
- [28] Szuch, J. R., Soeder, J. F., Seldner, K. ve Cwynar, D. S., *F100 Multivariable Control Synthesis Program-Evaluation of Multivariable Control Using a Real-Time Engine Simulation*, NASA Technical Paper 1056, October 1977.
- [29] Lethinen, B., DeHoff, R. L. ve Hackney, R. D., *Multivariable Control Altitude Demonstration on the F100 Turbofan Engine*, AIAA Paper 79-1204, 1979.
- [30] Smith, K. L. *Design Methods for Integrated Control Systems*, AFWAL-TR-86-2103, Wright Patterson AFB, December 1986.
- [31] Shaw, P. D., Rock, S. M. Ve Fisk, W. S., *Design Methods for Integrated Control Systems*, AFWAL-TR-88-2061, Wright Patterson, June 1988.
- [32] Garg, S. ve Mattern, D., *Integrated Flight/Propulsion Control System Design Based on a Centralize Approach*, AIAA Paper 89-3520, 1989.
- [33] Przybylko, S. J., Hutcheson, L., Suder, B. ve Warwick, T. R., *Advanced Integrated Digital Engine Simulation- a Step Forward for Propulsion System Testing*, AIAA Paper 70-633, June 1970.
- [34] Mihalow, J. R. ve Drummond, C. K., *STOVL Aircraft Simulation for Integrated Flight and Propulsion Controls Research*, NASA TM 102419, June 1989.
- [35] Adibhatla, S. ve Lewis, T. J., *Model-based Intelligent Digital Engine Control (MOBIDEC)*, AIAA Paper 1997-3192, July-1997.
- [36] Koçak, M. S., *Gaz Türbinli Motorlarda FADEC Sisteminin Ayrıntılı Olarak İncelenmesi*, Lisans Tezi, Anadolu Üniversitesi, Sivil Havacılık Yüksekokulu, Eskişehir, 2012.

- [37] Anonim, *CFM 56-5A Engine Systems Training Manual*, April 2000.
- [38] Strike C., *Module 14 Propulsion* Barry College, United Kingdom, 2002
- [39] T.C. Milli Eğitim Bakanlığı, *Mesleki Eğitim ve Öğretim Sisteminin Güçlendirilmesi Projesi (MEGEP)-Uçak Bakım/ Uçak Motorları*, No:525MT0035, Ankara, 2012.  
[http://www.megep.meb.gov.tr/mte\\_program\\_modul/moduller\\_pdf/Uçak%20Motorları.pdf](http://www.megep.meb.gov.tr/mte_program_modul/moduller_pdf/Uçak%20Motorları.pdf)
- [40] James, I., *Fundamentals of Aircraft Engine Control*, Short Course, Lecture Notes, Cranfield University, U. K., 2014.
- [41] Anonim, <http://www.bilgizinciri.com/pirometre-nedir>
- [42] Anonim, [www.mathworks.com/products/simulink/](http://www.mathworks.com/products/simulink/)
- [43] Anonim, [www.gasturb.de/Gtb12Manual/Gasturb12.pdf](http://www.gasturb.de/Gtb12Manual/Gasturb12.pdf)
- [44] Anonim, [www.mathworks.com/help/aeroblks/isaatmospheremodel.html](http://www.mathworks.com/help/aeroblks/isaatmospheremodel.html)
- [45] Polat, C., *An electronic control unit design for a miniature jet engine*, Yüksek Lisans Tezi, Ortadoğu Teknik Üniversitesi, Fen Bilimleri Enstitüsü, Ankara, 2009.
- [46] Spack, J. M., *Linear parameter varying controller for a small turboshaft engine*, Master of Science Thesis, in Electrical Engineering in the field of Control Systems, Northeastern University, 2011.
- [47] Walsh, P. P. ve Fletcher, P., *Gas turbine performance*, ASME Press, 1998.
- [48] Bazazzadeh, M., Badihi, H. ve Shahriari, A., “Gas turbine engine control design using fuzzy logic and neural networks,” *International Journal of Aerospace Engineering*, 2011.
- [49] Bazazzadeh, M., Badihi, H. ve Shahriari, A., “Improved turbine engine hierarchical modeling and simulation based on engine fuel control system,” *Journal of Aerospace Science and Technology*, 6(1), 45-53, 2009.
- [50] Ailer, P., “Mathematical modeling of a low-power gas turbine engine and its control system,” *ICAS 2000 Congress*, 2000.
- [51] Ailer P., Santa I., Szederkenyi G. ve Hangos K. M., “Non-linear model-building of a low-power gas turbine,” *Periodica Polytechnica Ser. Transportation Engineering*, 29, 117-135, 2001.

- [52] De Assis Correa Burlamaqui Filho, F., Sandoval Goes, L. C., Boa Ventura Oliveira, A., Bosa, R. W. ve Secienti Fernandes, G., “Dynamic Modelling Nonlinear and Control System for a Turboshaft,” *12<sup>th</sup> Pan-American Congress of Applied Mechanics*, Port of Spain, Trinidad, 2012.
- [53] Yarlagađda, S. *Performance analysis of j85 turbojet engine matching thrust with reduced inlet pressure to the compressor*, Master of Science Thesis, University of Toledo, 2010.
- [54] Kyprianidis, K. G. ve Kalfas, A. I., “Dynamic performance investigations of a turbojet engine using a cross-application visual oriented platform,” *The Aeronautical Journal*, 161-169, 2008.
- [55] Sekhon, R., *Real time prognostic strategies: application to gas turbines*, Master of Science Thesis, Graduate School Clemson University, 2007.
- [56] Uzol, O., “A new high\_fidelity transient aerothermal model model for real-time simulations of the t700 helicopter turboshaft engine,” *Isı Bilimi ve Tekniđi Dergisi*, 31(1), 37-44, 2011.
- [57] Al-Hamdan, Q. Z. ve Ebaid, M. S. Y., “Modeling and simulation of a gas turbine engine for power generation,” *Journal of Engineering for Gas Turbines Power*, 128(2), 302-311, 2006.
- [58] Chappel, M. S. ve Cockshutt, E. P., *Gas turbine cycle calculations: thermodynamic data tables for air and combustion products for three systems of units*, NRC No:14300, Ottawa, Canada, 1974.
- [59] Camporeale, S. M., Fortunato, B. ve Mastrovito, M. “A modular code for real-time dynamic simulation of gas turbines in simulink,” *ASME Journal of Engineering for Gas Turbines and Power*, 128(3), 506-517, 2006.
- [60] Kurzke, J., *How to get component maps for an aircraft gas-turbine’s performance calculations*. ASME paper 96-GT-164, 1996.
- [61] Sieros, G., Stamatis, A. ve Mathioudakis, K., “Jet engine component maps for performance modeling and diagnosis,” *Journal of Propulsion and Power*, 13(5), 665-674, 1997.
- [62] Orkisz, M. and Staward, S., “Modeling of turbine engine axial-flow compressor and turbine characteristics,” *Journal of Propulsion and Power*, 16(2), 336-339, 2000.



- [63] Kong, C. ve Ki, J., "Component maps generation of gas turbine engine using genetic algorithms and engine performance deck data," *Journal of Engineering Gas Turbines and Power*, 129(2), 312-317, 2007,
- [64] Kong, C., Kho, S. ve Ki, J., "Component map generation of a gas turbine using genetic algorithms," *Journal of Engineering for Gas Turbines and Power*, 128(1), 92-96, 2006.
- [65] Moraal, P. ve Kolmanovsky, I., *Turbocharger modeling for automotive control applications*, SAE Technical Paper 1999-01-0908, 1999.
- [66] Yu, Y., Chen, L., Sun, F. ve Wu, C., "Neural network based analysis and prediction of a compressor's characteristic performance map," *Journal of Applied Energy*, 84(1) 48-55, 2007.
- [67] Gholamrezaei, M. ve Ghorbanian, K., "Neural network modeling of axial flow compressor performance map," 45<sup>th</sup> *AIAA Aerospace Science Meeting and Exhibit*, Reno, USA, 2006.
- [68] Ghorbanian, K. ve Gholamrezaei, M., "Neural network modeling of axial flow compressor off-design performance," 10<sup>th</sup> *Fluid Dynamic Conference*, Yazd, Iran, 2006.
- [69] Ghorbanian, K. ve Gholamrezaei, M., "Axial compressor performance map prediction using artificial neural network," *ASME Turbo Expo 2007*, GT2007-27165, Montreal, Canada, 2007.
- [70] Ghorbanian, K. ve Gholamrezaei, M., "An artificial neural network approach to compressor performance prediction," *Journal of Applied Energy*, 86(7), 1210-1221, 2009.
- [71] Palme, T, Waniczek, P., Hönen, H., Assadi, M. ve Jeschke, P., "Compressor Map Prediction by Neural Networks," *Journal of Energy and Power Engineering*, 6(2012), 1651-1662, 2012.
- [72] Yazar, I., Kiyak, E. ve Caliskan, F., *A new approach for compressor and turbine performance map modelling by using ANFIS structure*, Exergy, Energy and Environment, Springer, 2014.
- [73] Yazar, I., Kiyak, E. ve Yavuz, H. S., "Modelling and comparison of compressor performance parameters by using ANFIS," *Advanced Material Research 1016, Mechanical and Aerospace Engineering V*, 710-715, 2014.

- [74] Jang, J. R., "ANFIS: Adaptive-network based fuzzy Inference system," *IEEE Transactions on Systems, Man and Cybernetics*, 23(3), 665-685, 1993.
- [75] Wei, M., Bai, B., Sung, A. H., Liu, Q., Wang, J. ve Cather, M. E., "Predicting injection profiles using ANFIS," *Elsevier Information Sciences Journal*, 2007.
- [76] Neshat, M., Adeli, A., Masoumi, A. ve Sargolzae, M. "A comparative study on ANFIS and fuzzy expert system models of concrete mix design," *IJCSI-International Journal of Computer Science Issues*, 8(3), No:2, 196-210, May 2011.
- [77] Anonim, [http://www.mathworks.com/help/fuzzy/anfis-and-theanfis-editor-gui.html#bq97\\_i\\_](http://www.mathworks.com/help/fuzzy/anfis-and-theanfis-editor-gui.html#bq97_i_)
- [78] Jang, J.R., Sun, C. T. ve Mizutani, E., *Neuro-fuzzy and soft computing: a computational approach to learning and machine intelligence*, Prentice-Hall, London, 1997.
- [79] Takagi, T. ve Sugeno, M., "Derivation of fuzzy control rules from human operator's control actions", *Proceedings of IFAC Symposium on Fuzzy Information, Knowledge Representation and Decision Analysis*, 55-60, 1983.
- [80] Kulikov, G. G. ve Thompson, H. A., *Dynamic Modelling of Gas Turbines*, Springer, 2005.
- [81] Kaynar, O., Zontul, M. ve Demirkoparan, F., "Ham petrol Fiyatlarının ANFIS ile Tahmini", *ABMYO Dergisi*, 17, 3-14, 2010.
- [82] Litt, J. S., Sowers, T. S. ve Garg, S., A retro-fit control architecture to maintain engine performance with usage, NASA/TM-2007-214977, 2007.
- [83] Montazeri-Gh, M., Yousefpour, H. ve Jafari, S., "Fuzzy Logic Computing For Design of Gas Turbine Engine Fuel Control System," *IEEE 2<sup>nd</sup> Conference on Computer and Automation Engineering (ICCAE-2010)*, 723-727, 2010.
- [84] Silva V. V. R., Khatib W. ve Fleming, P. J., "Control System Design For A Gas Turbine Engine Using Evolutionary Computing For Multidisciplinary Optimization," *Sba Controle & Automação*, 18(4), 2007.

- [85] Gaudet, S. R., *Development of a Dynamic Modeling and Control System Design Methodology for Gas Turbines*, Master Thesis, Carleton University Ottawa, Ontario, Canada, 2007.
- [86] Reberga, L., Henrion, D., Bernussou, J. ve Vary, F., "LPV modeling of a turbofan engine," *Proc. of the 16th IFAC World Congress*, 2005.
- [87] Brunell, B. J., Bitmead, R. R., Connolly, A. J., "Nonlinear Model Predictive Control of An Aircraft Gas Turbine Engine," *Proc. of the 41st IEEE Conference on Decision and Control*, 2002.
- [88] Bir, A., *Otomatik Kontrol Sistemleri*, (Çeviri: Benjamin C. Kuo), Literatür Yayınları:35, 1999.
- [89] Yüksel, İ., *Otomatik Kontrol Sistem Dinamiği ve Denetim Sistemleri*, Nobel 2011.
- [90] Ogata, K., *Modern Control Engineering*, Prentice Hall, 1997.
- [91] Çalışkan, F., *Otomatik Kontrol Sistemleri*, Birsen Yayınevi, 2007.
- [92] Efe, M. Ö., *Otomatik Kontrol Sistemleri*, Seçkin, 2014.

## Ek-1 Doğrusal Olmayan Motor Modeli Hata Sonuçları

120000 RPM	Hata %		
İstasyon No	Debi	Sıcaklık	Basınç
1	2	0	0
2	2	0.002	0
3	2	1.39	0.8
31	2	1.39	0.8
4	1.7	1.35	2.6
41	1.7	1.35	2.6
43	1.7	3.74	0.3
44	1.7	3.74	0.3
45	1.7	3.74	0.3
49	1.7	0.16	0.12
5	1.7	0.16	0.12

108000 RPM	Hata %		
İstasyon No	Debi	Sıcaklık	Basınç
1	1.58	0	0
2	1.58	0.002	0
3	1.58	2.67	2.44
31	1.58	2.67	2.44
4	2.9	2.5	3.5
41	2.9	2.5	3.5
43	2.9	3.79	0.73
44	2.9	3.79	0.73
45	2.9	3.79	0.73
49	2.9	0.15	0.9
5	2.9	0.15	0.9

96000 RPM	Hata %		
İstasyon No	Debi	Sıcaklık	Basınç
1	2.62	0	0
2	2.62	0.002	0
3	2.62	4.1	1.9
31	2.62	4.1	1.9
4	3.2	3.65	4
41	3.2	3.65	4
43	3.2	3.4	1.85
44	3.2	3.4	1.85
45	3.2	3.4	1.85
49	3.2	1	2.2
5	3.2	1	2.2

72000 RPM	Hata %		
İstasyon No	Debi	Sıcaklık	Basınç
1	1.1	0	0
2	1.1	0.002	0
3	1.1	0.3	0.3
31	1.1	0.3	0.3
4	1.2	0.4	0.7
41	1.2	0.4	0.7
43	1.2	0.6	0
44	1.2	0.6	0
45	1.2	0.6	0
49	1.2	0.02	0.2
5	1.2	0.02	0.2

132000 RPM	Hata %		
İstasyon No	Debi	Sıcaklık	Basınç
1	0.2	0	0
2	0.2	0.002	0
3	0.2	1.5	0.2
31	0.2	1.5	0.2
4	0	1.6	1.7
41	0	1.6	1.7
43	0	0	0.7
44	0	0	0.7
45	0	0	0.7
49	0	0	1.9
5	0	0	1.9