

**MİHALIÇCIK İLÇESİNİN (ESKİŞEHİR)  
FLORASI**

**Burcu URYAN/**  
**Yüksek Lisans Tezi**

**Fen Bilimleri Enstitüsü**  
**Biyoloji Anabilim Dalı**  
**Haziran-2000**

**Bu Tez Çalışması AÜAF' ca desteklenmiştir. Proje No: 99 10 22**

## JÜRİ VE ENSTİTÜ ONAYI

Burcu Uryan' ın Mihalıççık İlçesinin (Eskişehir) Florası başlıklı Biyoloji Anabilim Dalındaki, Yüksek Lisans tezi ...01.08.2000...tarihinde, aşağıdaki jüri tarafından Anadolu Üniversitesi Lisansüstü Eğitim-Öğretim ve Sınav Yönetmeliğinin ilgili maddeleri uyarınca değerlendirilerek kabul edilmiştir.

	Adı-Soyadı	İmza
Üye (Tez Danışmanı):	Doç.Dr. Ersin Yücel	
Üye	Prof. Dr. Süleyman TOKUR	
Üye	Doç. Dr. Ayşen Türk	
Üye	:	
Üye	:	

Anadolu Üniversitesi Fen Bilimleri Enstitüsü Yönetim Kurulu'nun  
.....02.08.2000.... tarih ve .....21/4.....sayılı kararıyla onaylanmıştır.

**Enstitü Müdürü**

Prof. Dr. CEMAL GÜZLÜ  
Fen Bilimleri Enstitüsü  
Eskişehir

**ÖZET****Yüksek Lisans Tezi****MİHALIÇCIK İLÇESİNİN (Eskişehir) FLORASI****BURCU URYAN****Anadolu Üniversitesi  
Fen Bilimleri Enstitüsü  
Biyoloji Anabilim Dalı****Danışman: Doç. Dr. Ersin YÜCEL  
2000**

Bu çalışma Mihaliçcik ilçesi (Eskişehir) florasını kapsamaktadır. Çalışma alanı Eskişehir merkezinin kuzeydoğusunda yer almaktadır.

1999-2000 yılları arasında toplanan 2247 bitki örneğinin değerlendirilmesi ile 85 familyaya ait 302 cins ve 535 tür ve türaltı takson tespit edilmiştir. Bunlardan 23 takson A3 ve 41 takson B3 karesi için yeni kayıttır. Bu bölgede toplam 62 tane endemik takson olup, endemizm oranı % 12,60'dır. Taksonların fitocoğrafik bölgelere dağılımı şöyledir: İran-Turan elementleri % 16,46; Akdeniz elementleri %7,52; Avrupa-Sibirya elementleri %7,32 ve diğerleri % 68,70'dir.

**Anahtar kelimeler:** Flora, Mihaliçcik, Türkiye, Fitocoğrafya.

**ABSTRACT****Master of Science Thesis****THE FLORA OF MİHALIÇCIK COUNTY (Eskişehir)****BURCU URYAN****Anadolu University  
Graduate School of Natural and Applied Sciences  
Biology Program****Supervisor: Assoc. Prof. Ersin YÜCEL  
2000**

In this study, the flora of Mihaliçcik (Eskişehir) was investigated. This study region is located in the NorthEast of Eskişehir city center.

2247 plant samples were collected between the years of 1999-2000. 535 species and subspecies belonging to 302 genera in 85 families were determined. Among these taxa, 23 of them are new records for A3 square and 41 of them are new records for B3 square. Furthermore, in this region, 62 endemic taxa were determined and the endemism ratio is 12,60%. The distributions of taxa according to phytogeographical regions are as follows: Irano-Turanian elements 16,46%; Mediterranean elements 7,52%; Europe-Siberian elements 7,32% and the others are 68,70%.

**Key words:** Flora, Mihaliçcik, Türkiye, Phytogeography



## TEŞEKKÜR

Bu çalışma konusunun seçiminde bana önderlik eden ve araştırmalarımın başlangıcından bitimine kadar yardım ve eleştirilerini esirgemeyen tez hocam Sayın Doç. Dr. Ersin YÜCEL'e teşekkürü bir borç bilirim.

Tezimin hazırlanmasında bölümün tüm olanaklardan yararlanmamı sağlayan Sayın Prof. Dr. Ahmet ÖZATA'ya, tüm bölüm hocalarıma ve arkadaşlarıma teşekkür ederim.

Ayrıca araştırmalarım sırasında her zaman yardımcı olan Arş. Gör. Özer ÖZAYDIN, Arş. Gör. Sezgin ÇELİK ve Arş. Gör. Mehmet CANDAN'a teşekkür ederim. Bana göstermiş oldukları ilgi ve anlayışlarından dolayı başta annem ve babam olmak üzere tüm aileme teşekkürü bir borç bilirim.

## İÇİNDEKİLER

### Sayfa

ÖZET.....	i
ABSTRACT.....	ii
TEŞEKKÜR.....	iii
İÇİNDEKİLER.....	iv
ŞEKİLLER DİZİNİ.....	v
ÇİZELGELER DİZİNİ.....	vi
FAMİLYALAR DİZİNİ.....	vii
SİMGELER VE KISALTMALAR DİZİNİ.....	ix
1. GİRİŞ.....	1
2. ARAŞTIRMA ALANININ TANIMI.....	3
2.1. Coğrafik Durum ve Topoğrafya.....	3
2.2. Çalışma Alanının Jeolojisi.....	8
2.3. Çalışma Alanının Büyük Toprak Grupları.....	11
2.4. Çalışma Alanının İklim Özellikleri.....	14
2.5. Vejetasyon.....	26
3. MATERYAL VE YÖNTEM.....	28
4. BULGULAR.....	30
4.1. Araştırma Alanının Florası.....	30
4.2. Endemizm ve Endemik Taksonların Risk Kategorileri.....	163
4.3. Araştırma Alanında Tespit Edilen Yeni Kayıt Taksonlar.....	166
4.4. Araştırma Alanında Ekonomik Önem Taşıyan Bitkiler.....	168
5. SONUÇ VE TARTIŞMA.....	175
6. KAYNAKLAR.....	179

## ŞEKİLLER DİZİNİ

2.1. Çalışma alanının genel haritası .....	4
2.2. Çalışma alanının genel coğrafik sınırları.....	5
2.3. Çalçı köyü çevresinde antropojen alanlar.....	6
2.4. Çatacık'ta orman içi açıklıklarında vejetasyonun gelişimi.....	6
2.5. İğdecik köyü yakınlarında <i>Juniperus sp.</i> türlerinin hakim olduğu antropojen step sahaları.....	7
2.6. Gürleyik köyü çevresinde bozuk <i>Quercus sp.</i> , <i>Juniperus sp.</i> toplulukları.	7
2.7. Çalışma alanının genel jeoloji haritası.....	10
2.8. Eskişehir'in su bilançosu grafiği.....	23
2.9. Mihalıççık'ın su bilançosu grafiği.....	24
2.10. Sivrihisar'ın su bilançosu grafiği.....	24
2.11. Nallıhan'ın su bilançosu grafiği.....	25
5.1. Çalışma alanında bulunan taksonların fitocoğrafik bölgelere göre dağılımı .....	177

## ÇİZELGELER DİZİNİ

2.1. Eskişehir meteoroloji istasyonunun iklim verileri.....	17
2.2. Mihaliççık meteoroloji istasyonunun iklim verileri.....	17
2.3. Sivrihisar meteoroloji istasyonunun iklim verileri.....	18
2.4. Nallıhan meteoroloji istasyonunun iklim verileri.....	18
2.5. Eskişehir, Mihaliççık, Sivrihisar ve Nallıhan'ın yağış rejimi ve yağışın mevsimlere göre dağılışı.....	19
2.6. Eskişehir, Mihaliççık, Sivrihisar ve Nallıhan'ın biyoiklim tipleri ve bunlarla ilgili veriler.....	21
4.1. Araştırma alanında bulunan taksonların floristik bölgelere dağılımı.....	30
4.2. Araştırma alanında tespit edilen taksonların büyük taksonomik gruplara göre dağılımı.....	31
4.3. En çok cins içeren familyalar ve oranları.....	31
4.4. En çok takson içeren familyalar ve oranları.....	32
4.5. En çok tür içeren cinsler ve oranları.....	32
4.6. Endemik taksonlar ve risk kategorileri.....	164
5.1. Çalışma alanında en fazla takson içeren familyalar ve yakın bölgelerde yapılan çalışmalarla karşılaştırılması(%).....	176
5.2. Çalışma alanında tespit edilen taksonların fitocoğrafik bölge elementlerinin ve endemizmin yakın bölgedeki çalışmalarla karşılaştırılması(%).....	178

## FAMİLYALAR DİZİNİ

1. ACANTHACEAE.....	119
2. ACERACEAE.....	63
3. AMARANTHACEAE.....	58
4. ANACARDIACEAE.....	65
5. APIACEAE (Umbelliferae).....	87
6. ARACEAE.....	143
7. ARALIACEAE.....	90
8. ASPLENIACEAE.....	33
9. ASTERACEAE (Compositae).....	94
10. ATHYRIACEAE.....	33
11. BERBERIDACEAE.....	41
12. BORAGINACEAE.....	112
13. BRASSICACEAE (Cruciferae).....	45
14. CAMPANULACEAE.....	108
15. CAPRIFOLIACEAE.....	91
16. CARYOPHYLLACEAE.....	52
17. CHENOPODIACEAE.....	57
18. CISTACEAE.....	50
19. CONVOLVULACEAE.....	110
20. CORNACEAE.....	90
21. CORYLACEAE.....	138
22. CRASSULACEAE.....	86
23. CUCURBITACEAE.....	86
24. CUPRESSACEAE.....	35
25. CUSCUTACEAE.....	111
26. CYPERACEAE.....	149
27. DIPSACACEAE.....	92
28. ELAEAGNACEAE.....	133
29. EPHEDRACEAE.....	38
30. EUPHORBIACEAE.....	134
31. FABACEAE(Leguminosae).....	66
32. FAGACEAE.....	137
33. GENTIANACEAE.....	110
34. GERANIACEAE.....	61
35. GLOBULARIACEAE.....	119
36. HYPERICACEAE (Guttiferae).....	59
37. HYPOLEPIDACEAE.....	33
38. ILLECEBRACEAE.....	55
39. IRIDACEAE.....	147
40. JUGLANDACEAE.....	137
41. JUNCACEAE.....	148
42. LAMIACEAE (Labiatae).....	120
43. LILIACEAE.....	143
44. LINACEAE.....	61
45. LORANTHACEAE.....	133
46. LYTHRACEAE.....	85

47. MALVACEAE.....	60
48. MORACEAE.....	135
49. MORINACEAE.....	92
50. OLEACEAE.....	109
51. ONAGRACEAE.....	85
52. ORCHIDACEAE.....	148
53. OROBANCHACEAE.....	119
54. PAEONIACEAE.....	41
55. PAPAVERACEAE.....	43
56. PINACEAE.....	33
57. PLANTAGINACEAE.....	132
58. PLATANACEAE.....	137
59. PLUMBAGINACEAE.....	131
60. POACEAE (Gramineae).....	149
61. POLYGALACEAE.....	51
62. POLYGONACEAE.....	56
63. PORTULACACEAE.....	51
64. PRIMULACEAE.....	109
65. PUNICACEAE.....	85
66. RANUNCULACEAE.....	39
67. RESEDACEAE.....	49
68. RHAMNACEAE.....	63
69. ROSACEAE.....	79
70. RUBIACEAE.....	139
71. RUTACEAE.....	62
72. SALICACEAE.....	139
73. SCROPHULARIACEAE.....	116
74. SIMAROUBACEAE.....	63
75. SOLANACEAE.....	115
76. TAMARICACEAE.....	58
77. TILIACEAE.....	61
78. TYHMELAEACEAE.....	133
79. TYPHACEAE.....	148
80. ULMACEAE.....	136
81. URTICACEAE.....	135
82. VALERIANACEAE.....	92
83. VIOLACEAE.....	51
84. VITACEAE.....	63
85. ZYGOPHYLLACEAE.....	62

## 1. GİRİŞ

Ülkemiz jeolojik oluşum süresi boyunca çok farklı olayların etkisi altında kalmıştır. Bu süreç sonunda zengin biyolojik, topoğrafik, iklimsel ve ekolojik karakterler oluşmuştur. Türkiye coğrafi konumu, jeolojik yapısı, farklı iklim tiplerinin etkisi altında kalması, değişik toprak gruplarına sahip olması nedeni ile çok zengin bir floraya sahiptir. Bunun sonucu olarak Anadolu'da İran-Turan, Akdeniz, Avrupa-Sibirya gibi üç önemli fitocoğrafik bölge yer alır.

Ülkemiz florası üzerinde yapılan çalışmalar incelendiğinde, ilk kez Tournefort'un 1700-1702'de Kuzey ve Kuzeydoğu Anadolu'da yaptığı botanik amaçlı gezilerin olduğu görülür. İsviçreli botanikçi Boissier'in Anadolu'da yaptığı geziler (1867-1888) Türkiye florasının araştırılmasında önemli başlangıç olmuştur. Boissier'in "Flora Orientalis" adlı eseri Türkiye bitkilerini kapsayan ana kaynak olması bakımından önem taşımaktadır. Daha sonra P. H. Davis, 1938 yılından itibaren topladığı bitkileri önceki araştırmacılarında topladığı bitkilerle birlikte "Flora of Turkey and The East Aegean Islands" adlı 10 ciltlik eserde yayınlamıştır [1, 2].

Türk botanikçilerinin floristik çalışmaları 1970 yıllarından sonra yoğunluk kazanmıştır [3, 4, 5, 6]. Bu çalışmalarla birlikte, bölgesel ayrıntılı çalışmaların eksikliğinden dolayı, Türkiye florasının bütünüyle tamamlanmış olduğunu söylemek güçtür. Yapılacak kapsamlı çalışmalarla floraya yeni taksonlar kazandırılabilceği gibi, var olan taksonların biyolojik özellikleri ve yayılış alanları konusunda da ayrıntılı bilgiler elde edilecektir.

Eskişehir ili İç Anadolu Bölgesi'nin kuzeybatısında 29°58' ve 32°04' doğu boylamları ile 39°06' ve 40°09' kuzey enlemleri arasında yer almaktadır. Kuzeyden Karadeniz, kuzeybatıdan Marmara, batı ve güneybatıdan ise Ege Bölgesi ile komşudur. Davis'in kareleme sistemine göre A3, B3 ve B4 kareleri arasında yer almaktadır. Eskişehir'in floristik yapısını ortaya koymak üzere, ilin değişik bölgelerinde yüksek lisans, doktora seviyesinde ve ünvan çalışmaları sonrası vasküler bitkilerle ilgili çalışmalar yapılmıştır [1, 2, 4, 7, 8, 9, 10, 11, 12, 13, 14, 15, 16, 17, 18, 19, 20, 21]. Ayrıca Yücel [22] ve Yücel ve ark. [23]'ün şehir içi florasına yönelik çalışmaları bulunmaktadır. Eskişehir'in florasına

yönelik tohumuz bitkilerle ilgili çalışmalarda bulunmaktadır [24, 25, 26, 27]. Ama henüz Eskişehir'in florası tamamlanamamıştır.

Bu çalışmada araştırma alanı olarak seçilen Mihalıççık, Eskişehir'in bir ilçesi olup, merkezin kuzeydoğusunda yer alır. Mihalıççık ilçesinde önemli bir tarımsal birikimin sağlanamaması ve ana bağlantılardan uzak sapa bir bölgede yer alması ilçenin gelişimini önlemiştir. Bunun sonucu olarak, ormanlar ve meralar yoğun biçimde tahrip edilmiştir. Bu tahrip sonunda, doğal topluluklar yerini antropojen karakterli bozuk alanlara bırakmıştır.

Bu çalışmanın amacı, Mihalıççık ilçesi ve çevre köylerinin florasını saptamaktır.



## 2. ARAŞTIRMA ALANININ TANIMI

### 2.1. Coğrafi Durum ve Topoğrafya

Bu çalışmada araştırma alanı olarak seçilen Mihalıççık, Eskişehir'in bir ilçesi olup merkezin kuzeydoğusunda yer alır (Şekil 2.1.). Davis [1]'in kareleme sistemine göre A3 ve B3 karelerinin birleşim bölgesindedir.

Mihalıççık ilçesi Yukarı Sakarya Bölgesi'nde Sündiken Dağları'nın güneydoğusunda kurulmuştur. İlçe merkezinin Eskişehir'e uzaklığı 90km'dir. İlçenin kuzeyinde Nallıhan (Ankara), güneyinde Sivrihisar, batısında Alpu ve Beylikova, doğusunda Beypazarı ve Polatlı (Ankara) ilçeleri bulunmaktadır (Şekil 2.2.). İlçenin yüzölçümü 1650km<sup>2</sup>, rakımı ise 1325m'dir. Mihalıççık'ın güneyinden geçen Porsuk Çayı daha sonra kuzeye dönerek Sakarya Nehri ile birleşir ve bu kuzey sınırını oluşturmaktadır. Bu ilçenin kuzey sınırı aynı zamanda Karadeniz Bölgesi sınırları içine girmektedir [28].

İlçenin güney, güneydoğu ve güneybatı kesimleri tamamen ovalıktır. Bu ovaları Porsuk Çayı sular. Orta kesiminde yer alan Sündiken Dağları'nın yüksekliği 1500-1800m olup bu dağlar verimli ormanlarla kaplıdır. Bu ormanlar yerleşim bölgelerinin bulunduğu yerlerde (Şekil 2.3.) ve düzensiz kullanımlar sonucu (Şekil 2.4.) önemli ölçüde zarar görmüştür. Bunun sonucu geniş alanlarda antropojen karakterli step alanları oluşmuştur (Şekil 2.5.). En yüksek tepeleri Hamidiye, Kartal, Beşpınar ve Kızıltepe'dir. Sündiken Dağları'nın batı uzantısında Yeşilyurt, Yumaklıca, Otluk, Büyük ve Küçük Sasa Yaylaları, kuzeydoğusunda Belen Yaylası, Doğusunda Kazanpınarı, Eğriova Yaylaları yer alır. İlçenin güneyinde ise Porsuk Vadisi'ne dik olarak uzanan Karaçam Dağları bulunur. İlçenin Yunussemre Beldesi ve Sazak Köyü'nden geçen Porsuk Çayı, toprağa verimlilik katarak Sakarya Nehri'ne dökülür. Gürleyik köyünün güney yamaçlarından Gürleyik Çayı çıkararak Gökçekaya Baraj Gölü'ne dökülmektedir (Şekil 2.6.). İlçedeki köylerden biri olan Ömerköy'e 4 km uzaklıkta olan Ömerköy göleti ise sulama amaçlı kurulmuştur. Sarıyar Baraj Göleti (Hasan Polatkan Baraj Göleti) Mihalıççık'ın kuzeydoğusunda yer almaktadır. Burası ülkemizin ilk elektrik üreten barajlarından. Gökçekaya Baraj Göleti ilçenin kuzeybatısında yer alır, Akçaören, Çalkaya, Süleler köylerinin geçim kaynağını oluşturur.

Mihalıççık'ın önemli yükseklikleri, Sündiken dağı (1768m), Hamam Dağı (1540m), Kartaltepe (1754m), Kızıltepe (1818m), Beşpınar tepesi (1706m), Karaçam Dağı (1495m)'dır. Bölgede derelerin meydana getirdiği derin vadiler bulunmaktadır. Bunlardan başlıcaları, Gürleyik ve Dinek dereleri, Değirmendere, Çaltı, Karanlık dereleridir.

Mihalıççık çevresi madenler bakımından oldukça zengindir. Bunların arasında;

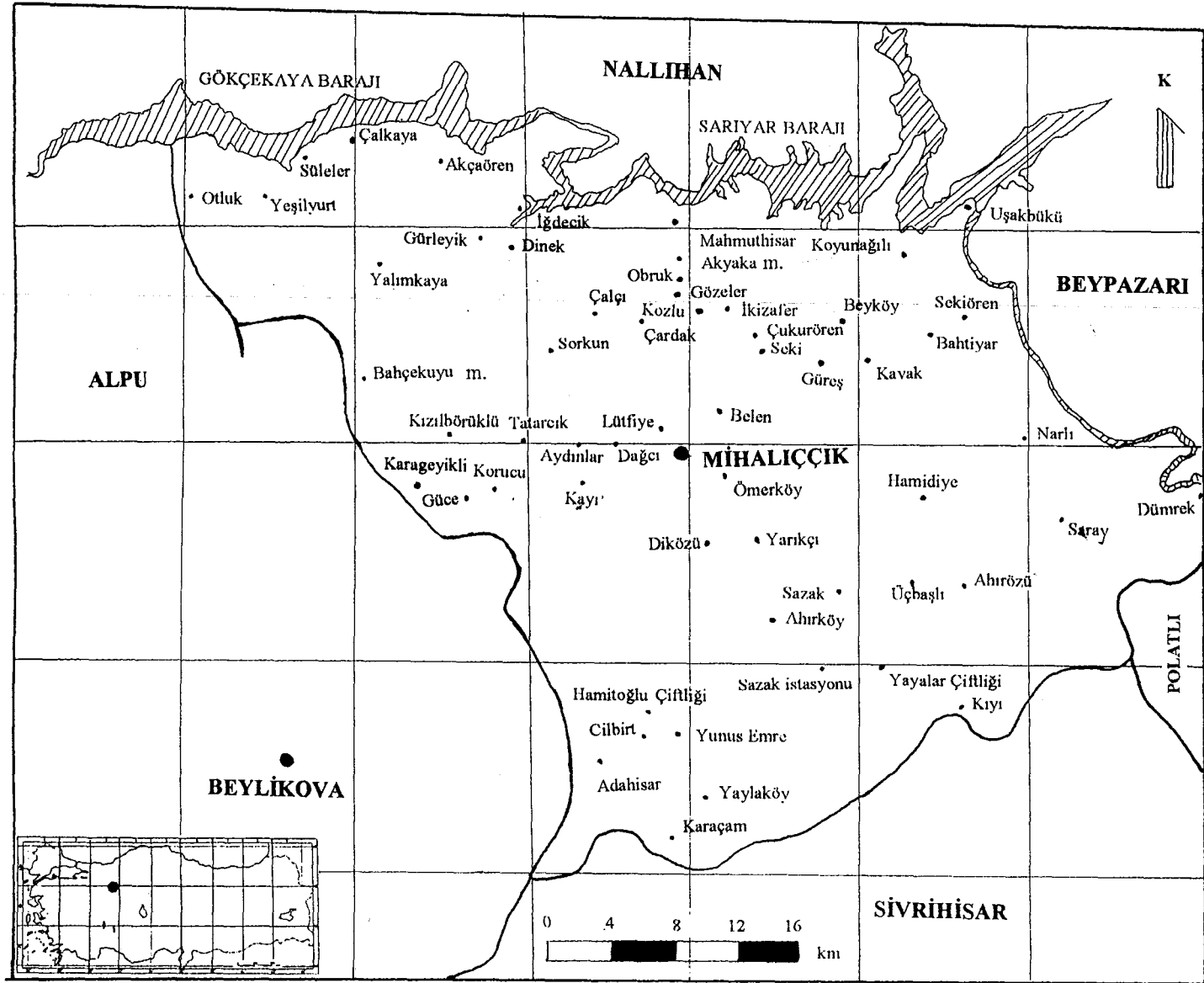
Diközü, Yarıkçı, Hamidiye, Bahtiyar, Karaçam köylerinde kobalt-nikel; Koyunağılı köyünde, linyit; Üçbaşı köyünde, kaolin; Karaçam köyünde, demir-nikel; Mihalıççık merkezinde, krom, asbest, manganez, demir, amyant, kil; Sazak köyünde, talk, amyant; Bahtiyar, Kavak köylerinde krom; Kayı köyünde, magnezit madenleri en önemli olanlardır.

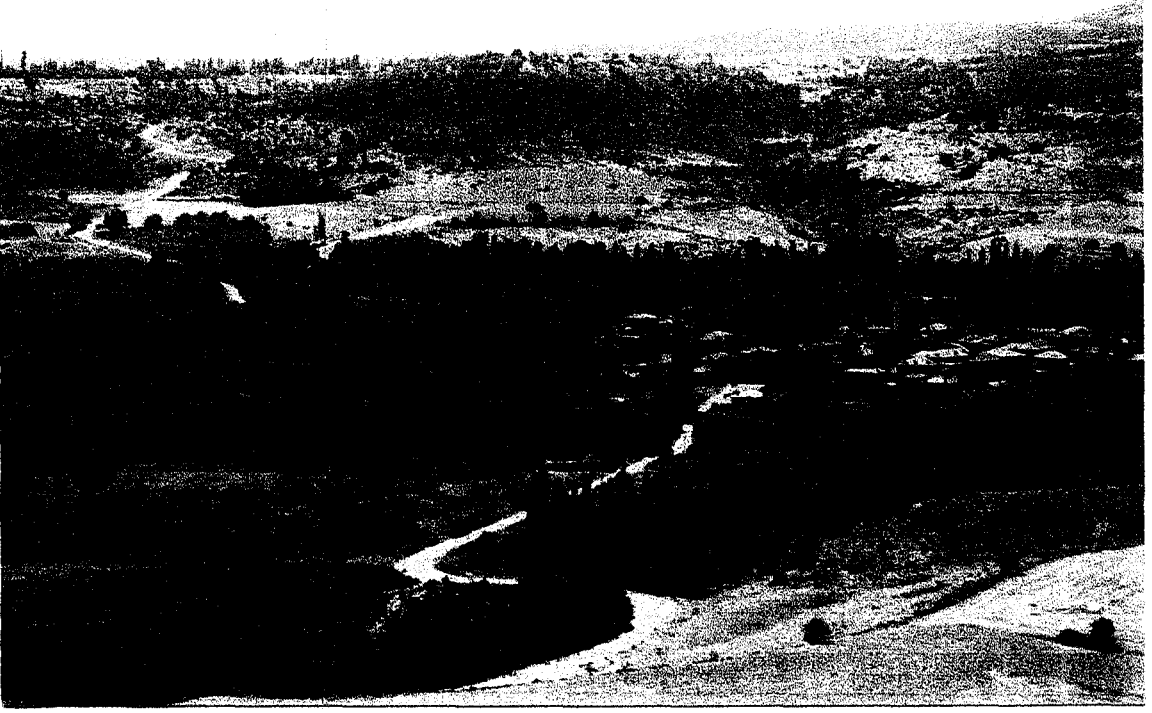


Ölçek. 1/1000000

Şekil 2.1. Çalışma alanının genel haritası

Şekil 2.2. Çalışma alanının genel coğrafik sınırları





**Şekil 2.3.** Çalçı köyü çevresinde antropojen alanlar.



**Şekil 2.4.** Çatacık'ta orman içi açıklıklarda vejetasyonun gelişimi.



Şekil 2.5. İğdecik köyü yakınlarında *Juniperus sp.* türlerinin hakim olduğu antropojen step sahaları.



Şekil 2.6. Gürleyik köyü çevresinde bozuk *Quercus sp.*, *Juniperus sp.* toplulukları.

## 2.2. Çalışma Alanının Jeolojisi

Bölgenin jeolojik evrimi Paleozoyik'te başlamış olup, Mesozoyik ve Senozoyik'te devam etmiş ve günümüze kadar gelmiştir [29].

### a. Paleozoyik, Kristalin Şistler

Bursa'nın doğusundan Bozüyük'te bölgeye giren metamorfik şist serileri, Porsuk suyu kuzeyinde Mihaliççık, güneyinde ise, Sivrihisar'da İç Anadolu karasal Neojen'i altına dalmaktadır (Şekil 2.7.). Bu formasyonlar, kısmen bölgenin temel yapısını oluşturur. Bunların tabanında hornblend ve biyotitli gnayslar bulunur. Temel kristalin şistler üzerinde, yarı metamorfize olmuş yeşilimsi detritik materyal arasında arkozlar, şistli greler, grovaklar da bulunur. Özellikle peridotitli ve mikrogabrolu ofiyolitler, kıvrımlı mermerlerle birlikte olup, dolarit veya diyabazlarla kesilmiştir. Bu serilerin içerisinde ve altında mavimsi ve gri fillatlar, kuvarsitlerle glokofanlı epidotlu şistler de bulunur. Yöredeki mermerlerin Permo-Karbonifer yaşlı olduğu kabul edilir.

### b. Mesozoyik

Mihaliççık ilçe merkezinin doğusundan Hamidiye köyüne kadar uzanan kısımdaki Mesozoik sistemde, ofiolitli seri, genelde radyolarit, hornstein bulunmaktadır. Mihaliççık çevresinde, Üst Kretase sedimentleri, bir yandan kristalin şistler ve bir yandan da asit ve bazik intruzif kayalar üzerinde bulunmaktadır. Fliş karakterli bu formasyonların aralarında mercer halinde resifal kalkerler bulunur. Bunlar açık kahverengi veya kırmızıdır. Fosillerine göre yer yer Turoniyen, orta kısımları Hippuritli Santoniyen ve üst kısımları ise, Maestrihtiyen yaşlıdır.

### c. Senozoyik

İç Anadolu'nun tümünde olduğu gibi çalışma alanında da Paleojen ve Neojen sistemleri geniş yayılım gösterir. Tabanı teşkil eden Paleosen ve hatta Eosen Mihaliççık'ın doğusunda görülmektedir. Sakarya vadisine doğru, Sarıyar Barajı bölgesinde kırmızı ve alacalı gre, konglomera, kil ve marn yatakları, Paleozoyik metamorfik şistler üzerinde, Neojen'in taban tabakalarını oluşturur.

### d. Kuvaterner

Kuvaterner ufak göller, flüvyatil kum, çakıl depoları, taraçalar ve yeni sedimentleri kapsar. Yeni alüvyonlar; akarsu kenarlarında, vadi tabanlarında 70-

80 ve hatta 100 metrelik sedimenter serileri halinde görülür. Sakarya Nehri, Sarıyar Barajı ve Porsuk çayı kenarında yeni alüvyonlar görülmektedir.

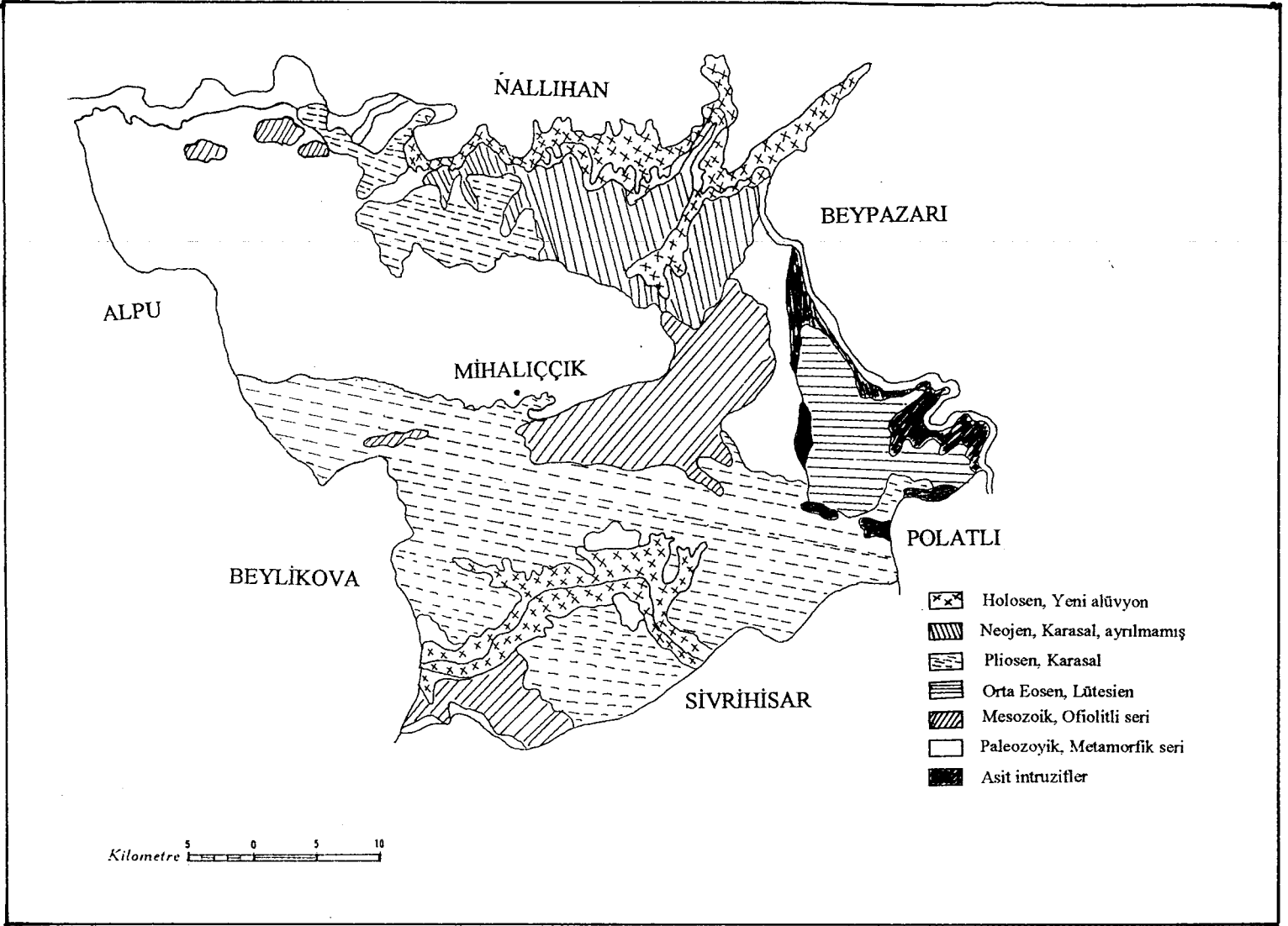
Çalışma alanında kristalin ve metamorfik şistlerle genelde ilgili olan plutonların dağılışı belirli sahalardadır ve sınırlıdır. Permo-Karbonifer serileri altında, temel formasyonları oluşturan mikaşist ve diğer metamorfizmaya uğramış şistlerin arasında ve üst seviyelerinde kuvarsit, mermerler, rekrystalize kalkerler ve dolomitler, bu metamorfik kompleksi tamamlarlar. **Asit plutonlar;** Mihaliççık doğusunda Sakarya nehri tarafından ikiye bölünerek nehir boyunca büyük sarp yamaçlar meydana getirip, mendereslere yön vermektedir. Mihaliççık'ın asit plutonları Eosen ve Neojen'in yontulduğu yerlerde yükseklikler halinde ve kısmen kristalin şistlerle sınırlı bulunmaktadır. Bu bölgede gnayslara rastlanmaz. Granit, granodiyorit, kuvars diyoritler, asit plutonların esas çekirdeğini teşkil eder. **Bazik plutonlar;** ofiyolitik seriler halindeki kompleksler içerisinde peridotitler, gabrolar, diyoritler, spilitik ve diyabazik dayklar veya yastık lavlar bulunur. Bunlar genel metamorfizmaya uğramışlardır. Aralarında sedimenter seriler ve radyolaritler bulunmaktadır. Ayrıca yer yer aynı komplekslerde, harzburgit, dunit ve bunların serpantinleşmiş kompleksleri, peridotit-serpantinit, gabro kompleksleri, dayklar, denizaltı volkanik patlamaları (erüpsiyonlar) ve hatta aynı komplekslerle bazı asit intruzifler de görülür.

Tektonik ve paleocoğrafya bakımından incelendiğinde, Mesozoyik'ten önce bölge temelini, plutonik kayalar, metamorfikler, fosilli paleozoyik ve grovaklar oluşturduğu görülür. Metamorfik şist taban seviyeleri, genelde şiddetli kıvrımlıdır. Örtü tabakaları ise, Eosen'e kadar devamlıdır.

Mihaliççık'ta şistler doğu-batı yönlüdür. Sakarya'da birdenbire kuzey-güney yönünü alır. Silsile kuzey ve güney fay şeritleri ile sınırlanmıştır.

Neojen tabakaları genel olarak yatay bir konum gösterir. Ancak tektonik olaylar ve jeomorfolojik evrime bağlı olarak yüksek dağ silsileleri ve sivri tepelerde yatay olma durumu bozulur.

Şekil 2.7. Çalışma alanının genel jeolojisi haritası





### 2.3. Çalışma Alanının Büyük Toprak Grupları

Çalışma alanına hakim olan toprak grubu kahverengi orman toprağı olup, bunu kireçsiz kahverengi orman toprağı izler. Bunların yanında arazide görülen diğer toprak grupları ise, alüvyal topraklar, hidromorfik alüvyal topraklar, kahverengi topraklar, kırmızımsı kahverengi topraklar, kolüvyal topraklar ve organik topraklardır [30].

#### 1. Alüvyal Topraklar

Genellikle taze tortul depozitler üzerindeki genç topraklardır. Bu topraklarda horizonlar bulunmaz, bulunsa bile çok zayıf gelişmiştir. Buna karşılık değişik özellikte mineral katlar, (A) C profil bulunur. Bu toprakları oluşturan materyaller akarsular tarafından taşınmış ve depolanmıştır. Mineral bileşimleri heterojendir. Sürekli ve mevsimlik olarak yağ, genellikle de taban suyunun etkisi altındadırlar. Çok eskiden meydana gelmiş olanlarda hafif kireç yıkanması olabilir. Taban suyunun varlığı halinde toprak profilinde veya yüzeyde çoraklaşmalar görülebilir.

Bu toprak grubu Gökçekaya Barajı ve Sarıyar Barajının birleştiğı kıyı kısımlarda, Koyunağalı Köyü ile Sarıyar Barajı arasında, Mihaliççık'ın Polatlı ile sınırında ve Sakarya Nehri kıyısında bulunan Dümrek Köyü çevresinde bulunmaktadır.

#### 2. Hidromorfik Alüvyal Topraklar

Topoğrafyaları düz veya çukurdur. Tabansuyu yüksektir, alt katmanları ise yaştır. Tabansuyunun yükselip alçalması, toprak katlarında indirgenme ile mavimsi-gri, yükseltgenme ile kırmızımsı lekeler oluşur. Bu pas lekeleri özellikle çatlaklar ve kök kanalcıkları boyunca görülür. Tabansuyunun altındaki katlar tümüyle gleyleşmiştir, içlerinde de bitki köklerinin çürümesi ile oluşan siyah lekeler görülmektedir.

Bu topraklar üzerinde su seven bitkiler gelişme gösterir.

Bu toprak grubu Adahisar-Yunusemre arasında görülmektedir. Drenajları kötü olup, hafif tuzlu yerlerdir.

#### 3. Kolüvyal Topraklar

Genellikle dik eğimlerin eteklerinde ve vadi ağızlarında yer alırlar. Yerçekimi, toprak kayması, yüzey akışı ve yan derelerle kısa mesafelerden

taşınarak biriken kolüvyum denen materyaller üzerinde oluşmuş (A) C profilli genç topraklardır. Özellikleri bakımından daha çok çevredeki topraklara benzerlerse de ana materyalde derecelenme ya hiç yok yada yetersizdir.

Bu toprakların rengi oluştukları materyalin rengine bağlıdır. Bünyeleri genellikle kabadır. Eğim ve bünyeleri sebebi ile drenajları iyi olup, tuzluluk veya alkalilik sorunları yoktur.

Profilde, yağışın ve yüzey akışının yoğunluğuna ve eğim derecesine göre değişik parça büyüklüğünü içerir katlar görülür. Bu katlar düzensizdir. Dik eğimliler ve vadi ağzlarında bulunanlar çoğunlukla az topraklı olup, kaba taş ve molozları içerir. Yüzey akış hızının azaldığı oranda parça çapları küçülür. Eğimin çok azaldığı yerlerde, parçalar küçülerek alüvyial parçalar düzeyine gelir. Bu gibi yerlerde kolüvyial topraklar geçişli olarak alüvyial topraklara karışır.

Bu topraklar çalışma alanında Mihaliççik'in Polatlı ilçesi ile olan sınırında, Yarıkcı Köyü ve çevresinde bulunmaktadır.

#### **4. Kahverengi Orman Toprakları**

Bu topraklar kireççe zengin ana madde üzerinde oluşur. Profiller A (B) C şeklinde olup horizonlar birbirine tedricen geçer. A horizonu gelişmiş olduğundan belirgin olup, koyu kahverengi, dağılğan, furda veya granüler yapıdadır. B horizonu, granüler veya yuvarlak köşeli blok yapıdadır. Rengi açık kahverengi ile kırmızı arasında değişir. C horizonundan daha fazla silikat killeri birikmesi olabilir. Killerin baz saturasyonu orta veya yüksek seviyededir. B horizonunun aşağı kısımları  $\text{CaCO}_3$  ihtiva eder.

Bu topraklar genelde yaprağını döken orman örtüsü altında oluşur, çoğunlukla orman veya otlak olarak kullanılmaktadır. Drenajları iyi, tarım yapılan alanlarda verim yüksektir.

Bu topraklar, Akçaören, İğdecik, Gürleyik, Dinek, Çalcı, Sorkun, Çardak, Mahmuthisar, Obruk, Karageyikli, Kızılbörüklü, Güce, Korucu, Tatarcık, Aydınlar, Kayı, Dağcı, Diközü, Adahisar, Cılbirt, Yunusemre, Yayla, Karaçam, Narlı, Saray, Üçbaşı, Ahırözü köyleri ve çevrelerinde bulunmaktadır.

#### **5. Kireçsiz Kahverengi Orman Toprakları**

A (B) C profilli, değişik anakayalardan oluşmuş topraklardır. A horizonu iyi oluşmuştur. B horizonu ise, gözle zor ayırt edilirken bu horizon bazen silikat kil

mineralleri ile hafifçe zenginleşmiş yapı elemanlarına sahip durumda olabilir. A'nın hemen altında C horizonu bulunmaktadır. Horizon sınırları geçişli ve tedricidir.

Ana materyal ve organik madde miktarına bağlı olarak renk ve baz durumu değişiklik gösterir.

İlçe merkezi çevresi, Saray-Hamidiye köyleri arası, Otluk, Çalkaya, Kozlu, İkizafer, Çukurören, Seki, Belen, Ömerköy, Güreş, Kavak köyleri ve çevresinde bu toprak grubu bulunmaktadır.

## 6. Kahverengi Topraklar

Çeşitli ana maddelerden kalsifikasyon sonucu oluşan, ABC profilli topraklardır. Profilleri kalsiyumca zengin olup doğal drenajları iyidir. Erozyona uğrayanlarda A ve C horizonları görülür.

Kahverengi topraklarda bütün profil kireçlidir. A1 horizonu kahverengi veya grimsi-kahverengi rengindedir. Kalınlığı 10-25 cm'dir ve granüler yapıdadır. Organik madde içeriği ortadır.

B horizonunun rengi açık kahverenginden koyu kahverengine kadar değişir. Yuvarlak köşeli blok yapıdadır. Bu horizonun altında beyazımsı ve genelde sertleşmiş kireç birikme katı bulunur. Bunun altında da bir jips birikme katı bulunabilir.

İlkbahar ve sonbahar kısa periyotları dışında kimyasal ve biyolojik etkinlikler yavaştır, verimleri düşüktür. Sulanan topraklarda ürün yetiştirilebilir.

Çalışma alanında Saray-Dümrek köyleri arası, Sazak köyünün güney ve doğusu, Diközü-Yarıkçı köyleri arası güney kısımlarında, Ahırözü-Saray köyleri arası güney kısımlarında, Bahtiyar, Sekiören, Yayalar Çiftliği ve çevrelerinde bu topraklar bulunmaktadır.

## 7. Kırmızımsı Kahverengi Topraklar

Özellikleri bakımından kahverengi topraklara çok benzerler. Ana maddeleri değişiktir. Doğal drenajları iyidir.

A horizonu yumuşak bir kıvamda olup, kırmızımsı-kahverengi veya kırmızı renktedir. B horizonu ise, sıkı ve daha ağır bünyelidir. Bunun altında da  $\text{CaCO}_3$  birikme katı bulunur.

Bu toprakların doğal verimliliği yüksektir. Biyolojik etkinlik açısından düşüktür.

### **8. Organik Topraklar**

Bu toprakların organik madde miktarı % 20-95 arasında değişmektedir. AC profilli topraklardır. A horizonu 30 cm'den daha kalın olup, yüksek organik madde içeriğine sahiptir. C horizonu indirgenme horizonudur. Koyu gri, mavi veya yeşil renktedir. Hava ile temas ettiğinde toprağın rengi kahverengiye dönüşür. Bu toprakların baz saturasyonu değişiktir.

Mihaliççik merkezinin kuzeyinde ve Saray-Hamidiye köyleri arasında organik topraklar bulunmaktadır.

Alanın büyük bir çoğunluğunun toprak pH'sı 7.51 ve daha yüksektir. Saray köyünün güneydoğusu, Aydınlar, Dağcı, Lütfiye, Koyunağalı köyleri ve çevrelerinde pH 6,51-7,50 arasındadır. Çalışma alanındaki büyük toprak gruplarında uygulanan tarım şekilleri, sulu ve kuru tarımdır.

### **2.4. Çalışma Alanının İklim Özellikleri**

İklim bitki gelişimi ve yayılışını etkileyen önemli bir faktördür. Türkiye iklim bakımından Akdeniz iklimli bölgeler ve Akdeniz iklimli bölgeler olmak üzere iki kısma ayrılmıştır. Eskişehir iklimsel olarak Batı Anadolu ve İç Anadolu iklimleri arasında geçiş gösterse de ilde genelde sert ve karasal bir iklim görülmektedir. Eskişehir kuzey ve güneyden dağlarla, batısından ise yüksek platolarla çevrilidir. Bu, Karadeniz ve Akdeniz Bölgeleri'nin iklimlerinin il üzerindeki etkisini engeller. Eskişehir Orta Anadolu'nun iklim özelliklerini taşımakta olup kışlar soğuk ve yağışlı, yazlar sıcak ve kuraktır. Bölgede iklim özelliğini ve tipini belirlemek için çalışma alanının meteoroloji istasyonu ve en yakınında bulunan Eskişehir, Nallıhan, Sivrihisar meteoroloji istasyonlarının verileri alınmıştır [31]. Bu istasyonlardan Eskişehir 801m, Mihaliççik 1325m, Nallıhan 650m, Sivrihisar 1070m yüksekliktedir. Çalışma alanının yüksekliği 400m'den başlar, 1770m'ye kadar çıkmaktadır. Bu nedenle ortalama yağışın ve sıcaklığın yüksekliğe bağlı olarak değiştiği göz önüne alındığında meteoroloji istasyonlarından alınan verilerin tam olarak iklimi yansıtmayacağı ortaya çıkar.

### Sıcaklık

Araştırma alanında yıllık ortalama sıcaklığın en yüksek olduğu yer 11,4°C ile Nallıhan'dır. Sivrihisar ise buna çok yakın 11,1°C, Eskişehir merkez 10,8°C, Mihaliççık ise 9,0°C'dir. Ortalama sıcaklığın tüm istasyonlarda yüksek olduğu aylar Temmuz ve Ağustos, en düşük olduğu ay ise Ocak'tır.

En yüksek sıcaklıklar tüm istasyonlarda Temmuz ve Ağustos aylarında görülmektedir. Bu sıcaklıklar Temmuz ayında Eskişehir'de 39,1°C, Mihaliççık'ta Ağustos ayında 34,7°C, Sivrihisar'da Ağustos ayında 38,5°C, Nallıhan'da ise Temmuz ayında 39,0°C görülmüştür.

En düşük sıcaklık Eskişehir Merkez'de Aralık ayında -26,3°C, diğer istasyonlarda ise Şubat ayında Mihaliççık'ta -19,7°C, Sivrihisar'da -19,9°C, Nallıhan'da -16,0°C'dir.

Ortalama yüksek sıcaklıklar tüm istasyonlarda Temmuz ve Ağustos aylarında görülmektedir. Bu sıcaklıklar Eskişehir Merkez'de Temmuz ayında 28,7°C, Ağustos ayında 28,9°C; Mihaliççık'ta Temmuz ayında 25,6°C, Ağustos ayında 25,3°C; Sivrihisar'da Temmuz ayında 28,2°C, Ağustos ayında 28,3°C; Nallıhan'da Temmuz ayında 31,0°C, Ağustos ayında 31,4°C'dir.

Dört istasyonda da ortalama düşük sıcaklıkların en düşük değerleri Ocak ayında görülür. Bu sıcaklıklar; Eskişehir Merkez'de -3,7°C, Mihaliççık'ta -4,5°C, Sivrihisar'da -3,4°C, Nallıhan'da -3,0°C'dir (Çizelge 2.1.,2.2.,2.3.,2.4.).

### Yağış

Araştırma alanı ve çevresindeki istasyonların rasat sonuçlarına göre toplam en yüksek yıllık yağış 543,4mm ile Mihaliççık'ta görülmektedir. Diğer istasyonlardan Eskişehir'de 373,8mm, Sivrihisar'da 393,6mm ve Nallıhan'da 369,7mm'dir.

Bu istasyonların en fazla yağış aldığı aylar Eskişehir merkezinde 48,6mm ile Aralık ayı ve 46,2mm ile Mayıs ayıdır. Mihaliççık'ta 75,9mm ile Aralık ayında ve 71,3mm ile Ocak ayında en fazla yağış almıştır. Sivrihisar'da en fazla yağış Mayıs ayında 52,9mm ve Nallıhan'da ise Aralık ayında 54,6mm olarak görülmüştür (Çizelge 2.1.,2.2.,2.3.,2.4.).

Buna göre, Eskişehir merkezi, Mihalıççık ve Nallıhan istasyonlarındaki yağış rejimi K.I.S.Y. şeklinde olup Sivrihisar'ın yağış rejimi ise I.K.S.Y.'dir [32] (Çizelge 2.5.).

### **Nisbi Nem**

Çalışma alanı ve çevresindeki istasyonlardan elde edilen yıllık ortalama nisbi nem %57 ile %68 arasında değişmektedir. Ortalama nisbi nemin en yüksek olduğu aylar Eskişehir merkezinde Aralık (%81,8), Ocak (%81,6); Mihalıççık'ta Aralık (%80), Ocak (%79); Sivrihisar'da Aralık (%78,1), Ocak (%76,5); Nallıhan'da ise Aralık (%66,6), Ocak (%65,9)'tır. En düşük olduğu aylar ise Eskişehir merkezde Temmuz (%55), Ağustos (%55,8); Mihalıççık'ta Ağustos (%39), Temmuz ile Eylül (%42); Sivrihisar'da Temmuz (%49,3), Ağustos (%49,6); Nallıhan'da Haziran (%58,8), Mayıs (%58,9)'tır (Çizelge 2.1.,2.2.,2.3.,2.4.).

### **Rüzgar**

Rüzgar yatay yönde yer değiştiren hava kütesinin hareketidir. Bu hava hareketlerine bağlı olarak iklimsel karakterlerin taşınmasını sağlar. Günlük hava şartları ve bitkilerin dağılışında (polen, tohum taşınması vb.) önemli rolü vardır. Rüzgar yönünün hava şartlarına etkisi rüzgarın özelliğine göre sıcaklık, nem veya kuraklık getirir. Mihalıççık'ta en hızlı esen rüzgarın yönü (Ocak) kuzeyden 9 bofor'dur (Çizelge 2.2.).

**Çizelge 2.1.** Eskişehir Meteoroloji İstasyonunun İklim Verileri

Yükseklik (H): 801m

Enlem Derecesi 39°46'N  
Boylam Derecesi 30°31'E

Meteorolojik Elemanlar	Yıl	AYLAR												Yıllık
		O	Ş	M	N	M	H	T	A	E	E	K	A	
Ortalama Sıcaklık °C	61	-1,5	1,3	4,9	10,4	15,1	18,8	21,4	21,2	17,1	12	6,7	2,2	10,8
En Yüksek Sıcaklık °C	61	16,5	20,8	29,4	30,7	34,3	36	39,1	38,7	35,8	32,8	25,6	21,1	39,1
En Düşük Sıcaklık °C	61	-23,6	-23,8	-16,5	-7,2	-2	2,6	5	2,2	-3,7	-7,1	-16,7	-26,3	-26,3
Ortalama Yüksek Sıcaklık °C	61	3,7	6	11	17	21,8	25,7	28,7	28,9	25,1	19,7	12,7	6,1	17,2
Ortalama Düşük Sıcaklık °C	61	-3,7	-3	-0,6	3,8	8,1	11,2	13,7	13,5	9,6	5,3	1,7	-1,4	4,9
Ortalama Yağış mm	62	43,2	35,3	37,4	37,1	46,2	34,7	13,1	6,4	16,0	25,2	30,6	48,6	373,8
Ortalama Bağıl Nem %	62	81,6	77,8	71,1	64,9	64,1	60,2	55	55,8	60,9	67,3	75,5	81,8	68

**Çizelge 2.2.** Mihalıççık Meteoroloji İstasyonunun İklim Verileri

Yükseklik (H): 1325m

Enlem Derecesi 39°52'N  
Boylam Derecesi 31°30'E

Meteorolojik Elemanlar	Yıl	AYLAR												Yıllık
		O	Ş	M	N	M	H	T	A	E	E	K	A	
Ortalama Sıcaklık °C	15	-1,9	-0,7	3,3	8,1	12,7	16,5	19,4	19,4	16,0	10,6	4,7	0,3	9,0
En Yüksek Sıcaklık °C	16	10,0	15,0	20,7	25,7	28,7	31,3	33,6	34,7	29,8	27,2	20,0	14,2	34,7
En Düşük Sıcaklık °C	16	-15,0	-19,7	-15,7	-5,4	-2,2	-6,3	5,3	6,0	2,5	-4,1	-8,8	-12,5	-19,7
Ortalama Yüksek Sıcaklık °C	15	1,6	3,3	7,7	12,8	12,4	21,6	25,6	25,3	21,7	15,3	8,8	3,7	13,7
Ortalama Düşük Sıcaklık °C	14	-4,5	-3,7	-0,7	4,0	7,9	11,2	13,8	13,7	10,8	6,1	1,6	-2,1	4,8
Ortalama Yağış mm	37	71,3	55,9	63,4	55,7	56,2	42,6	19,2	10,1	17,9	32,4	42,8	75,9	543,4
Ortalama Bağıl Nem %	15	79	72	63	55	50	45	42	39	42	54	66	80	57
En hızlı esen rüzgarın yönü ve kuvveti (bofor)	31	N 9	SW 8	NE 8	SE 8	SW 7	NE 7	W 8	W 8	SW 7	SW 7	SE 7	NE 8	N 9

**Çizelge 2.3.** Sivrihisar Meteoroloji İstasyonunun İklim Verileri

Yükseklik (H): 1070m

Enlem Derecesi 39°27'N  
Boylam Derecesi 31°32'E

Meteorolojik Elemanlar	Yıl	AYLAR												Yıllık
		O	Ş	M	N	M	H	T	A	E	E	K	A	
Ortalama Sıcaklık °C	28	-0,2	1,5	5,2	10,2	14,7	18,9	21,3	21,8	18,0	12,5	6,9	2,0	11,1
En Yüksek Sıcaklık °C	31	16,2	18,2	24,4	28,2	31,1	34,2	37,1	38,5	33,9	29,4	23,2	18,7	38,5
En Düşük Sıcaklık °C	31	-18,0	-19,9	-14	-6,6	-1,0	4,6	5,1	5,8	1,4	-2,7	-9,4	15,2	-19,9
Ortalama Yüksek Sıcaklık °C	39	3,6	5,6	10,1	15,4	20,4	24,8	28,2	28,3	24,4	18,4	11,7	5,8	16,4
Ortalama Düşük Sıcaklık °C	39	-3,4	-2,3	0,5	5,1	9,3	12,7	15,3	15,3	12,0	8,0	3,0	-0,9	6,2
Ortalama Yağış mm	61	45,9	38,2	40,4	41,0	52,9	32,5	15,9	6,9	15,4	26,8	32,1	45,6	393,6
Ortalama Bağıl Nem %	37	76,5	72	65,3	61,5	59,2	54,3	49,3	49,6	51,3	60,4	69,3	78,1	62,2

**Çizelge 2.4.** Nallıhan Meteoroloji İstasyonunun İklim Verileri

Yükseklik (H): 650m

Enlem Derecesi 40°11'N  
Boylam Derecesi 31°21'E

Meteorolojik Elemanlar	Yıl	AYLAR												Yıllık
		O	Ş	M	N	M	H	T	A	E	E	K	A	
Ortalama Sıcaklık °C	26	1,2	2,9	6,8	11,4	16,1	20,3	22,8	22,6	19,3	13,3	7,2	3,3	11,4
En Yüksek Sıcaklık °C	26	17	20,5	25,2	31,5	33,6	36,5	39	38,5	35,4	35,7	25,0	18,5	39,0
En Düşük Sıcaklık °C	26	-14,6	-16	-14,5	-4,5	0,7	6,0	7,0	9,0	4,2	-3,5	-9,0	-12,2	-16,0
Ortalama Yüksek Sıcaklık °C	19	5,8	7,7	12,7	18,7	23,7	28,2	31,0	31,4	28,1	21,7	12,8	7,7	19,1
Ortalama Düşük Sıcaklık °C	19	-3,0	-2,4	1,0	4,6	8,1	12,0	14,2	14,6	11,3	6,9	1,7	-0,9	5,7
Ortalama Yağış mm	40	49,1	35,0	38,7	35,0	38,9	28,6	11,0	7,6	15,3	20,3	35,4	54,6	369,6
Ortalama Bağıl Nem %	18	65,9	63,8	61,5	59,1	58,9	58,8	59,0	59,5	59,2	60,2	63,7	66,6	61,3



**Çizelge 2.5. Yağış Rejimi ve Yağışın Mevsimlere Dağılışı**

İstasyon	İlkbahar		Yaz		Sonbahar		Kış		Yıllık	Yağış Rejimi	Yağış Rejimi Tipi
	mm	%	Mm	%	mm	%	mm	%			
Eskişehir	120,7	32	54,2	14	71,8	19	127,1	34	373,8	KISY	D. Akd. yağış rejimi 1. Tipi
Mihalıççık	175,3	32	71,9	13	93,1	17	203,1	37	543,4	KISY	D. Akd. yağış rejimi 1. Tipi
Sivrihisar	134,3	34	55,3	14	74,3	19	129,7	33	393,6	IKSY	D. Akd. yağış rejimi 2. Tipi
Nallıhan	112,6	30	47,3	13	71,0	19	138,7	38	369,6	KISY	D. Akd. yağış rejimi 1. Tipi

### Araştırma Alanının Emberger Yöntemine Göre İklim Tipi

Eskişehir iklimsel olarak Batı Anadolu ve İç Anadolu iklimleri arasında geçiş niteliği gösterse de genelde sert ve karasal bir iklim hakimdir. Çalışma alanı ve çevresindeki istasyonların iklimsel verilerine göre çeşitli iklim formülleri uygulandığı zaman bölgede Akdeniz ikliminin hüküm sürdüğü anlaşılmaktadır. Bu formüllerden en çok kullanılan, Akdeniz iklimi ve bu iklimle ilgili problemlerin üzerinde duran Emberger'in metodu [32] bu alanın değerlendirilmesinde kullanılmıştır. Emberger'in sınıflandırması sıcaklık, yağış ve fotoperiyodizm rejimlerine dayanmaktadır.

Akdeniz ikliminin belirlenmesinde en önemli faktör kuraklığın belirlenmesidir. Emberger metodunda kurak devrenin belirlenmesinde kullanılan formül şöyledir:

$$S = \frac{PE}{M} = \frac{\text{Yaz Yağışı Toplamı}}{\text{En Sıcak Ayın Maksimum Sıcaklık Ortalaması}}$$

Burada;

PE=P6+P7+P8 yani Haziran, Temmuz ve Ağustos aylarındaki yağış toplamıdır.

S değerine göre istasyon  $S < 5$  ise Akdenizli,  $5 < S < 7$  ise yarı Akdenizlidir.  $S > 7$  ise Akdenizli değildir. Bu formüle göre çalışma alanı için S değeri;

Eskişehir için;  $S = 1,88$

Mihalıççık için  $S = 2,81$

Sivrihisar için  $S=1,95$

Nallıhan için  $S=1,51$

olarak belirlenmiştir. S değerinin 5'ten küçük olması bölgenin Akdeniz ikliminin etkisinde olduğunu gösterir.

Emberger Akdeniz ikliminin katlarını ve genel kuraklık derecesini tayin etmek için şu formülü önermiştir:

$$Q = \frac{1000P}{\frac{M+m}{2}(M-m)} \quad \text{veya} \quad Q = \frac{2000P}{M^2 - m^2}$$

Burada;

Q= Yağış-Sıcaklık Emsali

P= Yıllık Yağış Miktarı (mm)

M= En Sıcak Ayın Maksimum Sıcaklık Ortalaması ( $^{\circ}\text{C}$ )

m= En Soğuk Ayın Minimum Sıcaklık Ortalaması ( $^{\circ}\text{C}$ )

1000 ve 2000= Sabite

$^{\circ}\text{C} = +273 \text{ }^{\circ}\text{K}$

Veriler  $^{\circ}\text{C}$  ile kullanılmak istendiğinde şu formül kullanılır;

$$Q = \frac{2000P}{(M + m + 546,4)(M - m)}$$

Yağış-sıcaklık emsali (Q) ne kadar büyükse iklim o kadar nemli, ne kadar küçükse iklim o derece kuraktır. Q ve P değerlerine göre Akdeniz iklimleri şu biyoiklim katlarına ayrılır:

1.  $Q < 20$ ;  $P < 300\text{mm}$  : Çok kurak Akdeniz iklimi
2.  $Q = 20-32$ ;  $P = 300-400\text{mm}$  : Kurak Akdeniz iklimi
3.  $Q = 32-63$ ;  $P = 400-600\text{mm}$  : Yarı kurak Akdeniz iklimi
4.  $Q = 63-98$ ;  $P = 600-800\text{mm}$  : Az yağışlı Akdeniz iklimi
5.  $Q > 98$ ;  $P > 1000\text{mm}$  : Yağışlı Akdeniz iklimi

Bu iklim katlarının her biri özel bir vejetasyon tipine karşılıktır.

m donlu devrelerin süresini ifade eder ve ne kadar küçükse soğuk devre o kadar uzundur. m değerinin 0'dan büyük veya küçük olmasına göre Akdeniz biyoiklim tipleri:

$m > 0^{\circ}\text{C}$  olduğunda;

$m > 10^{\circ}\text{C}$  ise: Çok sıcak Akdeniz iklimi

m, 10-7°C arasında ise: Sıcak Akdeniz iklimi

m, 4,5-3°C arasında ise: Yumuşak Akdeniz iklimi

m, 3-0°C arasında ise: Serin Akdeniz iklimi

m<0°C olduğunda;

m>-10°C ise: Kışı buzlu

m, -10 ile -7°C arasında ise: Kışı son derece soğuk

m, -7 ile -3°C arasında ise: Kışı çok soğuk

m, -3 ile 0°C arasında ise: Kışı soğuktur.

m'nin 0°C'den düşük değerlerinde -3°C'den küçük olan yerler Akdeniz dağ ve yüksek dağ iklimlerine karşılıktır.

Emberger'in geliştirdiği formül çalışma alanı ve yakınındaki tüm istasyonlara da uygulandığında Q ve m değerlerine göre aşağıdaki sonuçlar çıkmıştır:

Eskişehir (Merkez) (Q=40,12 ve m= -3,7) yarı kurak, kışı çok soğuk Akdeniz biyoiklim katına, Mihaliççık (Q=63,62 ve m=-4,5) az yağışlı, kışı çok soğuk Akdeniz biyoiklim katına, Sivrihisar (Q=43,47 ve m=-3,4) yarı kurak, kışı çok soğuk Akdeniz biyoiklim katına, Nallıhan (Q=37,38 ve m=-3,0) yarı kurak, kışı çok soğuk Akdeniz biyoiklim katına girmektedir (Çizelge 2.6.).

**Çizelge 2.6.** Eskişehir, Mihaliççık, Sivrihisar ve Nallıhan biyoiklim tipleri ve bunlarla ilgili veriler.

Meteoroloji İstasyonları	Yükseklik (m)	P (mm)	M	m	Q	PE (mm)	S (PE/M)	İklim Tipi
Eskişehir	801	373,8	28,9	-3,7	40,12	54,2	1,88	Yarı Kurak Çok Soğuk Akdeniz İklimi
Mihaliççık	1325	543,4	25,6	-4,5	63,62	71,9	2,81	Az Yağışlı Çok Soğuk Akdeniz İklimi
Sivrihisar	1070	393,6	28,3	-3,4	43,47	55,3	1,95	Yarı Kurak Çok Soğuk Akdeniz İklimi
Nallıhan	650	369,6	31,4	-3,0	37,38	47,3	1,51	Yarı Kurak Çok Soğuk Akdeniz İklimi

Araştırma alanı iklim yönünden değişik özellikler taşımaktadır. Porsuk vadisinde kışlar sert soğuk, yazlar oldukça sıcak geçmektedir. Sündiken dağları yılın en az altı ayı karla kaplıdır. İlçenin kuzeyindeki Sakarya vadisinde ise oldukça ılıman iklim hüküm sürmektedir. İlçe merkezinde kışın ısı hayli düşmekte yaz aylarında ise serin yayla iklimi hakim olmaktadır. Yağışlar kışın kar ilkbahar ve sonbaharda yağmur şeklindedir.

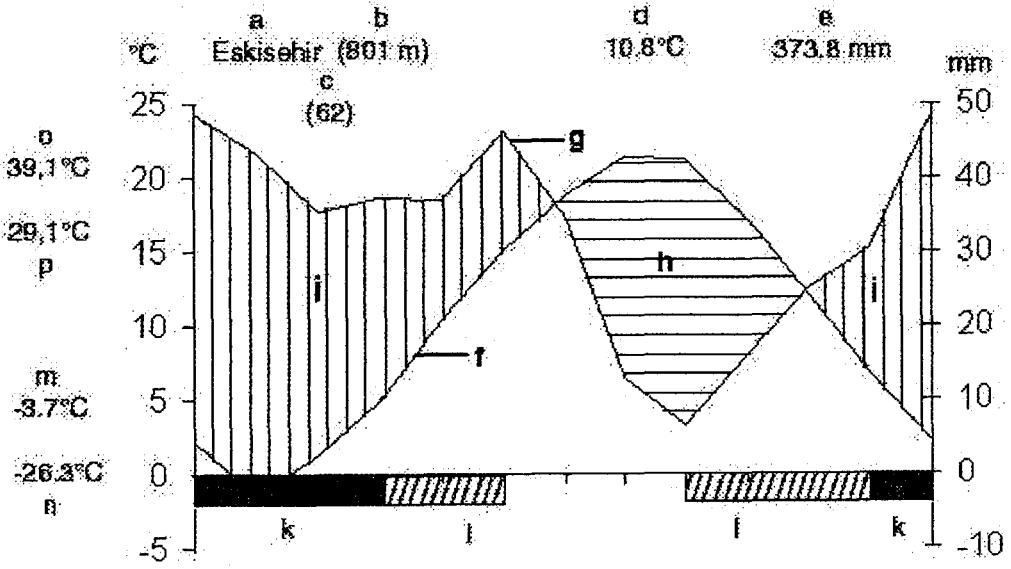
Eskişehir (merkez)'in Walter yöntemine göre çizilen su bilançosu grafiğinde yağış eğrisi ile sıcaklık eğrisinin kesiştiği Haziranın başlarından Ekime kadar olan ve grafik üzerinde yatay çizgi ile işaretlenmiş olan kurak devre bulunmaktadır (Şekil 2.8.). Ekim ayının başlarından Mayısın sonuna kadar (Ekim, Kasım, Aralık, Ocak, Şubat, Mart, Nisan, Mayıs) olan dönemde ise, düşen yağış miktarının sıcaklıktan fazla olduğu için bu dönemde yağışlı devre görülmektedir. Temmuz ayı yaz kuraklığının en şiddetli geçtiği aydır. Kasım başlarından Mart ayına kadar mutlak donlu aylar olup, Mart ve Nisan ayları ile Eylül ve Ekim ayları boyunca muhtemel don görülmektedir.

Mihalıççık ilçesinin Walter yöntemine göre çizilen su bilançosu grafiği incelendiğinde Haziran ayı ortalarından Eylülün ortasına kadar kurak devre bulunmaktadır (Şekil 2.9.). Eylül ayının sonlarından Haziran ayına kadar (Ekim, Kasım, Aralık, Ocak, Şubat, Mart, Nisan, Mayıs) süren dönemde düşen yağış miktarı fazla olup, kuraklık söz konusu değildir. Ağustos ayı yaz kuraklığının en şiddetli geçtiği aydır. Kasım ayı başlarından Mart ayına kadar olan dönem mutlak donlu aylardır.

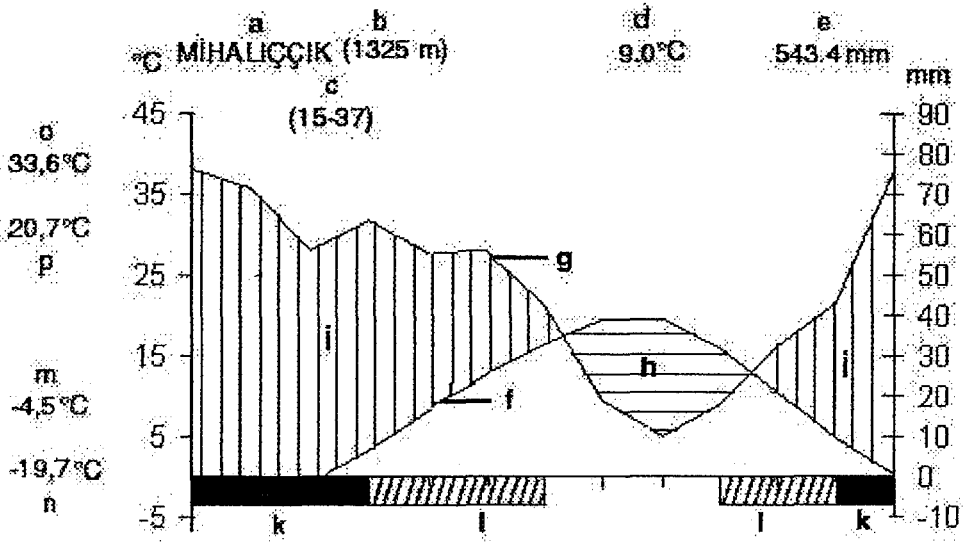
Sivrihisar'ın Walter yöntemine göre çizilen su bilançosu grafiğine göre, Mayıs ayı sonundan Eylül ortalarına kadar süren ve grafik üzerinde yatay çizgilerle işaretlenmiş kurak devre bulunmaktadır (Şekil 2.10.). Bu devrede sıcaklık yağış miktarından fazla olup, Ağustos ayı kuraklığın en şiddetli geçtiği ay olarak görülmektedir. Eylül ayı sonlarından Mayıs ayı sonlarına kadar (Ekim, Kasım, Aralık, Ocak, Şubat, Mart, Nisan) olan devrede düşen yağış miktarı sıcaklıktan fazla olduğundan, bu dönem yağışlı devreyi oluşturmaktadır. En şiddetli kuraklık Ağustos ayında görülmektedir.

Nallıhan ilçesinin Walter yöntemine göre çizilen su bilançosu grafiğinde yağış eğrisi ile sıcaklık eğrisinin kesiştiği Mayısın başlarından Ekim ayının

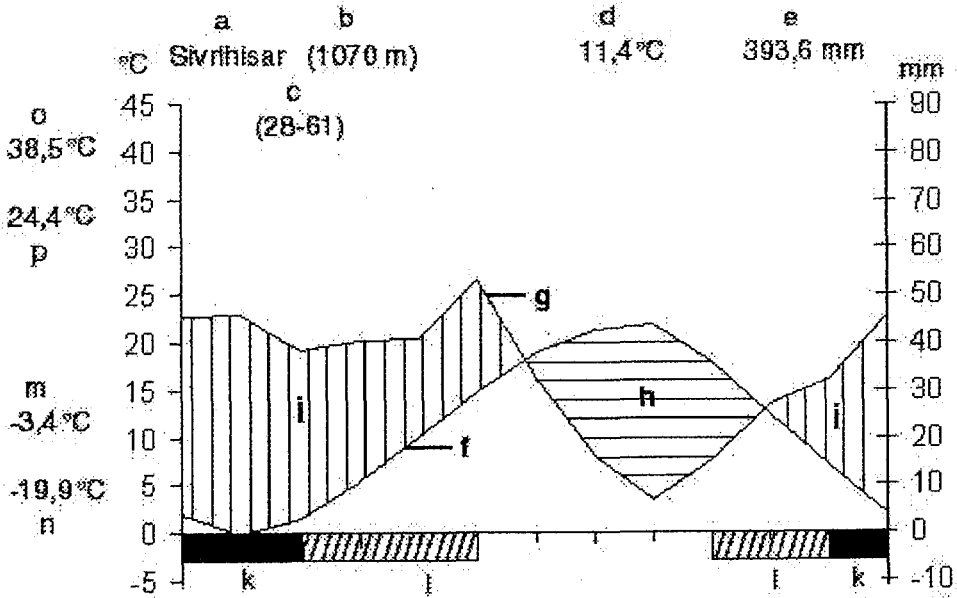
başlarına kadar olan ve grafik üzerinde yatay çizgi ile işaretlenmiş olan kurak devre bulunmaktadır (Şekil 2.11.). Ekim ayının başlarından Mayıs ayının başına kadar (Ekim, Kasım, Aralık, Ocak, Şubat, Mart, Nisan, Mayıs) süren dönemde düşen yağış miktarı fazla olup, kuraklık söz konusu değildir. Ağustos ayı kuraklığın en şiddetli geçtiği ay olarak görülmektedir. Kasım ayının başından Şubat'a kadar olan dönem mutlak donlu aylardır.



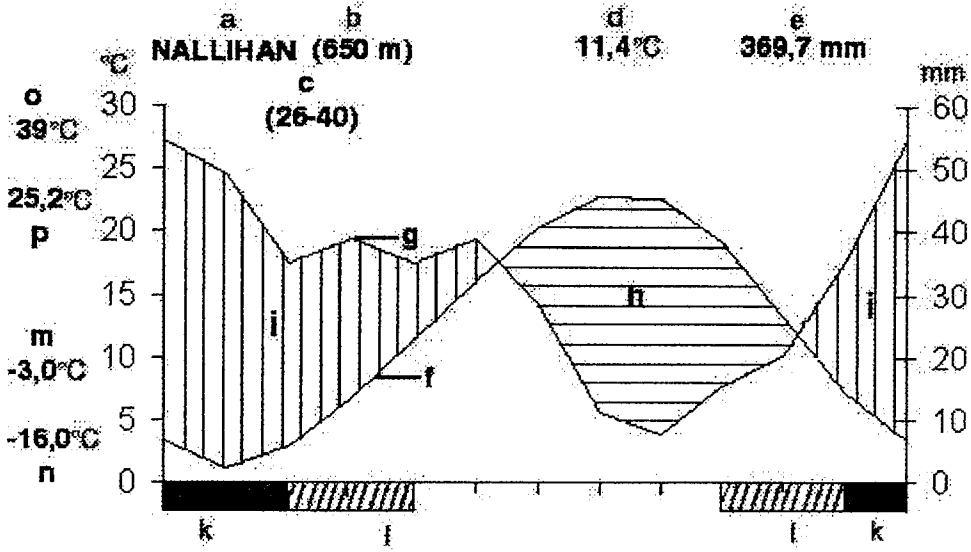
Şekil 2.8. Eskişehir'in su bilançosu grafiği



Şekil 2.9. Mihaliççik'in su bilançosu grafiği



Şekil 2.10. Sivrihisar'ın su bilançosu grafiği



Şekil 2.11. Nallihan'ın su bilançosu grafiği

- a: Meteoroloji istasyonunun bulunduğu yerin adı
- b: Meteoroloji istasyonunun denizden yüksekliği (m)
- c: Sıcaklık ve yağış rasat yılı
- d: Ortalama yıllık sıcaklık ( $^{\circ}\text{C}$ )
- e: Yıllık toplam yağış (mm)
- f: Aylık ortalama sıcaklık eğrisi
- g: Aylık ortalama Yağış eğrisi
- h: Kurak periyot
- i: Yağışlı periyot
- k: Ortalama minimum sıcaklığı  $0^{\circ}\text{C}$ 'nin altında olan aylar
- l: Mutlak minimum sıcaklığı  $0^{\circ}\text{C}$ 'nin altında olan aylar
- m: En soğuk ayın ortalama minimum sıcaklığı ( $^{\circ}\text{C}$ )
- n: Yıllık Mutlak Minimum Sıcaklık
- o: Mutlak en yüksek sıcaklık
- p: En sıcak ayın ortalama maksimum sıcaklığı

## 2.5. Vejetasyon

Yapılan çalışma sonunda araştırma alanında başlıca 4 vejetasyon tipi (Orman vejetasyonu, Step vejetasyonu, Kaya vejetasyonu, Sucul vejetasyon) saptanmıştır.

### Orman vejetasyonu

Orman vejetasyonunda *Pinus nigra* ssp. *pallasiana*, *Pinus sylvestris*, *Pinus brutia*, *Quercus pubescens*, *Quercus cerris* var. *cerris*, *Juniperus excelsa*, *Juniperus foetidissima* türleri bulunmaktadır. Mihaliççık'ın 49788 hektarı ormanla kaplıdır ve ilçe ekonomisinin en büyük payını ormancılık teşkil eder.

*Pinus nigra* ssp. *pallasiana* güney bakıda, *Pinus sylvestris* kuzey bakıda yayılış göstermektedir. Baraj gölleri boyunca *Pinus brutia* yer almaktadır. Ormanlık alanların bazı kısımlarında *Juniperus oxycedrus* ssp. *oxycedrus*, *Berberis crataegina*, *Cistus laurifolius*, *Crataegus monogyna* ssp. *monogyna*, *Paliurus spina-christi* gibi çalılar bulunmaktadır.

Orman altı vejetasyonu oluşturan otsu yaygın türlerden bazıları ise, *Dianthus zonatus*, *Trifolium pratense* var. *pratense*, *Lotus corniculatus* var. *corniculatus*, *Dorycnium pentaphyllum* ssp. *herbaceum*, *Galium verum* ssp. *verum*'dur.

### Step vejetasyonu

Araştırma alanında büyük yayılış göstermektedir. Çalışma alanında step vejetasyonunda, *Astragalus microcephalus*, *Astragalus condensatus*, *Ononis spinosa* ssp. *leiosperma*, *Anthemis tintoria* var. *tintoria*, *Alyssum strigosum*, *Alyssum sibiricum*, *Peganum harmala*, *Globularia trichosantha*, *Eryngium campestre* var. *virens*, *Scabiosa argentea*, *Acanthalimon acerosum*, *Aegilops cylindrica* yaygın olarak bulunur.

### Kaya vejetasyonu

Kayalık alanlara Dümrek, Saray, Dinek, Kavak, Karaçam köyleri civarlarında rastlanmaktadır. Bu bölgelerde *Paronychia kurdica* ssp. *kurdica* var. *kurdica*, *Paronychia angorensis*, *Sedum acre*, *Bunium ferulaceum*, *Minuartia corymbulosa* var. *breviflora* gibi türler yaygın olarak bulunur.



### **Sucul vejetasyon**

Çalışma alanında bu vejetasyon baraj gölleri çevreleri, çay, dere, gölet gibi su kenarında, içi veya nemli alanlarda yetişmektedir. Buralarda yayılış gösteren bitkiler şunlardır; *Veronica anagallis-aquatica*, *Juncus gerardi* ssp. *gerardi*, *Scirpoides holoschoenus*, *Typha angustifolia*, *Phragmites australis*, *Plantago major* ssp. *intermedia*, *Plantago lanceolata*'dır.

### 3. MATERYAL VE YÖNTEM

Bu çalışmada Eskişehir'in Mihalıççık ilçesi ve çevre köyleri araştırma alanı olarak seçilmiştir.

Alanın jeoloji bilgileri, Maden Tetkik Araştırma Enstitüsü'nün Türkiye Jeoloji Haritasından yararlanılarak hazırlanmıştır [29].

Araştırma alanının toprak gruplarına ait bilgiler Eskişehir İli Verimlilik Envanteri ve Gübre İhtiyaç Raporu [30]'ndan yararlanılmıştır.

Araştırma alanının iklimini en iyi temsil edebilecek ve en yakında bulunan Eskişehir, Mihalıççık, Sivrihisar ve Nallıhan meteoroloji istasyonlarında ölçülen veriler kullanılarak [31] iklim ve biyoiklim özellikleri incelenmiştir. İklim ve biyoiklimsel özelliklerin incelenmesinde Emberger yöntemi ve Walter yöntemleri kullanılmıştır [32].

Belirlenen amaç doğrultusunda Mihalıççık ilçesi ve çevre köylerinden vasküler bitkiler toplanmıştır. Araştırma alanına 1999-2000 yılları arasında periyodik olarak gidilerek bitki örnekleri alınmıştır. Toplanan örnekler herbaryum tekniklerine uygun olarak preslenip kurutulmuş, herbaryum materyali haline getirilmiştir. Bitki örneklerinin tayinleri Davis [1,2]'in "Flora of Turkey and the East Aegean Islands" adlı eserinden faydalanılarak tarafımdan teşhis edilmiştir. Bunun dışında bazı kaynaklardan yararlanılmıştır [14, 33, 34, 35, 36, 37, 38, 39, 40, 41, 42, 43, 44, 45, 46]. Bu çalışma esnasında toplanan bitki örnekleri Anadolu Üniversitesi Fen Fakültesi Biyoloji Bölümü herbaryumunda (ANES) saklanmaktadır.

Çalışma alanında tespit edilen taksonlar, Türkiye florasındaki filogenetik sıra takip edilerek düzenlenmiştir. Familya, cins ve tür adları koyu yazılmış ve numaralandırılarak verilmiştir. Floristik listede lokalite verilirken sırasıyla bitkinin alındığı istasyon, istasyonun yüksekliği, toplandığı tarih, habitatu, herbaryum numarası ve fitocoğrafik bilgiler verilmiştir. Çalışma alanında bulunan ve halk tarafından üretilen kültür bitkileri de floraya dahil edilmiş olup, "Kültür" ibaresi ile belirtilmiştir. Yeni karelerin tespitinde kültür bitkileri değerlendirme dışı bırakılmıştır.

Endemizm ve diđer ifadelerde yzde (%) hesaplamaları yapılırken eđrelti ve kiltir bitkilerinin sayısı toplam takson sayısından çıkarılmıř ve geri kalan dođal taksonlar üzerinden sayısal oranlar (%) bulunmuřtur. Endemik taksonların risk kategorileri bulunarak [47], tablolar halinde verilmiřtir.

Çalıřma alanından toplanan materyaller iinde yeni kare olanlar ilgili yayınlar taranarak tespit edilmiřtir [7, 8, 16, 21, 48, 49, 50, 51, 52, 53, 54].

## 4. BULGULAR

### 4.1. Araştırma Alanının Florası

Araştırma süresince araştırma alanından 85 familyaya ait 302 cins ve bu cinslere giren 535 tür ve türaltı takson tespit edilmiştir. Bu taksonlardan 3 tanesi Pteridophyta ve 532 Spermatophyta'ya aittir. Gymnospermae 11 takson ile temsil edilirken 521 takson ise Angiospermae'lere aittir. Tespit edilen 40 tür ise, kültür bitkisidir. Bu taksonlardan A3 ve B3 kareleri için toplam 64 tanesi yeni kayıt olarak belirlenmiştir. Floristik bölgelerin belirlenmesinde Davis [1,2] esas alınmıştır. Buna göre ilk sırayı %16,46 ile İran-Turan floristik bölgesi almaktadır. Bunu Akdeniz ve Avrupa-Sibirya flora bölge elementleri izlemektedir (Çizelge 4.1.).

**Çizelge 4.1.** Araştırma alanında bulunan taksonların floristik bölgelere göre dağılımı.

Floristik Bölge	Takson Sayısı	% oranı
İran-Turan	81	16,46
Akdeniz	37	7,52
Avrupa-Sibirya	36	7,32
Fitocoğrafik bölgesi bilinmeyenler veya geniş yayılış gösterenler	338	68,70

85 familyanın sadece 3 örneği tohumuz bitki diğerleri ise tohumlu bitkilere aittir. Cinsler arasında da 3 cins ile benzer durum söz konusudur (Çizelge 4.2.).

**Çizelge 4.2.** Araştırma alanında bulunan bitki taksonlarının büyük taksonomik gruplara göre dağılımı.

	Toplam Familya Sayısı	Toplam Cins Sayısı	Toplam Tür ve Türaltı Sayısı
Pteridophyta	3	3	3
Spermatophyta	82	299	532
Gymnospermae	3	7	11
Angiospermae	79	292	521
Dicotyledonae	71	248	441
Monocotyledonae	8	44	80
Genel Toplam	85	302	535

Çalışma alanında en çok cins içeren familyalar Compositae (39), Leguminosae (26), Gramineae (25), Lamiaceae (19), Rosaceae (17), Cruciferae (15), Umbelliferae (12), Liliaceae(10), Boraginaceae (9)'dir (Çizelge 4.3.).

**Çizelge 4.3.** En çok cins içeren familyalar ve oranları

Familya	Cins Sayısı	Toplam Cins Sayısına Oranı (%)
Compositae	39	12.91
Leguminosae	26	8.60
Gramineae	25	8.27
Lamiaceae	19	6,29
Rosaceae	17	5,62
Cruciferae	15	4,96
Umbelliferae	12	3,97
Diğerleri	149	49,33

Çalışma alanında en fazla taksona Compositae (62), Leguminosae (52), Lamiaceae (45), Gramineae (45), Rosaceae (28), Cruciferae (21), Liliaceae (21) sahiptir (Çizelge 4.4.).

**Çizelge 4.4.** En çok takson içeren familyalar ve oranları

Familya	Takson Sayısı	Toplam Takson Sayısına Oranı (%)
Compositae	62	11,58
Leguminosae	52	9,71
Lamiaceae	45	8,41
Gramineae	45	8,41
Rosaceae	28	5,23
Cruciferae	21	3,92
Liliaceae	21	3,92
Diğerleri	261	48,78

Çalışma alanında *Salvia* (11), *Trifolium*, *Verbascum* (9), *Astragalus* (8), *Bromus* (7), *Hypericum* ve *Thymus* (6) en fazla türe sahip cinslerdir. Diğer 295 cins ise 5 ve daha az tür ve türaltı takson içermektedir (Çizelge 4.5.).

**Çizelge 4.5.** En çok tür içeren cinsler ve oranları

Cins	Tür Sayısı	Floradaki Toplam Sayıya Oranı (%)
<i>Salvia</i>	11	2,05
<i>Trifolium</i>	9	1,68
<i>Verbascum</i>	9	1,68
<i>Astragalus</i>	8	1,49
<i>Bromus</i>	7	1,30
<i>Hypericum</i>	6	1,12
<i>Thymus</i>	6	1,12

**FLORA****Bölüm: PTERIDOPHYTA****1. HYPOLEPIDACEAE****1. Pteridium Scop.****1. Pteridium aquilinum (L.) Kuhn**

B3: Esk.; Mih.; Çatacık ormanları, Hacı Recep-Belci mev., 1550m,  
06.10.1999, ANES: 2972. Yk.

**2. ASPLENIACEAE****2. Asplenium L.****2. Asplenium trichomanes L.**

B3: Esk.; Mih.; Çatacık Ormanı, Orman İçi Dinlenme Yeri, 1350-1400m,  
kuzey, 16.11.1999, ANES: 2973. Yk.

**3. ATHYRIACEAE****3. Athyrium Roth****3. Athyrium filix-foemina (L.) Roth**

B3: Esk.; Mih.; Çatacık Ormanı, Orman İçi Dinlenme Yeri, 1350-1400m,  
kuzey, 16.11.1999, ANES: 2974.

**Bölüm: SPERMATOPHYTA****Sınıf: GYMNOSPERMAE****4. PINACEAE****4. Abies Miller****4. Abies nordmanniana (Stev.) Spach ssp. bornmuelleriana (Mattf.)**

Coode&Cullen

B3: Esk.; Mih.; Çatacık Ormanı, Orman İçi Dinlenme Yeri, 1350-1400m,  
kuzey, 25.06.1999, ANES: 2975.

End. Öks. el. Kültür.

## 5. *Picea* Dietr

### 5. *Picea abies* (L.) Karsten

B3: Esk.; Mih.; Çatacık Ormanı, Orman İçi Dinlenme Yeri, 1350 –1400m, kuzey, 25.06.1999, ANES: 2976.

Kültür.

## 6. *Cedrus* Link

### 6. *Cedrus libani* A. Rich.

B3: Esk.; Mih.; Çatacık Ormanı, Orman İçi Dinlenme Yeri, 1350-1400m, kuzey, 25.06.1999, ANES: 2977.

Akd. el. Kültür.

## 7. *Pinus* L.

### 7. *Pinus sylvestris* L. ssp. *hamata*

B3: Esk.; Mih.; Asartepe, kule yanı, 1770m, 06.10.1999, ANES: 2978; B3: Esk.; Mih.; Çatacık Ormanı, Kepirlik–Çok su mev., 1400m, kuzey, dere içi, 24.06.1999, ANES: 2979; B3: Esk.; Mih.; Çatacık Ormanı, Orman İçi Dinlenme Yeri, 1350-1400m, kuzey, 25.06.1999, ANES: 2980; B3: Esk.; Mih.; Mihaliççık-Çalçı 13.km, Yayla mev., 1230m, kuzey, 20.07.1999, ANES: 2981; B3: Esk.; Mih.; İkizafer-Çukurören 1.km, Ecem çayırı mev., 1000m, 21.07.1999, ANES: 2982; B3: Esk.; Mih.; Mihaliççık-Güreş arası 12. km, Karaağaç mev., 1200m, 22.07.1999, ANES: 2983.

### 8. *Pinus nigra* Arn. ssp. *pallasiana* (Lamb.) Holmboe

B3: Esk.; Mih.; Beşpınar, Karanlık dere mev., 1350-1400m, 29.06.1999, ANES: 2984; B3: Esk.; Mih.; Yunus Emre Beldesi, Karaçam köyü, Sivri mev., 1200–1250m, kuzey, 01.07.1999, ANES: 2985; B3: Esk.; Mih.; Dinek-Sorkun 3. km, Karaçayır mev., 1020m, 11.07.1999, ANES: 2986; B3: Esk.; Mih.; Mihaliççık-Sorkun arası 13.km, Namazgah mev., R: 1200m, 11.07.1999, ANES: 2987; B3: Esk.; Mih.; Mihaliççık-Kozlu 11.km, Kozlu yaylası mev., güney, 1200m, 21.07.1999, ANES: 2988; A3: Esk.; Mih.; Yeşilyurt köyü, 1420m, 04.08.1999, ANES: 2989; A3: Esk.; Mih.; Otluk köyü, Süleler yol ağzı mev., 1330m, 04.08.1999, ANES: 2990; B3: Esk.; Mih.; Mihaliççık-Kartaltepe 1.km,



Lütfiye köyü, 1400-1420m, 08.08.1999, ANES: 2991; B3: Esk.; Mih.; Mihaliççık-Belen köyü 3.km, 1350m, 08.08.1999, ANES: 2992.

### 9. *Pinus brutia* Ten.

A3: Esk.; Mih.; Çalkaya köyü, yol kenarı, 550m, 24.06.1999, ANES: 2993; A3: Esk.; Mih.; Mihaliççık-Akçaören köyü 27.km, yol ayrımı, 500m, 09.07.1999, ANES: 2994; A3: Esk.; Mih.;Gürleyik-İğdecik köyü 5.km, Kapan mev., 520m, 09.07.1999, ANES: 2995.

D. Akd. el.

## 5. CUPRESSACEAE

### 8. *Juniperus* L.

#### 10. *Juniperus oxycedrus* L. ssp. *oxycedrus*

B3: Esk.; Mih.; Mihaliççık-Yunus Emre yolu 8.km, ağaçlandırma sahası kenarı, 1250m, 01.06.1999, ANES: 2996; B3: Esk.; Mih.; Ahırözü-Sarayköy 1.km, Bağderesi mev., 1040m, 05.06.1999, ANES: 2997; B3: Esk.; Mih.; Üçbaşı köyü, Annaç mev., 950-980m, step, 06.06.1999, ANES: 2998; B3: Esk.; Mih.; Mihaliççık-Seki 4.km, Kalburcu Piknik alanı, 1350m, Pinus ormanı, 13.06.1999, ANES: 2999; A3: Esk.; Mih.; Uşakbükü köyü, Kamerlerin deresi mev., 500-520m, step, 17.06.1999, ANES: 3000; B3: Esk.; Mih.; Beyköy köyü, İnderesi mev., 730-750m, 18.06.1999, ANES: 3001; B3: Esk.; Mih.; Kavak köyü, Güvem mev., 900-1000m, 18.06.1999, ANES: 3002; B3: Esk.; Mih.; Aydınlar köyü-Tatarcık köyü 2.km, 1250m, 23.06.1999, ANES: 3003; B3: Esk.; Mih.; Yalım kaya köyü, Bahçekuyu mh.-Çatacık ormanı yolu 1.km, 1400m, 23.06.1999, ANES: 3004; A3: Esk.; Mih.; Süleler köyü, 350-400m, kuzey, 24.06.1999, ANES: 3005; B3: Esk.; Mih.; Mihaliççık, Bademlik mev., kuzey,1350-1400m, step, 07.03.1999, ANES: 3006; B3: Esk.; Mih.; Yunus Emre Beldesi, Karaçam köyü, Sivri mev., 1200-1250m, kuzey, 01.07.1999, ANES: 3007; B3: Esk.; Mih.; Yunus Emre Beldesi, Yayla köyü, Pancarlı mev., 1000-1050m, kuzey, 01.07.1999, ANES: 3008; B3: Esk.; Mih.; Adahisar-Yalınlı 1.km, 780m, 02.07.1999, ANES: 3009; B3: Esk.; Mih.; Yunus Emre Beldesi, Aşağı Doğanlar-Yukarı Doğanlar Çiftliği arası, 760m, 02.07.1999, ANES: 3010; B3: Esk.; Mih.;

Saray-Narlı 1.km, kuzey, 830m, 06.07.1999, ANES: 3011; B3: Esk.; Mih.; Narlı-Sekiören köyü 2.km, Yelderesi mev., 1100m, yol kenarı, 07.07.1999, ANES: 3012; B3: Esk.; Mih.; Sekiören köyü, Değirmençay mev., 830-850m, 07.07.1999, ANES: 3013; A3: Esk.; Mih.; Gürleyik-Akçaören 3.km, Geren mev., 480m, 09.07.1999, ANES: 3014; A3: Esk.; Mih.; Gürleyik-İğdecik köyü 5.km, Kapan mev., 520m, 09.07.1999, ANES: 3015; B3: Esk.; Mih.; Gürleyik-İğdecik köyü 1.km, Karabayır mev., 630m, 10.07.1999, ANES: 3016; B3: Esk.; Mih.; Dinek-Sorkun 3. km, Karaçayır mev., 1020m, 11.07.1999, ANES: 3017; B3: Esk.; Mih.; Mihaliççık-Sorkun köyü 13.km, Namazgah mev., 1200m, 11.07.1999, ANES: 3018; B3: Esk.; Mih.; Yarıkcı-Ahırköy 1.km, 870m, 17.07.1999, ANES: 3019; B3: Esk.; Mih.; Mihaliççık-Diközü 5.km, 1000m, 18.07.1999, ANES: 3020; B3: Esk.; Mih.; Mihaliççık-Çalçı 13.km, Yayla mev., 1230m, kuzey, 20.07.1999, ANES: 3021; B3: Esk.; Mih.; Çardak-Mahmuthisar 4.km, Kızılyer mev., 980m, 20.07.1999, ANES: 3022; B3: Esk.; Mih.; Gözeler-Kozlu 1.km, 960m, 20.07.1999, ANES: 3023; B3: Esk.; Mih.; İki zafer-Çukurören 1.km, Ecem çayırı mev., 1000m, 21.07.1999, ANES: 3024; B3: Esk.; Mih.; Mihaliççık-Kozlu 11.km, Kozlu yaylası mev., güney, 1200m, 21.07.1999, ANES: 3025; B3: Esk.; Mih.; Mihaliççık-Güreş 11.km, Aktepe mev., 1050m, 22.07.1999, ANES: 3026; B3: Esk.; Mih.; Mihaliççık-Güreş arası, Karaağaç mev., 1200m, 22.07.1999, ANES: 3027; B3: Esk.; Mih.; Seki-Çukurören 500.m, Aktaş mev., 980-1000m, 23.07.1999, ANES: 3028; B3: Esk.; Mih.; Dağcı köyü, Kale mev., 1270-1300 m, güney, 23.06.1999, ANES: 3029; B3: Esk.; Mih.; Kayı köyü, Gökyaka mev., 1100 m, 07.03.1999, ANES: 3030; B3: Esk.; Mih.; Korucu köyü, Halimelerin dere mev., 1030 m, 23.06.1999, ANES: 3031; B3: Esk.; Mih.; Güce-Kızılbörüklü 500.m, Yavşandere mev., 980m, 26.07.1999, ANES: 3032; A3: Esk.; Mih.; Yeşilyurt köyü, 1420m, 04.08.1999, ANES: 3033; A3: Esk.; Mih.; Otluk köyü, Süleler yol ağzı mev., 1330m, 04.08.1999, ANES: 3034; B3: Esk.; Mih.; Mihaliççık-Kartaltepe 1.km, Lütfiye köyü, 1400-1420m, 08.08.1999, ANES: 3035; B3: Esk.; Mih.; Mihaliççık-Belen köyü 3.km, 1350m, 08.08.1999, ANES: 3036; B3: Esk.; Mih.; Ömerköy Baraj Gölü çev., 1290m, 08.08.1999, ANES: 3037.

### 11. *Juniperus foetidissima* Willd.

B3: Esk.; Mih.; Mihaliççık–Yunus Emre yolu 8.km, ağaçlandırma sahası kenarı, 1250m, 01.06.1999, ANES: 3038; B3: Esk.; Mih.; Ahırözü-Sarayköy 1.km, Bağderesi mev., 1040m, 05.06.1999, ANES: 3039; B3: Esk.; Mih.; Mihaliççık-Seki 4.km, Kalburcu Piknik alanı, 1350m, Pinus ormanı, 13.06.1999, ANES: 3040; B3: Esk.; Mih.; Yalınkaya köyü, Bahçekuyu mh.–Çatacık ormanı yolu 1.km, 1400m, 23.06.1999, ANES: 3041; B3: Esk.; Mih.; Beşpınar, Karanlık dere mev., 1350-1400m, 29.06.1999, ANES: 3042; B3: Esk.; Mih.; Yunus Emre Beldesi, Karaçam köyü, Sivri mev., 1200–1250m, kuzey, 01.07.1999, ANES: 3043; B3: Esk.; Mih.; Yunus Emre Beldesi, Yayla köyü, Pancarlı mev., 1000-1050m, kuzey, 01.07.1999, ANES: 3044; B3: Esk.; Mih.; Yunus Emre Beldesi, Adahisar-Yalınlı köyü 1.km, 780m, 07.10.1999, ANES: 3045; B3: Esk.; Mih.; Yunus Emre Beldesi, Aşağı Doğanlar–Yukarı Doğanlar Çiftliği arası, 760m, 02.07.1999, ANES: 3046; B3: Esk.; Mih.; Dinek-Sorkun 3. km, Karaçayır mev., 1020m, 11.07.1999, ANES: 3047; B3: Esk.; Mih.; Mihaliççık-Sorkun 13.km, Namazgah mev., R: 1200m, 11.07.1999, ANES: 3048; B3: Esk.; Mih.; Mihaliççık-Çalçı 13.km, Yayla mev., 1230m, kuzey, 20.07.1999, ANES: 3049; B3: Esk.; Mih.; Obruk köyü-Akyaka mh. 500.m, 780m, 20.07.1999, ANES: 3050; B3: Esk.; Mih.; Dağcı köyü, Kale mev., 1270-1300 m, güney, 23.06.1999, ANES: 3051; B3: Esk.; Mih.; Kayı köyü, Gökyaka mev., 1100 m, 07.03.1999, ANES: 3052; B3: Esk.; Mih.; Korucu köyü, Halimelerin dere mev., 1030 m, 23.06.1999, ANES: 3053; A3: Esk.; Mih.; Otluk köyü, Süleler yol ağzı mev., 1330m, 04.08.1999, ANES: 3054; B3: Esk.; Mih.; Ömerköy Baraj Gölü çev., 1290m, 08.08.1999, ANES: 3055.

### 12. *Juniperus excelsa* Bieb.

B3: Esk.; Mih.; Yunus Emre–Adahisar yolu 3. km, 770m, güney, 01.06.1999, ANES:3056; B3: Esk.; Mih.; Çatacık ormanları, Hacı Recep–Belci mev., 1550m, 23.06.1999, ANES: 3057; A3: Esk.; Mih.; Süleler köyü, 350–400m, kuzey, 24.06.1999, ANES: 3058; B3: Esk.; Mih.; Yunus Emre Beldesi, Yayla köyü, Pancarlı mev., 1000-1050m, kuzey, 01.07.1999, ANES: 3059; B3: Esk.; Mih.; Adahisar-Yalınlı 1.km, 780m, 02.07.1999, ANES: 3060; B3: Esk.; Mih.;

Yunus Emre Beldesi, Aşağı Doğanlar–Yukarı Doğanlar Çiftliği arası, 760m, 02.07.1999, ANES: 3061; B3: Esk.; Mih.; Saray-Narlı 1.km, kuzey, 830m, 06.07.1999, ANES: 3062; B3: Esk.; Mih.; Narlı-Sekiören köyü 2.km, Yelderesi mev., 1100m, yol kenarı, 07.07.1999, ANES: 3063; B3: Esk.; Mih.; Sekiören köyü, Değirmençay mev., 830-850m, 07.07.1999, ANES: 3064; B3: Esk.; Mih.; Bahtiyar-Sekiören 1.km, Selenbağı mev., kuzey, 780m, 07.07.1999, ANES: 3065; A3: Esk.; Mih.; Gürleyik-Akçaören 3.km, Geren mev., 480m, 09.07.1999, ANES: 3066; A3: Esk.; Mih.; Gürleyik-İğdecik köyü 5.km, Kapan mev., 520m, 09.07.1999, ANES: 3067; B3: Esk.; Mih.; Gürleyik-İğdecik köyü 1.km, Karabayır mev., 630m, 10.07.1999, ANES: 3068; B3: Esk.; Mih.; Dinek-Sorkun 3. km, Karaçayır mev., 1020m, 11.07.1999, ANES: 3069; B3: Esk.; Mih.; Ömerköy-Yarıklı 1.km, Kaşarman mev., 1200m, 17.07.1999, ANES: 3070; B3: Esk.; Mih.; Yarıklı-Ahırköy 1.km, 870m, 17.07.1999, ANES: 3071; B3: Esk.; Mih.; Çardak-Mahmuthisar 4.km, Kızılyer mev., 980m, 20.07.1999, ANES: 3072; B3: Esk.; Mih.; İkizafer-Çukurören 1.km, Ecem çayırı mev., 1000m, 21.07.1999, ANES: 3073.

## 9. Thuja L.

### 13. Thuja orientalis L.

B3: Esk.; Mih.; Çatacık Ormanı, Orman İçi Dinlenme Yeri, 1350–1400m, kuzey, 25.06.1999, ANES: 3074.

Kültür.

## 6. EPHEDRACEAE

## 10. Ephedra L.

### 14. Ephedra major Host

B3: Esk.; Mih.; Yunus Emre Beldesi, Aşağı Doğanlar–Yukarı Doğanlar Çiftliği arası, 760m, 02.07.1999, ANES: 3075.

**Sınıf: ANGIOSPERMAE**  
**Altsınıf: DICOTYLEDONAE**

**7. RANUNCULACEAE**

**11. Nigella L.**

**15. Nigella arvensis L. var. involucrata Boiss.**

A3: Esk.; Mih.; Uşakbükü köyü, Kamerlerin deresi mev., 500-520m, step, 17.06.1999, ANES: 3076; Yk, B3: Esk.; Mih.; Uşakbükü-Koyunağalı köyü 2. km, 530-540m, 17.06.1999, ANES: 3077; B3: Esk.; Mih.; Adahisar-Yalınlı 1.km, 780m, 02.07.1999, ANES: 3078; B3: Esk.; Mih.; Yunus Emre Beldesi, Aşağı Doğanlar-Yukarı Doğanlar Çiftliği arası, 760m, 02.07.1999, ANES: 3079; B3: Esk.; Mih.; Yunus Emre Beldesi, Geren yaylası, 760m, 13.07.1999, ANES: 3080; B3: Esk.; Mih.; Yunus Emre-Sazak istasyonu 5.km, Akkaya mev., 760m, 13.07.1999, ANES: 3081; B3: Esk.; Mih.; Ahırköy-Sazak istasyonu 2.km, 760m, 17.07.1999, ANES: 3082; B3: Esk.; Mih.; Obruk köyü-Akyaka mh. 500.m, 780m, 20.07.1999, ANES: 3083; B3: Esk.; Mih.; Gözeler-Kozlu 1.km, 960m, 20.07.1999, ANES: 3084; B3: Esk.; Mih.; Korucu köyü, Halimelerin dere mev., 1030 m, 23.06.1999, ANES: 3085.

**12. Consolida (DC.) S.F. Gray**

**16. Consolida thirkeana (Boiss.) Schröd**

B3: Esk.; Mih.; Uşakbükü-Koyunağalı köyü 2. km, 530-40m, 17.06.1999, ANES: 3086; B3: Esk.; Mih.; Beyköy köyü, İnderesi mev., 730-750m, 02.11.1999, ANES: 3087.

End.

**17. Consolida orientalis (Gay) Schröd**

B3: Esk.; Mih.; Üçbaşı-Yayalar Çiftliği, yol ayrımı, 800m, 04.06.1999, ANES: 3088; B3: Esk.; Mih.; Ahırözü-Sarayköy 1.km, Bağderesi mev., 1040m, 05.06.1999, ANES: 3089; B3: Esk.; Mih.; Yunus Emre Beldesi, Geren yaylası, 760m, 13.07.1999, ANES: 3090; B3: Esk.; Mih.; Yunus Emre Beldesi, Cilbirt köyü, yol kenarı, 780m, 02.07.1999, ANES: 3091; B3: Esk.; Mih.; Ömerköy-Yarıklı 1.km, Kaşarman mev., 1200m, 17.07.1999, ANES: 3092.

**18. *Consolida regalis* S. F. Gray ssp. *paniculata* (Host) Soó var. *paniculata***

B3: Esk.; Mih.; Üçbaşı köyü, mezarlık çev., Kozderesi mev., 950m, 18.07.1999, ANES: 3093; B3: Esk.; Mih.; Yunus Emre Beldesi, Aşağı Doğanlar–Yukarı Doğanlar Çiftliği arası, 760m, 07.10.1999, ANES: 3094; A3: Esk.; Mih.; Gürleyik-Akçaören 3.km, Geren mev., 480m, 09.07.1999, ANES: 3095; B3: Esk.; Mih.; Yunus Emre-Hamitoğlu Çiftliği, yol kenarı, 13.07.1999, ANES: 3096; B3: Esk.; Mih.; Yunus Emre-Hamitoğlu Çiftliği, Porsuk çayı kenarı, 740m, 13.07.1999, ANES: 3097; B3: Esk.; Mih.; Yunus Emre Beldesi, Geren yaylası, 760m, 13.07.1999, ANES: 3098; B3: Esk.; Mih.; Yunus Emre-Sazak istasyonu 5.km, Akkaya mev., 760m, 13.07.1999, ANES: 3099; B3: Esk.; Mih.; Korucu köyü, Halimelerin dere mev., 1030 m, 31.10.1999, ANES: 3100.

**19. *Consolida raveyi* (Boiss.) Schröd**

B3: Esk.; Mih.; Yunus Emre–Adahisar yolu 3. km, 770m, güney, 01.06.1999, ANES: 3101; B3: Esk.; Mih.; Üçbaşı-Yayalar Çiftliği, yol ayrımı, 800m, 04.06.1999, ANES: 3102; A3: Esk.; Mih.; Uşakbükü köyü, Kamerlerin deresi mev., 500-520m, step, 17.06.1999, ANES: 3103; B3: Esk.; Mih.; Koyunağalı köyü, Kızıltepe mev., 600m, 17.06.1999, ANES: 3104; B3: Esk.; Mih.; Adahisar-Yalınlı 1.km, 780m, 02.07.1999, ANES: 3105; B3: Esk.; Mih.; Yunus Emre Beldesi, Aşağı Doğanlar–Yukarı Doğanlar Çiftliği arası, 760m, 02.07.1999, ANES: 3106; A3: Esk.; Mih.; Gürleyik-Akçaören 3.km, Geren mev., 480m, 09.07.1999, ANES: 3107; B3: Esk.; Mih.; Gürleyik-İğdecik köyü 1.km, Karabayır mev., 630m, 10.07.1999, ANES: 3108; B3: Esk.; Mih.; Yunus Emre-Sazak istasyonu 5.km, Akkaya mev., 760m, 13.07.1999, ANES: 3109.

End. Ir.-Tur. el.

**13. *Clematis* L.**

**20. *Clematis vitalba* L.**

A3: Esk.; Mih.; Gürleyik-İğdecik köyü 5.km, Kapan mev., 520m, 09.07.1999, ANES: 3110. Yk.

**14. *Adonis* L.**

**21. *Adonis flammea* Jacq.**

B3: Esk.; Mih.; Yunus Emre–Adahisar yolu 3. km, 770m, güney, 01.06.1999, ANES: 3111; B3: Esk.; Mih.; Sazak Çiftliği, 730m, step, 04.06.1999, ANES: 3112; B3: Esk.; Mih.; Ahırözü–Sarayköy 1.km, Bağderesi mev., 1040m, 05.06.1999, ANES: 3113; B3: Esk.; Mih.; Koyunağalı köyü, Kızıltepe mev., 600m, 17.06.1999, ANES: 3114.

### 15. *Ranunculus* L.

#### 22. *Ranunculus constantinopolitanus* (DC.) d'Urv.

B3: Esk.; Mih.; Sazak Çiftliği, Porsuk çayı kenarı, 730m, 04.06.1999, ANES: 3115; B3: Esk.; Mih.; Ahırözü–Hamidiye köyü 2.km, Porselen madeni mev., Karapınar suyu çevresi, 1230m, 05.06.1999, ANES: 3116; B3: Esk.; Mih.; Beşpınar, Karanlık dere mev., 1350-1400m, 29.06.1999, ANES: 3117.

### 16. *Ceratocephalus* Moench

#### 23. *Ceratocephalus falcatus* (L.) Pers.

B3: Esk.; Mih.; Mihalıççık–Yunus Emre yolu 8.km, ağaçlandırma sahası kenarı, 1250m, 01.06.1999, ANES: 3118.

## 8. PAEONIACEAE

### 17. *Paeonia* L.

#### 24. *Paeonia peregrina* Miller

B3: Esk.; Mih.; Yalınkaya köyü, Bahçekuyu mh.–Çatacık ormanı yolu 1.km, 1400m, 23.06.1999, ANES: 3119; B3: Esk.; Mih.; Çatacık ormanları, Hacı Recep–Belci mev., 1550m, 23.06.1999, ANES: 3120; B3: Esk.; Mih.; Beşpınar, Karanlık dere mev., 1350-1400m, 29.06.1999, ANES: 3121.

## 9. BERBERIDACEAE

### 18. *Berberis* L.

#### 25. *Berberis vulgaris* L.

B3: Esk.; Mih.; Yunus Emre Beldesi, yol kenarı, 736m, 01.07.1999, ANES: 3122.

Kültür.

**26. *Berberis crataegina* DC.**

B3: Esk.; Mih.; Ahırözü-Sarayköy 1.km, Bağderesi mev., 1040m, 05.06.1999, ANES: 3123; B3: Esk.; Mih.; Üçbaşı-Hamidiye 7.km, 1320m, 05.06.1999, ANES: 3124; B3: Esk.; Mih.; Ahırözü-Hamidiye 2.km, Porselen madeni mev., 1230m, 05.06.1999, ANES: 3125; B3: Esk.; Mih.; Mihaliççık-Seki 4.km, Kalburcu Piknik alanı, 1350m, Pinus ormanı, 13.06.1999, ANES: 3126; B3: Esk.; Mih.; Beyköy köyü, İnderesi mev., 730-750m, 18.06.1999, ANES: 3127; B3: Esk.; Mih.; Kavak köyü, Güvem mev., 900-1000m., 18.06.1999, ANES: 3128; B3: Esk.; Mih.; Aydınlar köyü-Tatarcık köyü 2.km, 1250m, 23.06.1999, ANES: 3129; B3: Esk.; Mih.; Yalınkaya köyü, Bahçekuyu mh.-Çatacık ormanı yolu 1.km, 1400m, 23.06.1999, ANES: 3130; B3: Esk.; Mih.; Çatacık ormanları, Hacı Recep-Belci mev., 1550m, 23.06.1999, ANES: 3131; B3: Esk.; Mih.; Beşpınar, Karanlık dere mev., 1350-1400m, 29.06.1999, ANES: 3132; B3: Esk.; Mih.; Mihaliççık, Bademlik mev., kuzey,1350-1400m, step, 07.03.1999, ANES: 3133; B3: Esk.; Mih.; Yunus Emre Beldesi, Yayla köyü, Pancarlı mev., 1000-1050m, kuzey, 01.07.1999, ANES: 3134; B3: Esk.; Mih.; Yunus Emre Beldesi, Aşağı Doğanlar-Yukarı Doğanlar Çiftliği arası, 760m, 02.07.1999, ANES: 3135; B3: Esk.; Mih.; Bahtiyar-Sekiören 1.km, Selenbağı mev., kuzey, 780m, 07.07.1999, ANES: 3136; B3: Esk.; Mih.; Dinek-Sorkun 3.km, Karaçayır mev., 1020m, 11.07.1999, ANES: 3137; B3: Esk.; Mih.; Mihaliççık-Sorkun arası 13.km, Namazgah mev., R: 1200m, 11.07.1999, ANES: 3138; B3: Esk.; Mih.; Yunus Emre-Sazak istasyonu 5.km, Akkaya mev., 760m, 13.07.1999, ANES: 3139; B3: Esk.; Mih.; Ömerköy-Yarıkcı 1.km, Uludere mev., 1200m, 17.07.1999, ANES: 3140; B3: Esk.; Mih.; Mihaliççık-Diközü 3.km, 1000m, 18.07.1999, ANES: 3141; B3: Esk.; Mih.; Obruk köyü-Akyaka mh. 500.m, 780m, 20.07.1999, ANES: 3142; B3: Esk.; Mih.; Gözeler-Kozlu 1.km, 960m, 20.07.1999, ANES: 3143; B3: Esk.; Mih.; İkizafer-Çukurören 1.km, Ecem çayırı mev., 1000m, 21.07.1999, ANES: 3144; B3: Esk.; Mih.; Mihaliççık-Güreş 11.km, Aktepe mev.,1050m, 22.07.1999, ANES: 3145; B3: Esk.; Mih.; Mihaliççık-Güreş arası, Karaağaç mev., 1200m, 22.07.1999, ANES: 3146; B3: Esk.; Mih.; Seki-Çukurören 500.m, Aktaş mev., 980-1000m, 23.07.1999, ANES: 3147; B3: Esk.;



Mih.; Dağcı köyü, Kale mev., 1270-1300 m, güney, 23.06.1999, ANES: 3148;  
 A3: Esk.; Mih.; Otluk köyü, Süleler yol ağzı mev., 1330m, 04.08.1999, ANES:  
 3149; B3: Esk.; Mih.; Mihaliççık-Kartaltepe 1.km, Lütfiye köyü, 1400-1420m,  
 08.08.1999, ANES: 3150; B3: Esk.; Mih.; Mihaliççık-Belen köyü 3.km, 1350m,  
 08.08.1999, ANES: 3151; B3: Esk.; Mih.; Ömerköy Baraj Gölü çev., 1290m,  
 08.08.1999, ANES: 3152.

## 10. PAPAVERACEAE

### 19. *Glaucium* Adans.

#### 27. *Glaucium corniculatum* (L.) Rud. ssp. *corniculatum*

B3: Esk.; Mih.; Üçbaşı-Yayalar Çiftliği, yol ayrımı, 800m, 04.06.1999,  
 ANES: 3153.

#### 28. *Glaucium corniculatum* (L.) Rud. ssp. *refractum* (Náb) Cullen

B3: Esk.; Mih.; Koyunağalı köyü, Kızıltepe mev., 600m, 17.06.1999,  
 ANES: 3154; B3: Esk.; Mih.; Narlı-Sekiören köyü 2.km, Yelderesi mev., 1100m,  
 yol kenarı, 07.07.1999, ANES: 3155.

Ir.-Tur. el.

#### 29. *Glaucium haussknechtii* Bornm. & Fedde

B3: Esk.; Mih.; Ahrözü-Sarayköy 1.km, Bağderesi mev., 1040m,  
 05.06.1999, ANES: 3156.

Ir.-Tur. el.

#### 30. *Glaucium leiocarpum* Boiss.

B3: Esk.; Mih.; Mihaliççık-Çalçı 13.km, Yayla mev., 1230m, kuzey,  
 20.07.1999, ANES: 3157.

### 20. *Papaver* L.

#### 31. *Papaver apokrinomenon* Fedde

B3: Esk.; Mih.; Beşpınar, Karanlık dere mev., 1350-1400m, 29.06.1999,  
 ANES: 3158.

End.

#### 32. *Papaver somniferum* L.

B3: Esk.; Mih.; Kavak köyü, Güvem mev., tarla içi, 900–1000m., 18.06.1999, ANES: 3159; B3: Esk.; Mih.; Yunus Emre Beldesi, Karaçam köyü, 1200–1250m, tarla içi, 01.07.1999, ANES: 3160.

Kültür.

### 33. *Papaver rhoeas* L.

B3: Esk.; Mih.; Yunus Emre Beldesi, Geren yaylası, 760m, 13.07.1999, ANES: 3161; B3: Esk.; Mih.; Yunus Emre-Sazak istasyonu 5.km, Akkaya mev., 760m, 13.07.1999, ANES: 3162; B3: Esk.; Mih.; Obruk köyü-Akyaka mh. 500.m, 780m, 20.07.1999, ANES: 3163; B3: Esk.; Mih.; Yunus Emre Beldesi, Karaçam köyü, Sivri mev., 1200–1250m, kuzey, 01.07.1999, ANES: 3164; B3: Esk.; Mih.; Sazak Çiftliği, 730m, step, 04.06.1999, ANES: 3165; B3: Esk.; Mih.; Yunus Emre-Adahisar yolu 3. km, 770m, güney, 01.06.1999, ANES: 3166; B3: Esk.; Mih.; Üçbaşı köyü, Annaç mev., step, 950-980m, 06.06.1999, ANES: 3167; B3: Esk.; Mih.; Mihaliççık, Bademlik mev., kuzey,1350-1400m, step, 07.03.1999, ANES: 3168; B3: Esk.; Mih.; Kavak köyü, Güvem mev., 900–1000m., 18.06.1999, ANES: 3169; B3: Esk.; Mih.; Sekiören köyü, Değirmençay mev., 830-850m, 07.07.1999, ANES: 3170; B3: Esk.; Mih.; Gürleyik köyü, Gürleyik çayı kenarı, 600m, 10.07.1999, ANES: 3171; B3: Esk.; Mih.; Mihaliççık-Kozlu 11.km, Kozlu yaylası mev., güney, 1200m, 21.07.1999, ANES: 3172; B3: Esk.; Mih.; Adahisar-Yalınlı 1.km, 780m, 02.07.1999, ANES: 3173; B3: Esk.; Mih.; Ömerköy-Yarıkçı 1.km, Kaşarman mev., 1200m, 17.07.1999, ANES: 3174; B3: Esk.; Mih.; Yunus Emre-Hamitoğlu Çiftliği, yol kenarı, 13.07.1999, ANES: 3175; B3: Esk.; Mih.; Mihaliççık-Sorkun köyü 13.km, Namazgah mev., 1200m, 11.07.1999, ANES: 3176.

### 34. *Papaver argemone* L.

B3: Esk.; Mih.; Sazak Çiftliği, 730m, step, 04.06.1999, ANES: 3177. Yk.

## 21. *Hypecoum* L.

### 35. *Hypecoum procumbens* L.

B3: Esk.; Mih.; Yunus Emre-Adahisar yolu 3. km, 770m, güney, 01.06.1999, ANES: 3178, B3: Esk.; Mih.; Yunus Emre Beldesi, Karaçam köyü, Sivri mev., 1200–1250m, kuzey bakı, 01.07.1999, ANES: 3179.

Akd. el.

**36. *Hypecoum imberbe* Sibth.& Sm.**

B3: Esk.; Mih.; Üçbaşı-Yayalar Çiftliği, yol ayrımı, 800m, 04.06.1999, ANES: 3180; B3: Esk.; Mih.; Ahırözü-Sarayköy 1.km, Bağderesi mev., 1040m, 05.06.1999, ANES: 3181; B3: Esk.; Mih.; Adahisar-Yalınlı 1.km, 780m, 02.07.1999, ANES: 3182.

**11. CRUCIFERAE**

**22. *Brassica* L.**

**37. *Brassica elongata* Ehrh.**

B3: Esk.; Mih.; Dümrek köyü, kayalık, güney, 720m, 05.07.1999, ANES: 3183; B3: Esk.; Mih.; Yunus Emre-Sazak istasyonu 5.km, Akkaya mev., 760m, 13.07.1999, ANES: 3184.

**23. *Sinapis* L.**

**38. *Sinapis arvensis* L.**

B3: Esk.; Mih.; Obruk köyü, Akyaka mh., Akyaka'dan 500m, 780m, 20.07.1999, ANES: 3185.

**24. *Hirschfeldia* Moench**

**39. *Hirschfeldia incana* (L.) Lag.-Foss.**

A3: Esk.; Mih.; Uşakbükü köyü, Kamerlerin deresi mev., 500-520m, step, 17.06.1999, ANES: 3186; A3: Esk.; Mih.; Gürleyik-Akçaören 3.km, Geren mev., 480m, 09.07.1999, ANES: 3187. Yk.

**25. *Conringia* Adans.**

**40. *Conringia orientalis* (L.) Andrz.**

B3: Esk.; Mih.; Gürleyik köyü, Gürleyik çayı kenarı, 600m, 10.07.1999, ANES: 3188.

**26. *Cardaria* Desv.**

**41. *Cardaria draba* (L.) Desv. ssp. *draba***

B3: Esk.; Mih.; Mihaliççık-Yunus Emre yolu 8.km, ağaçlandırma sahası kenarı, 1250m, 01.06.1999, ANES: 3189; B3: Esk.; Mih.; Üçbaşı köyü, mezarlık

çev., Kozderesi mev., 950m, 06.06.1999, ANES: 3190; B3: Esk.; Mih.; Çatacık Ormanı, Orman İçi Dinlenme Yeri, 1350 –1400m, kuzey bakı, 25.06.1999, ANES: 3191; B3: Esk.; Mih.; Yunus Emre-Sazak istasyonu 5.km, Akkaya mev., 760m, 13.07.1999, ANES: 3192.

## 27. *Isatis* L.

### 42. *Isatis glauca* Aucher ex Boiss. ssp. **glauca**

B3: Esk.; Mih.; Obruk köyü-Akyaka mh. 500.m, 780m, 20.07.1999, ANES: 3193.

Ir.-Tur. el.

## 28. *Thlaspi* L.

### 43. *Thlaspi perfoliatum* L.

B3: Esk.; Mih.; Mihalıççık-Yunus Emre yolu 8.km, ağaçlandırma sahası kenarı, 1250m, 01.06.1999, ANES: 3194.

## 29. *Capsella* Medik.

### 44. *Capsella bursa-pastoris* (L.) Medik.

B3: Esk.; Mih.; Üçbaşı-Hamidiye 7.km, 1320m, 05.06.1999, ANES: 3195.

## 30. *Alyssum* L.

### 45. *Alyssum minus* (L.) Rothm. var. **micranthum** (Meyer) Dudley

B3: Esk.; Mih.; Yunus Emre-Adahisar yolu 3. km, 770m, güney, 01.06.1999, ANES: 3196; B3: Esk.; Mih.; Üçbaşı-Hamidiye 7.km, 1320m, 05.06.1999, ANES: 3197; B3: Esk.; Mih.; Ömerköy-Yarıklı 1.km, Kaşarman mev., 1200m, 17.07.1999, ANES: 3198.

### 46. *Alyssum strigosum* Banks & Sol. ssp. **strigosum**

B3: Esk.; Mih.; Yunus Emre-Adahisar yolu 3. km, 770m, güney, 01.06.1999, ANES: 3199; B3: Esk.; Mih.; Ahırözü-Sarayköy 1.km, Bağderesi mev., 1040m, 05.06.1999, ANES: 3200; A3: Esk.; Mih.; Gürleyik-Akçaören 3.km, Geren mev., 480m, 09.07.1999, ANES: 3201; B3: Esk.; Mih.; Seki-Çukurören 500.m, Aktaş mev., 980-1000m, 23.07.1999, ANES: 3202; B3: Esk.;

Mih.; Güce-Kızılbörüklü 500.m, Yavşandere mev.; 980m, 26.07.1999, ANES: 3203.

**47. *Alyssum borzaeanum* Nyár.**

B3: Esk.; Mih.; Üçbaşı-Yayalar Çiftliği, yol ayrımı, 800m, 04.06.1999, ANES: 3204; B3: Esk.; Mih.; Yunus Emre Beldesi, Karaçam köyü, Sivri mev., 1200–1250m, kuzey, 01.07.1999, ANES: 3205.

**48. *Alyssum sibiricum* Willd.**

B3: Esk.; Mih.; Mihaliççık–Yunus Emre yolu 8.km, ağaçlandırma sahası kenarı, 1250m, 01.06.1999, ANES: 3206; B3: Esk.; Mih.; Ahırözü-Sarayköy 1.km, Bağderesi mev., 1040m, 05.06.1999, ANES: 3207; B3: Esk.; Mih.; Üçbaşı köyü, mezarlık çev., Kozderesi mev., 950m, 06.06.1999, ANES: 3208; B3: Esk.; Mih.; Üçbaşı köyü, Annaç mev., step, 950-980m, 06.06.1999, ANES: 3209; B3: Esk.; Mih.; Beyköy köyü, İnderesi mev., 730–750m, 18.06.1999, ANES: 3210; B3: Esk.; Mih.; Dümrek köyü, kayalık, güney, 720m, 05.07.1999, ANES: 3211; B3: Esk.; Mih.; Sekiören köyü, Değirmençay mev., 830-850m, 07.07.1999, ANES: 3212; A3: Esk.; Mih.; Gürleyik-Akçaören 3.km, Geren mev., 480m, 09.07.1999, ANES: 3213; B3: Esk.; Mih.; Çardak-Mahmuthisar 4.km, Kızılyer mev., 980m, 20.07.1999, ANES: 3214; B3: Esk.; Mih.; Kayı köyü, Gökyaka mev., 1100 m, 07.03.1999, ANES: 3215.

**49. *Alyssum murale* Waldst. & Kit. var. *murale***

B3: Esk.; Mih.; Aydınlar köyü–Tatarcık köyü 2.km, 1250m, 23.06.1999, ANES: 3216; B3: Esk.; Mih.; Mihaliççık-Kartaltepe 1.km, Lütfiye köyü, 1400-1420m, 08.08.1999, ANES: 3217; B3: Esk.; Mih.; Güreş-Eğriova 5.km, Karanlıkdere mev., 1300m, 22.07.1999, ANES: 3218.

**31. *Erophila* DC.**

**50. *Erophila verna* (L.) Chevall. ssp. *verna***

B3: Esk.; Mih.; Eskişehir-Mihaliççık 80.km, 1050m, yol kenarı, 07.03.1999, ANES: 3219.

**32. *Arabis* L.**

**51. *Arabis caucasica* Willd. ssp. *caucasica***

B3: Esk.; Mih.; Mihaliççık-Seki 4.km, Kalburcu Piknik alanı, 1350m, Pinus ormanı, 13.06.1999, ANES: 3220, B3: Esk.; Mih.; Ömerköy-Yarıkçı 1.km, Uludere mev., 1200m, 17.07.1999, ANES: 3221.

### 33. *Matthiola* R. Br.

#### 52. *Matthiola longipetale* (Vent.) DC. ssp. *longipetale*

B3: Esk.; Mih.; Sazak Çiftliği, 730m, step, 04.06.1999, ANES: 3222.

### 34. *Erysimum* L.

#### 53. *Erysimum lycaonicum* (Hand.-Mazz.) Hub.-Mor.

B3: Esk.; Mih.; Çalçı köyüne-Mihaliççık 1.km, Yayla mev., 1230m, kuzey bakı, 20.07.1999, ANES: 3223.

End. Ir.-Tur. el.

#### 54. *Erysimum diffusum* Ehrh.

B3: Esk.; Mih.; Sazak Çiftliği, 730m, step, 04.06.1999, ANES: 3224; B3: Esk.; Mih.; Üçbaşı köyü, Annaç mev., step, 950-980m, 06.06.1999, ANES: 3225; B3: Esk.; Mih.; Yunus Emre Beldesi, Karaçam köyü, Sivri mev., 1200-1250m, kuzey, 01.07.1999, ANES: 3226.

Avr.-Sib. el.?

### 35. *Sisymbrium* L.

#### 55. *Sisymbrium altissimum* L.

B3: Esk.; Mih.; Sazak Çiftliği, Porsuk çayı kenarı, 730m, 04.06.1999, ANES: 3227; B3: Esk.; Mih.; Yunus Emre-Hamitoğlu Çiftliği, Porsuk çayı, su kenarı, 740m, 13.07.1999, ANES: 3228; B3: Esk.; Mih.; Yunus Emre-Sazak istasyonu 5.km, Akkaya mev., 760m, 13.07.1999, ANES: 3229; B3: Esk.; Mih.; Ömerköy-Yarıkçı 1.km, Kaşarman mev., 1200m, 17.07.1999, ANES: 3230.

#### 56. *Sisymbrium loeselii* L.

B3: Esk.; Mih.; Sazak Çiftliği, Porsuk çayı kenarı, 730m, 04.06.1999, ANES: 3231; B3: Esk.; Mih.; Adahisar-Yalınlı 1.km, 780m, 02.07.1999, ANES: 3232; B3: Esk.; Mih.; Yunus Emre-Hamitoğlu Çiftliği, yol kenarı, 13.07.1999,

ANES: 3234; B3: Esk.; Mih.; Yunus Emre-Sazak istasyonu 5.km, Akkaya mev., 760m, 07.10.1999, ANES: 3235.

### 36. *Camelina* Crantz

#### 57. *Camelina rumelica* Vel.

B3: Esk.; Mih.; Obruk köyü-Akyaka mh. 500.m, 780m, 20.07.1999, ANES: 3233.

## 12. RESEDACEAE

### 37. *Reseda* L.

#### 58. *Reseda lutea* L. var. *lutea*

B3: Esk.; Mih.; Mihalıççık-Yunus Emre yolu 8.km, ağaçlandırma sahası kenarı, 1250m, 01.06.1999, ANES: 3236; B3: Esk.; Mih.; Üçbaşı-Yayalar Çiftliği, yol ayrımı, 800m, 04.06.1999, ANES: 3237; B3: Esk.; Mih.; Üçbaşı köyü, mezarlık çev., Kozderesi mev., 950m, 18.07.1999, ANES: 3238; B3: Esk.; Mih.; Beyköy köyü, İnderesi mev., 730-750m, 18.06.1999, ANES: 3239; B3: Esk.; Mih.; Adahisar-Yalınlı 1.km, 780m, 02.07.1999, ANES: 3240; B3: Esk.; Mih.; Yunus Emre Beldesi, Aşağı Doğanlar-Yukarı Doğanlar Çiftliği arası, 760m, 02.07.1999, ANES: 3241; B3: Esk.; Mih.; Dümrek köyü, kayalık, güney, 720m, 05.07.1999, ANES: 3242; B3: Esk.; Mih.; Narlı-Sekiören köyü 2.km, Yelderesi mev., 1100m, yol kenarı, 07.07.1999, ANES: 3243; A3: Esk.; Mih.; Gürleyik-İğdecik köyü 5.km, Kapan mev., 520m, 09.07.1999, ANES: 3244; B3: Esk.; Mih.; Gürleyik köyü, Gürleyik çayı kenarı, 600m, 10.07.1999, ANES: 3245; B3: Esk.; Mih.; Yunus Emre Beldesi, Geren yaylası, 760m, 13.07.1999, ANES: 3246; B3: Esk.; Mih.; Obruk köyü-Akyaka mh. 500.m, 780m, 20.07.1999, ANES: 3247; B3: Esk.; Mih.; Mihalıççık-Güreş 11.km, Aktepe mev., 1050m, 22.07.1999, ANES: 3248.

#### 59. *Reseda luteola* L.

B3: Esk.; Mih.; Mihalıççık, Bademlik mev., kuzey, 1350-1400m, step, 07.03.1999, ANES: 3249; B3: Esk.; Mih.; Sekiören köyü, Değirmençay mev., 830-850m, 07.07.1999, ANES: 3250; B3: Esk.; Mih.; Bahtiyar-Sekiören 1.km, Selenbağı mev., kuzey, 780m, 07.07.1999, ANES: 3251; B3: Esk.; Mih.; Obruk

köyü-Akyaka mh. 500.m, 780m, 20.07.1999, ANES: 3252; B3: Esk.; Mih.; Mihalıççık-Kozlu 11.km, Kozlu yaylası mev., güney, 1200m, 21.07.1999, ANES: 3253; B3: Esk.; Mih.; Mihalıççık-Diközü 5.km, 1000m, 18.07.1999, ANES: 3254.

### 13. CISTACEAE

#### 38. *Cistus* L.

##### 60. *Cistus laurifolius* L.

B3: Esk.; Mih.; Mihalıççık-Yunus Emre yolu 8.km, ağaçlandırma sahası kenarı, 1250m, 01.06.1999, ANES: 3255; B3: Esk.; Mih.; Kavak köyü, Güvem mev., 900-1000m., 18.06.1999, ANES: 3256; B3: Esk.; Mih.; Kızılbörüklü köyü-Bahçekuyu mh. 2.km, 1180m, Ağaçlandırma yolu, 25.06.1999, ANES: 3257; B3: Esk.; Mih.; İkizafer-Çukurören 1.km, Ecem çayırı mev., 1000m, 21.07.1999, ANES: 3258; B3: Esk.; Mih.; Mihalıççık-Kozlu 11.km, Kozlu yaylası mev., güney, 1200m, 21.07.1999, ANES: 3259; B3: Esk.; Mih.; Mihalıççık-Güreş 11.km, Aktepe mev., 1050m, 22.07.1999, ANES: 3260; B3: Esk.; Mih.; Mihalıççık-Güreş 30.km, Karaağaç mev., 1200m, 22.07.1999, ANES: 3261; B3: Esk.; Mih.; Mihalıççık-Kartaltepe 1.km, Lütfiye köyü, 1400-1420m, 08.08.1999, ANES: 3262.

Akd. el.

#### 39. *Helianthemum* Adans.

61. *Helianthemum nummularium* (L.) Miller ssp. *lycaonicum* Coode & Cullen

B3: Esk.; Mih.; Mihalıççık-Seki 4.km, Kalburcu Piknik alanı, 1350m, Pinus ormanı, 13.06.1999, ANES: 3263; B3: Esk.; Mih.; Çatacık Ormanı, Kepirlik-Çok su mev., 1400m, kuzey, dere içi, 24.06.1999, ANES: 3264; B3: Esk.; Mih.; Yunus Emre Beldesi, Geren yaylası, 760m, 13.07.1999, ANES: 3265; B3: Esk.; Mih.; Korucu köyü, Halimelerin dere mev., 1030 m, 23.06.1999 ANES: 3266.

End.

##### 62. *Helianthemum canum* (L.) Baumg.

B3: Esk.; Mih.; Mihalıççık-Yunus Emre yolu 8.km, ağaçlandırma sahası kenarı, 1250m, 01.06.1999, ANES: 3267.



**40. Fumana Spach****63. Fumana procumbens** (Dun.) Gren.& Godr.

B3; Esk.; Mih.; Çardak-Mahmuthisar 4.km, Kızıyer mev., 980m,  
20.07.1999, ANES: 3268.

**64. Fumana paphlogonica** Bornm.& Janchen

B3; Esk.; Mih.; Üçbaşı köyü, mezarlık çev., Kozderesi mev., 950m,  
06.06.1999, ANES: 3269

End.? Ir.-Tur. el.

**65. Fumana aciphylla** Boiss.

B3; Esk.; Mih.; Üçbaşı-Yayalar Çiftliği, yol ayrımı, 800m, 04.06.1999,  
ANES: 3270.

Ir.-Tur. el.

**14. VIOLACEAE****41. Viola L.****66. Viola occulta** Lehm.

B3; Esk.; Mih.; Mihaliççık-Yunus Emre yolu 8.km, ağaçlandırma sahası  
kenarı, 1250m, 01.06.1999, ANES: 3271.

**15. POLYGALACEAE****42. Polygala L.****67. Polygala pruinosa** Boiss. ssp. **pruinosa**

B3; Esk.; Mih.; Mihaliççık-Yunus Emre yolu 8.km, ağaçlandırma sahası  
kenarı, 1250m, 01.06.1999, ANES: 3272; A3; Esk.; Mih.; Süleler köyü, 350-  
400m, kuzey, 24.06.1999, ANES: 3273.

**68. Polygala anatolica** Boiss. & Heldr.

B3; Esk.; Mih.; Mihaliççık-Seki 4.km, Kalburcu Piknik alanı, 1350m, Pinus  
ormanı, 13.06.1999, ANES: 3274.

**16. PORTULACACEAE****43. Portulaca L.****69. Portulaca oleracea** L.

B3; Esk., Mih.; Mihaliççık; Dümrek köyü, kayalık, güney, 720m, 05.07.1999, ANES: 3275.

## 17. CARYOPHYLLACEAE

### 44. *Minuartia* L.

**70. *Minuartia hirsuta* (Bieb.) Hand.-Mazz. ssp. *falcata* (Gris.) Mattf.**

B3: Esk.; Mih.; Çatacık Ormanı, Orman İçi Dinlenme Yeri, 1350–1400m, kuzey, 25.06.1999, ANES: 3276.

**71. *Minuartia anatolica* (Boiss.) Woron. var. *arachnoidea* McNeill**

B3: Esk.; Mih.; Beyköy köyü, İnderesi mev., 730–750m, 18.06.1999, ANES: 3277; B3: Esk.; Mih.; Kayı köyü, Gökyaka mev., 1100 m, 07.03.1999, ANES: 3278.

End. Ir.-Tur. el.

**72. *Minuartia anatolica* (Boiss.) Woron. var. *polymorpha* McNeill**

B3: Esk.; Mih.; Mihaliççık–Yunus Emre yolu 8.km, ağaçlandırma sahası kenarı, 1250m, 01.06.1999, ANES: 3279; B3: Esk.; Mih.; Yunus Emre–Adahisar yolu 3. km, 770m, güney, 01.06.1999, ANES: 3280; B3: Esk.; Mih.; Üçbaşı-Yayalar Çiftliği, yol ayrımı, 800m, 04.06.1999, ANES: 3281; B3: Esk.; Mih.; Üçbaşı köyü, Annaç mev., step, 950-980m, 06.06.1999, ANES: 3282; A3: Esk.; Mih.; Uşakbükü köyü, Kamerlerin deresi mev., 500-520m, step, 17.06.1999, ANES: 3283; Yk., B3; Esk.,Mih.;Yunus Emre Beldesi, Yayla köyü, Pancarlı mev., 1000-1050m, Kuzey bakı, 01.07.1999, ANES: 3284.

**73. *Minuartia corymbulosa* (Boiss.&Bal.) McNeill var. *breviflora* (Boiss.) McNeill**

B3: Esk.; Mih.; Aydınlar köyü–Tatarcık köyü 2.km, 1250m, 23.06.1999, ANES: 3285; Yk, B3: Esk.; Mih.; Yalınkaya köyü, Bahçekuyu mh.–Çatacık ormanı yolu 1.km, 1400m, 23.06.1999, ANES: 3286; B3; Esk., Mih.; Mihaliççık; Dümrek köyü, kayalık, güney, 720m, 05.07.1999, ANES: 3287.

End.

### 45. *Dianthus* L.

**74. *Dianthus zonatus* Fenzl var. *zonatus***

B3: Esk.; Mih.; Mihaliççık–Yunus Emre yolu 8.km, ağaçlandırma sahası kenarı, 1250m, 01.06.1999, ANES: 3288; B3: Esk.; Mih.; Yunus Emre–Adahisar yolu 3. km, 770m, güney, 01.06.1999, ANES: 3289; B3: Esk.; Mih.; Üçbaşı-Yayalar Çiftliği, yol ayrımı, 800m, 04.06.1999, ANES: 3290; A3: Esk.; Mih.; Uşakbükü köyü, Kamerlerin deresi mev., 500-520m, step, 17.06.1999, ANES: 3291; B3: Esk.; Mih.; Beyköy köyü, İnderesi mev., 730–750m, 02.11.1999, ANES: 3292; B3: Esk.; Mih.; Kavak köyü, Güvem mev., 900 –1000m., 18.06.1999, ANES: 3293; B3: Esk.; Mih.; Aydınlar köyü–Tatarcık köyü 2.km, 1250m, 23.06.1999, ANES: 3294; B3: Esk.; Mih.; Mihaliççık, Bademlik mev., kuzey,1350-1400m, step, 07.03.1999, ANES: 3295; B3: Esk.; Mih.; Yunus Emre Beldesi, Karaçam köyü, Sivri mev., 1200–1250m, kuzey, 01.07.1999, ANES: 3296; B3: Esk.; Mih.; Yunus Emre Beldesi, Yayla köyü, Pancarlı mev., 1000-1050m, kuzey, 01.07.1999, ANES: 3297; B3: Esk.; Mih.; Adahisar-Yalınlı 1.km, 780m, 02.07.1999, ANES: 3298; B3: Esk.; Mih.; Dümrek köyü, kayalık, güney, 720m, 05.07.1999, ANES: 3299; B3: Esk.; Mih.; Saray-Narlı 1.km, kuzey, 830m, 06.07.1999, ANES: 3300; B3: Esk.; Mih.; Narlı-Sekiören köyü 2.km, Yelderesi mev., 1100m, yol kenarı, 07.07.1999, ANES: 3301; A3: Esk.; Mih.;Gürleyik-İğdecik köyü 5.km, Kapan mev., 520m, 09.07.1999, ANES: 3302; B3: Esk.; Mih.; Gürleyik-İğdecik köyü 1.km, Karabayır mev., 630m, 10.07.1999, ANES: 3303; B3: Esk.; Mih.; Dinek-Sorkun 3. km, Karaçayır mev., 1020m, 11.07.1999, ANES: 3304; B3: Esk.; Mih.; Mihaliççık-Sorkun 13.km, Namazgah mev., R: 1200m, 11.07.1999, ANES: 3305; B3: Esk.; Mih.; Yunus Emre Beldesi, Geren yaylastı, 760m, 13.07.1999, ANES: 3306; B3: Esk.; Mih.; Ömerköy-Yarıkçı 1.km, Uludere mev., 1200m, 17.07.1999, ANES: 3307; B3: Esk.; Mih.; Yarıkçı-Ahırköy 1.km, 870m, 17.07.1999, ANES: 3308; B3: Esk.; Mih.; Ahırköy-Sazak istasyonu 2.km, 760m, 17.07.1999, ANES: 3309; B3: Esk.; Mih.; Mihaliççık-Çalçı 13.km, Yayla mev., 1230m, kuzey, 20.07.1999, ANES: 3310; B3: Esk.; Mih.; Çardak-Mahmuthisar 4.km, Kızılyer mev., 980m, 20.07.1999, ANES: 3311; B3: Esk.; Mih.; Gözeler-Kozlu 1.km, 960m, 20.07.1999, ANES: 3312; B3: Esk.; Mih.; İkizafer-Çukurören 1.km, Ecem çayırı mev., 1000m, 21.07.1999, ANES: 3313; B3: Esk.; Mih.; Mihaliççık-Güreş arası, Karaağaç mev., 1200m, 22.07.1999, ANES: 3314; B3: Esk.; Mih.; Seki-Çukurören 500.m, Aktaş mev., 980-1000m,

23.07.1999, ANES: 3315; B3: Esk.; Mih.; Dağcı köyü, Kale mev., 1270-1300 m, güney, 23.06.1999, ANES: 3316; B3: Esk.; Mih.; Kayı köyü, Gökyaka mev., 1100 m, 07.03.1999, ANES: 3317; B3: Esk.; Mih.; Korucu köyü, Halimelerin dere mev., 1030 m, 23.06.1999, ANES: 3318; B3: Esk.; Mih.; Güce-Kızılbörüklü 500.m, Yavşandere mev., 980m, 26.07.1999, ANES: 3319; A3: Esk.; Mih.; Otluk köyü, Süleler yol ağzı mev., 1330m, 04.08.1999, ANES: 3320; B3: Esk.; Mih.; Mihaliççık-Kartaltepe 1.km, Lütfiye köyü, 1400-1420m, 08.08.1999, ANES: 3321; B3: Esk.; Mih.; Mihaliççık-Belen köyü 3.km, 1350m, 08.08.1999, ANES: 3322; B3: Esk.; Mih.; Ömerköy Baraj Gölü çev., 1290m, 08.08.1999, ANES: 3323.

**75. *Dianthus calocephalus* Boiss.**

B3: Esk.; Mih.; Beşpınar, Karanlık dere mev., 1350-1400m, 29.06.1999, ANES: 3324; B3: Esk.; Mih.; Mihaliççık-Güreş arası 12. km, Karaağaç mev., 1200m, 22.07.1999, ANES: 3325.

**46. *Petrorhagia* (Ser.) Link.**

**76. *Petrorhagia alpina* (Habl.) Ball&Heywood ssp. *olympica* (Boiss.) Ball&Heywood**

B3: Esk.; Mih.; Çatacık Ormanı, Orman İçi Dinlenme Yeri, 1350 –1400m, kuzey, 25.06.1999, ANES: 3326.

**47. *Velezia* L.**

**77. *Velezia rigida* L.**

B3: Esk.; Mih.; Beşpınar, Karanlık dere mev., 1350-1400m, 29.06.1999, ANES: 3327.

**48. *Gypsophila* L.**

**78. *Gypsophila eriocalyx* Boiss.**

B3: Esk.; Mih.; Saray-Narlı 1.km, kuzey, 830m, 06.07.1999, ANES: 3328.

End. Ir.-Tur. el.

**49. Silene L.****79. Silene cappadocica Boiss.&Heldr.**

B3: Esk.; Mih.; Mihalıççık–Yunus Emre yolu 8.km, ağaçlandırma sahası kenarı, 1250m, 01.06.1999, ANES: 3329.

Ir.-Tur. el.

**80. Silene vulgaris (Moench) Garcke var. vulgaris**

B3: Esk.; Mih.; Çatacık Ormanı, Kepirlik–Çok su mev., 1400m, kuzey, dere içi, 24.06.1999, ANES: 3330; B3: Esk.; Mih.; Beşpınar, Karanlık dere mev., 1350-1400m, 29.06.1999, ANES: 3331.

**81. Silene dichotoma Ehrh. ssp. sibthorpiana (Reichb.) Rech.**

B3: Esk.; Mih.; Üçbaşı–Hamidiye 7.km, 1320m, 05.06.1999, ANES: 3332.

**82. Silene conoidea L.**

B3: Esk.; Mih.; Üçbaşı köyü, Annaç mev., step, 950-980m, 06.06.1999, ANES: 3333.

**18. ILLECEBRACEAE****50. Paronychia Miller****83. Paronychia kurdica Boiss. ssp. kurdica var. kurdica**

B3: Esk.; Mih.; Yunus Emre–Adahisar yolu 3. km, 770m, güney, 01.06.1999, ANES: 3334; B3: Esk.; Mih.; Dümrek köyü, kayalık, güney, 720m, 05.07.1999, ANES: 3335; B3: Esk.; Mih.; Korucu köyü, Halimelerin dere mev., 1030 m, 23.06.1999, ANES: 3336.

**84. Paronychia kurdica Boiss. ssp. kurdica var. fragilis Chaudhri**

B3; Esk., Mih.; Mihalıççık; Dümrek köyü, güney, 720m, Kayalık, 05.07.1999, ANES: 3337. Yk.

**85. Paronychia chionaea Boiss.**

B3: Esk.; Mih.; Beyköy köyü, İnderesi mev., 730–750m, 18.06.1999, ANES: 3338.

**86. Paronychia angorensis Chaudhri**

B3: Esk.; Mih.; Dümrek köyü, kayalık, güney, 720m, 05.07.1999, ANES: 3339; B3; Esk.; Mih.; Saray-Narlı 1.km, kuzey, 830m, 06.07.1999, ANES: 3340.

End. Ir.-Tur. el.

### 87. *Paronychia carica* Chaudhri

B3: Esk.; Mih.; Üçbaşı köyü, Annaç mev., step, 950-980m, 06.06.1999, ANES: 3341; B3: Esk.; Mih.; Yalınkaya köyü, Bahçekuyu mh.-Çatacık ormanı yolu 1.km, 1400m, 23.06.1999, ANES: 3342; B3: Esk.; Mih.; Saray-Narlı 1.km, kuzey, 830m, 06.07.1999, ANES: 3343; B3: Esk.; Mih.; Sekiören köyü, Değirmençay mev., 830-850m, 07.07.1999, ANES: 3344; B3: Esk.; Mih.; Ömerköy-Yarıklı 1.km, Kaşarman mev., 1200m, 17.07.1999, ANES: 3345; B3: Esk.; Mih.; Çardak-Mahmuthisar 4.km, Kızılyer mev., 980m, 20.07.1999, ANES: 3346.

End.

## 19. POLYGONACEAE

### 51. *Polygonum* L.

#### 88. *Polygonum amphibium* L.

B3: Esk.; Mih.; Ömerköy Baraj Gölü çev., 1290m, 08.08.1999, ANES: 3347.

#### 89. *Polygonum cognatum* Meisn

B3: Esk.; Mih.; Ahırözü-Sarayköy 1.km, Bağderesi mev., 1040m, 05.06.1999, ANES: 3348; B3: Esk.; Mih.; Üçbaşı-Hamidiye 7.km, 1320m, 05.06.1999, ANES: 3349; B3: Esk.; Mih.; Ömerköy-Yarıklı 1.km, Uludere mev., 1200m, 17.07.1999, ANES: 3350; B3: Esk.; Mih.; Yunus Emre Beldesi, Geren yaylası, 760m, 13.07.1999, ANES: 3351; A3: Esk.; Mih.; Yeşilyurt köyü, 1420m, 04.08.1999, ANES: 3352

### 52. *Rumex* L.

#### 90. *Rumex acetosella* L.

B3: Esk.; Mih.; Mihalıççık-Seki 4.km, Kalburcu Piknik alanı, 1350m, Pinus ormanı, 13.06.1999, ANES: 3353.

#### 91. *Rumex scutatus* L.

B3: Esk.; Mih.; Çatacık ormanları, Hacı Recep-Belci mev., 1550m, 23.06.1999, ANES: 3354.

#### 92. *Rumex crispus* L.

B3: Esk.; Mih.; Sekiören köyü, Değirmençay mev., 830-850m, 07.07.1999, ANES: 3355; A3: Esk.; Mih.; Gürleyik-Akçaören 3.km, Geren mev., 480m, 09.07.1999, ANES: 3356; B3: Esk.; Mih.; Ömerköy-Yarıkcı 1.km, Kaşarman mev., 1200m, 17.07.1999, ANES: 3357; A3: Esk.; Mih.; Yeşilyurt köyü, 1420m, 04.08.1999, ANES: 3358; B3: Esk.; Mih.; Ömerköy Baraj Gölü çev., 1290m, 08.08.1999, ANES: 3359.

**93. Rumex obtusifolius L. ssp. subalpinus (Schur) Čelak.**

B3: Esk.; Mih.; Yunus Emre-Hamitoğlu Çiftliği, Porsuk çayı kenarı, 740m, 13.07.1999, ANES: 3360; B3: Esk.; Mih.; Yunus Emre-Sazak istasyonu 5.km, Akkaya mev., 760m, 13.07.1999, ANES: 3361; B3: Esk.; Mih.; Üçbaşı Köyü Göleti çev., 900m, 18.07.1999, ANES: 3362.

## 20. CHENOPODIACEAE

**53. Beta L.**

**94. Beta vulgaris L.**

B3: Esk.; Mih.; Üçbaşı köyü, 920m, tarla içi, 06.06.1999, ANES: 3363.  
Kültür.

**54. Chenopodium L.**

**95. Chenopodium botrys L.**

B3: Esk.; Mih.; Yunus Emre Beldesi, Karaçam köyü, Sivri mev., 1200–1250m, kuzey, 06.10.1999, ANES: 3364; B3: Esk.; Mih.; Yunus Emre Beldesi, Yayla köyü, Pancarlı mev., 1000-1050m, kuzey, 06.10.1999, ANES: 3365; B3: Esk.; Mih.; Yunus Emre Beldesi, Adahisar-Yalın köyü 1.km, 780m, 07.10.1999, ANES: 3366; B3: Esk.; Mih.; Yunus Emre Beldesi, Aşağı Doğanlar–Yukarı Doğanlar Çiftliği arası, 760m, 07.10.1999, ANES: 3367; B3: Esk.; Mih.; Bahtiyar-Sekiören 1.km, Selenbağı mev., kuzey, 780m, 02.11.1999, ANES: 3368; B3: Esk.; Mih.; Yunus Emre-Sazak istasyonu 5.km, Akkaya mev., 760m, 07.10.1999, ANES: 3369.

**96. Chenopodium foliosum (Moench) Aschers.**

B3: Esk.; Mih.; Asartepe, kule yanı, 1770m, 06.10.1999, ANES: 3370

**97. *Chenopodium murale* L.**

B3: Esk.; Mih.; Yunusemre Beldesi, türbe çevresi, 740m, 06.10.1999, ANES: 3371; B3: Esk.; Mih.; Yunus Emre Beldesi, Aşağı Doğanlar–Yukarı Doğanlar Çiftliği arası, 760m, 07.10.1999, ANES: 3372.

**98. *Chenopodium album* L. ssp. *album* var. *microphyllum* (Boenn.) Aellen**

B3: Esk.; Mih.; Yunus Emre Beldesi, Adahisar-Yalın köyü 1.km, 780m, 07.10.1999, ANES: 3373; Yk., B3: Esk.; Mih.; Yunus Emre Beldesi, Aşağı Doğanlar–Yukarı Doğanlar Çiftliği arası, 760m, 07.10.1999, ANES: 3374; B3: Esk.; Mih.; Dümrek köyü, kayalık, güney, 720m, 05.07.1999, ANES: 3375; B3: Esk.; Mih.; Yunus Emre-Sazak istasyonu 5.km, Akkaya mev., 760m, 07.10.1999, ANES: 3376; A3: Esk.; Mih.; Yeşilyurt köyü, 1420m, 04.08.1999, ANES: 3377.

**55. *Salsola* L.**

**99. *Salsola ruthenica* Iljin**

B3: Esk.; Mih.; Yunus Emre Beldesi, Adahisar-Yalın köyü 1.km, 780m, 07.10.1999, ANES: 3378; B3: Esk.; Mih.; Yunus Emre Beldesi, Aşağı Doğanlar–Yukarı Doğanlar Çiftliği arası, 760m, 07.10.1999, ANES: 3379.

**21. AMARANTHACEAE**

**56. *Amaranthus* L.**

**100. *Amaranthus retroflexus* L.**

B3: Esk.; Mih.; Yunus Emre Beldesi, Karaçam köyü, Sivri mev., 1200–1250m, kuzey, 06.10.1999, ANES: 3380; B3: Esk.; Mih.; Yunus Emre Beldesi, Adahisar-Yalın köyü 1.km, 780m, 07.10.1999, ANES: 3381; B3: Esk.; Mih.; Yunus Emre Beldesi, Geren yaylası, 760m, 07.10.1999, ANES: 3382; B3: Esk.; Mih.; Yunus Emre-Sazak istasyonu 5.km, Akkaya mev., 760m, 07.10.1999, ANES: 3383.

**22. TAMARICACEAE**

**57. *Tamarix* L.**

**101. *Tamarix smyrnensis* Bunge**



A3: Esk.; Mih.; Uşakbükü köyü, Kamerlerin deresi mev., 500-520m, step, 02.11.1999, ANES: 3384; B3: Esk.; Mih.; Uşakbükü–Koyunağalı köyü 2. km, 530 – 540m, 17.06.1999, ANES: 3385; B3: Esk.; Mih.; Yunus Emre Beldesi, Yayla köyü, Pancarlı mev., 1000-1050m, kuzey, 01.07.1999, ANES: 3386; B3: Esk.; Mih.; Saray-Narlı 1.km, kuzey, 830m, 06.07.1999, ANES: 3387; B3: Esk.; Mih.; Sekiören köyü, Değirmençay mev., 830-850m, 07.07.1999, ANES: 3388; B3: Esk.; Mih.; Bahtiyar-Sekiören 1.km, Selenbağı mev., kuzey, 780m, 02.11.1999, ANES: 3389; B3: Esk.; Mih.; Obruk köyü-Akyaka mh. 500.m, 780m, 20.07.1999, ANES: 3390.

### 23. GUTTIFERAE (HYPERICACEAE )

#### 58. *Hypericum* L.

##### 102. *Hypericum montbretii* Spach

B3: Esk.; Mih.; Çatacık Ormanı, Kepirlik–Çok su mev., 1400m, kuzey, dere içi, 24.06.1999, ANES: 3391; B3: Esk.; Mih.; Çatacık Ormanı, Orman İçi Dinlenme Yeri, 1350 –1400m, kuzey, 25.06.1999, ANES: 3392.

##### 103. *Hypericum origanifolium* Willd.

B3: Esk.; Mih.; Kavak köyü, Güvem mev., 900 –1000m., 18.06.1999, ANES: 3393; B3: Esk.; Mih.; Yalınkaya köyü, Bahçekuyu mh.–Çatacık ormanı yolu 1.km, 1400m, 23.06.1999, ANES: 3394.

##### 104. *Hypericum aviculariifolium* Jaub.&Spach ssp. *aviculariifolium* var. *aviculariifolium*

B3: Esk.; Mih.; Beşpınar, Karanlık dere mev., 1350-1400m, 29.06.1999, ANES: 3395.

End. D. Akd. el.

##### 105. *Hypericum aviculariifolium* Jaub.&Spach ssp. *depilatum* (Freyn&Bornm.) Robson var. *bourgaei* (Boiss.) Robson

A3: Esk.; Mih.; Gürleyik-İğdecik köyü 5.km, Kapan mev., 520m, 09.07.1999, ANES: 3396.

End.

##### 106. *Hypericum tetrapterum* Fries

B3: Esk.; Mih.; Mihalıççık-Kozlu 11.km, Kozlu yaylası mev., güney, 1200m, 21.07.1999, ANES: 3397. Yk.

#### 107. *Hypericum perforatum* L.

B3: Esk.; Mih.; Kavak köyü, Güvem mev., 900 –1000m., 18.06.1999, ANES: 3398; B3: Esk.; Mih.; Çatacık Ormanı, Kepirlik–Çok su mev., 1400m, kuzey, dere içi, 24.06.1999, ANES: 3399; B3: Esk.; Mih.; Sekiören köyü, Değirmençay mev., 830-850m, 07.07.1999, ANES: 3400; B3: Esk.; Mih.; Mihalıççık-Kozlu 11.km, Kozlu yaylası mev., güney, 1200m, 21.07.1999, ANES: 3401; B3: Esk.; Mih.; Mihalıççık-Güreş 11.km, Aktepe mev., 1050m, 22.07.1999, ANES: 3402; B3: Esk.; Mih.; Mihalıççık-Güreş arası, Karaağaç mev., 1200m, 22.07.1999, ANES: 3403; B3: Esk.; Mih.; Mihalıççık-Eğriova-Güreş 5.km, Karanlıkdere mev., 1300m, 22.07.1999, ANES: 3404; B3: Esk.; Mih.; Mihalıççık-Kartaltepe 1.km, Lütfiye köyü, 1400-1420m, 08.08.1999, ANES: 3405; B3: Esk.; Mih.; Mihalıççık-Belen köyü 3.km, 1350m, 08.08.1999, ANES: 3406.

## 24. MALVACEAE

### 59. *Hibiscus* L.

#### 108. *Hibiscus esculentus* L.

B3: Esk.; Mih.; Üçbaşı köyü, bahçe içi, 920m, 13.06.1999, ANES: 3407.  
Kültür.

### 60. *Malva* L.

#### 109. *Malva neglecta* Wallr.

B3: Esk.; Mih.; Sazak Çiftliği, Porsuk çayı kenarı, 730m, 04.06.1999, ANES: 3408; B3: Esk.; Mih.; Üçbaşı-Hamidiye 7.km, 1320m, 05.06.1999, ANES: 3409; B3: Esk.; Mih.; Yunus Emre Beldesi, Karaçam köyü, Sivri mev., 1200–1250m, kuzey, 01.07.1999, ANES: 3410; B3: Esk.; Mih.; Gürleyik-İğdecik köyü 1.km, Karabayır mev., 630m, 10.07.1999, ANES: 3411; B3: Esk.; Mih.; Yunus Emre Beldesi, Geren yaylası, 760m, 07.10.1999, ANES: 3412; B3: Esk.; Mih.; Mihalıççık-Çalçı 13.km, Yayla mev., 1230m, kuzey, 20.07.1999, ANES: 3413.

**61. Alcea L.****110. Alcea apterocarpa (Fenzl) Boiss.**

B3: Esk.; Mih.; Mihaliççık-Seki 4.km, Kalburcu Piknik alanı, 1350m, Pinus ormanı, 13.06.1999, ANES: 3414. Yk.

End. Ir.-Tur. el.

**25. TILIACEAE****62. Tilia L.****111. Tilia rubra DC. ssp. caucasica (Rupr.) V. Engler**

B3: Esk.; Mih.; Çatacık Ormanı, Orman İçi Dinlenme Yeri, 1350 –1400m, kuzey, 25.06.1999, ANES: 3415; B3: Esk.; Mih.; Gürleyik-İğdecik köyü 1.km, Karabayır mev., 630m, 10.07.1999, ANES: 3416.

Öks. el.

**26. LINACEAE****63. Linum L.****112. Linum tenuifolium L.**

B3: Esk.; Mih.; Beyköy köyü, İnderesi mev., 730–750m, 18.06.1999, ANES: 3417.

**113. Linum bienne Miller**

B3: Esk.; Mih.; Üçbaşı-Yayalar Çiftliği, yol ayrımı, 800m, 04.06.1999, ANES: 3418. Yk.

Akd. el.

**27. GERANIACEAE****64. Geranium L.****114. Geranium purpureum Vill.**

B3: Esk.; Mih.; Çatacık Ormanı, Kepirlik–Çok su mev., 1400m, kuzey, dere içi, 24.06.1999, ANES: 3419.

**115. Geranium pyrenaicum Burm. fil.**

B3: Esk.; Mih.; Kavak köyü, Güvem mev., 900 –1000m., 18.06.1999, ANES: 3420; B3: Esk.; Mih.; Çatacık ormanları, Hacı Recep–Belci mev., 1550m,

23.06.1999, ANES: 3421; B3: Esk.; Mih.; Beşpınar, Karanlık dere mev., 1350-1400m, 29.06.1999, ANES: 3422; B3: Esk.; Mih.; İkizafer-Çukurören 1.km, Ecem çayırı mev., 1000m, 02.11.1999, ANES: 3423.

#### 65. *Erodium* L'Hérit.

##### 116. *Erodium cicutarium* (L.) L'Hérit. ssp. *cutarium*

B3: Esk.; Mih.; Yunus Emre-Adahisar yolu 3. km, 770m, güney, 01.06.1999, ANES: 3424.

##### 117. *Erodium acaule* (L.) Becherer & Thell.

B3: Esk.; Mih.; Sazak Çiftliği, Porsuk çayı kenarı, 730m, 04.06.1999, ANES: 3425. Yk.

Akd. el.

### 28. ZYGOPHLLACEAE

#### 66. *Peganum* L.

##### 118. *Peganum harmala* L.

B3: Esk.; Mih.; Yunus Emre-Adahisar yolu 3. km, 770m, güney, 01.06.1999, ANES: 3426; B3: Esk.; Mih.; Sazak Çiftliği, 730m, step, 04.06.1999, ANES: 3427; B3: Esk.; Mih.; Uşakbükü-Koyunağalı köyü 2. km, 530-540m, 17.06.1999, ANES: 3428; B3: Esk.; Mih.; Koyunağalı köyü, Kızıltepe mev., 600m, 17.06.1999, ANES: 3429; B3: Esk.; Mih.; Adahisar-Yalınlı 1.km, 780m, 02.07.1999, ANES: 3430; B3: Esk.; Mih.; Yunus Emre Beldesi, Aşağı Doğanlar-Yukarı Doğanlar Çiftliği arası, 760m, 02.07.1999, ANES: 3431; B3: Esk.; Mih.; Yunus Emre-Hamitoğlu Çiftliği, yol kenarı, 13.07.1999, ANES: 3432; B3: Esk.; Mih.; Yunus Emre Beldesi, Geren yaylası, 760m, 13.07.1999, ANES: 3433; B3: Esk.; Mih.; Yunus Emre-Sazak istasyonu 5.km, Akkaya mev., 760m, 13.07.1999, ANES: 3434; B3: Esk.; Mih.; Obruk köyü-Akyaka mh. 500.m, 780m, 20.07.1999, ANES: 3435.

### 29. RUTACEAE

#### 67. *Haplophyllum* A. Juss.

##### 119. *Haplophyllum myrtifolium* Boiss.

B3: Esk.; Mih.; Üçbaşı-Yayalar Çiftliği, yol ayrımı, 800m, 04.06.1999, ANES: 3436.

End. Ir.-Tur. el.

### 30. SIMAROUBACEAE

#### 68. *Ailanthus* Desf.

##### 120. *Ailanthus altissima* (Miller) Swingle

B3: Esk.; Mih.; Yunus Emre, istasyon bahçesi, 740m, 01.07.1999, ANES: 3437.

Kültür.

### 31. ACERACEAE

#### 69. *Acer* L.

##### 121. *Acer platanoides* L.

B3: Esk.; Mih.; Beşpınar, Karanlık dere mev., 1350-1400m, 29.06.1999, ANES: 3438; B3: Esk.; Mih.; Korucu köyü, Halimelerin dere mev., 1030 m, 23.06.1999, ANES: 3439.

Euro-Sib el.

##### 122. *Acer campestre* L. ssp. *campestre*

B3: Esk.; Mih.; Çatacık Ormanı, Kepirlik-Çok su mev., 1400m, kuzey, dere içi, 24.06.1999, ANES: 3440.

### 32. VITACEAE

#### 70. *Vitis* L.

##### 123. *Vitis vinifera* L.

B3: Esk.; Mih.; Üçbaşı köyü, bahçe içi, 970m, 05.06.1999, ANES: 3441.

Kültür.

### 33. RHAMNACEAE

#### 71. *Paliurus* Miller

##### 124. *Paliurus spina-christi* Miller

B3: Esk.; Mih.; Mihaliççık–Yunus Emre yolu 8.km, ağaçlandırma sahası kenarı, 1250m, 01.06.1999, ANES: 3442; B3: Esk.; Mih.; Yunus Emre–Adahisar yolu 3. km, 770m, güney, 01.06.1999, ANES: 3443; A3: Esk.; Mih.; Uşakbükü köyü, Kamerlerin deresi mev., 500-520m, step, 17.06.1999, ANES: 3444; B3: Esk.; Mih.; Beyköy köyü, İnderesi mev., 730–750m, 18.06.1999, ANES: 3445; B3: Esk.; Mih.; Kavak köyü, Güvem mev., 900–1000m., 18.06.1999, ANES: 3446; B3: Esk.; Mih.; Aydınlar köyü–Tatarcık köyü 2.km, 1250m, 23.06.1999, ANES: 3447; B3: Esk.; Mih.; Kızılborüklü köyü–Bahçekuyu mh. 2.km, 1180m, Ağaçlandırma yolu, 25.06.1999, ANES: 3448; B3: Esk.; Mih.; Adahisar–Yalınlı 1.km, 780m, 02.07.1999, ANES: 3449; B3: Esk.; Mih.; Yunus Emre Beldesi, Aşağı Doğanlar–Yukarı Doğanlar Çiftliği arası, 760m, 02.07.1999, ANES: 3450; B3: Esk.; Mih.; Saray–Narlı 1.km, kuzey, 830m, 06.07.1999, ANES: 3451; B3: Esk.; Mih.; Sekiören köyü, Değirmençay mev., 830-850m, 07.07.1999, ANES: 3452; B3: Esk.; Mih.; Bahtiyar–Sekiören 1.km, Selenbağı mev.,kuzey, 780m, 07.07.1999, ANES: 3453; A3: Esk.; Mih.; Gürleyik–Akçaören 3.km, Geren mev., 480m, 09.07.1999, ANES: 3454; A3: Esk.; Mih.;Gürleyik–İğdecik köyü 5.km, Kapan mev., 520m, 09.07.1999, ANES: 3455; B3: Esk.; Mih.; Gürleyik–İğdecik köyü 1.km, Karabayır mev., 630m, 10.07.1999, ANES: 3456; B3: Esk.; Mih.; Yarıkçı–Ahırköy 1.km, 870m, 17.07.1999, ANES: 3457; B3: Esk.; Mih.; Mihaliççık–Diközü 5.km, 1000m, 18.07.1999, ANES: 3458; B3: Esk.; Mih.; Obruk köyü–Akyaka mh. 500.m, 780m, 20.07.1999, ANES: 3459; B3: Esk.; Mih.; Dağcı köyü, Kale mev., 1270-1300 m, güney, 23.06.1999, ANES: 3460; B3: Esk.; Mih.; Kayı köyü, Gökyaka mev., 1100 m, 07.03.1999, ANES: 3461.

## 72. *Rhamnus L.*

### 125. *Rhamnus thymifolius* Bornm.

B3: Esk.; Mih.; Yunus Emre–Adahisar yolu 3. km, 770m, güney, 01.06.1999, ANES: 3462; A3: Esk.; Mih.; Uşakbükü köyü, Kamerlerin deresi mev., 500-520m, step, 17.06.1999, ANES: 3463; B3: Esk.; Mih.; Uşakbükü–Koyunağalı köyü 2. km, 530 – 540m, 17.06.1999, ANES: 3464; B3: Esk.; Mih.; Beyköy köyü, İnderesi mev., 730–750m, 18.06.1999, ANES: 3465; B3: Esk.; Mih.; Aydınlar köyü–Tatarcık köyü 2.km, 1250m, 23.06.1999, ANES: 3466; B3:

Esk.; Mih.; Yunus Emre Beldesi, Aşağı Doğanlar–Yukarı Doğanlar Çiftliği arası, 760m, 07.10.1999, ANES: 3467; B3: Esk.; Mih.; Dümrek köyü, kayalık, güney, 720m, 05.07.1999, ANES: 3468; B3: Esk.; Mih.; Sekiören köyü, Değirmençay mev., 830-850m, 07.07.1999, ANES: 3469; B3: Esk.; Mih.; Bahtiyar-Sekiören 1.km, Selenbağı mev.,kuzey, 780m, 07.07.1999, ANES: 3470; A3: Esk.; Mih.;Gürleyik-İğdecik köyü 5.km, Kapan mev., 520m, 09.07.1999, ANES: 3471; B3: Esk.; Mih.; Gürleyik-İğdecik köyü 1.km, Karabayır mev., 630m, 10.07.1999, ANES: 3472; B3: Esk.; Mih.; Dinek-Sorkun 3. km, Karaçayır mev., 1020m, 11.07.1999, ANES: 3473; B3: Esk.; Mih.; Yarıklı-Ahırköy 1.km, 870m, 17.07.1999, ANES: 3474; B3: Esk.; Mih.; Mihaliççık-Çalçı 13.km, Yayla mev., 1230m, kuzey, 20.07.1999, ANES: 3475.

End.

### 34. ANACARDIACEAE

#### 73. *Rhus* L.

##### 126. *Rhus coriaria* L.

A3: Esk.; Mih.; Çalkaya köyü, yol kenarı, 550m, 24.06.1999, ANES: 3476; Yk, A3: Esk.; Mih.; Süleler köyü, 350–400m, kuzey, 24.06.1999, ANES: 3477; B3: Esk.; Mih.; Mihaliççık-Kozlu 11.km, Kozlu yaylası mev., güney, 1200m, 21.07.1999, ANES: 3478.

#### 74. *Pistacia* L.

##### 127. *Pistacia atlantica* Desf.

B3: Esk.; Mih.; Kavak köyü, Güvem mev., 900 –1000m., 18.06.1999, ANES: 3479 B3: Esk.; Mih.; Obruk köyü-Akyaka mh. 500.m, 780m, 20.07.1999, ANES: 3480.

##### 128. *Pistacia terebinthus* L. ssp. *palaestina* (Boiss.) Engler

B3: Esk.; Mih.; Dümrek köyü, kayalık, güney, 720m, 05.07.1999, ANES: 3481; B3: Esk.; Mih.; Saray-Narlı 1.km, kuzey, 830m, 06.07.1999, ANES: 3482.

D. Akd. el.

### 35. LEGUMINOSAE (FABACEAE)

#### 75. *Chamaecystis* Link

##### 129. *Chamaecystis hirsutus* (L.) Link

B3: Esk.; Mih.; Beşpınar, Karanlık dere mev., 1350-1400m, 29.06.1999, ANES: 3483.

#### 76. *Genista* L.

##### 130. *Genista sessilifolia* DC.

B3: Esk.; Mih. Uşakbükü–Koyunağalı köyü 2. km, 530–540m, 17.06.1999, ANES: 3484; B3: Esk.; Mih.; Koyunağalı köyü, Kızıltepe mev., 600m, 17.06.1999, ANES: 3485; B3: Esk.; Mih.; Beyköy köyü, İnderesi mev., 730–750m, 18.06.1999, ANES: 3486; B3: Esk.; Mih.; Çardak-Mahmuthisar 4.km, Kızılyer mev., 980m, 20.07.1999, ANES: 3487; B3: Esk.; Mih.; Gözeler-Kozlu 1.km, 960m, 20.07.1999, ANES: 3488.

Ir.-Tur. el.

#### 77. *Lotononis* Eckl.&Zeyh.

##### 131. *Lotononis genistoides* (Fenzl) Benth.

B3: Esk.; Mih.; Ömerköy Baraj Gölü çev., 1290m, 08.08.1999, ANES: 3489.

Ir.-Tur. el.

#### 78. *Argyrolobium* Eckl.&Zeyh.

##### 132. *Argyrolobium biebersteinii* Ball

B3: Esk.; Mih.; Beşpınar, Karanlık dere mev., 1350-1400m, 29.06.1999, ANES: 3490. Yk.

#### 79. *Robinia* L.

##### 133. *Robinia pseudoacacia* L.

B3: Esk.; Mih.; Yunus Emre beldesi içi, 01.07.1999, ANES: 3491.

Kültür.



**80. Galega L.****134. Galega officinalis L.**

B3: Esk.; Mih.; Çatacık Ormanı, Kepirlik-Çok su mev., 1400m, kuzey, dere içi, 24.06.1999, ANES: 3492.

Avr.-Sib. el.

**81. Colutea L.****135. Colutea cilicica Boiss. & Bal.**

B3: Esk.; Mih.; Üçbaşı köyü, Annaç mev., step, 950-980m, 06.06.1999, ANES: 3493; B3: Esk.; Mih.; Gürleyik köyü, Gürleyik çayı kenarı, 600m, 10.07.1999, ANES: 3494; B3: Esk.; Mih.; İki zafer-Çukurören 1.km, Selen mev., 1000m, 21.07.1999, ANES: 3495, B3: Esk.; Mih.; Kayı köyü, Gökyaka mev., 1100 m, 07.03.1999, ANES: 3496.

**82. Astragalus L.****136. Astragalus microcephalus Willd.**

B3: Esk.; Mih.; Ahırözü-Sarayköy 1.km, Bağderesi mev., 1040m, 05.06.1999, ANES: 3497; B3: Esk.; Mih.; Kavak köyü, Güvem mev., 900-1000m., 18.06.1999, ANES: 3498; B3: Esk.; Mih.; Yunus Emre Beldesi, Yayla köyü, Pancarlı mev., 1000-1050m, kuzey, 01.07.1999, ANES: 3499; B3: Esk.; Mih.; Adahisar-Yalınlı 1.km, 780m, 02.07.1999, ANES: 3500; B3: Esk.; Mih.; Yunus Emre Beldesi, Aşağı Doğanlar-Yukarı Doğanlar Çiftliği arası, 760m, 02.07.1999, ANES 3501; B3: Esk.; Mih.; Sekiören köyü, Değirmençay mev., 830-850m, 07.07.1999, ANES 3502; B3: Esk.; Mih.; Gürleyik-İğdecik köyü 1.km, Karabayır mev., 630m, 10.07.1999, ANES 3503; B3: Esk.; Mih.; Dinek-Sorkun 3. km, Karaçayır mev., 1020m, 11.07.1999, ANES 3504; B3: Esk.; Mih.; Ahırköy-Sazak istasyonu 2.km, 760m, 17.07.1999, ANES 3505; B3: Esk.; Mih.; Mihaliççik-Çalçı 13.km, Yayla mev., 1230m, kuzey, 20.07.1999, ANES 3506; B3: Esk.; Mih.; Seki-Çukurören 500.m, Aktaş mev., 980-1000m, 23.07.1999, ANES 3507; B3: Esk.; Mih.; Dağcı köyü, Kale mev., 1270-1300 m, güney, 23.06.1999, ANES 3508; B3: Esk.; Mih.; Kayı köyü, Gökyaka mev., 1100 m, 07.03.1999, ANES 3509; B3: Esk.; Mih.; Korucu köyü, Halimelerin dere mev.,

1030 m, 23.06.1999, ANES 3510; A3: Esk.; Mih.; Otluk köyü, Süleler yol ağzı mev., 1330m, 04.08.1999, ANES 3511; B3: Esk.; Mih.; Mihaliççık-Belen köyü 3.km, 1350m, 08.08.1999, ANES 3512.

Ir.-Tur. el.

**137. *Astragalus prusianus* Boiss.**

A3: Esk.; Mih.;Gürleyik-İğdecik köyü 5.km, Kapan mev., 520m, 09.07.1999, ANES 3513; Yk., B3: Esk.; Mih.; Ömerköy-Yarıkcı 1.km, Kaşarman mev., 1200m, 17.07.1999, ANES 3514; B3: Esk.; Mih.; Mihaliççık-Kartaltepe 1.km, Lütfiye köyü, 1400-1420m, 08.08.1999, ANES 3515; B3: Esk.; Mih.; Ömerköy Baraj Gölü çev., 1290m, 08.08.1999, ANES 3516.

End. D. Akd. el.

**138. *Astragalus condensatus* Ledeb.**

B3: Esk.; Mih.; Üçbaşı köyü, Annaç mev., step, 950-980m, 06.06.1999, ANES 3517; B3: Esk.; Mih.; Dümrek köyü, kayalık, güney, 720m, 05.07.1999, ANES 3518; B3: Esk.; Mih.; Üçbaşı Köyü Göleti çev., 900m, 18.07.1999, ANES 3519; B3: Esk.; Mih.; Mihaliççık-Diközü 5.km, 1000m, 18.07.1999, ANES 3520; B3: Esk.; Mih.; Çardak-Mahmuthisar 4.km, Kızılyer mev., 980m, 20.07.1999, ANES 3521; B3: Esk.; Mih.; Dağcı köyü, Kale mev., 1270-1300 m, güney, 23.06.1999, ANES 3522; B3: Esk.; Mih.; Korucu köyü, Halimelerin dere mev., 1030 m, 23.06.1999, ANES 3523; B3: Esk.; Mih.; Güce-Kızılbörüklü 500.m, Yavşandere mev., 980m, 26.07.1999, ANES 3524.

End. Ir.-Tur. el.

**139. *Astragalus wiedemannianus* Fischer**

B3; Esk.; Mih.; Saray-Narlı 1.km, kuzey, 830m, 06.07.1999, ANES 3525.

End. Ir.-Tur. el.

**140. *Astragalus dipsaceus* Bunge**

B3: Esk.; Mih.; Kavak köyü, Güvem mev., 900-1000m., 18.06.1999, ANES 3526. Yk.

End. Ir.-Tur. el.

**141. *Astragalus lydius* Boiss.**

B3: Esk.; Mih.; Sazak Çiftliği, 730m, step, 04.06.1999, ANES 3527; B3: Esk.; Mih.; Üçbaşı-Yayalar Çiftliği, yol ayrımı, 800m, 04.06.1999, ANES 3528;

A3: Esk.; Mih.;Gürleyik-İğdecik köyü 5.km, Kapan mev., 520m, 09.07.1999, ANES 3529.

End. Ir.-Tur. el.

**142. Astragalus angustifolius Lam. ssp. pungens (Willd.)Hayek**

B3: Esk.; Mih.; Mihalıççık-Seki 4.km, Kalburcu Piknik alanı, 1350m, Pinus ormanı, 13.06.1999, ANES 3530; B3: Esk.; Mih.; Beşpınar, Karanlık dere mev., 1350-1400m, 29.06.1999, ANES 3531; B3: Esk.; Mih.; Mihalıççık, Bademlik mev., kuzey,1350-1400m, step, 07.03.1999, ANES 3532; B3: Esk.; Mih.; Seki-Çukurören 500.m, Aktaş mev., 980-1000m, 23.07.1999, ANES 3533.

**143. Astragalus vulnerariae DC.**

B3: Esk.; Mih.; Yunus Emre Beldesi, Karaçam köyü, Sivri mev., 1200-1250m, kuzey, 01.07.1999, ANES 3534; B3: Esk.; Mih.; Yunus Emre Beldesi, Yayla köyü, Pancarlı mev., 1000-1050m, kuzey, 01.07.1999, ANES 3535; B3: Esk.; Mih.; Güreş-Eğriova 5.km, Karanlıkdere mev., 1300m, 22.07.1999, ANES 3536.

End.

**83. Glycyrrhiza L.**

**144. Glycyrrhiza echinata L.**

B3: Esk.; Mih.; Ahrözü-Hamidiye köyü 2.km, Porselen madeni mev., 1230m, 05.06.1999, ANES 3537; B3: Esk.; Mih.; Yunus Emre-Sazak istasyonu 5.km, Akkaya mev., 760m, 13.07.1999, ANES 3538.

**84. Phaseolus L.**

**145. Phaseolus vulgaris L.**

B3: Esk.; Mih.; Üçbaşı köyü, 950-980m, 06.06.1999, ANES 3539.

Kültür.

**85. Cicer L.**

**146. Cicer arietinum L.**

B3: Esk.; Mih.; Üçbaşı köyü, 950-980m, 06.06.1999, ANES 3540.

Kültür.

**86. Vicia L.****147. Vicia cracca L. ssp. stenophylla Vel.**

B3: Esk.; Mih.; Üçbaşı-Hamidiye 7.km, 1320m, 05.06.1999, ANES 3541;  
 B3: Esk.; Mih.; Kavak köyü, Güvem mev., 900 –1000m., 18.06.1999, ANES  
 3542; B3: Esk.; Mih.; Çatacık ormanları, Hacı Recep–Belci mev., 1550m,  
 23.06.1999, ANES 3543; B3: Esk.; Mih.; Beşpınar, Karanlık dere mev., 1350-  
 1400m, 29.06.1999, ANES 3544; B3: Esk.; Mih.; Mihalıççık-Güreş arası 12. km,  
 Karaağaç mev., 1200m, 22.07.1999, ANES 3545.

**87. Lathyrus L.****148. Lathyrus laxiflorus (Desf.) O. Kuntze ssp. laxiflorus**

B3: Esk.; Mih.; Çatacık ormanları, Hacı Recep–Belci mev., 1550m,  
 23.06.1999, ANES 3546.

**149. Lathyrus hirsutus L.**

B3: Esk.; Mih.; Yunus Emre-Sazak istasyonu 5.km, Akkaya mev., 760m,  
 13.07.1999, ANES 3547, Yk.

**88. Pisum L.****150. Pisum sativum L. ssp. sativum var. sativum**

B3: Esk.; Mih.; Üçbaşı köyü, 950-980m, 06.06.1999, ANES 3548.  
 Kültür.

**89. Ononis L.****151. Ononis spinosa L. ssp. leiosperma (Boiss.) Širj.**

B3: Esk.; Mih.; Mihalıççık, Bademlik mev., kuzey,1350-1400m, step,  
 07.03.1999, ANES 3549; B3: Esk.; Mih.; Yunus Emre Beldesi, Karaçam köyü,  
 Sivri mev., 1200–1250m, kuzey, 01.07.1999, ANES 3550; B3: Esk.; Mih.;  
 Bahtiyar-Sekiören 1.km, Selenbağı mev.,kuzey, 780m, 07.07.1999, ANES: 3551;  
 B3: Esk.; Mih.; Gürleyik köyü, Gürleyik çayı kenarı, 600m, 10.07.1999, ANES:  
 3552; B3: Esk.; Mih.; Dinek-Sorkun 3. km, Karaçayır mev., 1020m, 11.07.1999,  
 ANES 3553;B3: Esk.; Mih.; Yunus Emre-Hamitoğlu Çiftliği, Porsuk çayı kenarı,  
 740m, 13.07.1999, ANES: 3554; B3: Esk.; Mih.; Yunus Emre Beldesi, Geren

yaylası, 760m, 13.07.1999, ANES: 3555; B3: Esk.; Mih.; Ömerköy-Yarıkcı 1.km, Kaşarman mev., 1200m, 17.07.1999, ANES: 3556; B3: Esk.; Mih.; Yarıkcı-Ahırköy 1.km, 870m, 17.07.1999, ANES 3557; B3: Esk.; Mih.; Mihalıççık-Diközü 5.km, 1000m, 18.07.1999, ANES 3558; B3: Esk.; Mih.; İkizafer-Çukurören 1.km, Selen mev., 1000m, 21.07.1999, ANES 3559; B3: Esk.; Mih.; İkizafer-Çukurören 1.km, Ecem çayırı mev., 1000m, 21.07.1999, ANES 3560; B3: Esk.; Mih.; Mihalıççık-Kozlu 11.km, Kozlu yaylası mev., güney, 1200m, 21.07.1999, ANES 3561; B3: Esk.; Mih.; Mihalıççık-Eğriova-Güreş 5.km, Karanlıkdere mev., 1300m, 22.07.1999, ANES 3562; B3: Esk.; Mih.; Seki-Çukurören 500.m, Aktaş mev., 980-1000m, 23.07.1999, ANES 3563; B3: Esk.; Mih.; Dağcı köyü, Kale mev., 1270-1300 m, güney, 23.06.1999, ANES 3564; B3: Esk.; Mih.; Güce-Kızılbörüklü 500.m, Yavşandere mev., 980m, 26.07.1999, ANES 3565; A3: Esk.; Mih.; Otluk köyü, Süleler yol ağzı mev., 1330m, 04.08.1999, ANES 3566; B3: Esk.; Mih.; Mihalıççık-Kartaltepe 1.km, Lütfiye köyü, 1400-1420m, 08.08.1999, ANES 3567; B3: Esk.; Mih.; Mihalıççık-Belen köyü 3.km, 1350m, 08.08.1999, ANES 3568; B3: Esk.; Mih.; Ömerköy Baraj Gölü çev., 1290m, 08.08.1999, ANES 3569.

## 90. *Trifolium* L.

### 152. *Trifolium repens* L. var. *repens*

B3: Esk.; Mih.; Ahırözü-Hamidiye 2.km, Porselen madeni mev., Karapınar suyu çevresi, 1230m, 05.06.1999, ANES 3570; B3: Esk.; Mih.; Mihalıççık-Seki 4.km, Kalburcu Piknik alanı, 1350m, Pinus ormanı, 13.06.1999, ANES 3571; B3: Esk.; Mih.; Çatacık Ormanı, Kepirlik-Çok su mev., 1400m, kuzey, dere içi, 24.06.1999, ANES 3572; B3: Esk.; Mih.; Çatacık Ormanı, Orman İçi Dinlenme Yeri, 1350-1400m, kuzey, 25.06.1999, ANES 3573; B3: Esk.; Mih.; Beşpınar, Karanlık dere mev., 1350-1400m, 29.06.1999, ANES 3574; B3: Esk.; Mih.; Yunus Emre Beldesi, Geren yaylası, 760m, 07.10.1999, ANES 3575; B3: Esk.; Mih.; Ömerköy-Yarıkcı 1.km, Uludere mev., 1200m, 17.07.1999, ANES 3576; B3: Esk.; Mih.; İkizafer-Çukurören 1.km, Ecem çayırı mev., 1000m, 02.11.1999 ANES 3577; B3: Esk.; Mih.; Mihalıççık-Kozlu 11.km, Kozlu yaylası mev., güney, 1200m, 21.07.1999, ANES 3578; B3: Esk.; Mih.; Mihalıççık-Güreş

11.km, Aktepe mev.,1050m, 22.07.1999, ANES 3579; A3: Esk.; Mih.; Yeşilyurt köyü, 1420m, 04.08.1999, ANES 3580.

**153. *Trifolium patens* Schreb**

B3: Esk.; Mih.; Çatacık Ormanı, Orman İçi Dinlenme Yeri, 1350–1400m, kuzey, 25.06.1999, ANES 3582; Yk., B3: Esk.; Mih.; Mihalıççık, Bademlik mev., kuzey,1350-1400m, Step, 07.03.1999, ANES 3583.

**154. *Trifolium fragiferum* L. var. *fragiferum***

B3: Esk.; Mih.; Yunus Emre Beldesi, Geren yaylası, 760m, 13.07.1999, ANES 3584.

**155. *Trifolium physodes* Stev. ex Bieb. var. *physodes***

B3: Esk.; Mih.; Mihalıççık-Seki 4.km, Kalburcu Piknik alanı, 1350m, Pinus ormanı, 13.06.1999, ANES 3585.

Akd. el.

**156. *Trifolium pratense* L. var. *pratense***

B3: Esk.; Mih.; Ahırözü-Hamidiye 2.km, Porselen madeni mev., Karapınar suyu çevresi, 1230m, 05.06.1999, ANES 3581; B3: Esk.; Mih.; Mihalıççık-Seki 4.km, Kalburcu Piknik alanı, 1350m, Pinus ormanı, 13.06.1999, ANES 3586; B3: Esk.; Mih.; Çatacık Ormanı, Kepirlik–Çok su mev., 1400m, kuzey, dere içi, 24.06.1999, ANES 3587; B3: Esk.; Mih.; Çatacık Ormanı, Orman İçi Dinlenme Yeri, 1350 –1400m, kuzey, 25.06.1999, ANES 3588; B3: Esk.; Mih.; Gürleyik köyü, Gürleyik çayı kenarı, 600m, 10.07.1999, ANES 3589; B3: Esk.; Mih.; Ömerköy-Yarıklı 1.km, Uludere mev., 1200m, 17.07.1999, ANES 3590; B3: Esk.; Mih.; İki zafer-Çukurören 1.km, Selen mev., 1000m, 21.07.1999, ANES 3591; B3: Esk.; Mih.; Mihalıççık-Kozlu 11.km, Kozlu yaylası mev., güney, 1200m, 21.07.1999, ANES 3592; B3: Esk.; Mih.; Mihalıççık-Eğriova-Güreş 5.km, Karanlıkdere mev., 1300m, 22.07.1999, ANES 3593; B3: Esk.; Mih.; Ömerköy Baraj Gölü çev., 1290m, 08.08.1999, ANES 3594.

**157. *Trifolium medium* L. var. *medium***

B3: Esk.; Mih.; Beşpınar, Karanlık dere mev., 1350-1400m, 29.06.1999, ANES 3595; B3: Esk.; Mih.; Mihalıççık-Güreş 11.km, Aktepe mev.,1050m, 22.07.1999, ANES 3596.

**158. *Trifolium pannonicum* Jacq. ssp. *elongatum* (Willd.) Zoh.**

B3: Esk.; Mih.; Sazak Çiftliği, Porsuk çayı kenarı, 730m, 04.06.1999, ANES 3597.

**159. *Trifolium sylvaticum* Gérard. ex Lois.**

B3: Esk.; Mih.; Mihaliççık-Güreş 11.km, Aktepe mev.,1050m, 22.07.1999, ANES 3598; B3: Esk.; Mih.; Mihaliççık-Güreş 10.km, Karaağaç mev., 1200m, 22.07.1999; ANES 3599.

**160. *Trifolium arvense* L. var. *arvense***

B3: Esk.; Mih.; Yunus Emre Beldesi, Karaçam köyü, Sivri mev., 1200–1250m, kuzey, 01.07.1999, ANES 3600; B3: Esk.; Mih.; Dümrek köyü, kayalık, güney, 720m, 05.07.1999, ANES 3601; B3: Esk.; Mih.; Mihaliççık-Güreş 11.km, Aktepe mev.,1050m, 22.07.1999, ANES 3602; A3: Esk.; Mih.; Yeşilyurt köyü, 1420m, 04.08.1999, ANES 3603.

**91. *Melilotus* L.**

**161. *Melilotus officinalis* (L.) Desr.**

B3: Esk.; Mih.; Sazak Çiftliği, Porsuk çayı kenarı, 730m, 04.06.1999, ANES 3604; B3: Esk.; Mih.; Üçbaşı köyü, Annaç mev., step, 950-980m, 06.06.1999, ANES 3605; B3: Esk.; Mih.; Mihaliççık-Seki 4.km, Kalburcu Piknik alanı, 1350m, Pinus ormanı, 13.06.1999, ANES 3606; B3: Esk.; Mih.; Aydınlar köyü-Tatarcık köyü 2.km, 1250m, 23.06.1999, ANES 3607; B3: Esk.; Mih.; Çatacık Ormanı, Kepirlik-Çok su mev., 1400m, kuzey, dere içi, 24.06.1999, ANES 3608; B3: Esk.; Mih.; Çatacık Ormanı, Orman İçi Dinlenme Yeri, 1350–1400m, kuzey, 25.06.1999, ANES 3609; B3: Esk.; Mih.; Yunus Emre-Hamitoğlu Çiftliği, Porsuk çayı kenarı, 740m, 06.10.1999, ANES 3610; B3: Esk.; Mih.; Ömerköy-Yarıkçı 1.km, Uludere mev., 1200m, 17.07.1999, ANES 3611; B3: Esk.; Mih.; Mihaliççık-Güreş 11.km, Aktepe mev.,1050m, 22.07.1999, ANES 3612; B3: Esk.; Mih.; Mihaliççık-Güreş, Karaağaç mev., 1200m, 22.07.1999, ANES 3613; B3: Esk.; Mih.; Dağcı köyü, Kale mev., 1270-1300 m, güney, 31.10.1999, ANES 3614; B3: Esk.; Mih.; Narlı-Sekiören köyü 2.km, Yelderesi mev., 1100m, Yol kenarı, 07.07.1999; ANES 3620.

**162. Melilotus alba Desr.**

B3: Esk.; Mih.; Üçbaşı köyü, mezarlık çev., Kozderesi mev., 950m, 06.06.1999, ANES 3615; Yk., B3: Esk.; Mih.; Kayı köyü, Gökyaka mev., 1100 m, 07.03.1999, ANES 3616.

**92. Trigonella L.****163. Trigonella rostrata (Boiss.&Bal.) Boiss.**

B3: Esk.; Mih.; Gürleyik-İğdecik köyü 1.km, Karabayır mev., 630m, 10.07.1999, ANES 3617; B3: Esk.; Mih.; Çardak-Mahmuthisar 4.km, Kızılyer mev., 980m, 20.07.1999, ANES 3618.

End. Ir.-Tur. el.

**164. Trigonella monspeliaca L.**

B3: Esk.; Mih.; Yunus Emre-Adahisar yolu 3.km, 770m, güney, 01.06.1999, ANES 3619. Yk.

Akd. el.

**93. Medicago L.****165. Medicago sativa L. ssp. sativa**

B3: Esk.; Mih.; Sazak Çiftliği, Porsuk çayı kenarı, 730m, 04.06.1999, ANES:3621; B3: Esk.; Mih.; Koyunağalı köyü, Kızıltepe mev., 600m, 17.06.1999, ANES:3622; B3: Esk.; Mih.; Mihaliççık, Bademlik mev., kuzey,1350-1400m, step, 07.03.1999, ANES:3623; A3: Esk.; Mih.;Gürleyik-İğdecik köyü 5.km, Kapan mev., 520m, 09.07.1999, ANES: 3624; B3: Esk.; Mih.; Dinek-Sorkun 3. km, Karaçayır mev., 1020m, 11.07.1999, ANES 3625; B3: Esk.; Mih.; Yunus Emre-Sazak istasyonu 5.km, Akkaya mev., 760m, 13.07.1999, ANES 3626; B3: Esk.; Mih.; Ömerköy-Yarıkçı 1.km; Kaşarman mev., 1200m, 17.07.1999, ANES: 3627; B3: Esk.; Mih.; Ömerköy-Yarıkçı 1.km; Uludere mev., 1200m, 17.07.1999, ANES: 3628; B3: Esk.; Mih.; Mihaliççık-Diközü 5.km, 1000m, 18.07.1999, ANES: 3629; B3: Esk.; Mih.; Mihaliççık-Çalçı 13.km, Yayla mev., 1230m, kuzey, 20.07.1999, ANES: 3630; B3: Esk.; Mih.; İkizafer-Çukurören 1.km, Selen mev., 1000m, 21.07.1999, ANES: 3631; B3: Esk.; Mih.; Mihaliççık-Güreş arası, Karaağaç mev., 1200m, 22.07.1999, ANES: 3632; B3: Esk.; Mih.; Korucu köyü, Halimelerin dere mev., 1030 m, 23.06.1999, ANES:



3633; B3: Esk.; Mih.; Mihaliççık-Karageyikli 20.km, 930m, step, 26.07.1999, ANES: 3634; B3: Esk.; Mih.; Ömerköy Baraj Gölü çev., 1290m, 08.08.1999, ANES: 3635.

**166. *Medicago x varia* Martyn**

B3: Esk.; Mih.; Üçbaşı köyü, mezarlık çev., Kozderesi mev., 950m, 18.07.1999, ANES: 3636; Yk., B3: Esk.; Mih.; Yunus Emre Beldesi, Karaçam köyü, Sivri mev., 1200–1250m, kuzey, 01.07.1999, ANES: 3637; B3: Esk.; Mih.; Mihaliççık-Çalçı 13.km, Yayla mev., 1230m, kuzey, 20.07.1999, ANES: 3638; B3: Esk.; Mih.; Obruk köyü-Akyaka mh. 500.m, 780m, 20.07.1999, ANES: 3639; B3: Esk.; Mih.; Mihaliççık-Kozlu 11.km, Kozlu yaylası mev., güney, 1200m, 21.07.1999, ANES: 3640; B3: Esk.; Mih.; Kayı köyü, Gökyaka mev., 1100 m, 07.03.1999, ANES: 3641.

**167. *Medicago minima* (L.) Bart. var. *minima***

B3: Esk.; Mih.; Beyköy-Koyunağalı 12.km, Kızıltepe mev., 600m, 17.06. ANES: 3642.

**168. *Medicago rigidula* (L.) All. var. *rigidula***

B3: Esk.; Mih.; Üçbaşı köyü, Annaç mev., step, 950-980m, 06.06.1999, ANES: 3643; Yk., B3: Esk.; Mih.; Kavak köyü, Güvem mev., 900–1000m., 18.06.1999, ANES: 3644; B3: Esk.; Mih.; Aydınlar köyü–Tatarcık köyü 2.km, 1250m, 23.06.1999, ANES: 3645.

**94. *Dorycnium* Miller**

**169. *Dorycnium graecum* (L.) Ser.**

B3: Esk.; Mih.; Beşpınar, Karanlık dere mev., 1350-1400m, 29.06.1999, ANES: 3646; B3: Esk.; Mih.; Mihaliççık-Kozlu 11.km, Kozlu yaylası mev., güney, 1200m, 21.07.1999, ANES: 3647.

Öks. el.

**170. *Dorycnium pentaphyllum* Scop. ssp. *herbaceum* (Vill.) Rouy**

B3: Esk.; Mih.; Çatacık ormanları, Hacı Recep–Belci mev., 1550m, 23.06.1999, ANES: 3648; B3: Esk.; Mih.; Çatacık Ormanı, Kepirlik–Çok su mev., 1400m, kuzey, dere içi, 24.06.1999, ANES: 3649; B3: Esk.; Mih.; Çatacık Ormanı, Orman İçi Dinlenme Yeri, 1350–1400m, kuzey, 25.06.1999, ANES: 3650; B3: Esk.; Mih.; İkizafer–Çukurören 1.km, Ecem çayırı mev., 1000m,

21.07.1999, ANES: 3651; B3: Esk.; Mih.; Mihalıççık-Kozlu 11.km, Kozlu yaylası mev., güney, 1200m, 21.07.1999, ANES: 3652; B3: Esk.; Mih.; Mihalıççık-Kartaltepe 1.km, Lütfiye köyü, 1400-1420m, 08.08.1999, ANES: 3653; B3: Esk.; Mih.; Mihalıççık-Belen köyü 3.km, 1350m, 08.08.1999, ANES: 3654.

**171. *Dorycnium pentaphyllum* Scop. ssp. *anatolicum* (Boiss.) Gams**

B3: Esk.; Mih.; Üçbaşı köyü, mezarlık çev., Kozderesi mev., 950m, 06.06.1999, ANES: 3655; B3: Esk.; Mih.; Aydınlar köyü-Tatarcık köyü 2.km, 1250m, 23.06.1999, ANES: 3656; B3: Esk.; Mih.; Mihalıççık-Çalçı 13.km, Yayla mev., 1230m, kuzey, 20.07.1999, ANES: 3657; B3: Esk.; Mih.; Mihalıççık-Güreş arası, Karaağaç mev., 1200m, 22.07.1999, ANES: 3658; B3: Esk.; Mih.; Ömerköy Baraj Gölü çev., 1290m, 08.08.1999, ANES: 3659.

**95. *Lotus* L.**

**172. *Lotus corniculatus* L. var. *corniculatus***

B3: Esk.; Mih.; Sazak Çiftliği, 730m, step, 04.06.1999, ANES: 3660; B3: Esk.; Mih.; Ahırözü-Hamidiye 2.km, Porselen madeni mev., Karapınar suyu çevresi, 1230m, 05.06.1999, ANES: 3661; B3: Esk.; Mih.; Mihalıççık-Seki 4.km, Kalburcu Piknik alanı, 1350m, Pinus ormanı, 13.06.1999, ANES: 3662; B3: Esk.; Mih.; Kavak köyü, Güvem mev., 900-1000m., 18.06.1999, ANES: 3663; B3: Esk.; Mih.; Çatacık Ormanı, Orman İçi Dinlenme Yeri, 1350 -1400m, kuzey, 25.06.1999, ANES: 3664; B3: Esk.; Mih.; Mihalıççık, Bademlik mev., kuzey,1350-1400m, step, 07.03.1999, ANES: 3665; B3: Esk.; Mih.; Sekiören köyü, Değirmençay mev., 830-850m, 07.07.1999, ANES: 3666; A3: Esk.; Mih.;Gürleyik-İğdecik köyü 5.km, Kapan mev., 520m, 09.07.1999, ANES: 3667; B3: Esk.; Mih.; Gürleyik-İğdecik köyü 1.km, Karabayır mev., 630m, 10.07.1999, ANES: 3668; B3: Esk.; Mih.; Dinek-Sorkun 3. km, Karaçayır mev., 1020m, 11.07.1999, ANES: 3669; B3: Esk.; Mih.; Yunus Emre-Sazak istasyonu 5.km, Akkaya mev., 760m, 13.07.1999, ANES: 3670; B3: Esk.; Mih.; Ömerköy-Yarıkcı 1.km, Uludere mev., 1200m, 17.07.1999, ANES: 3671; B3: Esk.; Mih.; Mihalıççık-Çalçı 13.km, Yayla mev., 1230m, kuzey, 20.07.1999, ANES: 3672; B3: Esk.; Mih.; İkizafer-Çukurören 1.km, Selen mev., 1000m, 21.07.1999, ANES: 3673; B3: Esk.; Mih.; Mihalıççık-Kozlu 11.km, Kozlu yaylası mev., güney, 1200m, 21.07.1999, ANES: 3674; B3: Esk.; Mih.; Mihalıççık-Güreş 11.km,

Aktepe mev., 1050m, 22.07.1999, ANES: 3675; B3: Esk.; Mih.; Mihaliççık-Güreş arası, Karaağaç mev., 1200m, 22.07.1999, ANES: 3676; B3: Esk.; Mih.; Mihaliççık-Belen köyü 3.km, 1350m, 08.08.1999, ANES: 3677; B3: Esk.; Mih.; Ömerköy Baraj Gölü çev., 1290m, 08.08.1999, ANES: 3678.

**173. Lotus corniculatus L. var. alpinus Ser.**

B3: Esk.; Mih.; Aydınlar köyü-Tatarcık köyü 2.km, 1250m, 23.06.1999, ANES: 3679; B3: Esk.; Mih.; Yunus Emre Beldesi, Karaçam köyü, Sivri mev., 1200-1250m, kuzey, 01.07.1999, ANES: 3680; B3: Esk.; Mih.; İkizafer-Çukurören 1.km, Ecem çayırı mev., 1000m, 21.07.1999, ANES: 3681; B3: Esk.; Mih.; Seki-Çukurören 500.m, Aktaş mev., 980-1000m, ANES: 3682; 23.07.1999, B3: Esk.; Mih.; Mihaliççık-Kartaltepe 1.km, Lütfiye köyü, 1400-1420m, 08.08.1999, ANES: 3683.

**96. Anthyllis L.**

**174. Anthyllis vulneraria L. ssp. boissieri (Sag.) Bornm.**

B3: Esk.; Mih.; Mihaliççık-Seki 4.km, Kalburcu Piknik alanı, 1350m, Pinus ormanı, 13.06.1999, ANES: 3684.

**97. Coronilla L.**

**175. Coronilla varia L. ssp. varia**

B3: Esk.; Mih.; Mihaliççık-Yunus Emre yolu 8.km, ağaçlandırma sahası kenarı, 1250m, 01.06.1999, ANES: 3685; B3: Esk.; Mih.; Üçbaşı köyü, Annaç mev., step, 950-980m, 06.06.1999, ANES: 3686; B3: Esk.; Mih.; Kavak köyü, Güvem mev., 900-1000m., 18.06.1999, ANES: 3687; B3: Esk.; Mih.; Aydınlar köyü-Tatarcık köyü 2.km, 1250m, 23.06.1999, ANES: 3688; B3: Esk.; Mih.; Beşpınar, Karanlık dere mev., 1350-1400m, 29.06.1999, ANES: 3689; B3: Esk.; Mih.; Gürleyik-İğdecik köyü 1.km, Karabayır mev., 630m, 10.07.1999, ANES: 3690; B3: Esk.; Mih.; Dinek-Sorkun 3. km, Karaçayır mev., 1020m, 11.07.1999, ANES: 3691; B3: Esk.; Mih.; Ömerköy-Yarıklı 1.km, Uludere mev., 1200m, 17.07.1999, ANES: 3692; B3: Esk.; Mih.; Mihaliççık-Çalçı 13.km, Yayla mev., 1230m, kuzey, 20.07.1999, ANES: 3693; B3: Esk.; Mih.; Mihaliççık-Kozlu 11.km, Kozlu yaylası mev., güney, 1200m, 21.07.1999, ANES: 3694; B3: Esk.;

Mih.; Mihaliççık-Güreş arası 12. km, Karaağaç mev., 1200m, 22.07.1999, ANES: 3695.

**98. Hedysarum L.**

**176. Hedysarum varium Willd.**

B3: Esk.; Mih.; Mihaliççık-Yunus Emre yolu 8.km, ağaçlandırma sahası kenarı, 1250m, 01.06.1999, ANES: 3696.

Ir.-Tur. el.

**99. Onobrychis Adans.**

**177. Onobrychis armena Boiss. & Huet**

B3: Esk.; Mih.; Mihaliççık, Bademlik mev., kuzey,1350-1400m, step, 07.03.1999, ANES: 3697; B3: Esk.; Mih.; Ömerköy-Yarıklı 1.km, Kaşarman mev., 1200m, 17.07.1999, ANES: 3698; B3: Esk.; Mih.; Mihaliççık-Çalçı 13.km, Yayla mev., 1230m, kuzey, 20.07.1999, ANES: 3699; B3: Esk.; Mih.; Mihaliççık-Güreş 11.km, Aktepe mev.,1050m, 22.07.1999, ANES: 3700.

End.

**178. Onobrychis oxyodonta Boiss.**

B3: Esk.; Mih.; Sazak Çiftliği, 730m, step, 04.06.1999, ANES: 3701; B3: Esk.; Mih.; Dinek-Sorkun 3. km, Karaçayır mev., 1020m, 11.07.1999, ANES: 3702; B3: Esk.; Mih.; İkişifer-Çukurören 1.km, Selen mev., 1000m, 21.07.1999 ANES: 3703; B3: Esk.; Mih.; Mihaliççık-Güreş 13.km, Karaağaç mev., 1200m, 22.07.1999, ANES: 3704; B3: Esk.; Mih.; Seki-Çukurören 500.m, Aktaş mev., 980-1000m, 23.07.1999, ANES: 3705; B3: Esk.; Mih.; Kayı köyü, Gökyaka mev., 1100 m, 07.03.1999, ANES: 3706; B3: Esk.; Mih.; Ömerköy Baraj Gölü çev., 1290m, 08.08.1999, ANES: 3707.

**179. Onobrychis hypargyrea Boiss.**

B3: Esk.; Mih.; Üçbaşlı-Yayalar Çiftliği, yol ayrımı, 800m, 04.06.1999, ANES: 3708.

**100. Alhagi Adans.**

**180. Alhagi pseudalhagi (Bieb.) Desv.**

A3: Esk.; Mih.; Uşakbükü köyü, Kamerlerin deresi mev., 500-520m, step, 02.11.1999, ANES: 3709; B3: Esk.; Mih.; Uşakbükü-Koyunağalı köyü 2. km, 530-540m, 17.06.1999, ANES: 3710; B3: Esk.; Mih.; Dümrek köyü, kayalık, güney, 720m, 05.07.1999, ANES: 3711; B3: Esk.; Mih.; Saray-Narlı 1.km, kuzey, 830m, 06.07.1999, ANES: 3712; B3: Esk.; Mih.; Yunus Emre-Hamitoğlu Çiftliği, yol kenarı, 13.07.1999, ANES: 3713; B3: Esk.; Mih.; Yunus Emre Beldesi, Geren yaylası, 760m, 13.07.1999, ANES: 3714; B3: Esk.; Mih.; Yunus Emre-Sazak istasyonu 5.km, Akkaya mev., 760m, 13.07.1999, ANES: 3715; B3: Esk.; Mih.; Ahırköy-Sazak istasyonu 2.km, 760m, 17.07.1999, ANES: 3716; B3: Esk.; Mih.; Üçbaşlı Köyü Göleti çev., 900m, 18.07.1999, ANES: 3717

Ir.-Tur. el.

### 36. ROSACEAE

#### 101. *Prunus* L.

##### 181. *Prunus spinosa* L. ssp. *dasyphylla* (Schur) Domin

B3: Esk.; Mih.; Mihaliççık-Çalçı 13.km, Yayla mev., 1230m, kuzey, 20.07.1999, ANES: 3718.

Avr.-Sib. el.

##### 182. *Prunus divaricata* Ledeb. ssp. *divaricata*

B3: Esk.; Mih.; Bahtiyar-Sekiören 1.km, Selenbağı mev., kuzey, 780m, 07.07.1999, ANES: 3756; B3: Esk.; Mih.; Gözeler-Kozlu 1.km, 960m, 20.07.1999, ANES: 3719; B3: Esk.; Mih.; Dağcı köyü, Kale mev., 1270-1300 m, güney, 14.03.1999, ANES: 3720.

#### 102. *Armeniaca* Duhamel

##### 183. *Armeniaca vulgaris* Lam.

B3: Esk.; Mih.; İki zafer köyü, bahçe içi, 1000m, 21.07.1999, ANES: 3721.

Kültür.

#### 103. *Persica* Duhamel

##### 184. *Persica vulgaris* Miller

A3: Esk.; Mih.; Süleler köyü, 350-400m, 24.06.1999, ANES: 3722.

Kültür.

**104. Amygdalus L.**

**185. Amygdalus communis L.**

B3: Esk.; Mih.; İkizafer köyü, 1000m, 21.07.1999, ANES: 3723.

Kültür.

**186. Amygdalus orientalis Miller**

B3; Esk., Mih.; Mihalıççık; Dümrek köyü, 720m, Kayalık, 05.07.1999, ANES: 3724.

Ir.-Tur. el.

**105. Rubus L.**

**187. Rubus sanctus Schreber**

B3: Esk.; Mih.; Üçbaşı köyü, mezarlık çev., Kozderesi mev., 950m, 18.07.1999, ANES: 3725; Yk., B3: Esk.; Mih.; Kavak köyü, Güvem mev., 900–1000m., 18.06.1999, ANES: 3726; B3: Esk.; Mih.; Adahisar-Yalınlı 1.km, 780m, 02.07.1999, ANES: 3727; B3: Esk.; Mih.; Narlı-Sekiören köyü 2.km, Yelderesi mev., 1100m, yol kenarı, 07.07.1999, ANES: 3728; B3: Esk.; Mih.; Bahtiyar-Sekiören 1.km, Selenbağı mev., kuzey, 780m, 07.07.1999, ANES: 3729; B3: Esk.; Mih.; Gürleyik köyü, Gürleyik çayı kenarı, 600m, 10.07.1999, ANES: 3730; B3: Esk.; Mih.; Mihalıççık-Diközü 5.km, 1000m, 18.07.1999, ANES: 3731; B3: Esk.; Mih.; İkizafer-Çukurören 1.km, Ecem çayırı mev., 1000m, 21.07.1999, ANES: 3732; B3: Esk.; Mih.; Seki-Çukurören 500m, Aktaş mev., 980-1000m, 23.07.1999, ANES: 3733.

**188. Rubus canescens DC. var. canescens**

B3: Esk.; Mih.; Mihalıççık-Kartaltepe 1.km, Lütfiye köyü, 1400-1420m, 08.08.1999, ANES: 3734; B3: Esk.; Mih.; Mihalıççık-Çalçı 13.km, Yayla mev., 1230m, kuzey, 20.07.1999, ANES: 3735; B3: Esk.; Mih.; Güreş-Eğriova 5.km, Karanlıkdere mev., 1300m, 22.07.1999, ANES: 3736.

**106. Potentilla L.**

**189. Potentilla recta L.**

B3: Esk.; Mih.; Sazak Çiftliği, Porsuk çayı kenarı, 730m, 04.06.1999, ANES: 3737; B3: Esk.; Mih.; Ahırözü-Sarayköy 1.km, Bağderesi mev., 1040m, 05.06.1999, ANES: 3738; B3: Esk.; Mih.; Çatacık Ormanı, Orman İçi Dinlenme Yeri, 1350–1400m, kuzey, 25.06.1999, ANES: 3739; B3: Esk.; Mih.; Beşpınar, Karanlık dere mev., 1350-1400m, 29.06.1999, ANES: 3740; B3: Esk.; Mih.; Dinek-Sorkun 3. km, Karaçayır mev., 1020m, 11.07.1999, ANES: 3741; B3: Esk.; Mih.; Mihaliççık-Kartaltepe 1.km, Lütfiye köyü, 1400-1420m, 08.08.1999, ANES: 3742.

**190. *Potentilla reptans* L.**

B3: Esk.; Mih.; Yunus Emre-Sazak istasyonu 5.km, Akkaya mev., 760m, 13.07.1999, ANES: 3743; B3: Esk.; Mih.; İkizafer-Çukurören 1.km, Ecem çayı mev., 1000m, 21.07.1999, ANES: 3744; B3: Esk.; Mih.; Mihaliççık-Kozlu 11.km, Kozlu yaylası mev., güney, 1200m, 21.07.1999, ANES: 3745.

**191. *Potentilla speciosa* Willd. var. *speciosa***

B3: Esk.; Mih.; Çatacık ormanları, Hacı Recep-Belci mev., 1550m, 23.06.1999, ANES: 3746.

**107. *Fragaria* L.**

**192. *Fragaria vesca* L.**

B3: Esk.; Mih.; Çatacık Ormanı, Kepirlik-Çok su mev., 1400m, kuzey, dere içi, 24.06.1999, ANES: 3747.

**108. *Agrimonia* L.**

**193. *Agrimonia eupatoria* L.**

B3: Esk.; Mih.; Mihaliççık-Güreş arası, Karaağaç mev., 1200m, 22.07.1999, ANES: 3748; B3: Esk.; Mih.; Mihaliççık-Kartaltepe 1.km, Lütfiye köyü, 1400-1420m, 08.08.1999, ANES: 3749.

**109. *Sanguisorba* L.**

**194. *Sanguisorba minor* Scop. ssp. *muricata* (Spach) Briq.**

A3: Esk.; Mih.; Yeşilyurt köyü, 1420m, 04.08.1999 ANES: 3750. Yk.

**110. Rosa L:****195. Rosa pulverulenta Bieb.**

B3: Esk.; Mih.; Üçbaşı köyü, mezarlık çev., Kozderesi mev., 950m, 06.06.1999, ANES: 3751; B3: Esk.; Mih.; Beşpınar, Karanlık dere mev., 1350-1400m, 29.06.1999, ANES: 3752; A3: Esk.; Mih.; Yeşilyurt köyü, 1420m, 04.08.1999, ANES: 3753.

**196. Rosa horrida Fischer**

B3: Esk.; Mih.; Mihaliççık-Seki 4.km, Kalburcu Piknik alanı, 1350m, Pinus ormanı, 13.06.1999, ANES: 3754; B3: Esk.; Mih.; Mihaliççık, Bademlik mev., kuzey,1350-1400m, Step, 07.03.1999, ANES: 3755.

**197. Rosa canina L.**

B3: Esk.; Mih.; Mihaliççık, Bademlik mevkii, 1390m, 07.03.1999, ANES: 3757; B3: Esk.; Mih.; Mihaliççık-Yunus Emre yolu 8.km, ağaçlandırma sahası kenarı, 1250m, 01.06.1999, ANES: 3758; B3: Esk.; Mih.; Ahırözü-Sarayköy 1.km, Bağderesi mev., 1040m, 05.06.1999, ANES: 3759; B3: Esk.; Mih.; Üçbaşı köyü, mezarlık çev., Kozderesi mev., 950m, 06.06.1999, ANES: 3760; B3: Esk.; Mih.; Yalınkaya köyü, Bahçekuyu mh.-Çatacık ormanı yolu 1.km, 1400m, 23.06.1999, ANES: 3761; B3: Esk.; Mih.; Çatacık ormanları, Hacı Recep-Belci mev., 1550m, 23.06.1999, ANES: 3762; B3: Esk.; Mih.; Çatacık Ormanı, Kepirlik-Çok su mev., 1400m, kuzey, dere içi, 24.06.1999, ANES: 3763; B3: Esk.; Mih.; Çatacık Ormanı, Orman İçi Dinlenme Yeri, 1350-1400m, kuzey, 25.06.1999, ANES: 3764; B3: Esk.; Mih.; Beşpınar, Karanlık dere mev., 1350-1400m, 29.06.1999, ANES: 3765; B3: Esk.; Mih.; Dinek-Sorkun 3. km, Karaçayır mev., 1020m, 11.07.1999, ANES: 3766; B3: Esk.; Mih.; Seki-Çukurören 500.m, Aktaş mev., 980-1000m, 23.07.1999, ANES: 3767; B3: Esk.; Mih.; Ömerköy Baraj Gölü çev., 1290m, 08.08.1999, ANES: 3768.

**111. Cotoneaster Medik.****198. Cotoneaster integerrimus Medik.**

B3: Esk.; Mih.; Beyköy köyü, İnderesi mev., 730-750m, 02.11.1999, ANES: 3769. Yk.



**199. *Cotoneaster nummularia* Fisch.& Mey.**

B3: Esk.; Mih.; Beyköy köyü, İnderesi mev., 730–750m, 18.06.1999, ANES: 3770; B3: Esk.; Mih.; Sekiören köyü, Değirmençay mev., 830–850m, 07.07.1999, ANES: 3771; B3: Esk.; Mih.; Mihaliççık-Diközü 5.km, 1000m, 18.07.1999, ANES: 3804; B3: Esk.; Mih.; Çardak-Mahmuthisar 4.km, Kızılyer mev., 980m, 20.07.1999, ANES: 3772; A3: Esk.; Mih.; Otluk köyü, Süleler yol ağzı mev., 1330m, 04.08.1999, ANES: 3773; B3: Esk.; Mih.; Yunus Emre Beldesi, yol kenarı, 736m, 01.07.1999, ANES: 3774.

**112. *Pyracantha* M. J. Roemer**

**200. *Pyracantha coccinea* Roemer**

B3: Esk.; Mih.; Yunus Emre Beldesi, yol kenarı, 736m, 01.07.1999, ANES: 3775.

Kültür.

**113. *Crataegus* L.**

**201. *Crataegus tanacetifolia* (Lam.) Pers.**

B3: Esk.; Mih.; Mihaliççık-Seki 4.km, Kalburcu Piknik alanı, 1350m, Pinus ormanı, 13.06.1999, ANES: 3776; B3: Esk.; Mih.; Çatacık Ormanı, Orman İçi Dinlenme Yeri, 1350–1400m, kuzey, 25.06.1999, ANES: 3777; B3: Esk.; Mih.; Mihaliççık-Güreş-Eğriova 5.km, Karanlıkdere mev., 1300m, 22.07.1999, ANES: 3778; A3: Esk.; Mih.; Otluk köyü, Süleler yol ağzı mev., 1330m, 04.08.1999, ANES: 3803; B3: Esk.; Mih.; Mihaliççık-Belen köyü 3.km, 1350m, 08.08.1999, ANES: 3779; B3: Esk.; Mih.; Ömerköy Baraj Gölü çev., 1290m, 08.08.1999, ANES: 3780.

End.

**202. *Crataegus szovitsii* Pojark.**

B3: Esk.; Mih.; Ahırözü-Sarayköy 1.km, Bağderesi mev., 1040m, 05.06.1999, ANES: 3781; Yk., B3: Esk.; Mih.; Aydınlar köyü–Tatarcık köyü 2.km, 1250m, 23.06.1999, ANES: 3782; B3: Esk.; Mih.; Gözeler-Kozlu 1.km, 960m, 20.07.1999, ANES: 3783.

Ir.-Tur. el.?

**203. *Crataegus monogyna* Jacq. ssp. *monogyna***

B3: Esk.; Mih.; Kavak köyü, Güvem mev., 900–1000m., 18.06.1999, ANES: 3784; B3: Esk.; Mih.; Beşpınar, Karanlık dere mev., 1350-1400m, 29.06.1999, ANES: 3785; B3: Esk.; Mih.; Gürleyik köyü, Gürleyik çayı kenarı, 600m, 10.07.1999, ANES: 3786; B3: Esk.; Mih.; Mihalıççık-Diközü 5.km, 1000m, 18.07.1999, ANES: 3787; B3: Esk.; Mih.; Dağcı köyü, Kale mev., 1270-1300m, güney, 23.06.1999, ANES: 3788; B3: Esk.; Mih.; Korucu köyü, Halimelerin dere mev., 1030 m, 23.06.1999, ANES: 3789; A3: Esk.; Mih.; Yeşilyurt köyü, 1420m, 04.08.1999, ANES: 3790.

**114. *Sorbus* L.**

**204. *Sorbus torminalis* (L.) Crantz var. *torminalis***

B3: Esk.; Mih.; Çatacık Ormanı, Orman İçi Dinlenme Yeri, 1350–1400m, kuzey, 25.06.1999, ANES: 3791.

Avr.-Sib. el.?

**115. *Cydonia* Miller**

**205. *Cydonia oblonga* Miller**

B3: Esk.; Mih.; Üçbaşı köyü, bahçe içi, 950m, 18.07.1999, ANES: 3792; B3: Esk.; Mih.; İkizafer köyü, bahçe içi, 1000m, 21.07.1999, ANES: 3793.

Kültür.

**116. *Malus* Miller**

**206. *Malus sylvestris* Miller ssp. *mitis* (Wallr.) Mansf.**

B3: Esk.; Mih.; Üçbaşı köyü, bahçe içi, 920m, 06.06.1999, ANES: 3794.

Kültür.

**117. *Pyrus* L.**

**207. *Pyrus communis* L. ssp. *sativa* (DC.)Hegi**

B3: Esk.; Mih.; Sazak Çiftliği, 730m, 04.06.1999, ANES: 3795; B3: Esk.; Mih.; İkizafer köyü, 1000m, 21.07.1999, ANES: 3796.

Kültür.

**208. *Pyrus elaeagnifolia* Pallas ssp. *elaegnifolia***

B3: Esk.; Mih.; Aydınlar köyü–Tatarcık köyü 2.km, 1250m, 23.06.1999, ANES: 3797; B3: Esk.; Mih.; Çatacık Ormanı, Orman İçi Dinlenme Yeri, 1350–1400m, kuzey, 25.06.1999, ANES: 3798; B3: Esk.; Mih.; Mihalıççık, Bademlik mev., kuzey, 1350-1400m, step, 07.03.1999, ANES: 3799; B3: Esk.; Mih.; Ömerköy-Yarıkcı 1.km, Kaşarman mev., 1200m, 17.07.1999, ANES: 3800; B3: Esk.; Mih.; Ahırköy-Sazak istasyonu 2.km, 760m, 17.07.1999, ANES: 3801; B3: Esk.; Mih.; Mihalıççık-Kozlu 11.km, Kozlu yaylası mev., güney, 1200m, 21.07.1999, ANES: 3802.

**37. PUNICACEAE**

**118. *Punica* L.**

**209. *Punica granatum* L.**

A3: Esk.; Mih.; Süleler köyü, 350–400m, kuzey, 24.06.1999, ANES: 3805; A3: Esk.; Mih.; Akçaören köyü, bahçe içi, 480m, 09.07.1999, ANES: 3806.  
Kültür.

**38. LYTHRACEAE**

**119. *Lythrum* L.**

**210. *Lythrum salicaria* L.**

B3: Esk.; Mih.; Yunus Emre-Sazak istasyonu 5.km, Akkaya mev., 760m, 13.07.1999, ANES: 3807; B3: Esk.; Mih.; Ömerköy-Yarıkcı 1.km, Uludere mev., 1200m, 17.07.1999, ANES: 3808; B3: Esk.; Mih.; İkişazer-Çukurören 1.km, Selen mev., 1000m, 21.07.1999, ANES: 3809.

Avr.-Sib. el.

**39. ONAGRACEAE**

**120. *Epilobium* L.**

**211. *Epilobium angustifolium* L.**

B3: Esk.; Mih.; Mihalıççık-Seki 4.km, Kalburcu Piknik alanı, 1350m, Pinus ormanı, 13.06.1999, ANES: 3810; B3: Esk.; Mih.; Çatacık ormanları, Hacı

Recep–Belci mev., 1550m, 23.06.1999, ANES: 3811; B3: Esk.; Mih.; Mihalıççık-Çalçı 13.km, Yayla mev., 1230m, kuzey, 20.07.1999, ANES: 3812; B3: Esk.; Mih.; Güreş-Eğriova 5.km, Karanlıkdere mev., 1300m, 22.07.1999, ANES: 3813.

**212. *Epilobium hirsutum* L.**

B3: Esk.; Mih.; Ömerköy-Yarıkcı 1.km, Uludere mev., 1200m, 17.07.1999, ANES: 3814.

**40. CUCURBITACEAE**

**121. *Citrullus* Eckl. & Zeyh.**

**213. *Citrullus lanatus* (Thunb.) Matsum. & Nakai**

B3: Esk.; Mih.; Üçbaşı köyü, bahçe içi, 920m, 06.06.1999, ANES: 3815.  
Kültür.

**122. *Cucurbita* L.**

**214. *Cucurbita pepo* L.**

B3: Esk.; Mih.; Üçbaşı köyü, bahçe içi, 920m, 06.06.1999, ANES: 3816.  
Kültür.

**123. *Cucumis* L.**

**215. *Cucumis sativus* L.**

B3: Esk.; Mih.; Üçbaşı köyü, bahçe içi, 920m, 06.06.1999, ANES: 3817.  
Kültür.

**216. *Cucumis melo* L.**

B3: Esk.; Mih.; Üçbaşı köyü, bahçe içi, 920m, 06.06.1999, ANES: 3818.  
Kültür.

**41. CRASSULACEAE**

**124. *Sedum* L.**

**217. *Sedum acre* L.**

B3: Esk.; Mih.; Yalınkaya köyü, Bahçekuyu mh.–Çatacık ormanı yolu 1.km, 1400m, 23.06.1999, ANES: 3819; B3: Esk.; Mih.; Kavak köyü, Güvem mev., 900-1000m., 18.06.1999, ANES: 3820; B3: Esk.; Mih.; Beşpınar, Karanlık

dere mev., 1350-1400m, 29.06.1999, ANES: 3821; B3: Esk.; Mih.; Mihaliççık, Bademlik mev., kuzey, 1350-1400m, step, 07.03.1999, ANES: 3822; B3: Esk.; Mih.; Dinek-Sorkun 3. km, Karaçayır mev., 1020m, 11.07.1999, ANES: 3823; B3: Esk.; Mih.; Çardak-Mahmuthisar 4.km, Kızılyer mev., 980m, 20.07.1999, ANES: 3824; B3; Esk.,Mih.; Kayı köyü, Gökyaka mev., 1100 m, 07.03.1999, ANES: 3825.

**218. *Sedum sartorianum* Boiss. ssp. *sartorianum***

B3: Esk.; Mih.; Kavak köyü, Güvem mev., 900-1000m., 18.06.1999, ANES: 3826.

**219. *Sedum pallidum* Bieb. var. *bithynicum* (Boiss.) Chamberlain comb. nov.**

B3: Esk.; Mih.; Beşpınar, Karanlık dere mev., 1350-1400m, 29.06.1999, ANES: 3827; B3: Esk.; Mih.; Mihaliççık-Kartaltepe 1.km, Lütfiye köyü, 1400-1420m, 08.08.1999, ANES: 3828.

Öks. el.

**42. UMBELLIFERAE (Apiaceae)**

**125. *Eryngium* L.**

**220. *Eryngium bithynicum* Boiss.**

B3: Esk.; Mih.; Yunus Emre-Sazak istasyonu 5.km, Akkaya mev., 760m, 13.07.1999, ANES: 3829.

End. Ir.-Tur. el.

**221. *Eryngium campestre* L. var. *virens* Link**

A3: Esk.; Mih.; Uşakbükü köyü, Kamerlerin deresi mev., 500-520m, step, 17.06.1999, ANES: 3830; B3: Esk.; Mih.; Yunus Emre Beldesi, Aşağı Doğanlar-Yukarı Doğanlar Çiftliği arası, 760m, 02.07.1999, ANES: 3831; B3: Esk.; Mih.; Dümrek köyü, kayalık, güney, 720m, 05.07.1999, ANES: 3832; B3: Esk.; Mih.; Bahtiyar-Sekiören 1.km, Selenbağı mev., kuzey, 780m, 07.07.1999, ANES: 3833; B3: Esk.; Mih.; Gürleyik-İğdecik köyü 1.km, Karabayır mev., 630m, 10.07.1999, ANES: 3834; B3: Esk.; Mih.; Yunus Emre-Hamitoğlu Çiftliği, yol kenarı, 13.07.1999, ANES: 3835; B3: Esk.; Mih.; Yunus Emre-Sazak istasyonu 5.km, Akkaya mev., 760m, 13.07.1999, ANES: 3836; B3: Esk.; Mih.; Ömerköy-Yarıkcı

1.km, Kaşarman mev., 1200m, 17.07.1999, ANES: 3837; B3: Esk.; Mih.; Ahırköy-Sazak istasyonu 2.km, 760m, 17.07.1999, ANES: 3838; B3: Esk.; Mih.; Üçbaşı Köyü Göleti çev., 900m, 18.07.1999, ANES: 3839; B3: Esk.; Mih.; Çardak-Mahmuthisar 4.km, Kızılyer mev., 980m, 20.07.1999, ANES: 3840; B3: Esk.; Mih.; Obruk köyü-Akyaka mh. 500.m, 780m, 20.07.1999, ANES: 3841; B3: Esk.; Mih.; Mihaliççık-Güreş 11.km, Aktepe mev.,1050m, 22.07.1999, ANES: 3842; B3: Esk.; Mih.; Seki-Çukurören 500.m, Aktaş mev., 980-1000m, 23.07.1999, ANES: 3843; B3: Esk.; Mih.; Dağcı köyü, Kale mev., 1270-1300 m, güney, 23.06.1999, ANES: 3844; B3: Esk.; Mih.; Korucu köyü, Halimelerin dere mev., 1030 m, 23.06.1999, ANES: 3845; B3: Esk.; Mih.; Mihaliççık-Karageyikli 20.km, 930m, step, 26.07.1999, ANES: 3846; B3: Esk.; Mih.; Ömerköy Baraj Gölü çev., 1290m, 08.08.1999, ANES: 3847; B3: Esk.; Mih.; Yunus Emre Beldesi, Yayla köyü, Pancarlı mev., 1000-1050m, kuzey, 06.10.1999, ANES: 3848; A3: Esk.; Mih.; Otluk köyü, Süleler yol ağzı mev., 1330m, 04.08.1999, 3849; B3: Esk.; Mih.; Mihaliççık-Belen köyü 3.km, 1350m, 08.08.1999, ANES: 3850.

## 126. *Scandix* L.

### 222. *Scandix australis* L. ssp. *grandiflora* (L.) Thell

B3: Esk.; Mih.; Sazak Çiftliği, Porsuk çayı kenarı, 730m, 04.06.1999, ANES: 3851.

## 127. *Smyrniium* L.

### 223. *Smyrniium perfoliatum* L.

A3: Esk.; Mih.; Süleler köyü, 350–400m, kuzey, 24.06.1999, ANES: 3852.

## 128. *Bunium* L.

### 224. *Bunium ferulaceum* Sm.

B3; Esk., Mih.; Mihaliççık; Dümrek köyü, güney,720m, Kayalık, 05.07.1999, ANES: 3853.

Akd. el.

**129. Foeniculum** Miller**225. Foeniculum vulgare** Miller

B3: Esk.; Mih.; Çatacık ormanları, Hacı Recep-Belci mev., 1550m, 23.06.1999, ANES: 3854.

**130. Bupleurum** L.**226. Bupleurum sulphureum** Boiss. & Bal.

B3: Esk.; Mih.; Yunus Emre Beldesi, Yayla köyü, Pancarlı mev., 1000-1050m, kuzey, 01.07.1999, ANES: 3855; B3: Esk.; Mih.; Gürleyik-İğdecik köyü 1.km, Karabayır mev., 630m, 10.07.1999, ANES: 3856; B3: Esk.; Mih.; Dinek-Sorkun 3. km, Karaçayır mev., 1020m, 11.07.1999, ANES: 3857.

End. Ir.-Tur. el.

**131. Petroselinum** Hill**227. Petroselinum crispum** (Miller) A.W. Hill.

B3: Esk.; Mih.; Üçbaşı köyü, bahçe içi, 920m, 06.06.1999, ANES: 3858.  
Kültür.

**132. Falcaria** Fabr.**228. Falcaria vulgaris** Bernh.

B3: Esk.; Mih.; Üçbaşı köyü, mezarlık çev., Kozderesi mev., 950m, 18.07.1999, ANES: 3859; B3: Esk.; Mih.; Saray-Narlı 1.km, kuzey, 830m, 06.07.1999, ANES: 3860; B3: Esk.; Mih.; Sekiören köyü, Değirmençay mev., 830-850m, 07.07.1999, ANES: 3861; B3: Esk.; Mih.; Yunus Emre Beldesi, Geren yaylası, 760m, 13.07.1999, ANES: 3862; B3: Esk.; Mih.; Üçbaşı Köyü Göleti çev., 900m, 18.07.1999, ANES: 3863; B3: Esk.; Mih.; Seki-Çukurören 500.m, Aktaş mev., 980-1000m, 23.07.1999, ANES: 3864.

**133. Torilis** Adans.**229. Torilis leptophylla** (L.) Reichb.

B3: Esk.; Mih.; Üçbaşı köyü, Annaç mev., step, 950-980m, 06.06.1999, ANES: 3865.

**134. Turgenia Hoffm.****230. Turgenia latifolia (L.) Hoffm.**

A3: Esk.; Mih.;Gürleyik-İğdecik köyü 5.km, Kapan mev., 520m,  
09.07.1999, ANES: 3866

**135. Lisaea Boiss.****231. Lisaea papyracea Boiss.**

B3: Esk.; Mih.; Sekiören köyü, Değirmençay mev., 830-850m, 07.07.1999,  
ANES: 3867.

Ir.-Tur. el.

**136. Daucus L.****232. Daucus carota L.**

B3: Esk.; Mih.; Üçbaşı köyü, mezarlık çev., Kozderesi mev., 950m,  
18.07.1999, ANES: 3868; B3: Esk.; Mih.; Dümrek köyü, kayalık, güney, 720m,  
05.07.1999, ANES: 3869; A3: Esk.; Mih.; Gürleyik-Akçaören 3.km, Geren mev.,  
480m, 09.07.1999, ANES: 3870; B3: Esk.; Mih.; Ömerköy-Yarıkcı 1.km, Uludere  
mev., 1200m, 17.07.1999, ANES: 3871; B3: Esk.; Mih.; Ahırköy-Sazak istasyonu  
2.km, 760m, 17.07.1999, ANES: 3872; B3: Esk.; Mih.; Mihaliççık-Güreş arası,  
Karaağaç mev., 1200m, 22.07.1999, ANES: 3873; B3: Esk.; Mih.; Korucu köyü,  
Halimelerin dere mev., 1030 m, 23.06.1999, ANES: 3874; B3: Esk.; Mih.;  
Ömerköy Baraj Gölü çev., 1290m, 08.08.1999, ANES: 3875.

**233. Daucus guttatus Sm.**

A3: Esk.; Mih.; Süleler köyü, 350–400m, kuzey, 24.06.1999, ANES: 3876.

**43. ARALIACEAE****137. Hedera L.****234. Hedera helix L.**

B3: Esk.; Mih.; Sekiören köyü, Değirmençay mev., 830-850m, 07.07.1999,  
ANES: 3877.

**44. CORNACEAE****138. Cornus L.**



**235. Cornus mas L.**

B3: Esk.; Mih.; Çatacık ormanları, Hacı Recep-Belci mev., 1550m, 23.06.1999, ANES: 3878; A3: Esk.; Mih.; Süleler köyü, 350-400m, kuzey, 24.06.1999, ANES: 3879.

Avr.-Sib. el.?

**45. CAPRIFOLIACEAE****139. Sambucus L.****236. Sambucus nigra L.**

B3: Esk.; Mih.; Çatacık Ormanı, Kepirlik-Çok su mev., 1400m, kuzey, dere içi, 24.06.1999, ANES: 3880.

Avr.-Sib. el.

**140. Viburnum L.****237. Viburnum lantana L.**

B3: Esk.; Mih.; Çatacık ormanları, Hacı Recep-Belci mev., 1550m, 23.06.1999, ANES: 3881.

Avr.-Sib. el.

**141. Lonicera L.****238. Lonicera caucasica Pallas ssp. orientalis (Lam.)Chamb.&Long**

B3: Esk.; Mih.; Beşpınar, Karanlık dere mev., 1350-1400m, 29.06.1999, ANES: 3882.

End.

**239. Lonicera etrusca Santi var. etrusca**

B3: Esk.; Mih.; Mihalıççık-Seki 4.km, Kalburcu Piknik alanı, 1350m, Pinus ormanı, 13.06.1999, ANES: 3883; B3: Esk.; Mih.; Kavak köyü, Güvem mev., 900-1000m., 18.06.1999, ANES: 3884; B3: Esk.; Mih.; Yalınkaya köyü, Bahçekuyu mh.-Çatacık ormanı yolu 1.km, 1400m, 23.06.1999, ANES: 3885; B3: Esk.; Mih.; Yunus Emre Beldesi, yol kenarı, ANES: 3886.

Medit.el.

#### 46. VALERIANACEAE

##### 142. Valerianella Miller

###### 240. Valerianella coronata (L.) DC.

B3: Esk.; Mih.; Yunus Emre Beldesi, Karaçam köyü, Sivri mev., 1200–1250m, kuzey, 01.07.1999, ANES: 3887.

#### 47. MORINACEAE

##### 143. Morina L.

###### 241. Morina persica L.

B3: Esk.; Mih.; Beyköy köyü, İnderesi mev., 730–750m, 18.06.1999, ANES: 3888; B3: Esk.; Mih.; Kavak köyü, Güvem mev., 900–1000m., 18.06.1999, ANES: 3889.

Ir.-Tur. el.

#### 48. DIPSACACEAE

##### 144. Dipsacus L.

###### 242. Dipsacus laciniatus L.

B3: Esk.; Mih.; Ömerköy-Yarıklı 1.km, Uludere mev., 1200m, 17.07.1999, ANES: 3890; B3: Esk.; Mih.; Kavak köyü, Güvem mev., 900–1000m., 02.11.1999, ANES: 3891; B3: Esk.; Mih.; Çatacık ormanları, Hacı Recep-Belci mev., 1550m, 06.10.1999, ANES: 3892.

##### 145. Cephalaria Schrader ex Roemer & Schultes

###### 243. Cephalaria transsylvanica (L.) Schrader

B3: Esk.; Mih.; Yunus Emre-Sazak istasyonu 5.km, Akkaya mev., 760m, 13.07.1999, ANES: 3893. Yk.

##### 146. Scabiosa L.

###### 244. Scabiosa argentea L.

B3: Esk.; Mih.; Ömerköy-Yarıklı 1.km, Kaşarman mev., 1200m, 17.07.1999, ANES: 3894, B3: Esk.; Mih.; Adahisar-Yalınlı 1.km, 780m, 02.07.1999, ANES: 3895; B3: Esk.; Mih.; Gürleyik köyü, Gürleyik çayı kenarı,

600m, 10.07.1999, ANES: 3896; B3: Esk.; Mih.; Saray-Narlı 1.km, kuzey, 830m, 06.07.1999, ANES: 3897; B3: Esk.; Mih.; Obruk köyü-Akyaka mh. 500.m, 780m, 20.07.1999, ANES: 3898; B3: Esk.; Mih.; Üçbaşı köyü, mezarlık çev., Kozderesi mev., 950m, 18.07.1999, ANES: 3899; B3: Esk.; Mih.; Gözeler-Kozlu 1.km, 960m, 20.07.1999, ANES: 3900; B3: Esk.; Mih.; Dümrek köyü, kayalık, güney, 720m, 05.07.1999, ANES: 3901; B3: Esk.; Mih.; Mihaliççık-Belen köyü 3.km, 1350m, 08.08.1999, ANES: 3902; B3: Esk.; Mih.; Kayı köyü, Gökyaka mev., 1100 m, 07.03.1999, ANES: 3903; B3: Esk.; Mih.; İkizafer-Çukurören 1.km, Ecem çayırı mev., 1000m, 21.07.1999, ANES: 3904; B3: Esk.; Mih.; Mihaliççık-Kozlu 11.km, Kozlu yaylası mev., güney, 1200m, 21.07.1999, ANES: 3905; B3: Esk.; Mih.; Dinek-Sorkun 3. km, Karaçayır mev., 1020m, 11.07.1999, ANES: 3906; B3: Esk.; Mih.; Sazak Çiftliği, 730m, step, ANES: 3907; 04.06.1999, B3: Esk.; Mih.; Üçbaşı-Yayalar Çiftliği, yol ayrımı, 800m, 04.06.1999, ANES: 3908; B3: Esk.; Mih.; Üçbaşı Köyü Göleti çev., 900m, 18.07.1999, ANES: 3909; B3: Esk.; Mih.; Mihaliççık-Çalçı 13.km, Yayla mev., 1230m, kuzey, 20.07.1999, ANES: 3910; B3; Esk.; Mih.; Çardak-Mahmuthisar 4.km, Kızılyer mev., 980m, 20.07.1999, ANES: 3911.

**245. Scabiosa micrantha Desf.**

A3: Esk.; Mih.; Gürleyik-Akçaören 3.km, Geren mev., 480m, 09.07.1999, ANES: 3912. Yk.

**246. Scabiosa rotata Bieb.**

B3: Esk.; Mih.; Yunus Emre Beldesi, Karaçam köyü, Sivri mev., 1200–1250m, kuzey, 01.07.1999, ANES: 3913.

Ir.-Tur. el.

**147. Ptercephalus Vaill. ex Adanson**

**247. Ptercephalus plumosus (L.) Coulter**

B3: Esk.; Mih.; Ahırözü-Sarayköy 1.km, Bağderesi mev., 1040m, 05.06.1999, ANES: 3914; A3: Esk.; Mih.; Süleler köyü, 350–400m, kuzey, 24.06.1999, ANES: 3915; Yk., B3: Esk.; Mih.; Yunus Emre Beldesi, Aşağı Doğanlar–Yukarı Doğanlar Çiftliği arası, 760m, 02.07.1999, ANES: 3916.

## 49. COMPOSITAE

148. *Helianthus* L.248. *Helianthus annuus* L.

B3: Esk.; Mih.; Dümrek köyü, bahçe içi, 760m, 05.07.1999, ANES: 3917.  
Kültür.

249. *Helianthus tuberosus* L.

B3: Esk.; Mih.; Üçbaşı köyü, bahçe içi, 960m, 18.07.1999, ANES: 3918.  
Kültür.

149. *Xanthium* L.250. *Xanthium spinosum* L.

B3: Esk.; Mih.; Kavak köyü, Güvem mev., 900 –1000m., 02.11.1999, ANES: 3919; B3: Esk.; Mih.; Yunus Emre Beldesi, Karaçam köyü, Sivri mev., 1200–1250m, kuzey, 06.10.1999, ANES: 3920; B3: Esk.; Mih.; Yunus Emre Beldesi, Yayla köyü, Pancarlı mev., 1000-1050m, kuzey, 06.10.1999, ANES: 3921; B3: Esk.; Mih.; Yunus Emre Beldesi, Adahisar-Yalın köyü 1.km, 780m, 07.10.1999, ANES: 3922; B3: Esk.; Mih.; Mihalıççık-Kartaltepe 1.km, Lütfiye köyü, 1400-1420m, 08.08.1999, ANES: 3923.

251. *Xanthium strumarium* L. ssp. *cavanillesii* (Schouw) D. Löve & P.

Dansereau

B3: Esk.; Mih.; Yunus Emre-Sazak istasyonu 5.km, Akkaya mev., 760m, 07.10.1999, ANES: 3924; B3: Esk.; Mih.; Mihalıççık-Çalçı 13.km, Yayla mev., 1230m, kuzey, 20.07.1999, ANES: 3925; B3: Esk.; Mih.; Mihalıççık-Güreş 11.km, Aktepe mev., 1050m, 22.07.1999, ANES: 3926; B3: Esk.; Mih.; Yunus Emre Beldesi, yol kenarı, 736m, ANES: 3927.

150. *Inula* L.252. *Inula montbretiana* DC.

B3: Esk.; Mih.; Aydınlar köyü–Tatarcık köyü 2.km, 1250m, 23.06.1999, ANES: 3928.

Ir.-Tur. el.

**151. Pulicaria Gaertner****253. Pulicaria dysenterica (L.) Bernh.**

B3: Esk.; Mih.; Üçbaşı köyü, mezarlık çev., Kozderesi mev., 950m, 18.07.1999, ANES: 3929; B3: Esk.; Mih.; Ömerköy Baraj Gölü çev., 1290m, 08.08.1999, ANES: 3930.

**152. Helichrysum Gaertner**

**254. Helychrysum arenarium (L.) Moench ssp. aucheri (Boiss.) Davis & Kupicha**

B3: Esk.; Mih.; Yunus Emre Beldesi, Yayla köyü, Pancarlı mev., 1000-1050m, kuzey, 06.10.1999, ANES: 3931.

End? Ir.-Tur. el.

**153. Filago L.****255. Filago pyramidata L.**

B3: Esk.; Mih.; Koyunağalı köyü, Kızıltepe mev., 600m, 17.06.1999, ANES: 3932.

**154. Logfia Cass.****256. Logfia arvensis (L.) Holub**

B3: Esk.; Mih.; Koyunağalı köyü, Kızıltepe mev., 600m, 17.06.1999, ANES: 3933; B3: Esk.; Mih.; Yunus Emre Beldesi, Karaçam köyü, Sivri mev., 1200-1250m, kuzey, 01.07.1999, ANES: 3934; A3: Esk.; Mih.; Gürleyik-İğdecik köyü 5.km, Kapan mev., 520m, 09.07.1999, ANES: 3931 ANES: 3935; B3: Esk.; Mih.; Korucu köyü, Halimelerin dere mev., 1030 m, 23.06.1999, ANES: 3936.

**155. Erigeron L.****257. Erigeron caucasicus Stev. ssp. venustus (Botsch.) Grierson**

A3: Esk.; Mih.; Uşakbükü köyü, Kamerlerin deresi mev., 500-520m, step, 02.11.1999, ANES: 3937. Yk.

**156. Senecio L.****258. Senecio vulgaris L.**

B3: Esk.; Mih.; Yunus Emre–Adahisar yolu 3. km, 770m, güney, 01.06.1999, ANES: 3938; B3: Esk.; Mih.; Sazak Çiftliği, 730m, step, 04.06.1999, ANES: 3939.

**157. Tussilago L.****259. Tussilago farfara L.**

B3: Esk.; Mih.; Çatacık Ormanı, Orman İçi Dinlenme Yeri, 1350 –1400m, kuzey, 16.11.1999, 2.04.2000, ANES: 3940.

Avr.-Sib. el.

**158. Calendula L.****260. Calendula officinalis L.**

Mih; Çatacık ormanı, Ekşi Elma Satış Deposu çevresi, 1380m, ANES:3941.  
Kültür.

**159. Anthemis L.****261. Anthemis cretica L. ssp. albida (Boiss.) Grierson**

B3: Esk.; Mih.; Çatacık Ormanı, Orman İçi Dinlenme Yeri, 1350–1400m, kuzey, 25.06.1999, ANES: 3942.

**262. Anthemis aciphylla Boiss. var. aciphylla**

B3: Esk.; Mih.; Sazak Çiftliği, 730m, step, 04.06.1999, ANES: 3943.

End. D. Akd. el.

**263. Anthemis aciphylla Boiss. var. discoidea Boiss.**

B3: Esk.; Mih.; Mihalıççık-Seki 4.km, Kalburcu Piknik alanı, 1350m, Pinus ormanı, 13.06.1999, ANES: 3944.

End. D. Akd. el.

**264. Anthemis tinctoria L. var. tinctoria**

B3: Esk.; Mih.; Mihalıççık-Sorkun köyü 13.km, Namazgah mev., 1200m, 11.07.1999, ANES: 3945.

**265. *Anthemis tinctoria* L. var. *pallida* DC.**

B3: Esk.; Mih.; Çatacık ormanları, Hacı Recep-Belci mev., 1550m, 23.06.1999, ANES: 3946; B3: Esk.; Mih.; Beşpınar, Karanlık dere mev., 1350-1400m, 29.06.1999, ANES: 3947; B3: Esk.; Mih.; Adahisar-Yalınlı 1.km, 780m, 02.07.1999, ANES: 3948; B3: Esk.; Mih.; Dümrek köyü, kayalık, güney, 720m, 05.07.1999, ANES: 3949; B3: Esk.; Mih.; Mihaliççık, Bademlik mev., kuzey,1350-1400m, Step, 07.03.1999, ANES: 3950.

**160. *Achillea* L.**

**266. *Achillea wilhemsii* C.Koch**

B3: Esk.; Mih.; Mihaliççık, Bademlik mev., kuzey,1350-1400m, step, 07.03.1999, ANES: 3951; A3: Esk.; Mih.;Gürleyik-İğdecik köyü 5.km, Kapan mev., 520m, 09.07.1999, ANES: 3952.

Ir.-Tur. el.

**267. *Achillea aleppica* DC. ssp. *zederbaueri* (Hayek) Hub.-Mor.**

B3: Esk.; Mih.; Yunus Emre Beldesi, Geren yaylası, 760m, 13.07.1999, ANES: 3953; B3: Esk.; Mih.; Dağcı köyü, Kale mev., 1270-1300 m, güney, 14.03.1999, ANES: 3954.

End. Ir.-Tur. el.

**268. *Achillea millefolium* L. ssp. *millefolium***

B3: Esk.; Mih.; Mihaliççık-Seki 4.km, Kalburcu Piknik alanı, 1350m, Pinus ormanı, 13.06.1999, ANES: 3955; B3: Esk.; Mih.; Korucu köyü, Halimelerin dere mev., 1030 m, 23.06.1999, ANES: 3956; A3: Esk.; Mih.; Yeşilyurt köyü, 1420m, 04.08.1999, ANES: 3957; A3: Esk.; Mih.; Otluk köyü, Süleler yol ağzı mev., 1330m, 04.08.1999, ANES: 3958; B3: Esk.; Mih.; Mihaliççık-Belen köyü 3.km, 1350m, 08.08.1999, ANES: 3959.

Avr.-Sib. el.

**269. *Achillea biebersteinii* Afan.**

B3: Esk.; Mih.; Beyköy köyü, İnderesi mev., 730-750m, 18.06.1999, ANES: 3960; B3: Esk.; Mih.; Mihaliççık, Bademlik mev., kuzey,1350-1400m, step, 07.03.1999, ANES: 3961; B3: Esk.; Mih.; Dinek-Sorkun 3. km, Karaçayır mev., 1020m, 11.07.1999, ANES: 3962; A3: Esk.; Mih.; Gürleyik-Akçaören

3.km, Geren mev., 480m, 09.07.1999, ANES: 3963; Yk., B3: Esk.; Mih.; Mihaliççık-Diközü 5.km, 1000m, 18.07.1999, ANES: 3964; B3: Esk.; Mih.; Mihaliççık-Güreş 11.km, Aktepe mev.,1050m, 22.07.1999, ANES: 3965; B3: Esk.; Mih.; Mihaliççık-Güreş arası, Karaağaç mev., 1200m, 22.07.1999, ANES: 3966; B3: Esk.; Mih.; Seki-Çukurören 500.m, Aktaş mev., 980-1000m, 23.07.1999, ANES: 3967.

Ir.-Tur. el.

## 161. *Tanacetum* L.

### 270. *Tanacetum poteriifolium* (Ledeb.) Grierson

B3: Esk.; Mih.; Çatacık Ormanı, Kepirlik-Çok su mev., 1400m, kuzey, dere içi, 24.06.1999, ANES: 3968; B3: Esk.; Mih.; Beşpınar, Karanlık dere mev., 1350-1400m, 29.06.1999, ANES: 3969.

Öks. el.

### 271. *Tanacetum parthenium* (L.) Schultz

B3: Esk.; Mih.; Çatacık Ormanı, Kepirlik-Çok su mev., 1400m, kuzey, dere içi, 24.06.1999, ANES: 3970; B3: Esk.; Mih.; Beşpınar, Karanlık dere mev., 1350-1400m, 29.06.1999, ANES: 3971.

## 162. *Artemisia* L.

### 272. *Artemisia santonicum* L.

B3: Esk.; Mih.; Yunus Emre Beldesi, Adahisar-Yalın köyü 1.km, 780m, 07.10.1999, ANES: 3972; B3: Esk.; Mih.; Yunus Emre Beldesi, Aşağı Doğanlar-Yukarı Doğanlar Çiftliği arası, 760m, 07.10.1999, ANES: 3973.

Avr.-Sib. el.?

## 163. *Onopordum* L.

### 273. *Onopordum turcicum* Danin

B3: Esk.; Mih.; Mihaliççık-Karageyikli 20.km, 930m, step, 26.07.1999, ANES: 3974.

Ir.-Tur. el.



**274. Onopordum tauricum Willd.**

B3; Esk.,Mih.; Kayı köyü, Gökyaka mev., 1100 m, 07.03.1999, ANES: 3975.

Avr.-Sib. el.

**164. Cirsium Miller****275. Cirsium sintenisii Freyn**

B3: Esk.; Mih.; Ömerköy Baraj Gölü çev., 1290m, 08.08.1999, ANES: 3976.

End.

**276. Cirsium lappaceum (Bieb.) Fischer ssp. anatolicum Petrak**

B3: Esk.; Mih.; Yunus Emre Beldesi, Geren yaylası, 760m, 07.10.1999, ANES: 3977; B3: Esk.; Mih.; Mihaliççık-Karageyikli 20.km, 930m, step, 26.07.1999, ANES: 3978; B3: Esk.; Mih.; Mihaliççık-Kartaltepe 1.km, Lütfiye köyü, 1400-1420m, 08.08.1999, ANES: 3979.

Ir.-Tur. el.?

**277. Cirsium vulgare (Savi) Ten.**

A3: Esk.; Mih.; Gürleyik-Akçaören 3.km, Geren mev., 480m, 09.07.1999, ANES: 3980; B3: Esk.; Mih.; Mihaliççık-Güreş 11.km, Aktepe mev.,1050m, 22.07.1999, ANES: 3981; A3: Esk.; Mih.; Yeşilyurt köyü, 1420m, 04.08.1999, ANES: 3982.

**278. Cirsium hypoleucum DC.**

B3: Esk.; Mih.; Sazak Çiftliği, Porsuk çayı kenarı, 730m, 04.06.1999, ANES: 3984; B3: Esk.; Mih.; Çatacık Ormanı, Orman İçi Dinlenme Yeri, 1350 – 1400m, kuzey, 25.06.1999, ANES: 3984; B3: Esk.; Mih.; Yunus Emre-Sazak istasyonu 5.km, Akkaya mev., 760m, 07.10.1999, ANES: 3985; B3: Esk.; Mih.; Mihaliççık-Çalçı 13.km, Yayla mev., 1230m, kuzey, 20.07.1999, ANES: 3986; B3: Esk.; Mih.; Mihaliççık-Güreş arası, Karaağaç mev., 1200m, 22.07.1999, ANES: 3987; B3: Esk.; Mih.; Ömerköy Baraj Gölü çev., 1290m, 08.08.1999, ANES: 3988.

Öks. el.

**165. Picnomon Adans.****279. Picnomon acarna (L.) Cass.**

B3: Esk.; Mih.; Adahisar-Yalınlı 1.km, 780m, 02.07.1999, ANES: 3989;  
 B3: Esk.; Mih.; Dümrek köyü, kayalık, güney, 720m, 05.07.1999, ANES: 3990;  
 A3: Esk.; Mih.; Gürleyik-Akçaören 3.km, Geren mev., 480m, 09.07.1999, ANES:  
 3991; B3: Esk.; Mih.; Mihalıççık-Diközü 5.km, 1000m, 18.07.1999, ANES: 3992;  
 B3: Esk.; Mih.; Seki-Çukurören 500.m, Aktaş mev., 980-1000m, 23.07.1999,  
 ANES: 3993; B3: Esk.; Mih.; Dağcı köyü, Kale mev., 1270-1300 m, güney,  
 14.03.1999, ANES: 3994.

Akd. el.

**166. Carduus L.****280. Carduus nutans L. nutans**

B3: Esk.; Mih.; Mihalıççık-Seki 4.km, Kalburcu Piknik alanı, 1350m, Pinus  
 ormanı, 13.06.1999, ANES: 3995; B3: Esk.; Mih.; Beşpınar, Karanlık dere mev.,  
 1350-1400m, 29.06.1999, ANES: 3996.

**167. Jurinea Cass.****281. Jurinea consanguinea DC.**

B3: Esk.; Mih.; Beyköy köyü, İnderesi mev., 730-750m, 18.06.1999,  
 ANES: 3997; B3: Esk.; Mih.; Kavak köyü, Güvem mev., 900-1000m.,  
 18.06.1999, ANES: 3998; B3: Esk.; Mih.; Mihalıççık-Diközü 5.km, 1000m,  
 18.07.1999, ANES: 3999.

**168. Centaurea L.****282. Centaurea virgata Lam.**

B3: Esk.; Mih.; Üçbaşı köyü, mezarlık çev., Kozderesi mev., 950m,  
 18.07.1999, ANES: 4000; B3: Esk.; Mih.; Kavak köyü, Güvem mev., 900-  
 1000m., 18.06.1999, ANES: 4001; B3: Esk.; Mih.; Dümrek köyü, kayalık, güney,  
 720m, 05.07.1999, ANES: 4002; A3: Esk.; Mih.; Gürleyik-Akçaören 3.km, Geren  
 mev., 480m, 09.07.1999, ANES: 4003; A3: Esk.; Mih.; Gürleyik-İğdecik köyü  
 5.km, Kapan mev., 520m, 09.07.1999, ANES: 4004; B3: Esk.; Mih.; Yunus Emre  
 Beldesi, Geren yaylası, 760m, 13.07.1999, ANES: 4005; B3: Esk.; Mih.;

Mihalıççık-Diközü 5.km, 1000m, 18.07.1999, ANES: 4006; B3: Esk.; Mih.; Mihalıççık-Çalçı 13.km, Yayla mev., 1230m, kuzey, 20.07.1999, ANES: 4007; B3: Esk.; Mih.; Çardak-Mahmuthisar 4.km, Kızılyer mev., 980m, 20.07.1999, ANES: 4008; B3: Esk.; Mih.; Mihalıççık-Güreş 13.km, Aktepe mev., 1050m, 22.07.1999, ANES: 4009; B3: Esk.; Mih.; Seki-Çukurören 500.m, Aktaş mev., 980-1000m, 23.07.1999, ANES: 4010; B3: Esk.; Mih.; Dağcı köyü, Kale mev., 1270-1300 m, güney, 23.06.1999, ANES: 4011; B3: Esk.; Mih.; Kayı köyü, Gökyaka mev., 1100 m, 07.03.1999, ANES: 4012; B3: Esk.; Mih.; Korucu köyü, Halimelerin dere mev., 1030 m, 23.06.1999, ANES: 4013; B3: Esk.; Mih.; Güce-Kızılbörüklü 500.m, Yavşandere mev., 980m, 26.07.1999, ANES: 4014; B3: Esk.; Mih.; Mihalıççık-Kartaltepe 1.km, Lütfiye köyü, 1400-1420m, 08.08.1999, ANES: 4015; B3: Esk.; Mih.; Mihalıççık-Belen köyü 3.km, 1350m, 08.08.1999, ANES: 4016.

### **283. *Centaurea solstitialis* L. ssp. *solstitialis***

B3: Esk.; Mih.; Koyunağalı köyü, Kızıltepe mev., 600m, 17.06.1999, ANES: 4017; B3: Esk.; Mih.; Yunus Emre Beldesi, Aşağı Doğanlar-Yukarı Doğanlar Çiftliği arası, 760m, 07.10.1999, ANES: 4018; B3: Esk.; Mih.; Dümrek köyü, kayalık, güney, 720m, 05.07.1999, ANES: 4019; A3: Esk.; Mih.; Gürleyik-Akçaören 3.km, Geren mev., 480m, 09.07.1999, ANES: 4020; B3: Esk.; Mih.; Yunus Emre-Hamitoğlu Çiftliği, yol kenarı, 740m, 06.10.1999, ANES: 4021; B3: Esk.; Mih.; Çardak-Mahmuthisar 4.km, Kızılyer mev., 980m, 20.07.1999, ANES: 4022; B3: Esk.; Mih.; Dağcı köyü, Kale mev., 1270-1300 m, güney, 23.06.1999, ANES: 4023; B3: Esk.; Mih.; Kayı köyü, Gökyaka mev., 1100 m, 07.03.1999, ANES: 4024; B3: Esk.; Mih.; Korucu köyü, Halimelerin dere mev., 1030 m, 23.06.1999, ANES: 4025; B3: Esk.; Mih.; Güce-Kızılbörüklü 500.m, Yavşandere mev., 980m, 26.07.1999, ANES: 4026; B3: Esk.; Mih.; Mihalıççık-Karageyikli 20.km, 930m, step, 26.07.1999, ANES: 4027; B3: Esk.; Mih.; Yunus Emre Beldesi, Cılbirt köyü, yol kenarı, 750m, 13.07.1999, ANES: 4028; A3: Esk.; Mih.; Gürleyik-İğdecik köyü 5.km, Kapan mev., 520m, 09.07.1999, ANES: 4029; B3: Esk.; Mih.; Yunus Emre Beldesi, Geren yaylası, 760m, 13.07.1999, ANES: 4030; B3: Esk.; Mih.; Mihalıççık-Diközü 5.km, 1000m, 18.07.1999, ANES: 4031.

**284. *Centaurea iberica* Trev. ex Sprengel**

B3: Esk.; Mih.; Üçbaşı köyü, mezarlık çev., Kozderesi mev., 950m, 18.07.1999, ANES: 4032; B3: Esk.; Mih.; Yunus Emre-Hamitoğlu Çiftliği, yol kenarı, 740m, 06.10.1999, ANES: 4033; B3: Esk.; Mih.; Yunus Emre Beldesi, Geren yaylası, 760m, 13.07.1999, ANES: 4034; B3: Esk.; Mih.; Mihaliççık-Diközü 5.km, 1000m, 18.07.1999, ANES: 4035; B3: Esk.; Mih.; Seki-Çukurören 500.m, Aktaş mev., 980-1000m, 23.07.1999, ANES: 4036; B3: Esk.; Mih.; Kayı köyü, Gökyaka mev., 1100 m, 07.03.1999, ANES: 4037; B3: Esk.; Mih.; Mihaliççık-Karageyikli 20.km, 930m, step, 26.07.1999, ANES: 4038; B3: Esk.; Mih.; Yunus Emre Beldesi, Cılbirt köyü, yol kenarı, 750m, 13.07.1999, ANES: 4039.

**285. *Centaurea urvillei* DC. ssp. *stepposa* Wagenitz**

B3: Esk.; Mih.; Yunus Emre-Adahisar yolu 3. km, 770m, güney, 01.06.1999, ANES: 4040; B3: Esk.; Mih.; Kızılborüklü köyü-Bahçekuyu mh. 2.km, 1180m, Ağaçlandırma yolu, 25.06.1999, ANES: 4041; B3: Esk.; Mih.; Mihaliççık, Bademlik mev., kuzey, 1350-1400m, step, 07.03.1999, ANES: 4042; B3: Esk.; Mih.; Üçbaşı-Yayalar Çiftliği, yol ayrımı, 800m, 04.06.1999, ANES: 4043.

Ir.-Tur. el.

**286. *Centaurea depressa* Bieb.**

B3: Esk.; Mih.; Mihaliççık-Yunus Emre yolu 8.km, ağaçlandırma sahası kenarı, 1250m, 01.06.1999, ANES: 4044; B3: Esk.; Mih.; Üçbaşı-Yayalar Çiftliği, yol ayrımı, 800m, 04.06.1999, ANES: 4045; B3: Esk.; Mih.; Ahırözü-Sarayköy 1.km, Bağderesi mev., 1040m, 05.06.1999, ANES: 4046; B3: Esk.; Mih.; Kavak köyü, Güvem mev., 900 -1000m., 18.06.1999, ANES: 4047; B3: Esk.; Mih.; Çatacık ormanları, Hacı Recep-Belci mev., 1550m, 23.06.1999, ANES: 4048; B3: Esk.; Mih.; Çatacık Ormanı, Orman İçi Dinlenme Yeri, 1350-1400m, kuzey, 25.06.1999, ANES: 4049.

**169. *Crupina* (Pers.) DC.****287. *Crupina crupinastrum* (Moris) Vis.**

B3: Esk.; Mih.; Üçbaşı köyü, Annaç mev., step, 950-980m, 06.06.1999, ANES: 4050.

## 170. *Carthamus* L.

### 288. *Carthamus persicus* Willd.

B3: Esk.; Mih.; Mihaliççık-Belen köyü 3.km, 1350m, 08.08.1999, ANES: 4051.

Ir.-Tur. el.

### 289. *Carthamus dentatus* Vahl

A3: Esk.; Mih.;Gürleyik-İğdecik köyü 5.km, Kapan mev., 520m, 09.07.1999, ANES: 4052; Yk., B3: Esk.; Mih.; Dağcı köyü, Kale mev., 1270-1300 m, güney, 23.06.1999, ANES: 4053; B3: Esk.; Mih.; Korucu köyü, Halimelerin dere mev., 1030 m, 23.06.1999, ANES: 4054; B3: Esk.; Mih.; Güce-Kızılbörüklü 500.m, Yavşandere mev., 980m, 26.07.1999, ANES: 4055.

## 171. *Carlina* L.

### 290. *Carlina oligocephala* Boiss. & Kotschy ssp. *oligocephala*

B3: Esk.; Mih.; Seki-Çukurören 500.m, Aktaş mev., 980-1000m, 23.07.1999, ANES: 4056; B3: Esk.; Mih.; Dağcı köyü, Kale mev., 1270-1300 m, güney, 14.03.1999, ANES: 4057.

## 172. *Xeranthemum* L.

### 291. *Xeranthemum annuum* L.

B3: Esk.; Mih.; Üçbaşı köyü, mezarlık çev., Kozderesi mev., 950m, 06.06.1999, ANES: 4058; B3: Esk.; Mih.; Koyunağalı köyü, Kızıltepe mev., 600m, 17.06.1999, ANES: 4059; B3: Esk.; Mih.; Adahisar-Yalınlı 1.km, 780m, 02.07.1999, ANES: 4060; B3: Esk.; Mih.; Dümrek köyü, kayalık, güney, 720m, 05.07.1999, ANES: 4061; B3: Esk.; Mih.; Yunus Emre Beldesi, Geren yaylası, 760m, 13.07.1999, ANES: 4062; B3: Esk.; Mih.; Mihaliççık-Diközü 5.km, 1000m, 18.07.1999, ANES: 4063; B3: Esk.; Mih.; Mihaliççık-Çalçı 13.km, Yayla mev., 1230m, kuzey, 20.07.1999, ANES: 4064; B3: Esk.; Mih.; Mihaliççık-Güreş 11.km, Aktepe mev.,1050m, 22.07.1999, ANES: 4065; B3: Esk.; Mih.;

Mihalıççık-Güreş arası, Karaağaç mev., 1200m, 22.07.1999, ANES: 4066; B3: Esk.; Mih.; Seki-Çukurören 500.m, Aktaş mev., 980-1000m, 23.07.1999, ANES: 4067; B3: Esk.; Mih.; Dağcı köyü, Kale mev., 1270-1300 m, güney, 23.06.1999, ANES: 4068; B3: Esk.; Mih.; Kayı köyü, Gökyaka mev., 1100 m, 07.03.1999, ANES: 4069; B3: Esk.; Mih.; Korucu köyü, Halimelerin dere mev., 1030 m, 23.06.1999, ANES: 4070; B3: Esk.; Mih.; Güce-Kızılbörüklü 500.m, Yavşandere mev., 980m, 26.07.1999, ANES: 4071; B3: Esk.; Mih.; Mihalıççık-Kartaltepe 1.km, Lütfiye köyü, 1400-1420m, 08.08.1999, ANES: 4072; B3: Esk.; Mih.; Mihalıççık-Belen köyü 3.km, 1350m, 08.08.1999, ANES: 4073; B3: Esk.; Mih.; Ömerköy Baraj Gölü çev., 1290m, 08.08.1999, ANES: 4074.

### 292. *Xeranthemum inapertum* (L.) Miller

A3: Esk.; Mih.; Gürleyik-Akçaören 3.km, Geren mev., 480m, 09.07.1999, ANES: 4075. Yk.

### 173. *Echinops* L.

#### 293. *Echinops ritro* L.

A3: Esk.; Mih.; Gürleyik-İğdecik köyü 5.km, Kapan mev., 520m, 09.07.1999, ANES: 4076; Yk., B3: Esk.; Mih.; Korucu köyü, Halimelerin dere mev., 1030 m, 23.06.1999, ANES: 4077; B3: Esk.; Mih.; Mihalıççık-Kartaltepe 1.km, Lütfiye köyü, 1400-1420m, 08.08.1999, ANES: 4078.

#### 294. *Echinops viscosus* DC. ssp. *bithynicus* (Boiss.) Rech. fil.

B3: Esk.; Mih.; Beşpınar, Karanlık dere mev., 1350-1400m, 29.06.1999, ANES: 4079; B3: Esk.; Mih.; Adahisar-Yalınlı 1.km, 780m, 02.07.1999, ANES: 4080; B3: Esk.; Mih.; Mihalıççık-Diközü 5.km, 1000m, 18.07.1999, ANES: 4081; B3: Esk.; Mih.; Çardak-Mahmuthisar 4.km, Kızılyer mev., 980m, 20.07.1999, ANES: 4082; B3: Esk.; Mih.; Seki-Çukurören 500.m, Aktaş mev., 980-1000m, 23.07.1999, ANES: 4083; B3: Esk.; Mih.; Dağcı köyü, Kale mev., 1270-1300 m, güney, 23.06.1999, ANES: 4084; B3: Esk.; Mih.; Korucu köyü, Halimelerin dere mev., 1030 m, 23.06.1999, ANES: 4085; B3: Esk.; Mih.; Güce-Kızılbörüklü 500.m, Yavşandere mev., 980m, 26.07.1999, ANES: 4086.

**174. Scolymus L.****295. Scolymus hispanicus L.**

B3: Esk.; Mih.; Yunus Emre Beldesi, Yayla köyü, Pancarlı mev., 1000-1050m, kuzey, 06.10.1999, ANES: 4087; B3: Esk.; Mih.; Dümrek köyü, kayalık, güney, 720m, 05.07.1999, ANES: 4088; A3: Esk.; Mih.; Gürleyik-Akçaören 3.km, Geren mev., 480m, 09.07.1999, ANES: 4089; B3: Esk.; Mih.; Mihaliççık-Diközü 5.km, 1000m, 18.07.1999, ANES: 4090; B3: Esk.; Mih.; Çardak-Mahmuthisar 4.km, Kızılyer mev., 980m, 20.07.1999, ANES: 4091; B3: Esk.; Mih.; Seki-Çukurören 500.m, Aktaş mev., 980-1000m, 23.07.1999, ANES: 4092; B3: Esk.; Mih.; Korucu köyü, Halimelerin dere mev., 1030 m, 23.06.1999, ANES: 4093; B3: Esk.; Mih.; Mihaliççık-Karageyikli 20.km, 930m, step, 26.07.1999, ANES: 4094; B3: Esk.; Mih.; Yunus Emre Beldesi, Cilbirt köyü, yol kenarı, 760m, 13.07.1999, ANES: 4095.

Akd. el.

**175. Cichorium L.****296. Cichorium intybus L.**

B3: Esk.; Mih.; Çatacık Ormanı, Orman İçi Dinlenme Yeri, 1350-1400m, kuzey, 25.06.1999, ANES: 4096; B3: Esk.; Mih.; Yunus Emre Beldesi, Karaçam köyü, Sivri mev., 1200-1250m, kuzey, 06.10.1999, ANES: 4097; A3: Esk.; Mih.; Gürleyik-Akçaören 3.km, Geren mev., 480m, 09.07.1999, ANES: 4098; B3: Esk.; Mih.; Yunus Emre-Hamitoğlu Çiftliği yol kenarı, 740m, 06.10.1999, ANES: 4099; B3: Esk.; Mih.; Yunus Emre Beldesi, Geren yaylası, 760m, 13.07.1999, ANES: 4100; B3: Esk.; Mih.; Yunus Emre-Sazak istasyonu 5.km, Akkaya mev., 760m, 07.10.1999, ANES: 4101; B3: Esk.; Mih.; Mihaliççık-Çalçı 13.km, Yayla mev., 1230m, kuzey, 20.07.1999, ANES: 4102; B3: Esk.; Mih.; Çardak-Mahmuthisar 4.km, Kızılyer mev., 980m, 20.07.1999, ANES: 4103; B3: Esk.; Mih.; Mihaliççık-Güreş 11.km, Aktepe mev., 1050m, 22.07.1999, ANES: 4104; B3: Esk.; Mih.; Mihaliççık-Güreş arası, Karaağaç mev., 1200m, 22.07.1999, ANES: 4105; B3: Esk.; Mih.; Seki-Çukurören 500.m, Aktaş mev., 980-1000m, 23.07.1999, ANES: 4106; B3: Esk.; Mih.; Kayı köyü, Gökyaka mev., 1100 m, 07.03.1999, ANES: 4107; B3: Esk.; Mih.; Korucu köyü, Halimelerin dere mev.,

1030 m, 23.06.1999, ANES: 4108; A3: Esk.; Mih.; Yeşilyurt köyü, 1420m, 04.08.1999, ANES: 4109; A3: Esk.; Mih.; Otluk köyü, Süleler yol ağzı mev., 1330m, 04.08.1999, ANES: 4110; B3: Esk.; Mih.; Mihaliççık-Kartaltepe 1.km, Lütfiye köyü, 1400-1420m, 08.08.1999, ANES: 4111; B3: Esk.; Mih.; Mihaliççık-Belen köyü 3.km, 1350m, 08.08.1999, ANES: 4112.

#### 176. *Scorzonera* L.

##### 297. *Scorzonera cana* (C.A.Meyer) Hoffm. var. *cana*

B3: Esk.; Mih.; Mihaliççık-Seki 4.km, Kalburcu Piknik alanı, 1350m, Pinus ormanı, 13.06.1999, ANES: 4113; B3: Esk.; Mih.; Çatacık Ormanı, Orman İçi Dinlenme Yeri, 1350-1400m, kuzey, 25.06.1999, ANES: 4114.

#### 177. *Tragopogon* L.

##### 298. *Tragopogon latifolius* Boiss. var. *angustifolius* Boiss.

B3: Esk.; Mih.; Çatacık Ormanı, Orman İçi Dinlenme Yeri, 1350-1400m, kuzey, 25.06.1999, ANES: 4115.

Ir.-Tur. el.

#### 178. *Leontodon* L.

##### 299. *Leontodon asperrimus* (Willd.) J. Ball

B3: Esk.; Mih.; Mihaliççık-Seki 4.km, Kalburcu Piknik alanı, 1350m, Pinus ormanı, 13.06.1999, ANES: 4116; B3: Esk.; Mih.; Kavak köyü, Güvem mev., 900-1000m., 18.06.1999, ANES: 4117; B3: Esk.; Mih.; Yunus Emre Beldesi, Yayla köyü, Pancarlı mev., 1000-1050m, kuzey, 06.10.1999, ANES: 4118.

Ir.-Tur. el.

#### 179. *Picris* L.

##### 300. *Picris strigosa* Bieb.

B3: Esk.; Mih.; Mihaliççık-Güreş 11.km, Aktepe mev., 1050m, 22.07.1999, ANES: 4119.

Ir.-Tur. el.



**180. Sonchus L.****301. Sonchus asper (L.) Hill ssp. glaucescens (Jordan) Ball**

B3: Esk.; Mih.; Yunus Emre-Sazak istasyonu 5.km, Akkaya mev., 760m, 07.10.1999, ANES: 4120; B3: Esk.; Mih.; Mihalıççık-Kartaltepe 1.km, Lütfiye köyü, 1400-1420m, 08.08.1999, ANES: 4121.

**181. Pilosella Hill****302. Pilosella hoppeana (Schultes) C.H.&F.W.Schultz ssp. pilisquama (NP.) Sell&West**

B3: Esk.; Mih.; Mihalıççık-Çalçı 13.km, Yayla mev., 1230m, kuzey, 20.07.1999, ANES: 4122; B3; Esk.; Mih.; Çardak-Mahmuthisar 4.km, Kızılyer mev., 980m, 20.07.1999, ANES: 4123.

**182. Lactuca L.****303. Lactuca sativa L.**

B3: Esk.; Mih.; Üçbaşı köyü, bahçe içi, 950-980m, 06.06.1999, ANES: 4124.

Kültür.

**183. Scariola F.W. Schmidt****304. Scariola viminea (L.) F.W. Schmidt**

B3: Esk.; Mih.; Mihalıççık-Güreş 11.km, Aktepe mev.,1050m, 22.07.1999, ANES: 4125. Yk.

**305. Scariola orientalis (Boiss.) Soják**

B3; Esk., Mih.; Mihalıççık; Dümrek köyü, güney,720m, Kayalık, 05.07.1999, ANES: 4126.

Ir.-Tur. el.

**184. Taraxacum Wiggers****306. Taraxacum farinosum Hausskn&Bornm.**

B3: Esk.; Mih.; Güce-Kızılbörüklü 500.m, Yavşandere mev., 980m, 26.07.1999, ANES: 4127; B3: Esk.; Mih.; Mihalıççık-Karageyikli 20.km, 930m, step, 26.07.1999, ANES: 4128.

End. Ir.-Tur. el.

**307. Taraxacum buttleri van Soest**

B3: Esk.; Mih.; Seki-Çukurören 500.m, Aktaş mev., 980-1000m, 02.11.1999, ANES: 4129; B3: Esk.; Mih.; Dağcı köyü, Kale mev., 1270-1300 m, güney, 31.10.1999, ANES: 4130; B3: Esk.; Mih.; Anayol-Karageyikli köyü 500.m, 930m, step, 30.10.1999, ANES: 4131.

**185. Chondrilla L.****308. Chondrilla juncea L. var. juncea**

A3: Esk.; Mih.;Gürleyik-İğdecik köyü 5.km, Kapan mev., 520m, 09.07.1999, ANES: 4132.

**186. Crepis L.****309. Crepis foetida L. ssp. commutata (Spreng.) Babcock**

B3: Esk.; Mih.; Mihalıççık-Güreş 11.km, Aktepe mev.,1050m, 22.07.1999, ANES: 4133; B3: Esk.; Mih.; Mihalıççık-Belen köyü 3.km, 1350m, 08.08.1999, ANES: 4134; B3: Esk.; Mih.; Ömerköy Baraj Gölü çev., 1290m, 08.08.1999, ANES: 4135.

**50. CAMPANULACEAE****187. Campanula L.****310. Campanula lyrata Lam. ssp. lyrata**

B3: Esk.; Mih.; Kavak köyü, Güvem mev., 900–1000m., 18.06.1999, ANES: 4136; B3: Esk.; Mih.; Çatacık Ormanı, Kepirlik–Çok su mev., 1400m, kuzey, dere içi, 24.06.1999, ANES: 4137; B3: Esk.; Mih.; Çatacık Ormanı, Orman İçi Dinlenme Yeri, 1350–1400m, kuzey, 25.06.1999, ANES: 4138; B3: Esk.; Mih.; Güreş-Eğriova 5.km, Karanlıkdere mev., 1300m, 22.07.1999, ANES: 4139.

End.

**311. Campanula rapunculus L. var. rapunculus**

B3: Esk.; Mih.; Çatacık Ormanı, Kepirlik–Çok su mev., 1400m, kuzey, dere içi, 24.06.1999, ANES: 4140; B3: Esk.; Mih.; Çatacık Ormanı, Orman İçi Dinlenme Yeri, 1350–1400m, kuzey, 25.06.1999, ANES: 4141.

**312. Campanula pterocaula** Hausskn.

B3: Esk.; Mih.; Beşpınar, Karanlık dere mev., 1350-1400m, 29.06.1999, ANES: 4142.

End. Öks. el.

**188. Asyneuma** Griseb.& Schenk**313. Asyneuma rigidum** (Willd.) Grossh. ssp. **rigidum**

B3: Esk.; Mih.; Mihalıççık-Çalçı 13.km, Yayla mev., 1230m, kuzey, 20.07.1999, ANES: 4143; B3: Esk.; Mih.; Güreş-Eğriova 5.km, Karanlıkdere mev., 1300m, 22.07.1999, ANES: 4144.

Ir.-Tur. el.

**51. PRIMULACEAE****189. Primula** L.**314. Primula vulgaris** Huds. ssp. **vulgaris**

B3: Esk.; Mih.; Çatacık Ormanı, Orman İçi Dinlenme Yeri, 1350-1400m, kuzey, 02.04.2000, ANES: 4145.

Avr.-Sib. el.

**190. Androsace** L.**315. Androsace maxima** L.

B3: Esk.; Mih.; Mihalıççık-Yunus Emre yolu 8.km, ağaçlandırma sahası kenarı, 1250m, 01.06.1999, ANES: 4146; B3: Esk.; Mih.; Ahırözü-Hamidiye 2.km, Porselen madeni mev., 1230m, 05.06.1999, ANES: 4147; B3: Esk.; Mih.; Üçbaşı köyü, mezarlık çev., Kozderesi mev., 950m, 06.06.1999, ANES: 4148; A3: Esk.; Mih.; Uşakbükü köyü, Kamerlerin deresi mev., 500-520m, step, 02.11.1999, ANES: 4149.

**52. OLEACEAE****191. Fraxinus** L.**316. Fraxinus angustifolia** Vahl. ssp. **angustifolia**

A3: Esk.; Mih.; Süleler köyü, 350-400m, kuzey, 24.06.1999, ANES: 4150.

### 53. GENTIANACEAE

#### 192. *Centaurium Hill*

##### 317. *Centaurium erythraea* Rafn ssp. *turcicum* (Velen.) Melderis

B3: Esk.; Mih.; Aydınlar köyü–Tatarcık köyü 2.km, 1250m, 23.06.1999, ANES: 4151; B3: Esk.; Mih.; Çatacık Ormanı, Kepirlik–Çok su mev., 1400m, kuzey, dere içi, 24.06.1999, ANES: 4152; B3: Esk.; Mih.; Beşpınar, Karanlık dere mev., 1350-1400m, 29.06.1999, ANES: 4153.

### 54. CONVULVULACEAE

#### 193. *Convolvulus L.*

##### 318. *Convolvulus lineatus L.*

B3: Esk.; Mih.; Sazak Çiftliği, 730m, step, 04.06.1999, ANES: 4154; B3: Esk.; Mih.; Ahırözü-Sarayköy 1.km, Bağderesi mev., 1040m, 05.06.1999, ANES: 4155; B3: Esk.; Mih.; Mihaliççık-Seki 4.km, Kalburcu Piknik alanı, 1350m, Pinus ormanı, 13.06.1999, ANES: 4156; B3: Esk.; Mih.; Aydınlar köyü–Tatarcık köyü 2.km, 1250m, 23.06.1999, ANES: 4157; B3: Esk.; Mih.; Mihaliççık, Bademlik mev., kuzey, 1350-1400m, Step, 07.03.1999, ANES: 4158.

##### 319. *Convolvulus holosericeus* Bieb. ssp. *holosericeus*

B3: Esk.; Mih.; Üçbaşı-Yayalar Çiftliği, yol ayrımı, 800m, 04.06.1999, ANES: 4159; B3: Esk.; Mih.; Beyköy köyü, İnderesi mev., 730–750m, 18.06.1999, ANES: 4160.

##### 320. *Convolvulus compactus* Boiss.

B3: Esk.; Mih.; Üçbaşı-Yayalar Çiftliği, yol ayrımı, 800m, 04.06.1999, ANES: 4161; B3: Esk.; Mih.; Üçbaşı köyü, mezarlık çev., Kozderesi mev., 950m, 06.06.1999, ANES: 4162; B3: Esk.; Mih.; Mihaliççık–Yunus Emre yolu 8.km, ağaçlandırma sahası kenarı, 1250m, 01.06.1999, ANES: 4163; B3: Esk.; Mih.; Saray-Narlı 1.km, kuzey, 830m, 06.07.1999, ANES: 4164; B3: Esk.; Mih.; Yunus Emre Beldesi, Geren yaylası, 760m, 13.07.1999, ANES: 4165.

##### 321. *Convolvulus arvensis L.*

B3: Esk.; Mih.; Üçbaşı-Hamidiye 7.km, 1320m, 05.06.1999, ANES: 4166; B3: Esk.; Mih.; Yunus Emre Beldesi, Karaçam köyü, Sivri mev., 1200–1250m, kuzey, 01.07.1999, ANES: 4167; A3: Esk.; Mih.; Gürleyik-Akçaören 3.km, Geren

mev., 480m, 09.07.1999, ANES: 4168; A3: Esk.; Mih.;Gürleyik-İğdecik köyü 5.km, Kapan mev., 520m, 09.07.1999, ANES: 4169; B3: Esk.; Mih.; Dinek-Sorkun 3. km, Karaçayır mev., 1020m, 11.07.1999, ANES: 4170; B3: Esk.; Mih.; Yunus Emre-Hamitoğlu Çiftliği, yol kenarı, 13.07.1999, ANES: 4171; B3: Esk.; Mih.; Yunus Emre-Hamitoğlu Çiftliği, Porsuk çayı kenarı, 730m, 20.07.1999, ANES: 4172; B3: Esk.; Mih.; Yunus Emre Beldesi, Geren yaylası, 760m, 13.07.1999, ANES: 4173; B3: Esk.; Mih.; Yunus Emre-Sazak istasyonu 5.km, Akkaya mev., 760m, 13.07.1999, ANES: 4174; B3: Esk.; Mih.; Ömerköy-Yarıkçı 1.km, Kaşarman mev., 1200m, 17.07.1999, ANES: 4175; B3: Esk.; Mih.; Mihaliççık-Çalçı 13.km, Yayla mev., 1230m, kuzey, 20.07.1999, ANES: 4176; B3: Esk.; Mih.; Obruk köyü-Akyaka mh. 500.m, 780m, 20.07.1999, ANES: 4177.

### 322. *Convolvulus galaticus* Rostan ex Choisy

B3: Esk.; Mih.; Ahırözü-Sarayköy 1.km, Bağderesi mev., 1040m, 05.06.1999, ANES: 4178.

End. Ir.-Tur. el.

## 194. *Ipomoea* L.

### 323. *Ipomoea purpurea* (L.) Roth

B3: Esk.; Mih.; Yunus Emre Beldesi, yol kenarı, ANES: 4179.

Kültür.

## 55. CUSCUTACEAE

## 195. *Cuscuta* L.

### 324. *Cuscuta campestris* Yuncker

B3: Esk.; Mih.; Yunus Emre-Adahisar yolu 3.km, 770m, güney, 01.06.1999, ANES: 4180; Yk., B3: Esk.; Mih.; Üçbaşı köyü, Annaç mev., step, 950-980m, 06.06.1999, ANES: 4181; B3: Esk.; Mih.; Yunus Emre Beldesi, Geren yaylası, 760m, 13.07.1999, ANES: 4182.

### 325. *Cuscuta palaestina* Boiss. ssp. *balansae* (Yuncker) Plitm

B3: Esk.; Mih.; Mihaliççık-Yunus Emre yolu 8.km, ağaçlandırma sahası kenarı, 1250m, 01.06.1999, ANES: 4183; Yk., B3: Esk.; Mih.; Üçbaşı-Yayalar Çiftliği, yol ayrımı, 800m, 04.06.1999, ANES: 4184; B3: Esk.; Mih.; Üçbaşı

köyü, mezarlık çev., Kozderesi mev., 950m, 06.06.1999, ANES: 4185; B3: Esk.; Mih.; Mihaliççık, Bademlik mev., kuzey, 1350-1400m, step, 07.03.1999, ANES: 4186; B3; Esk.; Mih.; Saray-Narlı 1.km, kuzey, 830m, 06.07.1999, ANES: 4187. (Thymus sp., Scutellaria orientalis, Alyssum sp. üzerinde)

**326. Cuscuta brevistyla A. Braun**

B3: Esk.; Mih.; Mihaliççık, Bademlik mev., kuzey, 1350-1400m, step, 07.03.1999, ANES: 4188; Yk, B3: Esk.; Mih.; Ömerköy-Yarıklı 1.km, Kaşarman mev., 1200m, 17.07.1999, ANES: 4189; B3: Esk.; Mih.; Mihaliççık-Güreş 11.km, Aktepe mev., 1050m, 22.07.1999, ANES: 4190.

**56. BORAGINACEAE**

**196. Heliotropium L.**

**327. Heliotropium europaeum L.**

B3: Esk.; Mih.; Koyunağalı köyü, Kızıltepe mev., 600m, 17.06.1999, ANES: 4191; B3: Esk.; Mih.; Adahisar-Yalınlı 1.km, 780m, 02.07.1999, ANES: 4192; B3: Esk.; Mih.; Gürleyik köyü, Gürleyik çayı kenarı, 600m, 10.07.1999, ANES: 4193; B3: Esk.; Mih.; Yunus Emre Beldesi, Geren yaylası, 760m, 13.07.1999, ANES: 4194.

Medit. el?

**328. Heliotropium suaveolens Bieb.**

B3; Esk., Mih.; Mihaliççık; Dümrek köyü, kayalık, güney, 720m, 05.07.1999, ANES: 4195. Yk.

E. Medit.el.?

**197. Myosotis L.**

**329. Myosotis arvensis (L.) Hill ssp. arvensis**

B3: Esk.; Mih.; Çatacık Ormanı, Kepirlik-Çok su mev., 1400m, kuzey, dere içi, 24.06.1999, ANES: 4196; Yk., B3: Esk.; Mih.; Beşpınar, Karanlık dere mev., 1350-1400m, 29.06.1999, ANES: 4214.

Euro-Sib.el.

**198. Arnebia Forssk.****330. Arnebia densiflora (Nordm.) Ledeb.**

B3; Esk.,Mih.; Kayı köyü, Gökyaka mev., 1100 m, 07.03.1999, ANES: 4197.

Ir.-Tur. el.

**199. Echium L.****331. Echium italicum L.**

B3: Esk.; Mih.; Üçbaşı-Hamidiye 7.km, 1320m, 05.06.1999, ANES: 4198;  
 B3: Esk.; Mih.; Kavak köyü, Güvem mev., 900-1000m., 18.06.1999, ANES: 4199; B3: Esk.; Mih.; Mihaliççık, Bademlik mev., kuzey,1350-1400m, step, 07.03.1999, ANES: 4200; B3: Esk.; Mih.; Saray-Narlı 1.km, kuzey, 830m, 06.07.1999, ANES: 4201; B3: Esk.; Mih.; Sekiören köyü, Değirmençay mev., 830-850m, 07.07.1999, ANES: 4202; B3: Esk.; Mih.; Bahtiyar-Sekiören 1.km, Selenbağı mev., kuzey, 780m, 07.07.1999, ANES: 4203; A3: Esk.; Mih.; Gürleyik-Akçaören 3.km, Geren mev., 480m, 09.07.1999, ANES: 4204; Yk., B3: Esk.; Mih.; Gürleyik köyü, Gürleyik çayı kenarı, 600m, 10.07.1999, ANES: 4205; B3: Esk.; Mih.; Yunus Emre-Hamitoğlu Çiftliği, yol kenarı, 13.07.1999, ANES: 4206; B3: Esk.; Mih.; Yunus Emre-Sazak istasyonu 5.km, Akkaya mev., 760m, 13.07.1999, ANES: 4207; B3: Esk.; Mih.; Ömerköy-Yarıkcı 1.km, Kaşarman mev., 1200m, 17.07.1999, ANES: 4208; B3: Esk.; Mih.; Gözeler-Kozlu 1.km, 960m, 20.07.1999, ANES: 4209; B3: Esk.; Mih.; İkizafer-Çukurören 1.km, Ecem çayırı mev., 1000m, 21.07.1999, ANES: 4210; B3: Esk.; Mih.; Mihaliççık-Güreş 11.km, Aktepe mev.,1050m, 22.07.1999, ANES: 4211; B3: Esk.; Mih.; Seki-Çukurören 500.m, Aktaş mev., 980-1000m, 23.07.1999, ANES: 4212; B3: Esk.; Mih.; Korucu köyü, Halimelerin dere mev., 1030 m, 23.06.1999, ANES: 4213.

Akd. el.?

**200. Moltkia Lehm.****332. Moltkia coerulea (Willd.) Lehm.**

B3: Esk.; Mih.; Mihaliççık-Yunus Emre yolu 8.km, ağaçlandırma sahası kenarı, 1250m, 01.06.1999, ANES: 4215.

Ir.-Tur. el.

**201. Onosma L.****333. Onosma tauricum Pallas ex Willd. var. tauricum**

B3: Esk.; Mih.; Üçbaşı-Yayalar Çiftliği, yol ayrımı, 800m, 04.06.1999, ANES: 4216.

**334. Onosma aucheranum DC.**

B3: Esk.; Mih.; Seki-Çukurören 500.m, Aktaş mev., 980-1000m, 23.07.1999; ANES: 4217.

E.Medit.el.

**335. Onosma armenum DC.**

B3: Esk.; Mih.; Mihalıççık-Seki 4.km, Kalburcu Piknik alanı, 1350m, Pinus ormanı, 13.06.1999, ANES: 4218.

End.?

**202. Symphytum L.****336. Symphytum orientale L.**

B3: Esk.; Mih.; Çatacık ormanları, Hacı Recep-Belci mev., 1550m, 23.06.1999, ANES: 4219.

Avr.-Sib. el.?

**203. Anchusa L.****337. Anchusa leptophylla Roemer & Schultes ssp. leptophylla**

B3: Esk.; Mih.; Gürleyik köyü, Gürleyik çayı kenarı, 600m, 10.07.1999, ANES: 4220; B3: Esk.; Mih.; Obruk köyü-Akyaka mh. 500.m, 780m, 20.07.1999, ANES: 4221; B3: Esk.; Mih.; Gözeler-Kozlu 1.km, 960m, 20.07.1999, ANES: 4222.

**338. Anchusa undulata L. ssp. hybrida (Ten.) Coutinho**

B3: Esk.; Mih.; Üçbaşı-Yayalar Çiftliği, yol ayrımı, 800m, 04.06.1999, ANES: 4223.

Akd. el.

**339. Anchusa azurea Miller var. azurea**



B3: Esk.; Mih.; Kavak köyü, Güvem mev., 900 –1000m., 18.06.1999, ANES: 4224; A3: Esk.; Mih.;Gürleyik-İğdecik köyü 5.km, Kapan mev., 520m, 09.07.1999, ANES: 4225.

**340. Anchusa stylosa** Bieb.

B3: Esk.; Mih.; Ahrözü-Sarayköy 1.km, Bağderesi mev., 1040m, 05.06.1999, ANES: 4226; B3: Esk.; Mih.; Çatacık Ormanı, Kepirlik-Çok su mev., 1400m, kuzey, dere içi, 24.06.1999, ANES: 4227; B3: Esk.; Mih.; Çatacık Ormanı, Orman İçi Dinlenme Yeri, 1350 –1400m, kuzey, 25.06.1999, ANES: 4228; B3: Esk.; Mih.; Yunus Emre Beldesi, Karaçam köyü, Sivri mev., 1200–1250m, kuzey, 01.07.1999, ANES: 4229.

**204. Alkanna** Tausch

**341. Alkanna orientalis** (L.) Boiss. var. **orientalis**

B3: Esk.; Mih.; Yunus Emre Beldesi, Karaçam köyü, Sivri mev., 1200–1250m, kuzey, 01.07.1999, ANES: 4230; B3: Esk.; Mih.; Bahtiyar-Sekiören 1.km, Selenbağı mev., kuzey, 780m, 07.07.1999, ANES: 4231.

Ir.-Tur. el.

**342. Alkanna tinctoria** (L.) Tausch ssp. **tinctoria**

B3: Esk.; Mih.; Yunus Emre Beldesi, Karaçam köyü, Sivri mev., 1200–1250m, kuzey, 01.07.1999, ANES: 4232

Akd. el.

**57. SOLANACEAE**

**205. Solanum** L.

**343. Solanum nigrum** L. ssp. **nigrum**

B3: Esk.; Mih.; Yunus Emre Beldesi, Aşağı Doğanlar–Yukarı Doğanlar Çiftliği arası, 760m, 07.10.1999, ANES: 4233; B3: Esk.; Mih.; Yunus Emre Beldesi, Yunus Emre türbesi çevresi, 740m, ANES: 4234.

**344. Solanum tuberosum** L.

B3: Esk.; Mih.; Üçbaşı köyü, bahçe içi, 950-980m, 06.06.1999, ANES: 4235.

Kültür.

**206. Lycopersicon Miller****345. Lycopersicon esculentum Miller**

B3: Esk.; Mih.; Gürleyik köyü, bahçe içi, 600m, 10.07.1999, ANES: 4236.  
Kültür.

**58. SCROPHULARIACEAE****207. Verbascum L.****346. Verbascum parviflorum Lam.**

B3: Esk.; Mih.; Yunus Emre Beldesi, Karaçam köyü, Sivri mev., 1200–1250m, Kuzey bakı, 01.07.1999, ANES: 4988. Yk.

End. D. Akd. el.

**347. Verbascum varians Freyn & Sint. var. varians**

B3: Esk.; Mih.; Beşpınar, Karanlık dere mev., 1350-1400m, 29.06.1999, ANES: 4989.

**348. Verbascum vulcanicum Boiss. & Heldr. var. vulcanicum**

B3: Esk.; Mih.; Mihalıççık-Diközü 5.km, 1000m, 18.07.1999, ANES: 4237.  
Yk.

End. Ir.-Tur. el.

**349. Verbascum stenostachyum Hub.-Mor.**

B3: Esk.; Mih.; Mihalıççık-Güreş 13.km, Aktepe mev., 1050m, 22.07.1999, ANES: 4990.

End. Ir.-Tur. el.

**350. Verbascum ushakense (Murb.) Hub.-Mor.**

B3: Esk.; Mih.; Sekiören köyü, Değirmençay mev., 830-850m, 07.07.1999, ANES: 4991.

End. Ir.-Tur. el.

**351. Verbascum glomeratum Boiss.**

A3: Esk.; Mih.; Uşakbükü köyü, Kamerlerin deresi mev., 500-520m, Step, 17.06.1999, ANES: 4992.

Ir.-Tur. el.

**352. Verbascum lasianthum Boiss. ex Bentham**

B3: Esk.; Mih.; Dağcı köyü, Kale mev., 1270-1300 m, güney, 14.03.1999;  
ANES: 4993.

**353. *Verbascum speciosum* Schrader**

B3: Esk.; Mih.; İkizafer-Çukurören 1.km, Selen mev. 1000m, 02.11.1999,  
ANES: 4994; B3: Esk.; Mih.; Korucu köyü, Halimelerin dere mev., 1030 m,  
14.03.1999, ANES: 4995.

**354. *Verbascum cheiranthifolium* Boiss. var. *asperulum* (Boiss.) Murb.**

A3: Esk.; Mih.; Uşakbükü köyü, Kamerlerin deresi mev., 500-520m, step,  
17.06.1999, ANES: 4238; A3: Esk.; Mih.; Süleler köyü, 350-400m, kuzey,  
24.06.1999, ANES: 4239; B3: Esk.; Mih.; Yunus Emre Beldesi, Aşağı Doğanlar-  
Yukarı Doğanlar Çiftliği arası, 760m, 02.07.1999, ANES: 4240; B3: Esk.; Mih.;  
Ömerköy-Yarıkcı 1.km, Uludere mev., 1200m, 17.07.1999, ANES: 4241; B3:  
Esk.; Mih.; Gözeler-Kozlu 1.km, 960m, 20.07.1999, ANES: 4242; B3: Esk.; Mih.;  
Mihalıççık-Kozlu 11.km, Kozlu yaylası mev., güney, 1200m, 21.07.1999, ANES:  
4243; B3: Esk.; Mih.; Kayı köyü, Gökyaka mev., 1100 m, 07.03.1999, ANES:  
4244; B3: Esk.; Mih.; Korucu köyü, Halimelerin dere mev., 1030 m, 31.10.1999,  
ANES: 4245; B3: Esk.; Mih.; Mihalıççık-Kartaltepe 1.km, Lütfiye köyü, 1400-  
1420m, 08.08.1999, ANES: 4246.

End.

**208. *Scrophularia* L.**

**355. *Scrophularia xanthoglossa* Boiss. var. *decipiens* (Boiss.&Kotschy)**

Boiss.

B3: Esk.; Mih.; Ahırözü-Sarayköy 1.km, Bağderesi mev., 1040m,  
05.06.1999, ANES: 4247. Yk.

Ir.-Tur. el.

**209. *Linaria* Miller**

**356. *Linaria grandiflora* Desf.**

B3: Esk.; Mih.; Mihalıççık-Yunus Emre yolu 8.km, ağaçlandırma sahası  
kenarı, 1250m, 01.06.1999, ANES: 4248.

Ir.-Tur. el.

**357. *Linaria corifolia* Desf.**

B3: Esk.; Mih.; Yalınkaya köyü, Bahçekuyu mh.-Çatacık ormanı yolu 1.km, 1400m, 23.06.1999, ANES: 4249.

End. Ir.-Tur. el.

**210. *Kickxia* Dumort.****358. *Kickxia spuria* (L.) Dumort. ssp. *integrifolia* (Brot.) R. Fernandes**

B3: Esk.; Mih.; Güce-Kızılbörukü 1.km, yol kenarı, 950-1000m, 07.03.1999, ANES: 4250; Yk., B3: Esk.; Mih.; Eskişehir-Mihalıççık 80.km, yol kenarı, 1100m, 07.03.1999, ANES: 4251.

**211. *Digitalis* L.****359. *Digitalis lamarckii* Ivan.**

B3: Esk.; Mih.; Kavak köyü, Güvem mev., 900-1000m., 18.06.1999, ANES: 4252; B3: Esk.; Mih.; Dinek-Sorkun 3. km, Karaçayır mev., 1020m, 11.07.1999, ANES: 4253; B3: Esk.; Mih.; Gözeler-Kozlu 1.km, 960m, 20.07.1999, ANES: 4254; B3: Esk.; Mih.; Mihalıççık-Eğriova-Güreş 5.km, Karanlıkdere mev., 1300m, 22.07.1999, ANES: 4255; B3: Esk.; Mih.; Mihalıççık-Kartaltepe 1.km, Lütfiye köyü, 1400-1420m, 08.08.1999, ANES: 4256.

End. Ir.-Tur. el.

**212. *Veronica* L.****360. *Veronica anagallis-aquatica* L.**

B3: Esk.; Mih.; Üçbaşı köyü, Annaç mev., step, 950-980m, 06.06.1999, ANES: 4257; B3: Esk.; Mih.; Yarıkcı-Ahırköy 1.km, 870m, 17.07.1999, ANES: 4258; B3: Esk.; Mih.; Mihalıççık-Diközü 5.km, 1000m, 18.07.1999, ANES: 4259; B3: Esk.; Mih.; Obruk köyü-Akyaka mh. 500.m, 780m, 20.07.1999, ANES: 4260.

**361. *Veronica multifida* L.**

B3: Esk.; Mih.; Üçbaşı-Hamidiye 7.km, 1320m, 05.06.1999, ANES: 4261; B3: Esk.; Mih.; Mihalıççık-Seki 4.km, Kalburcu Piknik alanı, 1350m, Pinus ormanı, 13.06.1999, ANES: 4262; B3: Esk.; Mih.; Beşpınar, Karanlık dere mev.,

1350-1400m, 29.06.1999, ANES: 4263; B3: Esk.; Mih.; Mihalıççık-Kozlu 11.km, Kozlu yaylası mev., güney, 1200m, 21.07.1999, ANES: 4264.

End. Ir.-Tur. el.

## 59. OROBANCHACEAE

### 213. *Orobanche* L.

#### 362. *Orobanche schultzii* Mutel

B3: Esk.; Mih.; Beyköy köyü, İnderesi mev., 730–750m, 18.06.1999, ANES: 4265.

Akd. el.

#### 363. *Orobanche alba* stephan

B3: Esk.; Mih.; Mihalıççık-Kozlu 11.km, Kozlu yaylası mev., güney, 1200m, 21.07.1999, ANES: 4266.

## 60. ACANTHACEAE

### 214. *Acanthus* L.

#### 364. *Acanthus hirsutus* Boiss.

B3: Esk.; Mih.; Mihalıççık–Yunus Emre yolu 8.km, ağaçlandırma sahası kenarı, 1250m, 01.06.1999, ANES: 4267.

End.

## 61. GLOBULARIACEAE

### 215. *Globularia* L.

#### 365. *Globularia orientalis* L.

B3: Esk.; Mih.; Üçbaşı-Yayalar Çiftliği, yol ayrımı, 800m, 04.06.1999, ANES: 4268; B3: Esk.; Mih.; Üçbaşı köyü, mezarlık çev., Kozderesi mev., 950m, 06.06.1999, ANES: 4269; B3: Esk.; Mih.; Uşakbükü–Koyunağalı köyü 2. km, 530–540m, 17.06.1999, ANES: 4270; B3: Esk.; Mih.; Beyköy köyü, İnderesi mev., 730–750m, 18.06.1999, ANES: 4271; B3: Esk.; Mih.; Saray-Narlı 1.km, kuzey, 830m, 06.07.1999, ANES: 4272.

Ir.-Tur. el.

**366. Globularia trichosantha** Fisch.& Mey.

B3: Esk.; Mih.; Ahırözü-Sarayköy 1.km, Bağderesi mev., 1040m, 05.06.1999, ANES: 4273; B3: Esk.; Mih.; Mihalıççık-Seki 4.km, Kalburcu Piknik alanı, 1350m, Pinus ormanı, 13.06.1999, ANES: 4274; B3: Esk.; Mih.; Yalınkaya köyü, Bahçekuyu mh.–Çatacık ormanı yolu 1.km, 1400m, 23.06.1999, ANES: 4275; B3: Esk.; Mih.; Mihalıççık, Bademlik mev., kuzey,1350-1400m, step, 07.03.1999, ANES: 4276; B3: Esk.; Mih.; Dinek-Sorkun 3. km, Karaçayır mev., 1020m, 11.07.1999, ANES: 4277; B3: Esk.; Mih.; Mihalıççık-Kozlu 11.km, Kozlu yaylası mev., güney, 1200m, 21.07.1999, ANES: 4278; A3: Esk.; Mih.; Otluk köyü, Süleler yol ağzı mev., 1330m, 04.08.1999, ANES: 4279; B3: Esk.; Mih.; Mihalıççık-Kartaltepe 1.km, Lütfiye köyü, 1400-1420m, 08.08.1999, ANES: 4280.

**62. LABIATAE (LAMIACEAE)**

**216. Ajuga L.**

**367. Ajuga chamaepitys** (L.)Schreber ssp. **chia** (Schreber)Arcangeli var. **chia**

B3: Esk.; Mih.; Mihalıççık–Yunus Emre yolu 8.km, ağaçlandırma sahası kenarı, 1250m, 01.06.1999, ANES: 4281; B3: Esk.; Mih.; Sazak Çiftliği, 730m, step, 04.06.1999, ANES: 4282; B3: Esk.; Mih.; Üçbaşı-Yayalar Çiftliği, yol ayrımı, 800m, 04.06.1999, ANES: 4283; A3: Esk.; Mih.; Uşakbükü köyü, Kamerlerin deresi mev., 500-520m, step, 02.11.1999, ANES: 4284; B3: Esk.; Mih.; Çardak-Mahmuthisar 4.km, Kızılyer mev., 980m, 20.07.1999, ANES: 4285.

**217. Teucrium L.**

**368. Teucrium scordium** L. ssp. **scordioides** (Schreber)Maire&Petitmengin

B3: Esk.; Mih.; İkizafer-Çukurören 1.km, Selen mev., 1000m, 21.07.1999, ANES: 4286.

Avr.-Sib. el.

**369. Teucrium chamaedrys** L. ssp. **chamaedrys**

B3: Esk.; Mih.; Yunus Emre–Adahisar yolu 3. km, 770m, güney, 01.06.1999, ANES: 4287; B3: Esk.; Mih.; Üçbaşı köyü, mezarlık çev., Kozderesi

mev., 950m, 06.06.1999, ANES: 4288; B3: Esk.; Mih.; Aydınlar köyü–Tatarcık köyü 2.km, 1250m, 23.06.1999, ANES: 4289; B3: Esk.; Mih.; Yalınkaya köyü, Bahçekuyu mh.–Çatacık ormanı yolu 1.km, 1400m, 23.06.1999, ANES: 4290; B3: Esk.; Mih.; Dinek-Sorkun 3. km, Karaçayır mev., 1020m, 11.07.1999, ANES: 4291; B3: Esk.; Mih.; İkizafer-Çukurören 1.km, Ecem çayırı mev., 1000m, 21.07.1999, ANES: 4292; B3: Esk.; Mih.; Mihalıççık-Çalçı 13.km, Yayla mev., 1230m, kuzey, 20.07.1999, ANES: 4293; A3: Esk.; Mih.; Süleler köyü, 350–400m, kuzey, 24.06.1999, ANES: 4294; B3: Esk.; Mih.; Mihalıççık, Bademlik mev., kuzey, 1350–1400m, step, 07.03.1999, ANES: 4295; B3: Esk.; Mih.; Yunus Emre Beldesi, Karaçam köyü, Sivri mev., 1200–1250m, kuzey, 01.07.1999, ANES: 4296; B3: Esk.; Mih.; Adahisar-Yalınlı 1.km, 780m, 02.07.1999, ANES: 4297; B3: Esk.; Mih.; Mihalıççık-Güreş arası, Karaağaç mev., 1200m, 22.07.1999, ANES: 4298; A3: Esk.; Mih.; Yeşilyurt köyü, 1420m, 04.08.1999, ANES: 4299; B3: Esk.; Mih.; Mihalıççık-Kartaltepe 1.km, Lütfiye köyü, 1400–1420m, 08.08.1999, ANES: 4300.

Avr.-Sib. el.

**370. *Teucrium chamaedrys* L. ssp. *sypirensis* (C. Koch) Rech. fil.**

B3: Esk.; Mih.; Beyköy köyü, İnderesi mev., 730–750m, 18.06.1999, ANES: 4301; B3: Esk.; Mih.; Yunus Emre Beldesi, Yayla köyü, Pancarlı mev., 1000–1050m, kuzey, 01.07.1999, ANES: 4302; B3: Esk.; Mih.; Sekiören köyü, Değirmençay mev., 830–850m, 07.07.1999, ANES: 4303; B3: Esk.; Mih.; Narlı-Sekiören köyü 2.km, Yelderesi mev., 1100m, yol kenarı, 07.07.1999, ANES: 4304; A3: Esk.; Mih.; Gürleyik-İğdecik köyü 5.km, Kapan mev., 520m, 09.07.1999, ANES: 4305; Yk., B3: Esk.; Mih.; Mihalıççık-Kartaltepe 1.km, Lütfiye köyü, 1400–1420m, 08.08.1999, ANES: 4306; B3: Esk.; Mih.; Dinek-Sorkun 3. km, Karaçayır mev., 1020m, 11.07.1999, ANES: 4307; B3: Esk.; Mih.; Mihalıççık-Diközü 5.km, 1000m, 18.07.1999, ANES: 4308; B3: Esk.; Mih.; Gözeler-Kozlu 1.km, 960m, 20.07.1999, ANES: 4309.

Ir.-Tur. el.

**371. *Teucrium polium* L.**

B3: Esk.; Mih.; Yunus Emre–Adahisar yolu 3.km, 770m, güney, 01.06.1999, ANES: 4310; B3: Esk.; Mih.; Üçbaşı köyü, mezarlık çev., Kozderesi

mev., 950m, 06.06.1999, ANES: 4311; A3: Esk.; Mih.; Uşakbükü köyü, Kamerlerin deresi mev., 500-520m, step, 17.06.1999, ANES: 4312; B3: Esk.; Mih.; Beyköy köyü, İnderesi mev., 730-750m, 18.06.1999, ANES: 4313; A3: Esk.; Mih.; Süleler köyü, 350-400m, kuzey, 24.06.1999, ANES: 4314; B3: Esk.; Mih.; Mihaliççık, Bademlik mev., kuzey, 1350-1400m, step, 07.03.1999, ANES: 4315; B3: Esk.; Mih.; Yunus Emre Beldesi, Yayla köyü, Pancarlı mev., 1000-1050m, kuzey, 01.07.1999, ANES: 4316; B3: Esk.; Mih.; Adahisar-Yalınlı 1.km, 780m, 02.07.1999, ANES: 4317; B3: Esk.; Mih.; Dümrek köyü, kayalık, güney, 720m, 05.07.1999, ANES: 4318; B3: Esk.; Mih.; Saray-Narlı 1.km, kuzey, 830m, 06.07.1999, ANES: 4319; B3: Esk.; Mih.; Sekiören köyü, Değirmençay mev., 830-850m, 07.07.1999, ANES: 4320; B3: Esk.; Mih.; Bahtiyar-Sekiören 1.km, Selenbağı mev., kuzey, 780m, 07.07.1999, ANES: 4321; A3: Esk.; Mih.; Gürleyik-Akçaören 3.km, Geren mev., 480m, 09.07.1999, ANES: 4322; A3: Esk.; Mih.; Gürleyik-İğdecik köyü 5.km, Kapan mev., 520m, 09.07.1999, ANES: 4323; B3: Esk.; Mih.; Gürleyik-İğdecik köyü 1.km, Karabayır mev., 630m, 10.07.1999, ANES: 4324; B3: Esk.; Mih.; Dinek-Sorkun 3. km, Karaçayır mev., 1020m, 11.07.1999, ANES: 4325; B3: Esk.; Mih.; Yunus Emre Beldesi, Geren yaylası, 760m, 13.07.1999, ANES: 4326; B3: Esk.; Mih.; Üçbaşı Köyü Göleti çev., 900m, 18.07.1999, ANES: 4327; B3: Esk.; Mih.; Mihaliççık-Diközü 5.km, 1000m, 18.07.1999, ANES: 4328; B3: Esk.; Mih.; Mihaliççık-Çalçı 13.km, Yayla mev., 1230m, kuzey, 20.07.1999, ANES: 4329; B3: Esk.; Mih.; Çardak-Mahmuthisar 4.km, Kızılyer mev., 980m, 20.07.1999, ANES: 4330; B3: Esk.; Mih.; Obruk köyü-Akyaka mh. 500.m, 780m, 20.07.1999, ANES: 4331; B3: Esk.; Mih.; Gözeler-Kozlu 1.km, 960m, 20.07.1999, ANES: 4332; B3: Esk.; Mih.; İkizafer-Çukurören 1.km, Ecem çayırı mev., 1000m, 21.07.1999, ANES: 4333; B3: Esk.; Mih.; Kayı köyü, Gökyaka mev., 1100 m, 07.03.1999, ANES: 4334; B3: Esk.; Mih.; Korucu köyü, Halimelerin dere mev., 1030 m, 23.06.1999, ANES: 4335; B3: Esk.; Mih.; Mihaliççık-Kartaltepe 1.km, Lütfiye köyü, 1400-1420m, 08.08.1999, ANES: 4336.

## 218. *Scutellaria* L.

### 372. *Scutellaria orientalis* L. ssp. *pinnatifida* Edmondson



B3: Esk.; Mih.; Üçbaşı-Yayalar Çiftliği, yol ayrımı, 800m, 04.06.1999, ANES: 4337.

## 219. *Phlomis* L.

### 373. *Phlomis armeniaca* Willd.

B3: Esk.; Mih.; Aydınlar köyü-Tatarcık köyü 2.km, 1250m, 23.06.1999, ANES: 4338; B3: Esk.; Mih.; Yalınkaya köyü, Bahçekuyu mh.-Çatacık ormanı yolu 1.km, 1400m, 23.06.1999, ANES: 4339; B3: Esk.; Mih.; Mihalıççık, Bademlik mev., kuzey,1350-1400m, step, 07.03.1999, ANES: 4340; B3: Esk.; Mih.; Dinek-Sorkun 3. km, Karaçayır mev., 1020m, 11.07.1999, ANES: 4341; B3: Esk.; Mih.; Çardak-Mahmuthisar 4.km, Kızılyer mev., 980m, 20.07.1999, ANES: 4342; B3: Esk.; Mih.; Dağcı köyü, Kale mev., 1270-1300 m, güney, 14.03.1999, ANES: 4343.

End. Ir.-Tur. el.

### 374. *Phlomis sieheana* Rech. fil.

B3: Esk.; Mih.; Yunus Emre-Sazak istasyonu 5.km, Akkaya mev., 760m, 07.10.1999, ANES: 4344; Yk., B3: Esk.; Mih.; Ahırköy-Sazak istasyonu 2.km, 760m, 17.07.1999, ANES: 4345; B3: Esk.; Mih.; Üçbaşı Köyü Göleti çev., 900m, 18.07.1999, ANES: 4346; B3: Esk.; Mih.; Ömerköy-Yarıkcı 1.km, Kaşarman mev., 1200m, 17.07.1999, ANES: 4347.

End. Ir.- Tur. el.

## 220. *Lamium* L.

### 375. *Lamium purpureum* L. var. *purpureum*

B3: Esk.; Mih.; Güce köyü, Step, kuzey, 1040-1050m, 14.03.1999, ANES: 4348; B3: Esk.; Mih.; Yunus Emre Beldesi, 740m, 07.10.1999, ANES: 4349.

Avr.-Sib. el.

## 221. *Wiedemannia* Fisch.& Mey.

### 376. *Wiedemannia orientalis* Fisch.&Mey.

B3: Esk.; Mih.; Ahırözü-Sarayköy 1.km, Bağderesi mev., 1040m, 05.06.1999, ANES: 4350.

End. Ir.-Tur. el.

**222. Ballota L.****377. Ballota nigra L. ssp. anatolica P.H. Davis**

B3: Esk.; Mih.; Mihalıççık–Yunus Emre yolu 8.km, 1250m 01.06.1999, ANES: 4351, B3: Esk.; Mih.; Sazak Çiftliği, Porsuk çayı kenarı, 730m, 04.06.1999, ANES: 4352; B3: Esk.; Mih.; Mihalıççık, Bademlik mev., kuzey, 1350-1400m, step, 07.03.1999, ANES: 4353; B3: Esk.; Mih.; Yunus Emre-Sazak istasyonu 5.km, Akkaya mev., 760m, 13.07.1999, ANES: 4354; B3: Esk.; Mih.; İkizafer-Çukurören 1.km, Selen mev., 1000m, 21.07.1999, ANES: 4355; A3: Esk.; Mih.; Gürleyik-İğdecik köyü 5.km, Kapan mev., 520m, 09.07.1999, ANES: 4356; B3: Esk.; Mih.; Mihalıççık-Sorkun köyü 13.km, Namazgah mev., 1200m, 11.07.1999, ANES: 4357.

End. Ir.-Tur. el.

**223. Marrubium L.****378. Marrubium vulgare L.**

A3: Esk.; Mih.; Süleler köyü, 350–400m, kuzey, 24.06.1999, ANES: 4358.  
Yk.

**379. Marrubium anisodon C. Koch**

B3: Esk.; Mih.; Yunus Emre Beldesi, Karaçam köyü, Sivri mev., 1200–1250m, kuzey, 01.07.1999, ANES: 4359; A3: Esk.; Mih.; Otluk köyü, Süleler yol ağzı mev., 1330m, 04.08.1999, ANES: 4360; Yk., A3: Esk.; Mih.; Yeşilyurt köyü, 1420m, 04.08.1999, ANES: 4361.

**380. Marrubium parviflorum Fisch.&Mey. ssp. oligodon (Boiss.) Seybold**

B3: Esk.; Mih.; Adahisar-Yalınlı 1.km, 780m, 02.07.1999, ANES: 4362; B3: Esk.; Mih.; Mihalıççık-Diközü 5.km, 1000m, 18.07.1999, ANES: 4363; B3: Esk.; Mih.; Obruk köyü-Akyaka mh. 500.m, 780m, 20.07.1999, ANES: 4364; B3: Esk.; Mih.; Gözeler-Kozlu 1.km, 960m, 20.07.1999, ANES: 4365; B3: Esk.; Mih.; Korucu köyü, Halimelerin dere mev., 1030 m, 23.06.1999, ANES: 4366.

End.

### 381. *Marrubium peregrinum* L.

B3: Esk.; Mih.; Yunus Emre Beldesi, Yayla köyü, Pancarlı mev., 1000-1050m, kuzey, 01.07.1999, ANES: 4367; B3: Esk.; Mih.; Yunus Emre Beldesi, Geren yaylası, 760m, 13.07.1999, ANES: 4368; B3: Esk.; Mih.; Yarıkçı-Ahırköy 1.km, 870m, 17.07.1999, ANES: 4369; B3: Esk.; Mih.; Üçbaşı Köyü Göleti çev., 900m, 18.07.1999, ANES: 4370; B3: Esk.; Mih.; Çardak-Mahmuthisar 4.km, Kızılyer mev., 980m, 20.07.1999, ANES: 4371; B3: Esk.; Mih.; Kayı köyü, Gökyaka mev., 1100 m, 07.03.1999, ANES: 4372; B3: Esk.; Mih.; Mihaliççık-Karageyikli 20.km, 930m, step, 26.07.1999, ANES: 4373.

### 224. *Sideritis* L.

#### 382. *Sideritis montana* L. ssp. *remota* (d'Urv.) P.W.Ball ex Heywood

B3: Esk.; Mih.; Yunus Emre-Adahisar yolu 3. km, 770m, güney, 01.06.1999, ANES: 4374; B3: Esk.; Mih.; Sazak Çiftliği, 730m, step, 04.06.1999, ANES: 4375; B3: Esk.; Mih.; Yunus Emre Beldesi, Adahisar-Yalın köyü 1.km, 780m, 07.10.1999, ANES: 4376; B3: Esk.; Mih.; Dümrek köyü, kayalık, güney, 720m, 05.07.1999, ANES: 4377; A3: Esk.; Mih.; Gürleyik-Akçaören 3.km, Geren mev., 480m, 09.07.1999, ANES: 4378; A3: Esk.; Mih.; Gürleyik-İğdecik köyü 5.km, Kapan mev., 520m, 09.07.1999, ANES: 4379; B3: Esk.; Mih.; Gürleyik-İğdecik köyü 1.km, Karabayır mev., 630m, 10.07.1999, ANES: 4380; B3: Esk.; Mih.; Çardak-Mahmuthisar 4.km, Kızılyer mev., 980m, 20.07.1999, ANES: 4381.

D. Akd. el.

### 225. *Stachys* L.

#### 383. *Stachys cretica* L. ssp. *anatolica* Rech.fil.

B3: Esk.; Mih.; Sazak Çiftliği, 730m, step, 04.06.1999, ANES: 4382; B3: Esk.; Mih.; Koyunağalı köyü, Kızıltepe mev., 600m, 17.06.1999, ANES: 4383; B3: Esk.; Mih.; Mihaliççık; Dümrek köyü, kayalık, güney, 720m, 05.07.1999, ANES: 4384.

End. Ir.-Tur. el.?

#### 384. *Stachys byzantina* C. Koch.

B3: Esk.; Mih.; Mihaliççık-Yunus Emre yolu 8.km, ağaçlandırma sahası kenarı, 1250m, 01.06.1999, ANES: 4385; B3: Esk.; Mih.; Üçbaşı köyü, mezarlık

çev., Kozderesi mev., 950m, 06.06.1999, ANES: 4386; B3: Esk.; Mih.; Aydınlar köyü–Tatarcık köyü 2.km, 1250m, 23.06.1999, ANES: 4387; A3: Esk.; Mih.; Süleler köyü, 350–400m, kuzey, 24.06.1999, ANES: 4388; B3: Esk.; Mih.; Dinek-Sorkun 3. km, Karaçayır mev., 1020m, 11.07.1999, ANES: 4389; B3: Esk.; Mih.; Mihaliççık-Çalçı 13.km, Yayla mev., 1230m, kuzey, 20.07.1999, ANES: 4390; B3: Esk.; Mih.; Çardak-Mahmuthisar 4.km, Kızılyer mev., 980m, 20.07.1999, ANES: 4391; B3: Esk.; Mih.; İkizafer-Çukurören 1.km, Ecem çayırı mev., 1000m, 21.07.1999, ANES: 4392.

Avr.-Sib. el.

## 226. *Nepeta* L.

### 385. *Nepeta italica* L.

B3: Esk.; Mih.; Bahtiyar-Sekiören 1.km, Selenbağı mev., kuzey, 780m, 07.07.1999, ANES: 4393.

### 386. *Nepeta nuda* L. ssp. *nuda*

B3: Esk.; Mih.; Çatacık ormanları, Hacı Recep–Belci mev., 1550m, 23.06.1999, ANES: 4394; B3: Esk.; Mih.; Beşpınar, Karanlık dere mev., 1350–1400m, 29.06.1999, ANES: 4395.

## 227. *Prunella* L.

### 387. *Prunella vulgaris* L.

B3: Esk.; Mih.; Gürleyik-İğdecik köyü 1.km, Karabayır mev., 630m, 10.07.1999, ANES: 4396.

Avr.-Sib. el.

## 228. *Clinopodium* L.

### 388. *Clinopodium vulgare* L. ssp. *vulgare*

B3: Esk.; Mih.; Çatacık Ormanı, Orman İçi Dinlenme Yeri, 1350–1400m, kuzey, 25.06.1999, ANES: 4397; B3: Esk.; Mih.; Beşpınar, Karanlık dere mev., 1350–1400m, 29.06.1999, ANES: 4398; B3: Esk.; Mih.; Dinek-Sorkun 3.km, Karaçayır mev., 1020m, 11.07.1999, ANES: 4399; B3: Esk.; Mih.; Mihaliççık-Çalçı 13.km, Yayla mev., 1230m, kuzey, 20.07.1999, ANES: 4400; B3: Esk.; Mih.; İkizafer-Çukurören 1.km, Selen mev., 1000m, 21.07.1999, ANES: 4401; B3: Esk.; Mih.; İkizafer-Çukurören 1.km, Ecem çayırı mev., 1000m, 21.07.1999,

ANES: 4402; B3: Esk.; Mih.; Mihaliççık-Kozlu 11.km, Kozlu yaylası mev., güney, 1200m, 21.07.1999, ANES: 4403; B3: Esk.; Mih.; Gürleyik köyü, Gürleyik çayı kenarı, 600m, 10.07.1999, ANES: 4404; B3: Esk.; Mih.; Mihaliççık-Eğriova-Güreş 5.km, Karanlıkdere mev., 1300m, 22.07.1999, ANES: 4405; B3: Esk.; Mih.; Mihaliççık-Kartaltepe 1.km, Lütfiye köyü, 1400-1420m, 08.08.1999, ANES: 4406.

## 229. *Acinos* Miller

### 389. *Acinos rotundifolius* Pers.

B3: Esk.; Mih.; Koyunağalı köyü, Kızıltepe mev., 600m, 17.06.1999, ANES: 4407.

## 230. *Micromeria* Benth

### 390. *Micromeria myrtifolia* Boiss. &Hohen.

A3: Esk.; Mih.; Uşakbükü köyü, Kamerlerin deresi mev., 500-520m, step, 17.06.1999, ANES: 4408.

D. Akd. el.

## 231. *Thymus* L.

### 391. *Thymus sibthorpii* Benth

B3: Esk.; Mih.; Ahrözü-Hamidiye 2.km, Porselen madeni mev., 1230m, 05.06.1999, ANES: 4409; B3: Esk.; Mih.; Gözeler-Kozlu 1.km, 960m, 20.07.1999, ANES: 4410.

Avr.-Sib. el.

### 392. *Thymus sipyleus* Boiss. ssp. *rosulans* (Borbás) Jalas

B3: Esk.; Mih.; Beyköy köyü, İnderesi mev., 730-750m, 18.06.1999, ANES: 4411; B3: Esk.; Mih.; Yunus Emre Beldesi, Yayla köyü, Pancarlı mev., 1000-1050m, kuzey, 01.07.1999, ANES: 4412; B3: Esk.; Mih.; Sekiören köyü, Değirmençay mev., 830-850m, 07.07.1999, ANES: 4413; B3: Esk.; Mih.; Dinek-Sorkun 3. km, Karaçayır mev., 1020m, 11.07.1999, ANES: 4414; B3: Esk.; Mih.; Çardak-Mahmuthisar 4.km, Kızılyer mev., 980m, 20.07.1999, ANES: 4415.

**393. *Thymus leucostomus* Hausskn. & Velen. var. *leucostomus***

B3: Esk.; Mih.; Yunus Emre-Adahisar yolu 3. km, 770m, güney, 01.06.1999, ANES: 4416; B3: Esk.; Mih.; Sazak Çiftliği, 730m, step, 04.06.1999, ANES: 4417; B3: Esk.; Mih.; Mihaliççık-Çalçı 13.km, Yayla mev., 1230m, kuzey, 20.07.1999, ANES: 4418.

**394. *Thymus leucostomus* Hausskn. & Velen. var. *argillaceus* Jalas**

B3: Esk.; Mih.; Mihaliççık-Yunus Emre yolu 8.km, ağaçlandırma sahası kenarı, 1250m, 01.06.1999, ANES: 4419; A3: Esk.; Mih.; Uşakbükü köyü, Kamerlerin deresi mev., 500-520m, step, 17.06.1999, Yk., ANES: 4420; B3: Esk.; Mih.; Çardak-Mahmuthisar 4.km, Kızılyer mev., 980m, 20.07.1999, ANES: 4421.

**395. *Thymus praecox* Opiz ssp. *skorpilii* (Velen.) Jalas var. *skorpilii***

B3: Esk.; Mih.; Mihaliççık-Seki 4.km, Kalburcu Piknik alanı, 1350m, Pinus ormanı, 13.06.1999, ANES: 4422; B3: Esk.; Mih.; Aydınlar köyü-Tatarcık köyü 2.km, 1250m, 23.06.1999, ANES: 4423; B3: Esk.; Mih.; Mihaliççık-Kartaltepe 1.km, Lütfiye köyü, 1400-1420m, 08.08.1999, ANES: 4424.

**396. *Thymus longicaulis* C. Presl ssp. *longicaulis* var. *subisophyllum* (Borbás) Jalas**

B3: Esk.; Mih.; Yalınkaya köyü, Bahçekuyu mh.-Çatacık ormanı yolu 1.km, 1400m, 23.06.1999, ANES: 4425; B3: Esk.; Mih.; Çatacık Ormanı, Orman İçi Dinlenme Yeri, 1350 -1400m, kuzey, 25.06.1999, ANES: 4426; B3: Esk.; Mih.; Beşpınar, Karanlık dere mev., 1350-1400m, 29.06.1999, ANES: 4427; B3: Esk.; Mih.; Mihaliççık, Bademlik mev., kuzey, 1350-1400m, step, 07.03.1999, ANES: 4428; B3: Esk.; Mih.; Yunus Emre Beldesi, Karaçam köyü, Sivri mev., 1200-1250m, kuzey, 01.07.1999, ANES: 4429.

**232. *Mentha* L.****397. *Mentha longifolia* (L.) Hudson ssp. *typhoides* (Briq.) Harley var. *typhoides***

B3: Esk.; Mih.; Bahtiyar-Sekiören 1.km, Selenbağı mev., kuzey, 780m, 07.07.1999, ANES: 4430; B3: Esk.; Mih.; Gürleyik köyü, Gürleyik çayı kenarı, 600m, 10.07.1999, ANES: 4431; B3: Esk.; Mih.; Yarıkcı-Ahırköy 1.km, 870m,

17.07.1999, ANES: 4432; B3: Esk.; Mih.; Mihalıççık-Çalçı 13.km, Yayla mev., 1230m, kuzey, 20.07.1999, ANES: 4433.

**398. *Mentha spicata* L. ssp. *spicata***

B3: Esk.; Mih.; Üçbaşı köyü, mezarlık çev., Kozderesi mev., 950m, 18.07.1999, ANES: 4434; Yk., B3: Esk.; Mih.; Sekiören köyü, Değirmençay mev., 830-850m, 07.07.1999, ANES: 4435; B3: Esk.; Mih.; Obruk köyü-Akyaka mh. 500.m, 780m, 20.07.1999, ANES: 4436; B3: Esk.; Mih.; İkizafer-Çukurören 1.km, Selen mev., 1000m, 21.07.1999, ANES: 4437; B3: Esk.; Mih.; Mihalıççık-Kozlu 11.km, Kozlu yaylası mev., güney, 1200m, 21.07.1999, ANES: 4438; B3: Esk.; Mih.; Mihalıççık-Güreş 11.km, Aktepe mev.,1050m, 22.07.1999, ANES: 4439; B3: Esk.; Mih.; Mihalıççık-Karageyikli 20.km, 930m, step, 26.07.1999, ANES: 4440; A3: Esk.; Mih.; Yeşilyurt köyü, 1420m, 04.08.1999, ANES: 4441.

**233. *Ziziphora* L.**

**399. *Ziziphora tenuior* L.**

B3: Esk.; Mih.; Sazak Çiftliği, 730m, step, 04.06.1999, ANES: 4442; B3: Esk.; Mih.; Ahırözü-Sarayköy 1.km, Bağderesi mev., 1040m, 05.06.1999, ANES: 4443; B3: Esk.; Mih.; Koyunağalı köyü, Kızıltepe mev., 600m, 17.06.1999, ANES: 4444; B3: Esk.; Mih.; Kavak köyü, Güvem mev., 900-1000m., 18.06.1999, ANES: 4445; B3; Esk., Mih.; Mihalıççık; Dümrek köyü, kayalık, güney, 720m, 05.07.1999, ANES: 4446.

Ir- Tur el.

**400. *Ziziphora taurica* Bieb. ssp. *taurica***

B3: Esk.; Mih.; Mihalıççık-Kartaltepe 1.km, Lütfiye köyü, 1400-1420m, 08.08.1999, ANES: 4447.

Ir.-Tur. el.?

**234. *Salvia* L.**

**401. *Salvia tomentosa* Miller**

B3: Esk.; Mih.; Kavak köyü, Güvem mev., 900-1000m., 18.06.1999, ANES: 4448; A3: Esk.; Mih.; Süleler köyü, 350-400m, kuzey, 24.06.1999, ANES: 4449; A3: Esk.; Mih.;Gürleyik-İğdecik köyü 5.km, Kapan mev., 520m,

09.07.1999, ANES: 4450; B3: Esk.; Mih.; Mihaliççık-Güreş 11.km, Aktepe mev.,1050m, 22.07.1999, ANES: 4451; B3: Esk.; Mih.; Mihaliççık-Güreş arası, Karaağaç mev., 1200m, 22.07.1999, ANES: 4452.

Akd. el.

**402. *Salvia wiedemannii* Boiss.**

B3: Esk.; Mih.; Uşakbükü-Koyunağalı köyü 2. km, 530-540m, 17.06.1999, ANES: 4453; B3: Esk.; Mih.; Yunus Emre Beldesi, Yayla köyü, Pancarlı mev., 1000-1050m, Kuzey bakı, 01.07.1999, ANES: 4454.

End. Ir.-Tur. el.

**403. *Salvia tchihatcheffii* (Fisch. & Mey.) Boiss.**

B3: Esk.; Mih.; Üçbaşı köyü, Annaç mev., step, 950-980m, 06.06.1999, ANES: 4455.

End. Ir.-Tur. el.

**404. *Salvia cryptantha* Montbret & Aucher ex Benth**

B3: Esk.; Mih.; Mihaliççık-Yunus Emre yolu 8.km, ağaçlandırma sahası kenarı, 1250m, 01.06.1999, ANES: 4456; B3: Esk.; Mih.; Ahırözü-Sarayköy 1.km, Bağderesi mev., 1040m, 05.06.1999, ANES: 4457; B3: Esk.; Mih.; Üçbaşı köyü, mezarlık çev., Kozderesi mev., 950m, 06.06.1999, ANES: 4458.

End. Ir.-Tur. el.

**405. *Salvia sclarea* L.**

B3: Esk.; Mih.; Kavak köyü, Güvem mev., 900 -1000m., 18.06.1999, ANES: 4459; A3: Esk.; Mih.; Süleler köyü, 350-400m, kuzey, 24.06.1999, ANES: 4460; B3: Esk.; Mih.; Kızılörüklü köyü-Bahçekuyu mh. 2.km, 1180m, Ağaçlandırma yolu, 25.06.1999, ANES: 4461; B3: Esk.; Mih.; Mihaliççık, Bademlik mev., kuzey,1350-1400m, step, 07.03.1999, ANES: 4462; B3: Esk.; Mih.; Yunus Emre Beldesi, Karaçam köyü, Sivri mev., 1200-1250m, kuzey, 01.07.1999, ANES: 4463; B3: Esk.; Mih.; Narlı-Sekiören köyü 2.km, Yelderisi mev., 1100m, yol kenarı, 07.07.1999, ANES: 4464; B3: Esk.; Mih.; Gürleyik köyü, Gürleyik çayı kenarı, 600m, 10.07.1999, ANES: 4465; B3: Esk.; Mih.; Ömerköy-Yarıkcı 1.km, Uludere mev., 1200m, 17.07.1999, ANES: 4466; B3:



Esk.; Mih.; Obruk köyü-Akyaka mh. 500.m, 780m, 20.07.1999, ANES: 4467; B3: Esk.; Mih.; Gözeler-Kozlu 1.km, 960m, 20.07.1999, ANES: 4468.

**406. *Salvia aethiopsis* L.**

B3: Esk.; Mih.; Üçbaşı köyü, mezarlık çev., Kozderesi mev., 950m, 06.06.1999, ANES: 4469.

**407. *Salvia frigida* Boiss.**

B3: Esk.; Mih.; Ömerköy-Yarıkcı 1.km, Uludere mev., 1200m, 17.07.1999, ANES: 4470.

Ir.-Tur. el.

**408. *Salvia cyanescens* Boiss. & Bal.**

B3: Esk.; Mih.; Narlı-Sekiören köyü 2.km, Yelderesi mev., 1100m, yol kenarı, 07.07.1999, ANES: 4471.

End. Ir.-Tur. el.

**409. *Salvia virgata* Jacq.**

B3: Esk.; Mih.; Çatacık ormanları, Hacı Recep-Belci mev., 1550m, 23.06.1999, ANES: 4472; B3: Esk.; Mih.; Gürleyik-İğdecik köyü 1.km, Karabayır mev., 630m, 10.07.1999, ANES: 4473; B3: Esk.; Mih.; Gürleyik köyü, Gürleyik çayı kenarı, 600m, 10.07.1999, ANES: 4474.

**410. *Salvia dichroantha* Stapf**

B3: Esk.; Mih.; Yunus Emre-Sazak istasyonu 5.km, Akkaya mev., 760m, 13.07.1999, ANES: 4475.

End. Ir.-Tur. el.

**411. *Salvia verticillata* L. ssp. *amasiaca* (Freyn & Bornm.) Bornm.**

B3: Esk.; Mih.; Ömerköy-Yarıkcı 1.km, Uludere mev., 1200m, 17.07.1999, ANES: 4476.

Ir.-Tur. el.?

### 63. PLUMBAGINACEAE

**235. *Limonium* Miller**

**412. *Limonium anatolicum* Hedge**

B3: Esk.; Mih.; Koyunağalı köyü, Kızıltepe mev., 600m, 17.06.1999, ANES: 4477. Yk.

End. Ir.-Tur. el.

**236. Acantholimon Boiss., nom.cons.**

**413. Acantholimon acerosum (Willd.) Boiss. var. acerosum**

B3: Esk.; Mih.; Gürleyik-İğdecik köyü 1.km, Karabayır mev., 630m, 10.07.1999, ANES: 4478; A3: Esk.; Mih.; Otluk köyü, Süleler yol ağzı mev., 1330m, 04.08.1999, ANES: 4479; B3: Esk.; Mih.; Dinek-Sorkun 3. km, Karaçayır mev., 1020m, 11.07.1999, ANES: 4480; B3: Esk.; Mih.; Çardak-Mahmuthisar 4.km, Kızılyer mev., 980m, 20.07.1999, ANES: 4481; B3: Esk.; Mih.; Mihalıççık-Çalçı 13.km, Yayla mev., 1230m, kuzey, 20.07.1999, ANES: 4482; B3: Esk.; Mih.; Obruk köyü-Akyaka mh. 500.m, 780m, 20.07.1999, ANES: 4483; B3: Eskişehir; Mihalıççık; Yeşilyurt, Kızıltepe Bölgesi, Yaylaçalı Kulesi, 1600m, ANES: 4484.

Ir.-Tur. el.

**414. Acantholimon puberulum Boiss. & Bal. var. puberulum**

B3: Esk.; Mih.; Yunus Emre Beldesi, Yayla köyü, Pancarlı mev., 1000-1050m, kuzey, 01.07.1999, ANES: 4485; B3: Esk.; Mih.; Sekiören köyü, Değirmençay mev., 830-850m, 07.07.1999, ANES: 4486.

Ir.-Tur. el.

**415. Acantholimon ulicinum (Willd. ex Schultes) Boiss. ssp. lycanicum (Boiss. & Heldr.) Bokhari & Edmondson**

B3: Esk.; Mih.; Mihalıççık, Bademlik mev., kuzey, 1350-1400m, step, 07.03.1999, ANES: 4487; B3: Esk.; Mih.; Yunus Emre Beldesi, Karaçam köyü, Sivri mev., 1200-1250m, kuzey, 01.07.1999, ANES: 4488; B3: Esk.; Mih.; Mihalıççık-Diközü 5.km, 1000m, 18.07.1999, ANES: 4489; B3: Esk.; Mih.; Dağcı köyü, Kale mev., 1270-1300 m, güney, 23.06.1999, ANES: 4490; B3: Esk.; Mih.; Mihalıççık-Belen köyü 3.km, 1350m, 08.08.1999, ANES: 4491.

Ir.-Tur. el.?

**64. PLANTAGINACEAE**

**237. Plantago L.**

**416. Plantago major L. ssp. intermedia (Gilib.) Lange**

B3: Esk.; Mih.; Mihaliççık-Karageyikli 20.km, 930m, step, 26.07.1999, ANES: 4492.

**417. *Plantago lanceolata* L.**

B3: Esk.; Mih.; Çatacık Ormanı, Kepirlik-Çok su mev., 1400m, kuzey, dere içi, 24.06.1999, ANES: 4493; A3: Esk.; Mih.;Gürleyik-İğdecik köyü 5.km, Kapan mev., 520m, 09.07.1999, ANES: 4494; B3: Esk.; Mih.; Dinek-Sorkun 3.km, Karaçayır mev., 1020m, 11.07.1999, ANES: 4495.

**65. THYMELAEACEAE**

**238. *Daphne* L.**

**418. *Daphne oleoides* Schreber ssp. *oleoides***

B3: Esk.; Mih.; Beşpınar, Karanlık dere mev., 1350-1400m, 29.06.1999, ANES: 4496.

**66. ELAEAGNACEAE**

**239. *Elaeagnus* L.**

**419. *Elaeagnus angustifolia* L.**

B3: Esk.; Mih.; Üçbaşı köyü, mezarlık çev., Kozderesi mev., 950m, 06.06.1999, ANES: 4497; B3: Esk.; Mih.; Üçbaşı köyü, Annaç mev., step, 950-980m, 06.06.1999, ANES: 4498; B3: Esk.; Mih.; Kavak köyü, Güvem mev., 900-1000m., 18.06.1999, ANES: 4499; B3: Esk.; Mih.; Yunus Emre Beldesi, Yayla köyü, Pancarlı mev., 1000-1050m, kuzey, 01.07.1999, ANES: 4500; A3: Esk.; Mih.;Gürleyik-İğdecik köyü 5.km, Kapan mev., 520m, 09.07.1999, ANES: 4501; B3: Esk.; Mih.; Yunus Emre Beldesi, Geren yaylası, 760m, 13.07.1999, ANES: 4502; B3: Esk.; Mih.; İkizafer-Çukurören 1.km, Selen mev., 1000m, 21.07.1999, ANES: 4503.

**67. LORANTHACEAE**

**240. *Arceuthobium* Bieb.**

**420. *Arceuthobium oxycedri* (DC.) Bieb.**

B3: Esk.; Mih.; Mihaliççık-Belen köyü 3.km, 1350m, 08.08.1999, ANES: 4504. Yk.

**241. Viscum L.****421. Viscum album L. ssp. album**

B3: Esk.; Mih.; Ömerköy Baraj Gölü çev., 1290m, 08.08.1999, ANES: 4505; B3: Esk.; Mih.; İkizafer-Çukurören 1.km, Selen mev., 1000m, 21.07.1999, ANES: 4506; B3: Esk.; Mih.; Kayı köyü güney yamaçları, 1050-1100m, güney yamaçlar, 07.03.1999, ANES: 4507.

**68. EUPHORBIACEAE****242. Euphorbia L.****422. Euphorbia stricta L.**

B3: Esk.; Mih.; Üçbaşı köyü, Annaç mev., step, 950-980m, 06.06.1999, ANES: 4508; B3: Esk.; Mih.; Mihaliççık-Seki 4.km, Kalburcu Piknik alanı, 1350m, Pinus ormanı, 13.06.1999, ANES: 4509; B3: Esk.; Mih.; Çatacık Ormanı, Kepirlik-Çok su mev., 1400m, kuzey, dere içi, 24.06.1999, ANES: 4510; B3: Esk.; Mih.; Gürleyik köyü, Gürleyik çayı kenarı, 600m, 10.07.1999, ANES: 4511; B3: Esk.; Mih.; Ömerköy-Yarıkcı 1.km, Uludere mev., 1200m, 17.07.1999, ANES: 4512; B3: Esk.; Mih.; İkizafer-Çukurören 1.km, Selen mev., 1000m, 21.07.1999, ANES: 4513; B3: Esk.; Mih.; Mihaliççık-Kozlu 11.km, Kozlu yaylası mev., güney, 1200m, 21.07.1999, ANES: 4514.

Avr.-Sib. el.

**423. Euphorbia falcata L. ssp. falcata var. falcata**

B3: Esk.; Mih.; Üçbaşı köyü, mezarlık çev., Kozderesi mev., 950m, 06.06.1999, ANES: 4515; Yk., B3: Esk.; Mih.; Gürleyik köyü, Gürleyik çayı kenarı, 600m, 10.07.1999, ANES: 4516.

**424. Euphorbia herniariifolia Willd. var. herniariifolia**

B3: Esk.; Mih.; Yunus Emre-Sazak istasyonu 5.km, Akkaya mev., 760m, 13.07.1999, ANES: 4517.

**425. Euphorbia anacampseros Boiss. var. anacampseros**

B3: Esk.; Mih.; Üçbaşı köyü, mezarlık çev., Kozderesi mev., 950m, 06.06.1999, ANES: 4518.

End.

**426. Euphorbia macroclada Boiss.**

A3: Esk.; Mih.; Uşakbükü köyü, Kamerlerin deresi mev., 500-520m, step, 17.06.1999, ANES: 4519; B3: Esk.; Mih.; Beyköy köyü, İnderesi mev., 730-750m, 18.06.1999, ANES: 4520; B3: Esk.; Mih.; Dümrek köyü, kayalık, güney, 720m, 05.07.1999, ANES: 4521; B3: Esk.; Mih.; Saray-Narlı 1.km, kuzey, 830m, 06.07.1999, ANES: 4522.

Ir.-Tur. el.

**69. URTICACEAE****243. Urtica L.****427. Urtica dioica L.**

B3: Esk.; Mih.; Sazak Çiftliği, Porsuk çayı kenarı, 730m, 04.06.1999, ANES: 4523; B3: Esk.; Mih.; Mihalıççık-Seki 4.km, Kalburcu Piknik alanı, 1350m, Pinus ormanı, 13.06.1999, ANES: 4524; A3: Esk.; Mih.; Yeşilyurt köyü, 1420m, 04.08.1999, ANES: 4525; A3: Esk.; Mih.; Otluk köyü, Süleler yol ağzı mev., 1330m, 04.08.1999, ANES: 4526; B3: Esk.; Mih.; Dinek-Sorkun 3.km, Karaçayır mev., 1020m, 11.07.1999, ANES: 4527; B3: Esk.; Mih.; Yunus Emre-Hamitoğlu Çiftliği, Porsuk çayı kenarı, 740m, 13.07.1999, ANES: 4528; B3: Esk.; Mih.; Mihalıççık-Çalçı 13.km, Yayla mev., 1230m, kuzey, 20.07.1999, ANES: 4529; B3: Esk.; Mih.; Sekiören köyü, Değirmençay mev., 830-850m, 07.07.1999, ANES: 4530.

Avr.-Sib. el.

**70. MORACEAE****244. Morus L.****428. Morus alba L.**

A3: Esk.; Mih.; Çalkaya köyü, yol kenarı, 550m, 24.06.1999, ANES: 4531; B3: Esk.; Mih.; Yunus Emre Beldesi, Karaçam köyü, 1200-1250m, kuzey, 01.07.1999, ANES: 4532; A3: Esk.; Mih.; İğdecik köyü, 520m, 09.07.1999, ANES: 4533.

Kültür.

**429. Morus nigra L.**

A3: Esk.; Mih.; Süleler köyü, 350–400m, kuzey, 24.06.1999, ANES: 4534;  
A3: Esk.; Mih.; Gürleyik-Akçaören 3.km, Geren mev., 480m, 09.07.1999, ANES:  
4535.

**245. Ficus L.****430. Ficus carica L. ssp. carica**

B3: Esk.; Mih.; Kavak köyü, Güvem mev., 900–1000m., 18.06.1999,  
ANES: 4536; A3: Esk.; Mih.; Çalkaya köyü, yol kenarı, 550m, 24.06.1999,  
ANES: 4537; A3: Esk.; Mih.; Süleler köyü, 350–400m, kuzey, 24.06.1999,  
ANES: 4538; B3: Esk.; Mih.; Saray-Narlı 1.km, kuzey, 830m, 06.07.1999,  
ANES: 4539; B3: Esk.; Mih.; Sekiören köyü, Değirmençay mev., 830–850m,  
07.07.1999, ANES: 4540; B3: Esk.; Mih.; Gürleyik köyü, Gürleyik çayı kenarı,  
600m, 10.07.1999, ANES: 4541; B3: Esk.; Mih.; Obruk köyü-Akyaka mh. 500.m,  
780m, 20.07.1999, ANES: 4542.

**71. ULMACEAE****246. Ulmus L.****431. Ulmus glabra Hudson**

A3: Esk.; Mih.; Süleler köyü, 350–400m, kuzey, 24.06.1999, ANES: 4543;  
B3: Esk.; Mih.; Narlı-Sekiören köyü 2.km, Yelderesi mev., 1100m, yol kenarı,  
07.07.1999, ANES: 4544.

Avr.-Sib. el.

**432. Ulmus minor Miller ssp. canescens (Melville) Browicz & Zielinski**

B3: Esk.; Mih.; Üçbaşı köyü, Annaç mev., step, 950–980m, 06.06.1999,  
ANES: 4545; B3: Esk.; Mih.; Narlı-Sekiören köyü 2.km, Yelderesi mev., 1100m,  
yol kenarı, 07.07.1999, ANES: 4546.

E.Medit.el

**247. Celtis L.****433. Celtis glabrata Steven ex Planchon**

B3: Esk.; Mih.; Kavak köyü, Güvem mev., 900–1000m., 18.06.1999, ANES: 4547; A3: Esk.; Mih.; Çalkaya köyü, yol kenarı, 550m, 24.06.1999, ANES: 4548; B3: Esk.; Mih.; Adahisar-Yalınlı 1.km, 780m, 02.07.1999, ANES: 4549.

## 72. JUGLANDACEAE

### 248. *Juglans* L.

#### 434. *Juglans regia* L.

B3: Esk.; Mih.; Kavak köyü, Güvem mev., 900–1000m., 18.06.1999, ANES: 4550.

## 73. PLATANACEAE

### 249. *Platanus* L.

#### 435. *Platanus orientalis* L.

A3: Esk.; Mih.; Süleler köyü, 350–400m, kuzey, 24.06.1999, ANES: 4551.

## 74. FAGACEAE

### 250. *Quercus* L.

#### 436. *Quercus infectoria* Olivier ssp. *boissieri* (Reuter) O. Schwarz.

B3: Esk.; Mih.; Çatacık ormanları, Hacı Recep–Belci mev., 1550m, 23.06.1999, ANES: 4552; B3: Esk.; Mih.; Beşpınar, Karanlık dere mev., 1350–1400m, 29.06.1999, ANES: 4553; B3: Esk.; Mih.; Mihaliççık–Çalçı 13.km, Yayla mev., 1230m, kuzey, 20.07.1999, ANES: 4554.

#### 437. *Quercus pubescens* Willd.

B3: Esk.; Mih.; Mihaliççık–Yunus Emre yolu 8.km, ağaçlandırma sahası kenarı, 1250m, 01.06.1999, ANES: 4555; B3: Esk.; Mih.; Ahırözü–Hamidiye 2.km, Porselen madeni mev., 1230m, 05.06.1999, ANES: 4556; B3: Esk.; Mih.; Kavak köyü, Güvem mev., 900 –1000m., 18.06.1999, ANES: 4557; B3: Esk.; Mih.; Aydınlar köyü–Tatarcık köyü 2.km, 1250m, 23.06.1999, ANES: 4558; B3: Esk.; Mih.; Kızılbörüklü köyü–Bahçekuyu mh. 2.km, 1180m, Ağaçlandırma yolu, 25.06.1999, ANES: 4559; A3: Esk.; Mih.; Gürleyik–İğdecik köyü 5.km, Kapan mev., 520m, 09.07.1999, ANES: 4560; B3: Esk.; Mih.; Mihaliççık–Çalçı 13.km,

Yayla mev., 1230m, kuzey, 20.07.1999, ANES: 4561; B3: Esk.; Mih.; Mihalıççık-Güreş 11.km, Aktepe mev.,1050m, 22.07.1999, ANES: 4562; B3: Esk.; Mih.; Seki-Çukurören 500.m, Aktaş mev., 980-1000m, 23.07.1999, ANES: 4563; B3: Esk.; Mih.; Kayı köyü, Gökyaka mev., 1100 m, 07.03.1999, ANES: 4564; B3: Esk.; Mih.; Güce-Kızılbörüklü 500.m, Yavşandere mev., 980m, 26.07.1999, ANES: 4565; B3: Esk.; Mih.; Mihalıççık-Kartaltepe 1.km, Lütfiye köyü, 1400-1420m, 08.08.1999, ANES: 4566.

**438. *Quercus cerris* L. var. *cerris***

B3: Esk.; Mih.; Kavak köyü, Güvem mev., 900 –1000m., 18.06.1999, ANES: 4567; B3: Esk.; Mih.; Aydınlar köyü–Tatarcık köyü 2.km, 1250m, 23.06.1999, ANES: 4568; B3: Esk.; Mih.; Çatacık Ormanı, Kepirlik–Çok su mev., 1400m, kuzey, dere içi, 24.06.1999, ANES: 4569; B3: Esk.; Mih.; Kızılbörüklü köyü-Bahçekuyu mh. 2.km, 1180m, Ağaçlandırma yolu, 25.06.1999, ANES: 4570; B3: Esk.; Mih.; Yunus Emre Beldesi, Karaçam köyü, Sivri mev., 1200–1250m, kuzey, 06.10.1999, ANES: 4571; A3: Esk.; Mih.; Gürleyik-Akçaören 3.km, Geren mev., 480m, 09.07.1999, ANES: 4572; B3: Esk.; Mih.; Mihalıççık-Çalçı 13.km, Yayla mev., 1230m, kuzey, 20.07.1999, ANES: 4573; B3: Esk.; Mih.; Kayı köyü, Gökyaka mev., 1100 m, 07.03.1999, ANES: 4574; A3: Esk.; Mih.; Yeşilyurt köyü, 1420m, 04.08.1999, ANES: 4575.

**439. *Quercus coccifera* L.**

B3; Esk.; Mih.; Çardak-Mahmuthisar 4.km, Kızılyer mev., 980m, 20.07.1999, ANES: 4576.

Akd. el.

**75. CORYLACEAE**

**251. *Carpinus* L.**

**440. *Carpinus betulus* L.**

B3: Esk.; Mih.; Mihalıççık-Kartaltepe 1.km, Lütfiye köyü, 1400-1420m, 08.08.1999, ANES: 4577.

Avr.-Sib. el.



**252. Corylus L.****441. Corylus avellana L. var. avellana**

B3: Esk.; Mih.; Çatacık Ormanı, Kepirlik–Çok su mev., 1400m, kuzey, dere içi, 24.06.1999, ANES: 4578.

Avr.-Sib. el.

**76. SALICACEAE****253. Salix L.****442. Salix alba L.**

B3: Esk.; Mih.; Sazak Çiftliği, Porsuk çayı kenarı, 730m, 04.06.1999, ANES: 4579; B3: Esk.; Mih.; Çatacık Ormanı, Orman İçi Dinlenme yeri, 1350–1400m, kuzey, 25.06.1999, ANES: 4580; B3: Esk.; Mih.; Ömerköy-Yarıkçı 1.km, Uludere mev., 1200m, 17.07.1999, ANES: 4581.

Avr.-Sib. el.

**254. Populus L.****443. Populus alba L.**

B3: Esk.; Mih.; Yunus Emre Beldesi, yol kenarı, 740m, 01.07.1999, ANES: 4582.

Avr.-Sib. el.

**444. Populus tremula L.**

B3: Esk.; Mih.; Çatacık Ormanı, Kepirlik–Çok su mev., 1400m, kuzey, dere içi, 24.06.1999, ANES: 4583; B3: Esk.; Mih.; Çatacık Ormanı, Orman İçi Dinlenme Yeri, 1350–1400m, kuzey, 25.06.1999, ANES: 4584; B3: Esk.; Mih.; Beşpınar, Karanlık dere mev., 1350-1400m, 29.06.1999, ANES: 4585; B3: Esk.; Mih.; Mihaliççık-Kozlu 11.km, Kozlu yaylası mev., güney, 1200m, 21.07.1999, ANES: 4586.

Avr.-Sib. el.

**77. RUBIACEAE****255. Asperula L.****445. Asperula glomerata (Bieb.) Griseb. ssp. glomerata**

B3: Esk.; Mih.; Üçbaşı köyü, Annaç mev., step, 950-980m, 06.06.1999, ANES: 4587. Yk.

**446. *Asperula lilaciflora* Boiss. ssp. *phrygia* (Bornm.) Schönb.-Tem.**

B3: Esk.; Mih.; Mihaliççık-Yunus Emre yolu 8.km, ağaçlandırma sahası kenarı, 1250m, 01.06.1999, ANES: 4588; B3: Esk.; Mih.; Üçbaşı-Yayalar Çiftliği, yol ayrımı, 800m, 04.06.1999, ANES: 4589; B3: Esk.; Mih.; Ahırözü-Sarayköy 1.km, Bağderesi mev., 1040m, 05.06.1999, ANES: 4590; B3: Esk.; Mih.; Mihaliççık, Bademlik mev., kuzey,1350-1400m, step, 07.03.1999, ANES: 4591; B3: Esk.; Mih.; Yunus Emre Beldesi, Karaçam köyü, Sivri mev., 1200-1250m, kuzey, 01.07.1999, ANES: 4592; B3: Esk.; Mih.; Yunus Emre Beldesi, Aşağı Doğanlar-Yukarı Doğanlar Çiftliği arası, 760m, 02.07.1999, ANES: 4593; B3: Esk.; Mih.; Dümrek köyü, kayalık, güney, 720m, 05.07.1999, ANES: 4594; B3: Esk.; Mih.; Seki-Çukurören 500.m, Aktaş mev., 980-1000m, 23.07.1999, ANES: 4595.

End.

**447. *Asperula stricta* Boiss. ssp. *latibracteata* (Boiss.) Ehrend.**

B3: Esk.; Mih.; Ahırözü-Sarayköy 1.km, Bağderesi mev., 1040m, 05.06.1999, ANES: 4596.

End. Ir.-Tur. el.

**448. *Asperula involucrata* Wahlenb.**

B3: Esk.; Mih.; Beşpınar, Karanlık dere mev., 1350-1400m, 29.06.1999, ANES: 4597.

Öks. el.

**256. *Galium* L.**

**449. *Galium rivale* (Sm.) Griseb.**

B3: Esk.; Mih.; Ahırözü-Sarayköy 1.km, Bağderesi mev., 1040m, 05.06.1999, ANES: 4598; B3: Esk.; Mih.; Dinek-Sorkun 3. km, Karaçayır mev., 1020m, 11.07.1999, ANES: 4599; B3: Esk.; Mih.; Mihaliççık-Sorkun köyü 13.km, Namazgah mev., 1200m, 11.07.1999, ANES: 4600.

Avr.-Sib. el.

**450. Galium verum L. ssp. verum**

B3: Esk.; Mih.; Beyköy köyü, İnderesi mev., 730–750m, 18.06.1999, ANES: 4601; B3: Esk.; Mih.; Sekiören köyü, Değirmençay mev., 830-850m, 07.07.1999, ANES: 4602; B3: Esk.; Mih.; Bahtiyar-Sekiören 1.km, Selenbağı mev.,kuzey, 780m, 07.07.1999, ANES: 4603; B3: Esk.; Mih.; Dinek-Sorkun 3. km, Karaçayır mev., 1020m, 11.07.1999, ANES: 4604; B3: Esk.; Mih.; Mihaliççık-Sorkun 13.km, Namazgah mev., R: 1200m, 11.07.1999, ANES: 4605; B3: Esk.; Mih.; Yunus Emre-Hamitoğlu Çiftliği, yol kenarı, 13.07.1999, ANES: 4606; B3: Esk.; Mih.; Yunus Emre-Sazak istasyonu 5.km, Akkaya mev., 760m, 13.07.1999, ANES: 4607; B3: Esk.; Mih.; Ömerköy-Yarıkcı 1.km, Kaşarman mev., 1200m, 17.07.1999, ANES: 4608; B3: Esk.; Mih.; Mihaliççık-Çalçı 13.km, Yayla mev., 1230m, kuzey, 20.07.1999, ANES: 4609; B3: Esk.; Mih.; Obruk köyü-Akyaka mh. 500.m, 780m, 20.07.1999, ANES: 4610; B3: Esk.; Mih.; Gözeler-Kozlu 1.km, 960m, 20.07.1999, ANES: 4611; B3: Esk.; Mih.; Mihaliççık-Kozlu 11.km, Kozlu yaylası mev., güney, 1200m, 21.07.1999, ANES: 4612; B3: Esk.; Mih.; Mihaliççık-Güreş 11.km, Aktepe mev.,1050m, 22.07.1999, ANES: 4613; B3: Esk.; Mih.; Mihaliççık-Güreş arası, Karaağaç mev., 1200m, 22.07.1999, ANES: 4614; B3: Esk.; Mih.; Güreş-Eğrioiva 5.km, Karanlıkdere mev., 1300m, 22.07.1999, ANES: 4615; B3: Esk.; Mih.; Dağcı köyü, Kale mev., 1270-1300 m, güney, 23.06.1999, ANES: 4616; B3: Esk.; Mih.; Kayı köyü, Gökyaka mev., 1100 m, 07.03.1999, ANES: 4617; B3: Esk.; Mih.; Mihaliççık-Kartaltepe 1.km, Lütfiye köyü, 1400-1420m, 08.08.1999, ANES: 4618; B3: Esk.; Mih.; Mihaliççık-Belen köyü 3.km, 1350m, 08.08.1999, ANES: 4619; B3: Esk.; Mih.; Ömerköy Baraj Gölü çev., 1290m, 08.08.1999, ANES: 4620.

Avr.-Sib. el.

**451. Galium spurium L. ssp. spurium**

B3: Esk.; Mih.; Mihaliççık-Yunus Emre yolu 8.km, ağaçlandırma sahası kenarı, 1250m, 01.06.1999, ANES: 4621.

Avr.-Sib. el.

**452. Galium bracteatum Boiss.**

B3: Esk.; Mih.; Sekiören köyü, Değirmençay mev., 830-850m, 07.07.1999, ANES: 4622.

Ir.-Tur. el.

**453. Galium divaricatum Pourr. ex Lam.**

B3: Esk.; Mih.; Yunus Emre Beldesi, Karaçam köyü, Sivri mev., 1200–1250m, kuzey, 01.07.1999, ANES: 4623; B3: Esk.; Mih.; Sekiören köyü, Değirmençay mev., 830-850m, 07.07.1999, ANES: 4624; A3: Esk.; Mih.; Gürleyik-Akçaören 3.km, Geren mev., 480m, 09.07.1999, ANES: 4625; Yk., B3: Esk.; Mih.; Gürleyik-İğdecik köyü 1.km, Karabayır mev., 630m, 10.07.1999, ANES: 4626; B3: Esk.; Mih.; Yunus Emre Beldesi, Geren yaylası, 760m, 13.07.1999, ANES: 4627; B3: Esk.; Mih.; Yunus Emre-Sazak istasyonu 5.km, Akkaya mev., 760m, 13.07.1999, ANES: 4628; B3: Esk.; Mih.; Mihaliççık-Çalçı 13.km, Yayla mev., 1230m, kuzey, 20.07.1999, ANES: 4629; B3: Esk.; Mih.; Çardak-Mahmuthisar 4.km, Kızılyer mev., 980m, 20.07.1999, ANES: 4630; B3: Esk.; Mih.; Obruk köyü-Akyaka mh. 500.m, 780m, 20.07.1999, ANES: 4631; B3: Esk.; Mih.; Seki-Çukurören 500.m, Aktaş mev., 980-1000m, 23.07.1999, ANES: 4632; B3: Esk.; Mih.; Kayı köyü, Gökyaka mev., 1100 m, 07.03.1999, ANES: 4633; A3: Esk.; Mih.; Yeşilyurt köyü, 1420m, 04.08.1999, ANES: 4634.

Akd. el.

**257. Cruciata Miller**

**454. Cruciata taurica (Pallas ex Willd.) Ehrend.**

B3: Esk.; Mih.; Ahırözü-Sarayköy 1.km, Bağderesi mev., 1040m, 05.06.1999, ANES: 4635.

Ir.-Tur. el.

**258. Rubia L.**

**455. Rubia tinctorum L.**

B3: Esk.; Mih.; Narlı-Sekiören köyü 2.km, Yelderesi mev., 1100m, yol kenarı, 07.07.1999, ANES: 4636.

Ir.-Tur. el.

**Alt sınıf: MONOCOTYLEDONAE**

**78. ARACEAE**

**259. Arum L.**

**456. Arum elongatum** Steven ssp. **detruncatum** (C. A. Meyer ex Schott)

H. Riedl

B3: Esk.; Mih.; İkizafer-Çukurören 1.km, Selen mev., 1000m, 21.07.1999,  
ANES: 4637.

Ir.-Tur. el.

**79. LILIACEAE**

**260. Asphodelus L.**

**457. Asphodelus fistulosus** L.

B3; Esk.,Mih.;Yunus Emre Beldesi, Yayla köyü, Pancarlı mev., 1000-  
1050m, Kuzey bakı, 01.07.1999, ANES: 4638. Yk.

Akd. el.

**261. Asphodeline Reichb.**

**458. Asphodeline lutea** (L.) Reichb.

B3: Esk.; Mih.; Yunus Emre-Adahisar yolu 3. km, 770m, güney,  
01.06.1999, ANES: 4639; B3: Esk.; Mih.; Sazak Çiftliği, 730m, step,04.06.1999,  
ANES: 4640.

Akd. el.

**459. Asphodeline taurica** (Pallas) Kunth

B3: Esk.; Mih.; Mihaliççık-Yunus Emre yolu 8.km, ağaçlandırma sahası  
kenarı, 1250m, 01.06.1999, ANES: 4641; B3: Esk.; Mih.; Üçbaşlı-Yayalar  
Çiftliği, yol ayrımı, 800m, 04.06.1999, ANES: 4642; B3: Esk.; Mih.; Yunus Emre  
Beldesi, Yayla köyü, Pancarlı mev., 1000-1050m, kuzey, 01.07.1999, ANES:  
4643; B3: Esk.; Mih.; Yunus Emre Beldesi, Geren yaylası, 760m, 13.07.1999,  
ANES: 4644; B3: Esk.; Mih.; Yarıklı-Ahırköy 1.km, 870m, 17.07.1999, ANES:  
4645; B3: Esk.; Mih.; Mihaliççık-Çalçı 13.km, Yayla mev., 1230m, kuzey,  
20.07.1999, ANES: 4646.

D. Akd. el.

**460. *Asphodeline damascena* (Boiss.) Baker ssp. *damascena***

A3: Esk.; Mih.; Uşakbükü köyü, Kamerlerin deresi mev., 500-520m, step, 17.06.1999, ANES: 4647; B3: Esk.; Mih.; Adahisar-Yalınlı 1.km, 780m, 02.07.1999, ANES: 4648.

Ir.-Tur. el.

**262. *Allium* L.**

**461. *Allium cepa* L.**

B3: Esk.; Mih.; Üçbaşı köyü, bahçe içi, 920m, 13.06.1999, ANES: 4649.

Kültür.

**462. *Allium flavum* L. ssp. *tauricum* (Besser ex Reichb.) Stearn var. *tauricum***

A3: Esk.; Mih.; Uşakbükü köyü, Kamerlerin deresi mev., 500-520m, step, 17.06.1999, ANES: 4650; B3: Esk.; Mih.; Beyköy-Koyunağalı 12.km, Kızıltepe mev., 600m, 02.11.1999, ANES: 4651. Yk.

Akd. el.

**463. *Allium sativum* L.**

B3: Esk.; Mih.; Ahırözü köyü, yol kenarı, 05.06.1999, ANES: 4652.

Kültür.

**464. *Allium ampeloprasum* L.**

B3: Esk.; Mih.; Yunus Emre Beldesi, Geren yaylası, 760m, 13.07.1999, ANES: 4653.

Medit el?

**465. *Allium scorodoprasum* L. ssp. *rotundum* (L.) Stearn**

B3: Esk.; Mih.; Aydınlar köyü-Tatarcık köyü 2.km, 1250m, 14.03.1999, ANES: 4654; B3: Esk.; Mih.; Beşpınar, Karanlık dere mev., 1350-1400m, 29.06.1999, ANES: 4655; B3: Esk.; Mih.; Yunus Emre Beldesi, Aşağı Doğanlar-Yukarı Doğanlar Çiftliği arası, 760m, 02.07.1999, ANES: 4656; B3: Esk.; Mih.; Mihaliççık-Çalçı 13.km, Yayla mev., 1230m, kuzey, 20.07.1999, ANES: 4657; B3: Esk.; Mih.; Mihaliççık-Güreş arası 12. km, Karaağaç mev., 1200m, 22.07.1999, ANES: 4658.

Akd. el.

**466. Allium olympicum Boiss.**

B3: Esk.; Mih.; Uşakbükü–Koyunağalı köyü 2. km, 530 – 540m, 17.06.1999, ANES: 4659; B3: Esk.; Mih.; Kavak köyü, Güvem mev., 900–1000m., 18.06.1999, ANES: 4660.

End. Öks. el.

**263. Scilla L.****467. Scilla bifolia L.**

B3: Esk.; Mih.; Çatacık Ormanı, Orman İçi Dinlenme Yeri, 1350 –1400m, kuzey,02.04.2000, ANES: 4661.

Akd. el. ?

**264. Ornithogalum L.****468. Ornithogalum pyreniacum L.**

B3: Esk.; Mih.; Aydınlar köyü–Tatarcık köyü 2.km, 1250m, 14.03.1999, ANES: 4662.

**469. Ornithogalum sphaerocarpum Kerner**

B3: Esk.; Mih.; Yunus Emre Beldesi, Karaçam köyü, Sivri mev., 1200–1250m, kuzey, 01.07.1999, ANES: 4663.

**470. Ornithogalum comosum L.**

B3: Esk.; Mih.; Mihaliççık–Yunus Emre yolu 8.km, ağaçlandırma sahası kenarı, 1250m, 01.06.1999, ANES: 4664; B3: Esk.; Mih.; Mihaliççık, Bademlik mev., kuzey,1350-1400m, Step, 07.03.1999, ANES: 4665.

**265. Muscari Miller****471. Muscari comosum (L.) Miller**

B3: Esk.; Mih.; Kavak köyü, Güvem mev., 900 –1000m., 18.06.1999, ANES: 4666; B3: Esk.; Mih.; Aydınlar köyü–Tatarcık köyü 2.km, 1250m, 14.03.1999, ANES: 4667; B3: Esk.; Mih.; Mihaliççık–Güreş 11.km, Aktepe mev.,1050m, 22.07.1999, ANES: 4668; B3: Esk.; Mih.; Mihaliççık–Güreş arası, Karaağaç mev., 1200m, 22.07.1999, ANES: 4669.

Akd. el.

**472. *Muscari tenuiflorum* Tausch**

B3: Esk.; Mih.; Beşpınar, Karanlık dere mev., 1350-1400m, 29.06.1999, ANES: 4670.

**266. *Fritillaria* L.****473. *Fritillaria fleischeriana* Steudel&Hochst. ex Schultes&Schultes fil.**

B3: Esk.; Mih.; Yarıkcı-Ahırköy 1.km, 870m, 17.07.1999, ANES: 4671.

End. Ir.-Tur. el.?

**267. *Gagea* Salisb.****474. *Gagea villosa* (Bieb.) Duby var. *villosa***

B3: Esk.; Mih.; Mihalıççık, Bademlik mevki, Step, 1350-1400m, 07.03.1999, ANES: 4672; B3: Esk.; Mih.; Dağcı Köyü civarı, 1290m, 14.03.1999, ANES: 4673; B3: Esk.; Mih.; Aydınlar Köyü yakınları, Çayır, 1290-1300m, 14.03.1999, ANES: 4674; B3: Esk.; Mih.; Korucu Köyü, Step, kuzey, 1090m, 14.03.1999, ANES: 4675; B3: Esk.; Mih.; Güce köyü yakınları, Step, 1040-1050m, 14.03.1999, ANES: 4676.

Akd. el. ?

**268. *Colchicum* L.****475. *Colchicum szovitsii* Fisch. and Mey.**

B3: Esk.; Mih.; Kayı köyü güney yamaçları, 1050-1100m, güney yamaçlar, 07.03.1999, ANES: 4677.

Ir.-Tur. el.

**476. *Colchicum triphyllum* G. Kunze**

B3: Esk.; Mih.; Mihalıççık, Bademlik mevki, Step, 1350-1400m, 07.03.1999, ANES: 4678; B3: Esk.; Mih.; Aydınlar Köyü yakınları, Çayır, 1290-1300m, 14.03.1999, ANES: 4679.

Akd. el.

**269. *Merendera* Ramond****477. *Merendera attica* (Spruner) Boiss. & Spruner**



B3: Esk.; Mih.; Eskişehir-Mihalıççık 80.km, yol kenarı, 1100m, 07.03.1999, ANES: 4680; B3: Esk.; Mih.; Eskişehir-Mihalıççık 80.km, yol kenarı, 1100m, 07.03.1999, ANES: 4681; B3: Esk.; Mih.; Kayı köyü, Kavacık mevki, 1100m, 07.03.1999, ANES: 4682; B3: Esk.; Mih.; Aydınlar Köyü yakınları, Çayır, 1290-1300m, 14.03.1999, ANES: 4683.

D. Akd. el.

## 80. IRIDACEAE

### 270. *Iris* L.

#### 478. *Iris orientalis* Miller

B3: Esk.; Mih.; Beşpınar, Karanlık dere mev., 1350-1400m, 29.06.1999, ANES: 4684.

D. Akd. el.

### 271. *Crocus* L.

#### 479. *Crocus ancyrensis* (Herbert) Maw

B3: Esk.; Mih.; Mihalıççık, Bademlik mevki, Step, 1350-1400m, 07.03.1999, ANES: 4685; B3: Esk.; Mih.; Mihalıççık, 1320m, 14.03.1999, ANES: 4686.

End. Ir.-Tur. el.

#### 480. *Crocus chrysanthus* (Herbert) Herbert

B3: Esk.; Mih.; Kayı köyü güney yamaçları, 1050-1100m, 07.03.1999, ANES: 4687; B3: Esk.; Mih.; Kayı köyü, 1080m, yol kenarı, 07.03.1999, ANES: 4688.

#### 481. *Crocus olivieri* Gay ssp. *olivieri*

B3: Esk.; Mih.; Korucu Köyü, Step, kuzey, 1090m, 14.03.1999, ANES: 4689; B3: Esk.; Mih.; Çatacık Ormanı, Orman İçi Dinlenme Yeri, 1350 –1400m, kuzey, 25.06.1999, ANES: 4690.

#### 482. *Crocus speciosus* Bieb. ssp. *speciosus*

B3: Esk.; Mih.; Güce-Kızılbörüklü 500.m, Yavşandere mev., 980m, 30.10.1999, ANES: 4691.

## 81. ORCHIDACEAE

### 272. *Cephalanthera* L.C.M. Richard

#### 483. *Cephalanthera rubra* (L.) L.C.M. Richard

B3: Esk.; Mih.; Çatacık Ormanı, Orman İçi Dinlenme Yeri, 1350 –1400m, kuzey, 25.06.1999, ANES: 4692.

### 273. *Orchis* L.

#### 484. *Orchis coriophora* L.

B3: Esk.; Mih.; Mihalıççık-Seki 4.km, Kalburcu Piknik alanı, 1350m, Pinus ormanı, 13.06.1999, ANES: 4693.

#### 485. *Orchis laxiflora* Lam.

B3: Esk.; Mih.; Çatacık Ormanı, Orman İçi Dinlenme Yeri, 1350 –1400m, kuzey, 25.06.1999, ANES: 4694.

Akd. el.

## 82. TYPHACEAE

### 274. *Typha* L.

#### 486. *Typha angustifolia* L.

B3: Esk.; Mih.; Yunus Emre-Sazak istasyonu 5.km, Akkaya mev., 760m, 13.07.1999, ANES: 4695.

## 83. JUNCACEAE

### 275. *Juncus* L.

#### 487. *Juncus gerardi* Loisel. ssp. *gerardi*

B3: Esk.; Mih.; Bahtiyar-Sekiören 1.km, Selenbağı mev.,kuzey, 780m, 07.07.1999, ANES: 4696; B3: Esk.; Mih.; Ömerköy-Yarıkçı 1.km, Uludere mev., 1200m, 17.07.1999, ANES: 4697; B3: Esk.; Mih.; Yarıkçı-Ahırköy 1.km, 870m, 17.07.1999, ANES: 4698; B3: Esk.; Mih.; İkizafer-Çukurören 1.km, Selen mev., 1000m, 21.07.1999, ANES: 4699; B3: Esk.; Mih.; Mihalıççık-Karageyikli 20.km, 930m, step, 26.07.1999, ANES: 4700; B3: Esk.; Mih.; Yunus Emre Beldesi, Geren yaylası, 760m, 13.07.1999, ANES: 4701.

**488. Juncus bufonius L.**

B3: Esk.; Mih.; Çatacık Ormanı, Orman İçi Dinlenme Yeri, 1350 –1400m, kuzey, 25.06.1999, ANES: 4702.

**84. CYPERACEAE****276. Scirpoides Séguier****489. Scirpoides holoschoenus (L.) Sojak**

B3: Esk.; Mih.; Aydınlar köyü–Tatarcık köyü 2.km, 1250m, 23.06.1999, ANES: 4703; B3: Esk.; Mih.; Yunus Emre Beldesi, Aşağı Doğanlar–Yukarı Doğanlar Çiftliği arası, 760m, 02.07.1999, ANES: 4704; B3: Esk.; Mih.; İkizafer-Çukurören 1.km, Ecem çayırı mev., 1000m, 21.07.1999, ANES: 4705; B3: Esk.; Mih.; Dağcı köyü, Kale mev., 1270-1300 m, güney, 14.03.1999, ANES: 4706.

**277. Carex L.****490. Carex flacca Schreber ssp. serrulata (Biv.) Greuter**

B3: Esk.; Mih.; Aydınlar köyü–Tatarcık köyü 2.km, 1250m, 23.06.1999, ANES: 4707.

Akd. el.

**85. GRAMINEAE (Poaceae)****278. Elymus L.****491. Elymus hispidus (Opiz) Melderis ssp. barbulator (Schur) Melderis**

B3: Esk.; Mih.; Yunus Emre–Adahisar yolu 3. km, 770m, güney, 01.06.1999, ANES: 4708; B3: Esk.; Mih.; Sazak Çiftliği, 730m, step, 04.06.1999, ANES: 4709; B3: Esk.; Mih.; Üçbaşı köyü, Annaç mev., step, 950-980m, 06.06.1999, ANES: 4710; B3: Esk.; Mih.; Koyunağalı köyü, Kızıltepe mev., 600m, 17.06.1999, ANES: 4711; B3: Esk.; Mih.; Yalım kaya köyü, Bahçekuyu mh.–Çatacık ormanı yolu 1.km, 1400m, 23.06.1999, ANES: 4712; B3: Esk.; Mih.; Mihaliççık, Bademlik mev., kuzey, 1350-1400m, step, 07.03.1999, ANES: 4713; B3: Esk.; Mih.; Narlı-Sekiören köyü 2.km, Yelderesi mev., 1100m, yol kenarı, 07.07.1999, ANES: 4714; B3: Esk.; Mih.; Sekiören köyü, Değirmençay mev., 830-850m, 07.07.1999, ANES: 4715; B3: Esk.; Mih.; Yarıkcı-Ahırköy

1.km, 870m, 17.07.1999, ANES: 4716; B3: Esk.; Mih.; Üçbaşı Köyü Göleti çev., 900m, 18.07.1999, ANES: 4717; B3: Esk.; Mih.; Mihalıççık-Diközü 5.km, 1000m, 18.07.1999, ANES: 4718; B3: Esk.; Mih.; Mihalıççık-Çalçı 13.km, Yayla mev., 1230m, kuzey, 20.07.1999, ANES: 4719; B3: Esk.; Mih.; Çardak-Mahmuthisar 4.km, Kızılyer mev., 980m, 20.07.1999, ANES: 4720; B3: Esk.; Mih.; Seki-Çukurören 500.m, Aktaş mev., 980-1000m, 23.07.1999, ANES: 4721; B3: Esk.; Mih.; Kayı köyü, Gökyaka mev., 1100 m, 07.03.1999, ANES: 4722; B3: Esk.; Mih.; Güce-Kızılbörüklü 500.m, Yavşandere mev., 980m, 26.07.1999, ANES: 4723; A3: Esk.; Mih.; Yeşilyurt köyü, 1420m, 04.08.1999, ANES: 4724; B3: Esk.; Mih.; Mihalıççık-Kartaltepe 1.km, Lütfiye köyü, 1400-1420m, 08.08.1999, ANES: 4725.

**492. Elymus farctus** (Viv.) Runemark ex Melderis var. **bessarabicus** (Savul. et Rayss) Melderis

B3: Esk.; Mih.; Yunus Emre Beldesi, Geren yaylası, 760m, 13.07.1999, ANES: 4726; B3: Esk.; Mih.; Yarıklı-Ahırköy 1.km, 870m, 17.07.1999, ANES: 4727.

**279. Eremopyrum** (Ledeb.) Jaub. & Spach

**493. Eremopyrum bonaepartis** (Sprengel) Nevski ssp. **hirsutum** (Bertol.) Melderis

B3: Esk.; Mih.; Üçbaşı köyü, mezarlık çev., Kozderesi mev., 950m, 18.07.1999, ANES: 4728; B3: Esk.; Mih.; Yunus Emre Beldesi, Aşağı Doğanlar-Yukarı Doğanlar Çiftliği arası, 760m, 02.07.1999, ANES: 4729.

**280. Aegilops** L.

**494. Aegilops cylindrica** Host

B3: Esk.; Mih.; Sazak Çiftliği, 730m, step, 04.06.1999, ANES: 4730; B3: Esk.; Mih.; Üçbaşı-Yayalar Çiftliği, yol ayrımı, 800m, 04.06.1999, ANES: 4731; B3: Esk.; Mih.; Mihalıççık-Seki 4.km, Kalburcu Piknik alanı, 1350m, Pinus ormanı, 13.06.1999, ANES: 4732; B3: Esk.; Mih.; Beyköy köyü, İnderesi mev., 730-750m, 18.06.1999, ANES: 4733; B3: Esk.; Mih.; Mihalıççık, Bademlik mev., kuzey, 1350-1400m, step, 07.03.1999, ANES: 4734; B3: Esk.; Mih.; Yunus Emre

Beldesi, Karaçam köyü, Sivri mev., 1200–1250m, kuzey, 01.07.1999, ANES: 4735; B3: Esk.; Mih.; Narlı-Sekiören köyü 2.km, Yelderesi mev., 1100m, yol kenarı, 07.07.1999, ANES: 4736; A3: Esk.; Mih.; Gürleyik-Akçaören 3.km, Geren mev., 480m, 09.07.1999, ANES: 4737; B3: Esk.; Mih.; Dinek-Sorkun 3. km, Karaçayır mev., 1020m, 11.07.1999, ANES: 4738; B3: Esk.; Mih.; Mihaliççık-Sorkun 13.km, Namazgah mev., R: 1200m, 11.07.1999, ANES: 4739; B3: Esk.; Mih.; Yunus Emre-Sazak istasyonu 5.km, Akkaya mev., 760m, 13.07.1999, ANES: 4740; B3: Esk.; Mih.; Ömerköy-Yarıklı 1.km, Kaşarman mev., 1200m, 17.07.1999, ANES: 4741; B3: Esk.; Mih.; Üçbaşlı Köyü Göleti çev., 900m, 18.07.1999, ANES: 4742; B3: Esk.; Mih.; Çardak-Mahmuthisar 4.km, Kızılyer mev., 980m, 20.07.1999, ANES: 4743; B3: Esk.; Mih.; Gözeler-Kozlu 1.km, 960m, 20.07.1999, ANES: 4744; B3: Esk.; Mih.; Seki-Çukurören 500.m, Aktaş mev., 980-1000m, 23.07.1999, ANES: 4745.

Ir.-Tur. el.

#### 495. *Aegilops umbellulata* Zhukovsky

B3: Esk.; Mih.; Mihaliççık-Yunus Emre yolu 8.km, ağaçlandırma sahası kenarı, 1250m, 01.06.1999, ANES: 4746; B3: Esk.; Mih.; Sazak Çiftliği, 730m, step, ANES: 4747; 04.06.1999, B3: Esk.; Mih.; Ahürözü-Hamidiye 2.km, Porselen madeni mev., 1230m, 05.06.1999, ANES: 4748; B3: Esk.; Mih.; Üçbaşlı köyü, Annaç mev., step, 950-980m, 06.06.1999, ANES: 4749; B3: Esk.; Mih.; Aydınlar köyü-Tatarcık köyü 2.km, 1250m, 23.06.1999, ANES: 4750; B3: Esk.; Mih.; Yunus Emre Beldesi, Karaçam köyü, Sivri mev., 1200–1250m, kuzey, 01.07.1999, ANES: 4751; B3: Esk.; Mih.; Dinek-Sorkun 3. km, Karaçayır mev., 1020m, 11.07.1999, ANES: 4752; B3: Esk.; Mih.; Mihaliççık-Sorkun 13.km, Namazgah mev., R: 1200m, 11.07.1999, ANES: 4753; B3: Esk.; Mih.; Ömerköy-Yarıklı 1.km, Kaşarman mev., 1200m, 17.07.1999, ANES: 4754; B3: Esk.; Mih.; Mihaliççık-Çalçı 13.km, Yayla mev., 1230m, kuzey, 20.07.1999, ANES: 4755.

Ir.-Tur. el.

#### 496. *Aegilops biuncialis* Vis.

B3: Esk.; Mih.; Yunus Emre Beldesi, Karaçam köyü, Sivri mev., 1200–1250m, kuzey, 01.07.1999, ANES: 4756.

**281. Triticum L.****497. Triticum aestivum L.**

B3: Esk.; Mih.; Dinek-Sorkun 3. km, Karaçayır mev., 1020m, 11.07.1999, ANES: 4757; B3: Esk.; Mih.; Yarıkçı-Ahırköy 1.km, 870m, 17.07.1999, ANES: 4758.

**282. Secale L.****498. Secale cereale L. var. cereale**

B3: Esk.; Mih.; Üçbaşı köyü, 920m, 13.06.1999, ANES: 4759.  
Kültür.

**283. Hordeum L.****499. Hordeum murinum L. ssp. glaucum (Steudel) Tzvelev**

B3: Esk.; Mih.; Üçbaşı-Hamidiye 7.km, 1320m, 05.06.1999, ANES: 4760;  
B3: Esk.; Mih.; Uşakbükü-Koyunağalı köyü 2. km, 530-540m, 17.06.1999, ANES: 4761; B3: Esk.; Mih.; Koyunağalı köyü, Kızıltepe mev., 600m, 17.06.1999, ANES: 4762; B3: Esk.; Mih.; Beyköy köyü, İnderesi mev., 730-750m, 18.06.1999, ANES: 4763; B3: Esk.; Mih.; Gürleyik köyü, Gürleyik çayı kenarı, 600m, 10.07.1999, ANES: 4764; B3: Esk.; Mih.; Yunus Emre-Hamitoğlu Çiftliği, yol kenarı, 13.07.1999, ANES: 4765; B3: Esk.; Mih.; Yunus Emre-Hamitoğlu Çiftliği, Porsuk çayı kenarı, 740m, 13.07.1999, ANES: 4766; B3: Esk.; Mih.; Yunus Emre Beldesi, Geren yaylası, 760m, 13.07.1999, ANES: 4767; B3: Esk.; Mih.; Yunus Emre-Sazak istasyonu 5.km, Akkaya mev., 760m, 13.07.1999, ANES: 4768; A3: Esk.; Mih.; Yeşilyurt köyü, 1420m, 04.08.1999, ANES: 4769.

**500. Hordeum bulbosum L.**

B3: Esk.; Mih.; Yunus Emre-Adahisar yolu 3. km, 770m, güney, 01.06.1999, ANES: 4770; B3: Esk.; Mih.; Sazak Çiftliği, 730m, step, 04.06.1999, ANES: 4771; B3: Esk.; Mih.; Üçbaşı köyü, mezarlık çev., Kozderesi mev., 950m, 06.06.1999, ANES: 4772; B3: Esk.; Mih.; Aydınlar köyü-Tataarcık köyü 2.km, 1250m, 23.06.1999, ANES: 4773; B3: Esk.; Mih.; Çatacık Ormanı, Kepirlik-Çok su mev., 1400m, kuzey, dere içi, 24.06.1999, ANES: 4774; B3: Esk.; Mih.; Mihaliççik, Bademlik mev., kuzey, 1350-1400m, step, 07.03.1999,

ANES: 4775; B3: Esk.; Mih.; Yunus Emre Beldesi, Karaçam köyü, Sivri mev., 1200–1250m, kuzey, 01.07.1999, ANES: 4776; B3: Esk.; Mih.; Narlı-Sekiören köyü 2.km, Yelderesi mev., 1100m, yol kenarı, 07.07.1999, ANES: 4777; B3: Esk.; Mih.; Dinek-Sorkun 3. km, Karaçayır mev., 1020m, 11.07.1999, ANES: 4778; B3: Esk.; Mih.; Yunus Emre-Hamitoğlu Çiftliği, yol kenarı, 13.07.1999, ANES: 4779; B3: Esk.; Mih.; Yunus Emre-Hamitoğlu Çiftliği, Porsuk çayı kenarı, 740m, 13.07.1999, ANES: 4780; B3: Esk.; Mih.; Yunus Emre Beldesi, Geren yaylası, 760m, 13.07.1999, ANES: 4781; B3: Esk.; Mih.; Ömerköy-Yarıklı 1.km, Kaşarman mev., 1200m, 17.07.1999, ANES: 4782; B3: Esk.; Mih.; Ömerköy-Yarıklı 1.km, Uludere mev., 1200m, 17.07.1999, ANES: 4783; B3: Esk.; Mih.; Üçbaşı Köyü Göleti çev., 900m, 18.07.1999, ANES: 4784; B3: Esk.; Mih.; Mihaliççık-Çalçı 13.km, Yayla mev., 1230m, kuzey, 20.07.1999, ANES: 4785.

#### 284. *Taeniatherum* Nevski

##### 501. *Taeniatherum caput-medusae* (L.) Nevski ssp. *crinitum* (Schreber)

#### Melderis

B3: Esk.; Mih.; Sazak Çiftliği, 730m, step, 04.06.1999, ANES: 4786; B3: Esk.; Mih.; Aydınlar köyü–Tatarcık köyü 2.km, 1250m, 23.06.1999, ANES: 4787; B3: Esk.; Mih.; Yunus Emre Beldesi, Karaçam köyü, Sivri mev., 1200–1250m, kuzey, 01.07.1999, ANES: 4788; A3: Esk.; Mih.; Gürleyik-Akçaören 3.km, Geren mev., 480m, 09.07.1999, ANES: 4789; Yk., B3: Esk.; Mih.; Yunus Emre-Sazak istasyonu 5.km, Akkaya mev., 760m, 13.07.1999, ANES: 4790; B3: Esk.; Mih.; Yarıklı-Ahırköy 1.km, 870m, 17.07.1999, ANES: 4791; B3: Esk.; Mih.; Üçbaşı Köyü Göleti çev., 900m, 18.07.1999, ANES: 4792; B3: Esk.; Mih.; Obruk köyü-Akyaka mh. 500.m, 780m, 20.07.1999, ANES: 4793; B3: Esk.; Mih.; Mihaliççık-Güreş 11.km, Aktepe mev., 1050m, 22.07.1999, ANES: 4794; B3: Esk.; Mih.; Dağcı köyü, Kale mev., 1270-1300 m, güney, 23.06.1999, ANES: 4795; B3: Esk.; Mih.; Ömerköy Baraj Gölü çev., 1290m, 08.08.1999, ANES: 4796.

Ir.-Tur. el.?

**285. Bromus L.****502. Bromus intermedius Guss.**

B3: Esk.; Mih.; Kavak köyü, Güvem mev., 900 –1000m., 18.06.1999, ANES: 4797; B3: Esk.; Mih.; Beşpınar, Karanlık dere mev., 1350-1400m, 29.06.1999, ANES: 4798; B3: Esk.; Mih.; Yunus Emre Beldesi, Karaçam köyü, Sivri mev., 1200–1250m, kuzey, 01.07.1999, ANES: 4799; A3: Esk.; Mih.; Gürleyik-Akçaören 3.km, Geren mev., 480m, 09.07.1999, ANES: 4800; Yk., A3: Esk.; Mih.;Gürleyik-İğdecik köyü 5.km, Kapan mev., 520m, 09.07.1999, ANES: 4801; B3: Esk.; Mih.; Gürleyik-İğdecik köyü 1.km, Karabayır mev., 630m, 10.07.1999, ANES: 4802; B3: Esk.; Mih.; Dinek-Sorkun 3. km, Karaçayır mev., 1020m, 11.07.1999, ANES: 4803; B3: Esk.; Mih.; Yunus Emre Beldesi, Geren yaylası, 760m, 13.07.1999, ANES: 4804; B3: Esk.; Mih.; Ahırköy-Sazak istasyonu 2.km, 760m, 17.07.1999, ANES: 4805; B3: Esk.; Mih.; Üçbaşı Köyü Göleti çev., 900m, 18.07.1999, ANES: 4806; B3: Esk.; Mih.; Mihaliççık-Çalçı 13.km, Yayla mev., 1230m, kuzey, 20.07.1999, ANES: 4807; B3: Esk.; Mih.; Dağcı köyü, Kale mev., 1270-1300 m, güney, 23.06.1999, ANES: 4808; A3: Esk.; Mih.; Yeşilyurt köyü, 1420m, 04.08.1999, ANES: 4809.

**503. Bromus japonicus Thunb. ssp. japonicus**

B3: Esk.; Mih.; Sazak Çiftliği, 730m, step, 04.06.1999, ANES: 4810; B3: Esk.; Mih.; Koyunağalı köyü, Kızıltepe mev., 600m, 17.06.1999, ANES: 4811; B3: Esk.; Mih.; Çatacık ormanları, Hacı Recep–Belci mev., 1550m, 23.06.1999, ANES: 4812; B3: Esk.; Mih.; Mihaliççık-Seki 4.km, Kalburcu Piknik alanı, 1350m, Pinus ormanı, 13.06.1999, ANES: 4813; B3: Esk.; Mih.; Yunus Emre Beldesi, Karaçam köyü, Sivri mev., 1200–1250m, kuzey, 01.07.1999, ANES: 4814; B3: Esk.; Mih.; Yunus Emre Beldesi, Aşağı Doğanlar–Yukarı Doğanlar Çiftliği arası, 760m, 02.07.1999, ANES: 4815; B3: Esk.; Mih.; Sekiören köyü, Değirmençay mev., 830-850m, 07.07.1999, ANES: 4816; B3: Esk.; Mih.; Yunus Emre Beldesi, Geren yaylası, 760m, 13.07.1999, ANES: 4817; B3: Esk.; Mih.; Yunus Emre-Sazak istasyonu 5.km, Akkaya mev., 760m, 13.07.1999, ANES: 4818; B3: Esk.; Mih.; Yarıkçı-Ahırköy 1.km, 870m, 17.07.1999, ANES: 4819; B3: Esk.; Mih.; Mihaliççık-Diközü 5.km, 1000m, 18.07.1999, ANES: 4820; B3: Esk.; Mih.; Obruk köyü–Akyaka mh. 500.m, 780m, 20.07.1999, ANES: 4821; B3:



Esk.; Mih.; Gözeler-Kozlu 1.km, 960m, 20.07.1999, ANES: 4822; B3: Esk.; Mih.; Güce-Kızılbörüklü 500.m, Yavşandere mev., 980m, 26.07.1999, ANES: 4823.

**504. Bromus scoparius L.**

B3: Esk.; Mih.; Çatacık ormanları, Hacı Recep-Belci mev., 1550m, 23.06.1999, ANES: 4824.

**505. Bromus tectorum L.**

B3: Esk.; Mih.; Çatacık Ormanı, Orman İçi Dinlenme Yeri, 1350 –1400m, kuzey, 25.06.1999, ANES: 4825; B3: Esk.; Mih.; Mihalıççık, Bademlik mev., kuzey,1350-1400m, step, 07.03.1999, ANES: 4826; B3: Esk.; Mih.; Ömerköy-Yarıkçı 1.km, Kaşarman mev., 1200m, 17.07.1999, ANES: 4827; B3: Esk.; Mih.; Obruk köyü-Akyaka mh. 500.m, 780m, 20.07.1999, ANES: 4828.

**506. Bromus sterilis L.**

B3: Esk.; Mih.; Korucu köyü, Halimelerin dere mev., 1030 m, 23.06.1999, ANES: 4829.

**507. Bromus cappodocicus Boiss.&Bal. ssp. cappodocicus**

B3: Esk.; Mih.; Dinek-Sorkun 3. km, Karaçayır mev., 1020m, 11.07.1999, ANES: 4830; B3: Esk.; Mih.; Yunus Emre-Hamitoğlu Çiftliği, yol kenarı, 13.07.1999, ANES: 4831; B3: Esk.; Mih.; Yunus Emre-Hamitoğlu Çiftliği, Porsuk çayı kenarı, 740m, 13.07.1999, ANES: 4832; B3: Esk.; Mih.; Ömerköy-Yarıkçı 1.km, Kaşarman mev., 1200m, 17.07.1999, ANES: 4833.

**508. Bromus tomentellus Boiss.**

B3; Esk.; Mih.; Saray-Narlı 1.km, kuzey, 830m, 06.07.1999, ANES: 4834.  
Ir.-Tur. el.

**286. Avena L.**

**509. Avena clauda Durieu**

B3: Esk.; Mih.; Mihalıççık-Seki 4.km, Kalburcu Piknik alanı, 1350m, Pinus ormanı, 13.06.1999, ANES: 4835; B3: Esk.; Mih.; Yunus Emre Beldesi, Yayla köyü, Pancarlı mev., 1000-1050m, kuzey, 01.07.1999, ANES: 4836; B3: Esk.; Mih.; Yunus Emre Beldesi, Aşağı Doğanlar-Yukarı Doğanlar Çiftliği arası, 760m, 02.07.1999, ANES: 4837; B3: Esk.; Mih.; Dümrek köyü, kayalık, güney, 720m, 05.07.1999, ANES: 4838; A3: Esk.; Mih.; Gürleyik-Akçaören 3.km, Geren

mev., 480m, 09.07.1999, ANES: 4839; Yk., B3: Esk.; Mih.; Sorkun-Mihalıççık arası 2.km, Namazgah mev., 1200m, 11.07.1999 ANES: 4840.

Akd. el.

**510. *Avena fatua* L. var. *fatua***

B3: Esk.; Mih.; Üçbaşı-Yayalar Çiftliği, yol ayrımı, 800m, 04.06.1999, ANES: 4841.

**511. *Avena sativa* L.**

B3; Esk.; Mih.; Üçbaşı köyü; 920m, 04.06.1999, ANES: 4842.

Kültür.

**287. *Koeleria* Pers.**

**512. *Koeleria cristata* (L.) Pers.**

B3: Esk.; Mih.; Üçbaşı-Yayalar Çiftliği, yol ayrımı, 800m, 04.06.1999, ANES: 4843; B3: Esk.; Mih.; Üçbaşı köyü, Annaç mev., step, 950-980m, 06.06.1999, ANES: 4844; B3: Esk.; Mih.; Mihalıççık-Seki 4.km, Kalburcu Piknik alanı, 1350m, Pinus ormanı, 13.06.1999, ANES: 4845; B3: Esk.; Mih.; Beyköy köyü, İnderesi mev., 730-750m, 18.06.1999, ANES: 4846; A3: Esk.; Mih.;Gürleyik-İğdecik köyü 5.km, Kapan mev., 520m, 09.07.1999, ANES: 4847; B3: Esk.; Mih.; Dinek-Sorkun 3. km, Karaçayır mev., 1020m, 11.07.1999, ANES: 4848; B3: Esk.; Mih.; Yunus Emre-Hamitoğlu Çiftliği, yol kenarı, 13.07.1999, ANES: 4849; B3: Esk.; Mih.; Yarıkçı-Ahırköy 1.km, 870m, 17.07.1999, ANES: 4850; B3: Esk.; Mih.; Ahırköy-Sazak istasyonu 2.km, 760m, 17.07.1999, ANES: 4851; B3: Esk.; Mih.; Mihalıççık-Diközü 5.km, 1000m, 18.07.1999, ANES: 4852; B3: Esk.; Mih.; İkizafer-Çukurören 1.km, Ecem çayırı mev., 1000m, 21.07.1999, ANES: 4853; B3: Esk.; Mih.; Kayı köyü, Gökyaka mev., 1100 m, 07.03.1999, ANES: 4854; B3: Esk.; Mih.; Korucu köyü, Halimelerin dere mev., 1030 m, 23.06.1999, ANES: 4855.

**288. *Polypogon* Desf.**

**513. *Polypogon monspeliensis* (L.) Desf.**

B3: Esk.; Mih.; Yunus Emre Beldesi, Geren yaylası, 760m, 13.07.1999, ANES: 4856.

**289. Alopecurus L.****514. Alopecurus arundinaceus Poiret**

B3: Esk.; Mih.; Mihalıççık, Bademlik mev., kuzey, 1350-1400m, Step, 07.03.1999, ANES: 4857.

Euro-Sib el.

**290. Phleum L.****515. Phleum montanum C. Koch ssp. montanum**

B3: Esk.; Mih.; Mihalıççık–Yunus Emre yolu 8.km, ağaçlandırma sahası kenarı, 1250m, 01.06.1999, ANES: 4858; B3: Esk.; Mih.; Yunus Emre–Adahisar yolu 3. km, 770m, güney, 01.06.1999, ANES: 4859; B3: Esk.; Mih.; Sazak Çiftliği, 730m, step, 04.06.1999, ANES: 4860; B3: Esk.; Mih.; Mihalıççık, Bademlik mev., kuzey, 1350-1400m, step, 07.03.1999, ANES: 4861; B3: Esk.; Mih.; Yunus Emre Beldesi, Karaçam köyü, Sivri mev., 1200–1250m, kuzey, 01.07.1999, ANES: 4862; B3: Esk.; Mih.; Yunus Emre Beldesi, Yayla köyü, Pancarlı mev., 1000-1050m, kuzey, 01.07.1999, ANES: 4863; B3: Esk.; Mih.; Yunus Emre-Hamitoğlu Çiftliği, Porsuk çayı kenarı, 740m, 13.07.1999, ANES: 4864; B3: Esk.; Mih.; Yunus Emre-Sazak istasyonu 5.km, Akkaya mev., 760m, 13.07.1999, ANES: 4865; B3: Esk.; Mih.; Yarıklı–Ahırköy 1.km, 870m, 17.07.1999, ANES: 4866; B3: Esk.; Mih.; Üçbaşı Köyü Göleti çev., 900m, 18.07.1999, ANES: 4867; B3: Esk.; Mih.; Mihalıççık-Diközü 5.km, 1000m, 18.07.1999, ANES: 4868; B3: Esk.; Mih.; Mihalıççık–Çalçı 13.km, Yayla mev., 1230m, kuzey, 20.07.1999, ANES: 4869; B3: Esk.; Mih.; Mihalıççık–Güreş 11.km, Aktepe mev., 1050m, 22.07.1999, ANES: 4870; B3: Esk.; Mih.; Mihalıççık–Güreş arası, Karaağaç mev., 1200m, 22.07.1999, ANES: 4871; B3: Esk.; Mih.; Mihalıççık–Kartaltepe 1.km, Lütfiye köyü, 1400-1420m, 08.08.1999, ANES: 4872; B3: Esk.; Mih.; Mihalıççık–Belen köyü 3.km, 1350m, 08.08.1999, ANES: 4873; B3: Esk.; Mih.; Ömerköy Baraj Gölü çev., 1290m, 08.08.1999, ANES: 4874.

**516. Phleum exaratum Hochst. ex Griseb. ssp. exaratum**

A3: Esk.; Mih.; Uşakbükü köyü, Kamerlerin deresi mev., 500-520m, step, 17.06.1999, ANES: 4875; B3: Esk.; Mih.; Koyunağalı köyü, Kızıltepe mev., 600m, 17.06.1999, ANES: 4876; B3: Esk.; Mih.; Yunus Emre Beldesi, Aşağı

Doğanlar–Yukarı Doğanlar Çiftliği arası, 760m, 02.07.1999, ANES: 4877; B3: Esk.; Mih.; Kayı köyü, Gökyaka mev., 1100 m, 07.03.1999, ANES: 4878; B3: Esk.; Mih.; Güce-Kızılbörüklü 500.m, Yavşandere mev., 980m, 26.07.1999, ANES: 4879; B3: Esk.; Mih.; Mihaliççık-Karageyikli 20.km, 930m, step, 26.07.1999, ANES: 4880; B3: Esk.; Mih.; Mihaliççık-Kartaltepe 1.km, Lütfiye köyü, 1400-1420m, 08.08.1999, ANES: 4881.

## 291. *Festuca* L.

### 517. *Festuca valesiaca* Schleicher ex Gaudin

B3: Esk.; Mih.; Dinek-Sorkun 3. km, Karaçayır mev., 1020m, 11.07.1999, ANES: 4882; B3: Esk.; Mih.; Dağcı köyü, Kale mev., 1270-1300 m, güney, 23.06.1999, ANES: 4883; B3: Esk.; Mih.; Mihaliççık-Kartaltepe 1.km, Lütfiye köyü, 1400-1420m, 08.08.1999, ANES: 4884.

### 518. *Festuca callieri* (Hackel ex St. Yves)F. Markgraf apud Hayek ssp. *callieri*

B3: Esk.; Mih.; Mihaliççık–Yunus Emre yolu 8.km, ağaçlandırma sahası kenarı, 1250m, 01.06.1999, ANES: 4885; B3: Esk.; Mih.; Üçbaşı-Yayalar Çiftliği, yol ayrımı, 800m, 04.06.1999, ANES: 4886; B3: Esk.; Mih.; Mihaliççık-Seki 4.km, Kalburcu Piknik alanı, 1350m, Pinus ormanı, 13.06.1999, ANES: 4887; B3: Esk.; Mih.; Mihaliççık-Çalçı 13.km, Yayla mev., 1230m, kuzey, 20.07.1999, ANES: 4888; B3: Esk.; Mih.; Mihaliççık-Güreş arası, Karaağaç mev., 1200m, 22.07.1999, ANES: 4889; B3: Esk.; Mih.; Mihaliççık-Kozlu 11.km, Kozlu yaylası mev., güney, 1200m, 21.07.1999, ANES: 4890; B3: Esk.; Mih.; İki zafer-Çukurören 1.km, Ecem çayırı mev., 1000m, 21.07.1999, ANES: 4891; B3: Esk.; Mih.; Adahisar-Yalınlı 1.km, 780m, 02.07.1999, ANES: 4892; B3: Esk.; Mih.; Dinek-Sorkun 3. km, Karaçayır mev., 1020m, 11.07.1999, ANES: 4893; A3: Esk.; Mih.; Gürleyik-İğdecik köyü 5.km, Kapan mev., 520m, 09.07.1999, ANES: 4894; B3: Esk.; Mih.; Mihaliççık-Belen köyü 3.km, 1350m, 08.08.1999, ANES: 4895; B3: Esk.; Mih.; Ömerköy Baraj Gölü çev., 1290m, 08.08.1999, ANES: 4896; B3: Esk.; Mih.; Mihaliççık-Kartaltepe 1.km, Lütfiye köyü, 1400-1420m, 08.08.1999, ANES: 4897; B3: Esk.; Mih.; Korucu köyü, Halimelerin dere mev., 1030 m, 23.06.1999, ANES: 4898; B3: Esk.; Mih.; Mihaliççık, Bademlik mev., kuzey, 1350-1400m, step, 07.03.1999, ANES: 4899;

B3: Esk.; Mih.; Yunus Emre Beldesi, Karaçam köyü, Sivri mev., 1200–1250m, kuzey, 01.07.1999, ANES: 4900; B3: Esk.; Mih.; Kavak köyü, Güvem mev., 900–1000m., 18.06.1999, ANES: 4901; B3: Esk.; Mih.; Ömerköy-Yarıklı 1.km, Kaşarman mev., 1200m, 17.07.1999, ANES: 4902; B3: Esk.; Mih.; Bahtiyar-Sekiören 1.km, Selenbağı mev., kuzey, 780m, 07.07.1999, ANES: 4903; B3: Esk.; Mih.; Yunus Emre Beldesi, Yayla köyü, Pancarlı mev., 1000-1050m, Kuzey bakı, 01.07.1999, ANES: 4904.

## 292. *Lolium* L.

### 519. *Lolium perenne* L.

B3: Esk.; Mih.; Mihaliççık, Bademlik mev., kuzey, 1350-1400m, Step, 07.03.1999, ANES: 4905.

Avr.-Sib. el.

### 520. *Lolium rigidum* Gaudin var. *rigidum*

B3: Esk.; Mih.; Çatacık Ormanı, Orman İçi Dinlenme Yeri, 1350–1400m, kuzey, 25.06.1999, ANES: 4906; B3: Esk.; Mih.; Yunus Emre-Sazak istasyonu 5.km, Akkaya mev., 760m, 13.07.1999, ANES: 4907.

## 293. *Poa* L.

### 521. *Poa pratensis* L.

B3: Esk.; Mih.; Yunus Emre Beldesi, Aşağı Doğanlar–Yukarı Doğanlar Çiftliği arası, 760m, 02.07.1999, ANES: 4908; B3: Esk.; Mih.; Dinek-Sorkun 3. km, Karaçayır mev., 1020m, 11.07.1999, ANES: 4909; B3: Esk.; Mih.; Gözeler-Kozlu 1.km, 960m, 20.07.1999, ANES: 4910.

### 522. *Poa nemoralis* L.

B3: Esk.; Mih.; Çatacık Ormanı, Kepirlik–Çok su mev., 1400m, kuzey, dere içi, 24.06.1999, ANES: 4911; B3: Esk.; Mih.; Çatacık Ormanı, Orman İçi Dinlenme yeri, 1350–1400m, kuzey, 25.06.1999, ANES: 4912; B3: Esk.; Mih.; Beşpınar, Karanlık dere mev., 1350-1400m, 29.06.1999, ANES: 4913.

### 523. *Poa bulbosa* L.

B3: Esk.; Mih.; Mihaliççık-Seki 4.km, Kalburcu Piknik alanı, 1350m, Pinus ormanı, 13.06.1999, ANES: 4914; A3: Esk.; Mih.; Gürleyik-İğdecik köyü 5.km, Kapan mev., 520m, 09.07.1999, ANES: 4915; B3: Esk.; Mih.; Gürleyik köyü,

Gürleyik çayı kenarı, 600m, 10.07.1999, ANES: 4916; B3: Esk.; Mih.; Mihaliççık-Güreş 11.km, Aktepe mev., 1050m, 22.07.1999, ANES: 4917; B3: Esk.; Mih.; Kayı köyü, Gökyaka mev., 1100 m, 07.03.1999, ANES: 4918; A3: Esk.; Mih.; Otluk köyü, Süleler yol ağzı mev., 1330m, 04.08.1999, ANES: 4919; B3: Esk.; Mih.; Ömerköy Baraj Gölü çev., 1290m, 08.08.1999, ANES: 4920.

#### 294. *Puccinellia* Parl.

##### 524. *Puccinellia convoluta* (Hornem.) P. Fourr.

B3: Esk.; Mih.; Sazak Çiftliği, 730m, step, 04.06.1999, ANES: 4921.

#### 295. *Dactylis* L.

##### 525. *Dactylis glomerata* L. ssp. *hispanica* (Roth) Nyman

B3: Esk.; Mih.; Mihaliççık-Seki 4.km, Kalburcu Piknik alanı, 1350m, Pinus ormanı, 13.06.1999, ANES: 4922; B3: Esk.; Mih.; Kavak köyü, Güvem mev., 900–1000m., 18.06.1999, ANES: 4923; B3: Esk.; Mih.; Beşpınar, Karanlık dere mev., 1350-1400m, 29.06.1999, ANES: 4924; B3: Esk.; Mih.; Mihaliççık, Bademlik mev., kuzey,1350-1400m, step, 07.03.1999, ANES: 4925; B3: Esk.; Mih.; Dinek-Sorkun 3. km, Karaçayır mev., 1020m, 11.07.1999, ANES: 4926; B3: Esk.; Mih.; Ömerköy-Yarıkcı 1.km, Uludere mev., 1200m, 17.07.1999, ANES: 4927; B3: Esk.; Mih.; Mihaliççık-Çalçı 13.km, Yayla mev., 1230m, kuzey, 20.07.1999, ANES: 4928; B3: Esk.; Mih.; Gözeler-Kozlu 1.km, 960m, 20.07.1999, ANES: 4929; B3: Esk.; Mih.; İkizafer-Çukurören 1.km, Ecem çayırı mev., 1000m, 21.07.1999, ANES: 4930; B3: Esk.; Mih.; Mihaliççık-Kozlu 11.km, Kozlu yaylası mev., güney, 1200m, 21.07.1999, ANES: 4931; B3: Esk.; Mih.; Mihaliççık-Güreş 11.km, Aktepe mev.,1050m, 22.07.1999, ANES: 4932; B3: Esk.; Mih.; Seki-Çukurören 500.m, Aktaş mev., 980-1000m, 23.07.1999, ANES: 4933; A3: Esk.; Mih.; Otluk köyü, Süleler yol ağzı mev., 1330m, 04.08.1999, ANES: 4934; B3: Esk.; Mih.; Mihaliççık-Kartaltepe 1.km, Lütfiye köyü, 1400-1420m, 08.08.1999, ANES: 4935; B3: Esk.; Mih.; Ömerköy Baraj Gölü çev., 1290m, 08.08.1999, ANES: 4936.

#### 296. *Melica* L.

##### 526. *Melica ciliata* L. ssp. *ciliata*

B3: Esk.; Mih.; Yunus Emre-Adahisar yolu 3.km, 770m, güney, 01.06.1999, ANES: 4937; B3: Esk.; Mih.; Üçbaşı köyü, mezarlık çev., Kozderesi mev., 950m, 18.07.1999, ANES: 4938; A3: Esk.; Mih.; Uşakbükü köyü, Kamerlerin deresi mev., 500-520m, step, 17.06.1999, ANES: 4939; Yk., B3: Esk.; Mih.; Uşakbükü-Koyunağalı köyü 2. km, 530-540m, 17.06.1999, ANES: 4940; B3: Esk.; Mih.; Beyköy köyü, İnderesi mev., 730-750m, 18.06.1999, ANES: 4941; B3: Esk.; Mih.; Aydınlar köyü-Tatarcık köyü 2.km, 1250m, 23.06.1999, ANES: 4942; A3: Esk.; Mih.; Süleler köyü, 350-400m, kuzey, 24.06.1999, ANES: 4943; B3: Esk.; Mih.; Yunus Emre Beldesi, Yayla köyü, Pancarlı mev., 1000-1050m, kuzey, 01.07.1999, ANES: 4944; B3: Esk.; Mih.; Yunus Emre Beldesi, Aşağı Doğanlar-Yukarı Doğanlar Çiftliği arası, 760m, 02.07.1999, ANES: 4945; B3: Esk.; Mih.; Dümrek köyü, kayalık, güney, 720m, 05.07.1999, ANES: 4946; B3: Esk.; Mih.; Saray-Narlı 1.km, kuzey, 830m, 06.07.1999, ANES: 4947; B3: Esk.; Mih.; Sekiören köyü, Değirmençay mev., 830-850m, 07.07.1999, ANES: 4948; A3: Esk.; Mih.; Gürleyik-Akçaören 3.km, Geren mev., 480m, 09.07.1999, ANES: 4949; B3: Esk.; Mih.; Gürleyik-İğdecik köyü 1.km, Karabayır mev., 630m, 10.07.1999, ANES: 4950; B3: Esk.; Mih.; Dinek-Sorkun 3.km, Karaçayır mev., 1020m, 11.07.1999, ANES: 4951; B3: Esk.; Mih.; Gözeler-Kozlu 1.km, 960m, 20.07.1999, ANES: 4952.

### 527. *Melica persica* Kunth

B3: Esk.; Mih.; Yunus Emre-Adahisar yolu 3.km, 770m, güney, 01.06.1999, ANES: 4953; A3: Esk.; Mih.; Uşakbükü köyü, Kamerlerin deresi mev., 500-520m, step, 17.06.1999, ANES: 4954; Yk., B3; Esk., Mih.; Mihaliççık; Dümrek köyü, güney, 720m, Kayalık, 05.07.1999, ANES: 4955.

### 297. *Stipa* L.

#### 528. *Stipa bromoides* (L.) Dörfler

B3: Esk.; Mih.; Üçbaşı köyü, mezarlık çev., Kozderesi mev., 950m, 06.06.1999, ANES: 4956; B3: Esk.; Mih.; Bahtiyar-Sekiören 1.km, Selenbağı mev., kuzey, 780m, 07.07.1999, ANES: 4957.

Akd. el.

**529. *Stipa capillata* L.**

B3: Esk.; Mih.; Üçbaşı-Yayalar Çiftliği, yol ayrımı, 800m, 04.06.1999, ANES: 4958.

**530. *Stipa lessingiana* Trin.&Rupr.**

B3: Esk.; Mih.; Sazak Çiftliği, 730m, step, 04.06.1999, ANES: 4959; B3: Esk.; Mih.; Mihaliççık, Bademlik mev., kuzey, 1350-1400m, Step, 07.03.1999, ANES: 4960.

**298. *Phragmites* L.****531. *Phragmites australis* (Cav.) Trin. ex Steudel**

B3: Esk.; Mih.; Sazak Çiftliği, 730m, step, 04.06.1999, ANES: 4961; B3: Esk.; Mih.; Bahtiyar-Sekiören 1.km, Selenbağı mev., kuzey, 780m, 07.07.1999, ANES: 4962; B3: Esk.; Mih.; Yunus Emre-Hamitoğlu Çiftliği, yol kenarı, 740m, 06.10.1999, ANES: 4963; B3: Esk.; Mih.; Yunus Emre-Sazak istasyonu 5.km, Akkaya mev., 760m, 13.07.1999, ANES: 4964.

Avr.-Sib. el.

**299. *Cynodon* L.C.M. Richard, nom. conserv.****532. *Cynodon dactylon* (L.) Pers. var. *dactylon***

A3: Esk.; Mih.; Gürleyik-Akçaören 3.km, Geren mev., 480m, 09.07.1999, ANES: 4965; Yk., A3: Esk.; Mih.; Gürleyik-İğdecik köyü 5.km, Kapan mev., 520m, 09.07.1999, ANES: 4966; B3: Esk.; Mih.; Yunus Emre-Hamitoğlu Çiftliği, Porsuk çayı kenarı, 740m, 13.07.1999, ANES: 4967; B3: Esk.; Mih.; Yunus Emre Beldesi, Geren yaylası, 760m, 13.07.1999, ANES: 4968; B3: Esk.; Mih.; Yunus Emre-Sazak istasyonu 5.km, Akkaya mev., 760m, 13.07.1999, ANES: 4969.

**300. *Chrysopogon* Trin.****533. *Chrysopogon gryllus* (L.) Trin ssp. *gryllus***

B3: Esk.; Mih.; Yunus Emre-Adahisar yolu 3.km, 770m, güney, 01.06.1999, ANES: 4970; B3: Esk.; Mih.; Üçbaşı-Yayalar Çiftliği, yol ayrımı, 800m, 04.06.1999, ANES: 4971; A3: Esk.; Mih.; Uşakbükü köyü, Kamerlerin deresi mev., 500-520m, step, 17.06.1999, ANES: 4972; B3: Esk.; Mih.; Yunus



Emre Beldesi, Aşağı Doğanlar–Yukarı Doğanlar Çiftliği arası, 760m, 02.07.1999, ANES: 4973; B3: Esk.; Mih.; Dümrek köyü, kayalık, güney, 720m, 05.07.1999, ANES: 4974; B3: Esk.; Mih.; Narlı-Sekiören köyü 2.km, Yelderesi mev., 1100m, yol kenarı, 07.07.1999, ANES: 4975; B3: Esk.; Mih.; Sekiören köyü, Değirmençay mev., 830-850m, 07.07.1999, ANES: 4976; B3: Esk.; Mih.; Üçbaşlı Köyü Göleti çev., 900m, 18.07.1999, ANES: 4977; B3: Esk.; Mih.; Mihalıççık-Belen köyü 3.km, 1350m, 08.08.1999, ANES: 4978.

### 301. *Bothriochloa* O. Kuntze

#### 534. *Bothriochloa ischaemum* (L.) Keng

B3: Esk.; Mih.; Yunus Emre Beldesi, Aşağı Doğanlar–Yukarı Doğanlar Çiftliği arası, 760m, 07.10.1999, ANES: 4979; B3: Esk.; Mih.; Dümrek köyü, kayalık, güney, 720m, 05.07.1999, ANES: 4980; B3: Esk.; Mih.; Saray-Narlı 1.km, kuzey, 830m, 06.07.1999, ANES: 4981; B3: Esk.; Mih.; Sekiören köyü, Değirmençay mev., 830-850m, 07.07.1999, ANES: 4982; B3: Esk.; Mih.; İkizafer-Çukurören 1.km, Ecem çayırı mev., 1000m, 21.07.1999, ANES: 4983; B3: Esk.; Mih.; Seki-Çukurören 500.m, Aktaş mev., 980-1000m, 23.07.1999, ANES: 4984; B3: Esk.; Mih.; Dağcı köyü, Kale mev., 1270-1300 m, güney, 23.06.1999, ANES: 4985; B3: Esk.; Mih.; Ömerköy Baraj Gölü çev., 1290m, 08.08.1999, ANES: 4986.

### 302. *Zea* L.

#### 535. *Zea mays* L.

B3: Esk.; Mih.; Dümrek-Saray 2.km, tarla içi, 750m, 05.07.1999, ANES: 4987.

Kültür.

### 4.2. Endemizm ve Endemik Taksonların Risk Kategorileri

Araştırma alanında 62 adet endemik takson bulunmuş olup, endemizm oranı %12,60'dır. Taksonlardan 35'i İran-Turan floristik bölgesi için endemiktir. Akdeniz floristik bölgesi için endemik takson sayısı 5, Öksin provensi için 2'dir. 20 endemik taksonun floristik bölgesi belirlenememiştir (Çizelge 4.6.).

Çizelge 4.6. Endemik taksonlar ve risk kategorileri.

Taksonlar	Familyalar	Floristikbölge	Risk kategorileri
<i>Acanthus hirsutus</i> Boiss.	Acanthaceae		
<i>Achillea aleppica</i> DC. ssp. <i>zederbaueri</i> (Hayek) Hub.-Mor.	Compositae	Ir.-Tur. el.	nt
<i>Alcea apterocarpa</i> (Fenzl) Boiss.	Malvaceae	Ir.-Tur. el.	nt
<i>Allium olympicum</i> Boiss.	Liliaceae	Euxine el.	nt
<i>Anthemis aciphylla</i> Boiss. var. <i>aciphylla</i>	Compositae	E. Medit.el.	nt
<i>Anthemis aciphylla</i> Boiss. var. <i>discoidea</i> Boiss.	Compositae	E. Medit.el.	nt
<i>Asperula lilaciflora</i> Boiss. ssp. <i>phrygia</i> (Bornm.) Schönb.-Tem.	Rubiaceae		nt
<i>Asperula stricta</i> Boiss. ssp. <i>latibracteata</i> (Boiss.) Ehrend.	Rubiaceae	Ir.-Tur. el.	nt
<i>Astragalus condensatus</i> Ledeb.	Leguminosae	Ir.-Tur. el.	nt
<i>Astragalus dipsaceus</i> Bunge	Leguminosae	Ir.-Tur. el.	nt
<i>Astragalus lydius</i> Boiss.	Leguminosae	Ir.-Tur. el.	nt
<i>Astragalus prusianus</i> Boiss.	Leguminosae	E. Medit.el.	nt
<i>Astragalus vulnerariae</i> DC.	Leguminosae		nt
<i>Astragalus wiedemannianus</i> Fischer	Leguminosae	Ir.-Tur. el.	nt
<i>Ballota nigra</i> L. ssp. <i>anatolica</i> P.H. Davis	Labiatae	Ir.-Tur. el.	nt
<i>Bupleurum sulphureum</i> Boiss. & Bal.	Umbelliferae	Ir.-Tur. el.	nt
<i>Campanula lyrata</i> Lam. ssp. <i>lyrata</i>	Campanulaceae		nt
<i>Campanula pterocaula</i> Hausskn.	Campanulaceae	Euxine el	R
<i>Cirsium sintenisii</i> Freyn	Compositae		nt
<i>Consolida raveyi</i> (Boiss.) Schröd	Ranunculaceae	Ir.-Tur. el.	nt
<i>Consolida thirkeana</i> (Boiss.) Schröd	Ranunculaceae		nt
<i>Convolvulus galaticus</i> Rostan ex Choisy	Convolvulaceae	Ir.-Tur. el.	nt
<i>Crataegus tanacetifolia</i> (Lam.) Pers.	Rosaceae		nt
<i>Crocus ancycensis</i> (Herbert) Maw	Iridaceae	Ir.-Tur. el.	nt
<i>Digitalis lamarckii</i> Ivan.	Scrophulariaceae	Ir.-Tur. el.	nt
<i>Eryngium bithynicum</i> Boiss.	Umbelliferae	Ir.-Tur. el.	nt
<i>Erysimum lycaonicum</i> (Hand.-Mazz.) Hub.-Mor.	Cruciferae	Ir.-Tur. el.	nt
<i>Euphorbia anacampseros</i> Boiss. var. <i>anacampseros</i>	Euphorbiaceae		nt
<i>Fritillaria fleischeriana</i> Steudel&Hochst. ex Schultes&Schultes fil.	Liliaceae	Ir.-Tur. el.?	R
<i>Gypsophila eriocalyx</i> Boiss.	Caryophyllaceae	Ir.-Tur. el.	nt
<i>Haplophyllum myrtifolium</i> Boiss.	Rutaceae	Ir.-Tur. el.	nt
<i>Helianthemum nummularium</i> (L.) Miller ssp. <i>lycaonicum</i> Coode & Cullen	Cistaceae		nt
<i>Hypericum aviculariifolium</i> Jaub.&Spach ssp. <i>aviculariifolium</i> var. <i>aviculariifolium</i>	Guttiferae	E. Medit.el.	nt
<i>Hypericum aviculariifolium</i> Jaub.&Spach ssp. <i>depilatum</i> (Freyn&Bornm.) Robson var. <i>bourgaei</i> (Boiss.) Robson	Guttiferae		nt
<i>Limonium anatolicum</i> Hedge	Plumbaginaceae	Ir.-Tur. el.	V
<i>Linaria corifolia</i> Desf.	Scrophulariaceae	Ir.-Tur. el.	nt
<i>Lonicera caucasica</i> Pallas ssp. <i>orientalis</i> (Lam.)Chamb.&Long	Caprifoliaceae		nt
<i>Marrubium parviflorum</i> Fisch.&Mey. ssp. <i>oligodon</i> (Boiss.) Seybold	Labiatae		nt

**Çizelge 4.6. (Devam) Endemik taksonlar ve risk kategorileri.**

<b>Minuartia anatolica</b> (Boiss.) Woron. var. <b>arachnoidea</b> McNeill	Caryophyllaceae	Ir.-Tur. el.	nt
<b>Minuartia corymbulosa</b> (Boiss.&Bal.) McNeill var. <b>breviflora</b> (Boiss.) McNeill	Caryopyhllaceae		E
<b>Onobrychis armena</b> Boiss. & Huet	Leguminosae		nt
<b>Papaver apokrinomenon</b> Fedde	Papaveraceae		nt
<b>Paronychia angorensis</b> Chaudhri	Illecebraceae	Ir.-Tur. el.	R
<b>Paronychia carica</b> Chaudhri	Illecebraceae		nt
<b>Phlomis armeniaca</b> Willd.	Labiatae	Ir.-Tur. el.	nt
<b>Phlomis sieheana</b> Rech. fil.	Labiatae	Ir.-Tur. el.	nt
<b>Rhamnus thymifolius</b> Bornm.	Rhamnaceae		nt
<b>Salvia cryptantha</b> Montbret & Aucher ex Benth	Labiatae	Ir.-Tur. el.	nt
<b>Salvia cyanescens</b> Boiss. & Bal.	Labiatae	Ir.-Tur. el.	nt
<b>Salvia dichroantha</b> Stapf	Labiatae	Ir.-Tur. el.	nt
<b>Salvia tchihatcheffii</b> (Fisch. & Mey.) Boiss.	Labiatae	Ir.-Tur. el.	nt
<b>Salvia wiedemannii</b> Boiss.	Labiatae	Ir.-Tur. el.	nt
<b>Stachys cretica</b> L. ssp. <b>anatolica</b> Rech.fil.	Labiatae	Ir.-Tur. el.?	nt
<b>Taraxacum farinosum</b> Hausskn&Bornm.	Compositae	Ir.-Tur. el.	nt
<b>Trigonella rostrata</b> (Boiss.&Bal.) Boiss.	Leguminosae	Ir.-Tur. el.	nt
<b>Verbascum cheiranthifolium</b> Boiss. var. <b>asperulum</b> (Boiss.) Murb.	Scrophulariaceae		nt
<b>Verbascum parviflorum</b> Lam.	Scrophulariaceae	E. Medit. l.	nt
<b>Verbascum stenostachyum</b> Hub.-Mor.	Scrophulariaceae	Ir.-Tur. el.	R
<b>Verbascum uschakense</b> (Murb.) Hub.-Mor.	Scrophulariaceae	Ir.-Tur. el.	nt
<b>Verbascum vulcanicum</b> Boiss. & Heldr. var. <b>vulcanicum</b>	Scrophulariaceae	Ir.-Tur. el.	nt
<b>Veronica multifida</b> L.	Scrophulariaceae	Ir.-Tur. el.	nt
<b>Wiedemannia orientalis</b> Fisch.&Mey.	Labiatae	Ir.-Tur. el.	nt

Endemik takson bakımından 11 tür ile Labiatae familyası birinci sırada yer alırken bunu 8 tür ile Leguminosae ve Scrophulariaceae familyaları izler.

Tabloda belirtilen taksonların yer aldıkları kategoriler şöyle açıklanabilir;  
**R (Nadir):** Yurdumuzdaki endemikler ile nadir bitkilerin çoğu bu gruba girmektedir. Bunlar sınırlı yayılışa sahip olup, pek fazla tehdit altında değildirler. Çoğunlukla yüksek dağlar, taşlık ve kayalıklarda, insan ve diğer faktörlerin etkisinden oldukça uzak ortamlarda yetişmektedir.

**E (Tehlikede):** Bu grup bitkiler yurdumuzda oldukça azalmış olup, baskı altındadır. Gerekli önlemler alınmadığında nesilleri tükenebilecek olanlardır. Çoğu oldukça nadir ve dar yayılışlı olan bu türlerin korunmada öncelikli ele alınmaları gerekmektedir.

V (Zarar Görebilir): Bu grupta antropojenik etki altındaki alanlarda yetişen türler yer almaktadır. Populasyon küçülme ve zayıflaması gerekli korunma tedbirleri ile önlenilecektir.

nt (Nadir veya tehdit altında olmayanlar): Bu kategori içindeki taksonlar alanda geniş yayılım göstermekte ve şimdilik tehlike altında bulunmamaktadır. Ancak insan ve diğer faktörlerle yakın gelecekte tehdit altına girme olasılıkları mevcut bulunmaktadır.

### 4.3. Araştırma Alanında Tespit Edilen Yeni Kayıt Taksonlar

Davis [1]'in kareleme sistemine göre, araştırma alanında doğal yayılış gösteren 495 taksondan 64 tanesi yeni kayıt olarak tespit edilmiştir. Bunlardan 23'ü A3; 41'i B3 karesi için yeni kayıt olarak belirlenmiştir.

<b>Yeni Kayıt Taksonlar</b>	<b>Karesi</b>
<b>Pteridium aquilinum (L.) Kuhn</b>	B3
<b>Asplenium trichomanes L.</b>	B3
<b>Nigella arvensis L. var. involucrata Boiss.</b>	A3
<b>Clematis vitalba L.</b>	A3
<b>Papaver argemone L.</b>	B3
<b>Hirschfeldia incana (L.) Lag.-Foss.</b>	A3
<b>Minuartia corymbulosa (Boiss. &amp; Bal.) McNeill var. brevipflora (Boiss.) McNeill</b>	B3
<b>Paronychia kurdica Boiss. ssp. kurdica var. fragilis Chaudhri</b>	B3
<b>Chenopodium album L. ssp. album var. microphyllum (Boenn.) Aellen</b>	B3
<b>Hypericum tetrapterum Fries</b>	B3
<b>Alcea apterocarpa (Fenzl) Boiss.</b>	B3
<b>Linum bienne Miller</b>	B3
<b>Erodium acaule (L.) Becherer &amp; Thell.</b>	B3
<b>Rhus coraria L.</b>	A3
<b>Argyrolobium biebersteinii Ball</b>	B3
<b>Astragalus dipsaceus Bunge</b>	B3
<b>Lathyrus hirsutus L.</b>	B3
<b>Trifolium patens Schreb</b>	B3

<b>Melilotus alba</b> Desr.	B3
<b>Trigonella monspeliaca</b> L.	B3
<b>Medicago x varia</b> Martyn	B3
<b>Medicago rigidula</b> (L.) All. var. <b>rigidula</b>	B3
<b>Dorycnium pentaphyllum</b> Scop. ssp. <b>herbaceum</b> (Vill.) Rouy	B3
<b>Rubus sanctus</b> Schreber	B3
<b>Sanguisorba minor</b> Scop. ssp. <b>muricata</b> (Spach) Briq.	A3
<b>Cotoneaster integerrimus</b> Medik.	B3
<b>Crataegus szovitsii</b> Pojark.	B3
<b>Cephalaria transsylvanica</b> (L.) Schrader	B3
<b>Scabiosa micrantha</b> Desf.	A3
<b>Erigeron caucasicus</b> Stev. ssp. <b>venustus</b> (Botsch.) Grierson	A3
<b>Achillea biebersteinii</b> Afan.	A3
<b>Carthamus dentatus</b> Vahl.	A3
<b>Xeranthemum inapertum</b> (L.) Miller	A3
<b>Echinops ritro</b> L.	A3
<b>Scariola viminea</b> (L.) F. W. Schmidt	B3
<b>Cuscuta campestris</b> Juncker	B3
<b>Cuscuta palaestina</b> Boiss. ssp. <b>balansae</b> (Juncker) Plitm	B3
<b>Cuscuta brevistyla</b> A. Braun	B3
<b>Heliotropium suaveolens</b> Bieb.	B3
<b>Myosotis arvensis</b> (L.) Hill ssp. <b>arvensis</b>	B3
<b>Echium italicum</b> L.	A3
<b>Verbascum parviflorum</b> Lam.	B3
<b>Verbascum vulcanicum</b> Boiss. & Heldr. var. <b>vulcanicum</b>	B3
<b>Scrophularia xanthoglossa</b> Boiss. var. <b>decipiens</b> (Boiss. & Kotschy) Boiss.	B3
<b>Kickxia spuria</b> (L.) Dumort. ssp. <b>integrifolia</b> (Brot.) R. Fernandes	B3
<b>Teurium chamaedrys</b> L. ssp. <b>sypshirensis</b> (C. Koch) Rec. fil.	A3
<b>Phlomis sieheana</b> Rec. fil.	B3
<b>Marrubium vulgare</b> L.	A3
<b>Marrubium anisodon</b> C. Koch	A3

<b>Thymus leucostomus</b> Hausskn. & Velen. var. <b>argillaceus</b> Jalas	A3
<b>Mentha spicata</b> L. ssp. <b>spicata</b>	B3
<b>Limonium anatolicum</b> Hedge	B3
<b>Arceuthobium oxycedri</b> (DC.) Bieb.	B3
<b>Euphorbia falcata</b> L. ssp. <b>falcata</b> var. <b>falcata</b>	B3
<b>Asperula glomerata</b> (Bieb.) Griseb. ssp. <b>glomerata</b>	B3
<b>Galium divaricatum</b> Pourr. ex Lam.	A3
<b>Asphodelus fistulosus</b> L.	B3
<b>Allium flavum</b> L. ssp. <b>tauricum</b> (Besser ex Reichb.) Stearn var. <b>tauricum</b>	B3
<b>Taeniatherum caput-medusae</b> (L.) Nevski ssp. <b>crinitum</b> (Schreber) Melderis	A3
<b>Bromus intermedius</b> Guss.	A3
<b>Avena clauda</b> Durieu	A3
<b>Melica ciliata</b> L. ssp. <b>ciliata</b>	A3
<b>Melica persica</b> Kunth	A3
<b>Cynodon dactylon</b> (L.) Pers. var. <b>dactylon</b>	A3

#### 4.4. Araştırma Alanında Ekonomik Önem Taşıyan Bitkiler

Araştırma alanında yapılan floristik çalışmalarda alanda doğal yayılış gösteren bazı taksonların tıp alanında, bazılarının meyve, sebze ve salata olarak tüketildiği saptanmıştır. Ayrıca yün, post boyanmasında ve bahçe düzenlemede süs bitkisi olarak kullanıldıkları tespit edilmiştir [55, 56, 57, 58].

#### Çalışma alanında bulunan bitkilerden ilaç yapımında kullanılanlar:

**Achillea biebersteinii** Afan.

**Agrimonia eupatoria** L.

**Ajuga chamaepitys** (L.) Schreber ssp. **chia** (Schreber) Arcangeli var. **chia**

**Alcea apterocarpa** (Fenzl) Boiss.

**Alhagi pseudalhagi** (Bieb.) Desv.

**Allium ampeloprasum** L.

**Allium cepa** L.

**Allium sativum** L.  
**Artemisia santonicum** L.  
**Capsella bursa-pastoris** (L.) Medik.  
**Celtis glabrata** Steven ex Planchon  
**Chondrilla juncea** L. var. **juncea**  
**Colutea cilicica** Boiss. & Bal.  
**Crataegus monogyna** Jacq. ssp. **monogyna**  
**Daucus carota** L.  
**Dipsacus laciniatus** L.  
**Ephedra major** Host  
**Eryngium campestre** L. var. **virens** Link  
**Falcaria vulgaris** Bernh.  
**Ficus carica** L. ssp. **carica**  
**Foeniculum vulgare** Miller  
**Fragaria vesca** L.  
**Glycyrrhiza echinata** L.  
**Hypericum perforatum** L.  
**Juniperus excelsa** Bieb.  
**Juniperus oxycedrus** L. ssp. **oxycedrus**  
**Lotus corniculatus** L. var. **corniculatus**  
**Malva neglecta** Wallr.  
**Medicago x varia** Martyn  
**Melilotus officinalis** (L.) Desr.  
**Mentha spicata** L. ssp. **spicata**  
**Muscari comosum** (L.) Miller  
**Myosotis arvensis** (L.) Hill ssp. **arvensis**  
**Ononis spinosa** L. ssp. **leiosperma** (Boiss.) Širj.  
**Paliurus spina-christi** Miller  
**Papaver rhoeas** L.  
**Peganum harmala** L.  
**Phlomis armeniaca** Willd.  
**Pinus brutia** Ten.

- Pinus sylvestris** L.  
**Pistacia terebinthus** L. ssp. **palaestina** (Boiss.) Engler  
**Plantago lanceolata** L.  
**Potentilla reptans** L.  
**Prunella vulgaris** L.  
**Reseda lutea** L. var. **lutea**  
**Rosa canina** L.  
**Rubus canescens** DC. var. **canescens**  
**Salvia aethiopsis** L.  
**Salvia dichroantha** Stapf  
**Salvia sclarea** L.  
**Sambucus nigra** L.  
**Sanguisorba minor** Scop. ssp. **muricata** (Spach) Briq.  
**Scolymus hispanicus** L.  
**Scutellaria orientalis** L. ssp. **pinnatifida** Edmondson  
**Silene vulgaris** (Moench) Garcke var. **vulgaris**  
**Tanacetum parthenium** (L.) Schultz  
**Teucrium chamaedrys** L. ssp. **chamaedrys**  
**Teucrium polium** L.  
**Tilia rubra** DC. ssp. **caucasica** (Rupr.) V. Engler  
**Trifolium repens** L. var. **repens**  
**Tussilago farfara** L.  
**Urtica dioica** L.  
**Verbascum cheiranthifolium** Boiss. var. **asperulum** (Boiss.) Murb.  
**Viscum album** L. ssp. **album**

**Çalışma alanında bulunan bitkilerden yün, post vb. boyanmasında boya olarak kullanılanlar:**

- Alkanna orientalis** (L.) Boiss. var. **orientalis**  
**Alkanna tinctoria** (L.) Tausch ssp. **tinctoria**  
**Allium cepa** L.  
**Anthemis tinctoria** L.  
**Berberis vulgaris** L.



**Carlina oligocephala** Boiss. & Kotschy ssp. **oligocephala**

**Cistus laurifolius** L.

**Cydonia oblonga** Miller

**Hypericum perforatum** L.

**Isatis glauca** Aucher ex Boiss. ssp. **glauca**

**Juglans regia** L.

**Pinus brutia** Ten.

**Pistacia terebinthus** L. ssp. **palaestina** (Boiss.) Engler

**Prunus spinosa** L. ssp. **dasyphylla** (Schur) Domin

**Pteridium aquilinum** (L.) Kuhn

**Punica granatum** L.

**Quercus infectoria** Olivier ssp. **boissieri** (Reuter) O. Schwarz.

**Reseda lutea** L. var. **lutea**

**Reseda luteola** L.

**Rhus coriaria** L.

**Rubia tinctorum** L.

**Sambucus nigra** L.

**Çalışma alanında bulunan bitkilerden meyve, sebze, salata olarak kullanılanlar:**

**Anchusa azurea** Miller var. **azurea**

**Anchusa leptophylla** Roemer & Schultes ssp. **leptophylla**

**Centaurea iberica** Trev. ex Sprengel

**Chenopodium album** L. ssp. **album** var. **microphyllum** (Boenn.) Aellen

**Conringia orientalis** (L.) Andrz.

**Convolvulus arvensis** L.

**Corylus avellana** L. var. **avellana**

**Crataegus monogyna** Jacq. ssp. **monogyna**

**Mentha longifolia** (L.) Hudson ssp. **typhoides** (Briq.) Harley var. **typhoides**

**Mentha spicata** L. ssp. **spicata**

**Papaver rhoeas** L.

**Papaver somniferum** L.

**Plantago major** L. ssp. **intermedia** (Gilib.) Lange

**Polygonum cognatum** Meisn

**Portulaca oleracea** L.

**Rosa canina** L.

**Rumex acetosella** L.

**Rumex crispus** L.

**Rumex obtusifolius** L. ssp. **subalpinus** (Schur) Čelak.

**Rumex scutatus** L.

**Salvia sclarea** L.

**Scariola viminea** (L.) F.W. Schmidt

**Silene vulgaris** (Moench) Garcke var. **vulgaris**

**Sinapis arvensis** L.

**Solanum nigrum** L. ssp. **nigrum**

**Sonchus asper** (L.) Hill ssp. **glaucescens** (Jordan) Ball

**Thymus sibthorpii** Bentham

**Urtica dioica** L.

**Çalışma alanında bulunan bitkilerden endüstri alanında kullanılanlar:**

**Astragalus microcephalus** Willd.

**Centaurea virgata** Lam.

**Juglans regia** L.

**Juniperus oxycedrus** L. ssp. **oxycedrus**

**Muscari comosum** (L.) Miller

**Muscari tenuiflorum** Tausch

**Pinus nigra** Arn. ssp. **pallasiana** (Lamb.) Holmboe

**Populus tremula** L.

**Quercus coccifera** L.

**Rhus coriaria** L.

**Xeranthemum annuum** L.

**Çalışma alanında bulunan bitkilerden bahçe düzenleme elemanı ve süs bitkisi olarak kullanılanlar:**

**Ailanthus altissima** (Miller) Swingle

**Amygdalus communis** L.

**Anthemis tinctoria** L. var. **tinctoria**  
**Carpinus betulus** L.  
**Centaurea iberica** Trev. ex Sprengel  
**Colutea cilicica** Boiss. & Bal.  
**Consolida orientalis** (Gay) Schröd  
**Cornus mas** L.  
**Corylus avellana** L. var. **avellana**  
**Crataegus monogyna** Jacq. ssp. **monogyna**  
**Daphne oleoides** Schreber ssp. **oleoides**  
**Dianthus calocephalus** Boiss.  
**Elaeagnus angustifolia** L.  
**Juglans regia** L.  
**Juniperus excelsa** Bieb.  
**Juniperus foetidissima** Willd.  
**Juniperus oxycedrus** L. ssp. **oxycedrus**  
**Linaria grandiflora** Desf.  
**Morus alba** L.  
**Papaver rhoeas** L.  
**Pinus nigra** Arn. ssp. **pallasiana** (Lamb.) Holmboe  
**Pinus sylvestris** L.  
**Platanus orientalis** L.  
**Populus tremula** L.  
**Punica granatum** L.  
**Quercus infectoria** Olivier ssp. **boissieri** (Reuter) O. Schwarz.  
**Quercus pubescens** Willd.  
**Rhamnus thymifolius** Bornm.  
**Rhus coriaria** L.  
**Robinia pseudoacacia** L.  
**Rosa canina** L.

**Salvia sclarea** L.

**Sambucus nigra** L.

**Tamarix smyrnensis** Bunge

**Tilia rubra** DC. ssp. **caucasica** (Rupr.) V. Engler

**Ulmus glabra** Hudson

**Ulmus minor** Miller ssp. **canescens** (Melville) Browicz & Zieliński

## 5. SONUÇ VE TARTIŞMA

Araştırma alanı olarak seçilen Mihalıççık, Eskişehir'in bir ilçesi olup bitki coğrafyası açısından İran-Turan fitocoğrafik bölgesine girmektedir. Bölge Akdeniz ikliminin az yağışlı, çok soğuk biyoiklim katında yer almakta olup, yağış rejimi bakımından Doğu Akdeniz yağış rejiminin birinci tipine girmektedir. Mihalıççık çevresinde orman, step, kaya ve sucul olmak üzere dört vejetasyon tipi bulunur. Ancak bunlardan orman ve antropojen step sahaları geniş alanlar kaplar. Hakim toprak grupları kahverengi orman toprağı, kireçsiz kahverengi orman toprağı, alüvyal topraklar, hidromorfik alüvyal topraklar, kahverengi topraklar, kırmızımsı kahverengi topraklar, kolüvyal topraklar ve organik topraklardır. Araştırma alanında görülen bu farklı toprak grupları alanın homojen bir yapıda olmadığını göstermesi bakımından önemlidir.

Yapılan çalışmalar sonunda 85 familyaya ait 302 cins, 535 tür ve tür altı takson bulunmuştur. Bunların büyük kısmı Angiospermlere, geri kalanı ise Gymnosperm ve Pteridophyta'ya aittir.

En fazla takson içeren familyalar sırası ile Compositae (%11,58), Leguminosae (%9,71), Gramineae (%8,41), Lamiaceae (%8,41), Rosaceae (%5,23), Cruciferae (%3,92), Liliaceae (%3,92), Boraginaceae (%2,99), Scrophulariaceae (%2,99), Umbelliferae (%2,61), Caryophyllaceae (%2,42)'dir. Bu sonuçlar yakın çevrede yapılan diğer araştırmalar ile karşılaştırıldıklarında aralarında benzerlikler olduğu görülmektedir (Çizelge 5.1.). Özellikle Bilecik, Karaköy [59] ve Eskişehir, Hekimdağ [19] bölgelerine yakın benzerlik göstermektedir. Bunun nedeni çalışma alanlarının birbirinin devamı niteliğinde olması, benzer iklimsel ve edafik faktörlere sahip olmasıdır.

A3 ve B3 karelerine giren araştırma alanında, 64 takson yeni kayıt olarak tespit edilmiştir. Bu sonuç çalışmanın gerekliliğini ortaya koyması bakımından oldukça önemlidir.

**Çizelge 5.1.** Araştırma alanında en fazla takson içeren familyalar ve yakın bölgelerde yapılan çalışmalarla karşılaştırılması (%).

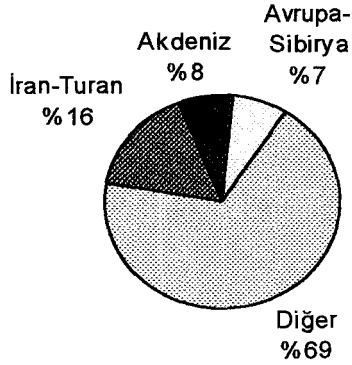
Familyalar	ARAŞTIRMA ALANLARI									
	1	2	3	4	5	6	7	8	9	10
Compositae	11,58	10,07	14	8,78	9,70	13,58	11,55	13,3	13,88	7,6
Leguminosae	9,71	9,28	14	8,96	9,55	10,32	9,11	7,2	10,76	12
Gramineae	8,41	5,92	9	7,65	3,73	5,70	10	7,2	6,79	9
Lamiaceae	8,41	7,11	9	8,53	5,97	6,79	10,66	7,5	7,36	6
Cruciferae	3,92	6,12	14	7,44	4,92	4,61	5,11	6,1	6,23	6,8
Umbelliferae	2,61	3,75	----	3,50	4,47	3,26	3,11	5,4	2,83	----
Caryophyllaceae	2,42	3,95	----	2,84	3,28	4,61	2,22	----	3,39	4,7
Rosaceae	5,23	3,75	----	2,84	4,17	3,26	3,77	3,2	----	----
Boraginaceae	2,99	4,15	----	3,50	----	4,16	3,77	6,1	3,11	----
Liliaceae	3,92	2,76	----	2,84	----	5,16	3,11	3,6	4,24	3,4
Scrophulariaceae	2,99	2,96	----	1,97	4,32	2,71	2	----	----	----

1. Uryan- Mihalıççık (Eskişehir) ilçesinin florası
2. Türe- Yirmece-Bürmece-Kömürsü ve Muratdere orman serileri (Bözüyük-İnegöl arası) flora ve vejetasyonu [18]
3. Türe(b), Ocak, Mısırdalı- Balıkdanı'nın (Gökada) florası [16]
4. Ocak- Gülümbe Dağı flora ve vejetasyonu [15]
5. Ekim- Sündiken Dağları (Eskişehir) vejetasyonunun sosyolojik ve ekolojik yönden araştırılması [4]
6. Ardıç- Eskişehir Hekimdağ (Bozdağ) florası [19]
7. Koyuncu- Karaköy (Bilecik) ve çevresi florası [59]
8. Erdir- Musaözü ve çevresi florası [20]
9. Doğan- Nallıhan Kuş Cenneti florası [60]
10. Akman- Contribution á l'étude de la flore de la region de Beypazarı- Karaşar et de Nallıhan [48]

Bulunan taksonların %68,70'i fitocoğrafik bölgesi bilinmeyen veya kozmopolit bitkilerden oluşmaktadır (Şekil 5.1.). Fitocoğrafik bölgesi bilinen taksonların büyük kısmı (%16,46) İran-Turan elementi olup bunu sıra ile Akdeniz (%7,52) ve Avrupa-Sibiryaya (%7,32) elementleri izlemektedir (Çizelge 5.2.). Her üç fitocoğrafik bölge elementlerinin de bulunması araştırma alanının bir geçiş

bölgesinde olduğu şeklinde yorumlanabilir. Ayrıca Sakarya ve Porsuk vadileri boyunca düşük yükseltilerde oluşan mikroklimalar bu bölgelerde Akdeniz ve Avrupa-Sibirya elementlerinin gelişimini sağlamaktadır.

Bölgede endemizm oranı %12,60 olup, bunların yarısından fazlasını (%56,45) İran-Turan elementleri oluşturmaktadır. Geri kalanların %32,25'i fitocoğrafik bölgesi bilinmeyenler, %8,06'sı Akdeniz, %3,2'si Avrupa-Sibirya fitocoğrafik bölgesine aittir. Endemik bitkilerin büyük kısmını nadir veya tehdit altında olmayan taksonlar oluşturmaktadır. Ancak bir tür (*Limonium anatolicum* Hedge) zarar görebilir kategorisinde bulunmaktadır. Ayrıca dört tür (*Campanula pterocaula*, *Fritillaria fleischeriana*, *Paronychia angorensis*, *Verbascum stenostachyum*) nadir bitkiler kategorisine; bir taksonda (*Minuartia corymbulosa* var. *breviflora*) tehlike altında bulunan bitkiler kategorisine girmektedir.



**Şekil 5.1.** Araştırma alanında bulunan taksonların fitocoğrafik bölgelere göre dağılımı.

**Çizelge 5.2.** Araştırma alanında tespit edilen taksonların fitocoğrafik bölge elementlerinin ve endemizmin yakın bölgedeki çalışmalarla karşılaştırılması (%).

	ARAŞTIRMA ALANLARI									
	1	2	3	4	5	6	7	8	9	10
İran-Turan	16,46	7,5	14	10,06	18	11,95	5,78	14,8	25,21	17
Akdeniz	7,52	10,5	6	14,6	25	14,4	13,78	9,7	9,63	20,3
Avrupa-Sibiryaya	7,32	15,7	13	7,87	20	9,77	12,23	10,1	4,53	11,3
Fitocoğrafik bölgesi bilinmeyenler	68,70	66,3	67	67,47	37	63,88	68,21	65,4	60,63	51,4
Endemizm	12,60	6,32	10	7	10	11,14	6,88	10,1	18,55	4,4

Bulunan bitkiler etnobotanik açıdan değerlendirildiklerinde, büyük çoğunluğunun ekonomik önem taşıdığı görülmektedir. Bunlardan 64 takson ilaç yapımında, 22 takson boya bitkisi olarak, 28 takson meyve, sebze ve salata olarak kullanılmaktadır. Ayrıca 11 takson endüstri alanında, 37 takson ise süs bitkisi olarak kullanılmaya uygundur. Bunlar değerlendirildiklerinde bölgesel kalkınma için bitkilerin önemli bir kaynak oluşturdukları açıkça görülmektedir.



## 6. KAYNAKLAR

1. DAVIS, P.H., (ed), *Flora of Turkey and The East Aegean Islands*, Vol 1-9, Edinburgh Univ. Press, Edinburgh, 1965-1985.
2. DAVIS, P.H., Mill, R.R., Tan, K, *Flora of Turkey and The East Aegean Islands*, Vol 10 (Supplement), Edinburgh Univ. Press, Edinburgh., 1988.
3. SEÇMEN, Ö., LEBLEBİCİ, E., *Türkiye florasındaki kareler için yeni kayıtlar (1)*, Ege Üniv. Fen Fak D. Seri B, 1, 3, 282-294, 1977.
4. EKİM, T., *Sündiken Dağları (Eskişehir) Vejetasyonunun Sosyolojik ve Ekolojik Yönden Araştırılması*, Doçentlik Tezi, 1977 (Basılmadı).
5. SEÇMEN, Ö., LEBLEBİCİ, E., *Türkiye florasındaki kareler için yeni kayıtlar (2)*, Ege Üniv. Fen Fak D. Seri B, II, 4, 301-315, 1978.
6. ÇIRPICI, A., *Türkiye'nin Flora ve Vejetasyonu Üzerindeki Çalışmalar*, Doğa Türk Botanik dergisi, Tubitak, 11, 2, 217-233, 1987.
7. EKİM, T., AKMAN, Y., *Eskişehir İli Sündiken Dağlarındaki Orman Vejetasyonunun Bitki Sosyolojisi Bakımından Araştırılması*, Doğa Türk Botanik Dergisi; 15 (1990)28-40, Ankara,1990.
8. EKİM, T., *Orta Anadolu (Eskişehir) Türkmen Dağı'nın Floristik Çalışması*, TBAG-258 nolu Proje, Ankara, 1978.
9. YILDIRIM, S., *Eskişehir ve yöresi Convolvulus L. türleri üzerine taksonomik, morfolojik ve anatomik araştırmalar*, Anadolu Üniv. Fen Bilimleri Enst., Yüksek Lisans Tezi, Eskişehir, 1990.
10. OCAK, A., *Eskişehir ve yöresi Campanula L. Türleri üzerine taksonomik, morfolojik ve anatomik çalışmalar*, Yük. Lis. Tezi, Anadolu Üniv. Fen Bil. Enst., Eskişehir, 1990.
11. ERİK, S., AKAYDIN, G., GÖKTAŞ, A., *Başkent'in Doğal Bitkileri*, ANÇEVA Ankara Valiliği Çevre koruma Vakfı Başkanlığı, Ankara, 1998.
12. ORCAN, N., *Eskişehir ve çevresindeki Alyssum türleri üzerine Sistematik ve morfolojik çalışmalar*, Anadolu Üniv. Fen Bilimleri Ens., Eskişehir, 1993.
13. ÇELİK, N., *Eskişehir Yakın Çevresinin Vejetasyonu ve Odunsu Bitkiler*, İ. Ü. Fen Bilimleri Ens. Yüksek Lisans Tezi, 1994.
14. YÜCEL, E., YALTIRIK, F., ÖZTÜRK, M., *Süs Bitkileri (Ağaçlar ve Çalılar) Ornamental Plants (Trees and Shrubs)*, Anadolu Üniv. Yay. no: 833, Fen Fak. yay. no: 1, Eskişehir, 1995.

15. OCAK, A., *Gülümbe Dağı Flora ve vejetasyonu*, Osmangazi Üniv. Fen Bil. Enst. Doktora Çalışması, 1996.
16. TÜRE, C., OCAK, A. ve ark., *Balıkdamı'nın (Gökada) Florası*, Anadolu Üniv. Fen.Fak. Derg., Sayı 2, Sf. 55-69, Eskişehir, 1996.
17. TÜRE, C., *Arayıt Dağı'nın (Eskişehir-Sivrihisar) Floristik Yönden İncelenmesi ve Döğa Tahribinin Bitkiler üzerindeki Etkilerinin Araştırılması*, Anadolu Üniv. Proje no: 1997/7, Eskişehir, 1997.
18. TÜRE, C., *Yirmece-Bürmece-Kömürsu ve Muratdere Orman Serileri Flora ve Vejetasyonu*, Osmangazi Üniv. Fen Bil. Enst. Doktora Çalışması, 1996.
19. ARDIÇ, M., *Eskişehir Hekimdağ (Bozdağ) florası*, Osmangazi Üniv. Fen Bil. Enst. Yük.Lis. Tezi, 1999.
20. ERDİR, M., *Musaözü ve Çevresi Florası*, A. Ü. Fen Bilimleri Ens.(Eskişehir) Yüksek Lisans Tezi, 1999.
21. TÜRE, C., KÖSE, Y.B., *Eskişehir ve çevresindeki bazı tarım alanlarında yayılış gösteren yabancı ot florası üzerine bir araştırma*, Tr.J.of Agriculture and Forestry, 23: s.1-5, 1999.
22. YÜCEL, E., *Eskişehir'de yetiştirilen ağaç ve çaluların Kentsel Ekoloji açısından değerlendirilmesi (1)*, Anadolu Üniv. Fen Edebiyat Fakültesi Dergisi IV, 1: 93-118, 1992.
23. YÜCEL, E., ve ark., *Eskişehir yöresinde bazı orman içi dinlenme alanlarının rekreasyonel talep değerinin belirlenmesi üzerine araştırmalar*, Ekoloji (Çevre Dergisi), Sayı 26: 21-26, 1998.
24. YÜCEL, E., TOKUR, S., *Eskişehir yöresi bazı Bryidae alt sınıfı türleri üzerinde floristik çalışmalar*, Anadolu Üniv. Fen Edebiyat Fakültesi Dergisi, 2, 1:9-16, 1989.
25. YÜCEL, E., MAGİL, R. E., *Eskişehir yöresi karayosunları (Musci) üzerine bir araştırma*, Anadolu Üniv., Fen Fak. Dergisi, Sayı 3: 43-50, 1997.
26. ÖZDEMİR, A., *Eskişehir İli Likenleri*, Doğa, Tr. J. Bot. 10 (1), 110-115, 1991.
27. TÜRE, C., *Eskişehir il merkezindeki liken türlerinin hava kirliliğine bağlı olarak dağılımı*, Doğa, Tr. J. Bot. 17, 249-254, 1993.
28. TAŞLICA, A.O., *Tarihi, Kültürü, Turizmi ve Folklorü ile Mihaliççık, Mihaliççık Kaymakamlığı Mihaliççık İlçesi Köylerine Hizmet Götürme Birliği*, 1994.

29. ERENTÖZ, C., *1:500 000 Ölçekli Türkiye Jeoloji Haritası(Ankara)*, Maden Tetkik ve Arama Enstitüsü, Ankara, 1975.
30. Anon., *Eskişehir İli Verimlilik Envanteri ve Gübre İhtiyaç Raporu*, T.C. Tarım Orman ve Köyişleri Bakanlığı, Topraksu Genel Müdürlüğü Yayınları, Genel yay. No:754, TOVEP yay. No: 22, Ankara, 1984.
31. Anon., *Devlet Meteoroloji İşleri Genel Müdürlüğü*, 1990.
32. AKMAN, Y., *İklim ve Biyoiklim*, Palme :Yay. no: 103, Ankara, 1990.
33. BOISSIER, E., 1879-1884, *Flora Orientalis*, Vol. IV-V. Basel Genova Lyon.
34. HEYWOOD, V.H. and TUTIN, G.T., *Flora Europea*, Vol. I-V, Cambridge.
35. STEARN, T.W., *Botanical Latin*, Edinburg, London, 1966.
36. POLUNIN, O., *The Concise Flowers of Europea*, Oxford Univ. Press. New York- Toronto, 1972.
37. POLUNIN, O., Çev. BAKTİR, İ., *Ağaçlar ve Çalılar*, Akd. Üniv. Yay. No: 39, Antalya, 1989.
38. SEZİK, E., *Orkidelerimiz*, Sandoz Kültür Yay., 1982.
39. SEÇMEN, Ö., GEMİCİ, Y., LEBLEBİCİ, E., GÖRK, G., BEKAT, L., *Tohumlu Bitkiler Sistematiği*, Ege Üniv. Fen Fak. Kitaplar Serisi No:116, Bornova-İzmir, 1986-.
40. ALTINAYAR, G., *Bitki Bilimi Terimleri Sözlüğü*, DSİ Basım ve Foto-Film İşletme Müdürlüğü Matbaası, Ankara, 1987.
41. TOKUR, S., *Bitki Tayin Esasları Ders Notları*, Osmangazi Üniv. Fen-Ed. Fak., Eskişehir, 1992.
42. YALTIRIK, F., EFE, A., *Otsu Bitkiler Sistematiği*, II. Baskı, İst. Ü. Orman Fak., Üniv. Yay. No: 3940, Orman Fak. Yay. No: 10, İstanbul, 1996.
43. BAYTOP, A., *Bitkilerin Bilimsel Adlarındaki Niteleyiciler ve Anlamları*, İ.Ü. Eczacılık Fak., İstanbul, 1995.
44. BAYTOP, A., *İngilizce-Türkçe Botanik Kılavuzu P.H.Davis'in "Flora of Turkey" ine yardımcı bir sözlük*, İst. Üniv. Yay. No: 4058, Ecz. Fak. Yay. No:70, İstanbul, 1998.
45. BAYTOP, T., *Türkçe Bitki Adları Sözlüğü*, Türk Dil Kurumu Yayınları: 578, Ankara, 1997.

46. POKORNÝ, J., *A magna Field Guide Trees*, Czech Republic, 1990.
47. EKİM, T., KOYUNCU, M., ERİK, S., İLARSLAN, L., *Türkiye'nin Tehlike Altındaki Nadir ve Endemik Bitkileri*, Türkiye Tabiatını Koruma Derneği yay. no: 21, Ankara, 1989.
48. AKMAN, Y., *Contribution à l'étude de la flore de la region de Beypazarı-Karaşar et de Nallıhan*, Communications, Série C: 7-52, Ankara, 1974.
49. AKMAN, Y., KETENOĞLU, O., *Anadolu'dan Yeni Floristik Kayıtlar (B3-C3)*, Doğa Tu Botany D. 11, 3, 265-269, 1987.
50. BEKAT, L., *B3, C3 (Isparta) için yeni Floristik Kayıtlar*, Doğa Türk Botanik D., 13, 2, 124-133, 1989.
51. DONNER, J., *Distribution Maps to P.H. Davis*, Flora of Turkey 1-10, Linzer Biol., Beitr, 22/2:381-515, Linz, 1990.
52. YILDIRIMLI, Ş., *The chorology of the Turkish species of Apiaceae family*, Ot Sistematik Botanik Dergisi, Vol:4 Number:2; 105-128, 1997.
53. YILDIRIMLI, Ş., *The chorology of the Turkish species of Asteraceae family*, Ot Sistematik Botanik Dergisi, Vol:6 Number:2; 75-118, 1999.
54. TÜRE, C., AKANIL BİNGÖL, N., OCAK, A., *Gramineae of Eskisehir city center and its vicinity*, 1<sup>st</sup> International Symposium on Protection of Natural Environment and Ehrami Karaçam, Kütahya, 1999.
55. ACARTÜRK, R., *Şifalı Bitkiler Flora ve Sağlığımız*, Orman Genel Müdürlüğü Mensupları Yardımlaşma Vakfı Yay. no: 1, 1997.
56. BAŞER, H. C., *Tıbbi ve Aromatik Bitkilerin İlaç ve Alkollü İçki Sanayilerinde Kullanımı*, İstanbul Ticaret Odası Yay. No: 1997-39, İstanbul, 1997.
57. BAYTOP, A., *Türkiye'de Bitkiler ile Tedavi (Geçmişte ve bugün)*, İ.Ü. yayınları no:3255, İstanbul, 1994.
58. ÖZTÜRK, M., ÖZÇELİK, H., *Doğu Anadolu'nun Faydalı Bitkileri*, Siirt İlim, Spor, Kültür ve Araştırma vakfı, Ankara, 1991.
59. KOYUNCU, O., *Karaköy ve çevresi florası*, Osmangazi Üniv. Fen Bil. Enst. Yük.Lis. Tezi, 1999.
60. DOĞAN, E., *Nallıhan Kuş Cenneti Florası*, Gazi Üniv. Fen Bilimleri Ens. (Ankara), Yük. Lis. Tezi, 2000.