

## SİDE 2009-2011 YILI KAZILARINDA ELE GEÇEN DOĞU SİGİLLATASI D (KIBRIS SİGİLLATASI) SERAMİKLERİ

Bekir Sıtkı Alptekin ORANSAY\*

*Anabtar Kelimeler:* Roma Seramiği • Doğu Sigillata D • Kıbrıs • Side • Pamphylia

**Özet:** Bu çalışmada Doğu Akdeniz’de çeşitli merkezlerde ele geçen Doğu Sigillata D grubunun Side’de 2009-2011 yılları arasında tespit edilen örnekleri tanıtilip sınıflandırılarak değerlendirilmektedir. Kentte, MÖ 1. yy sonu – MÖ 2. yy boyunca kullanıldığı anlaşılan bu grupta tabak, kâse ve krater formlu kâselerden oluşan toplam 16 farklı form saptanmıştır. Söz konusu grup, örnek sayısı ve form çeşitliliği bakımından Doğu Akdeniz’deki yerleşimler arasında dikkat çekici bir yoğunluğa sahiptir. İlk olarak John W. Hayes tarafından sınıflandırılan Doğu Sigillata D grubunun üretim merkezinin Kıbrıs olduğu konusunda bir görüş birliği bulunmaktadır. Kentte Erken Roma Dönemi’nde kullanılmış olan Doğu Sigillata A grubu MÖ 1. yy’ın ortasından başlayarak sayısal olarak düşüş göstermekte ve yerine Doğu Sigillata D grubu yaygınlaşmaktadır.

### THE EASTERN SIGILLATA D (CYPRIOT SIGILLATA) WARE FROM SIDE EXCAVATIONS IN 2009 - 2011

*Keywords:* Roman Pottery • Eastern Sigillata D • Cyprus • Side • Pamphylia

**Abstract:** The aim of this article is to introduce, classify and analyze the Eastern Sigillata D ceramics found in excavations of Side 2009-2011. There are 16 various forms such as plates, bowls and craters in Side between first century BC - first century AD Side has a higher amount of this group comparing to various settlements in eastern Mediterranean. There is a general consensus about the production centre of ESD that were first identified by John W. Hayes, should be in Cyprus. This Eastern Sigillata D Group show an increasement after the first half of the first century AD by replacing Eastern Sigillata A which was widely used in early Roman Period.

\* Yrd. Doç. Dr. Bekir Sıtkı Alptekin Oransay, Anadolu Üniversitesi, Edebiyat Fakültesi, Arkeoloji Bölümü, Yunus Emre Kampüsü TR-26450 / ESKİŞEHİR, e-posta: saoransay@anadolu.edu.tr

Side, Pamphylia'nın doğu kesiminde, Eurymedon (Köprüçay) ile Melas (Manavgat) Çayları arasında bulunan bir liman kentidir. Kent, Doğu Akdeniz'deki önemli ticari ve askeri yolların üzerindedir<sup>1</sup>. Bu özelliği ile kent, Roma İmparatorluk Dönemi'nde ticari bakımdan Pamphylia Bölgesi'nin önemli merkezlerinden biri olmuştur<sup>2</sup>.

2009 yılından itibaren Side'de Doç. Dr. Hüseyin Sabri Alanyalı başkanlığında, Tiyatro ve çevresindeki alanda Dionysos Tapınağı, Tiyatronun Kuzeybatısındaki alan (OP. KD.), Tiyatro Dış galerileri ve Agora'daki Tykhe Tapınağı'nda kazı çalışmaları gerçekleştirilmiştir. Söz konusu çalışmalarda, MÖ 5. yy'dan geç Roma Dönemi'ne kadar uzanan geniş bir zaman dilimine ait seramik buluntular ele geçmiştir<sup>3</sup>.

Bu çalışmada 2009-2011 yılları arasında Side kazılarında ele geçen Doğu Sigillatası D örneklerinin durumu ve tipolojik değerlendirilmesi üzerinde durulacaktır<sup>4</sup>. Katalogda toplam 114 parça ele alınmış ve sırasıyla parçaların katalog numarası, buluntu yeri ve numarası, buluntu du-

rumu, cm cinsinden ölçüleri ile hamur ve astar özellikleri belirtilmiştir. Hamur ve astar renkleri "*Munsell Soil Color Charts*" (Year 2000 Revised Washable Edition) kataloğunda yer alan renk kodlarına göre verilmiştir. Levhalarda her formun özelliklerini en iyi temsil eden örneklerin çizimine yer verilmiştir.

Side'de yapılan kazılarda ele geçen seramik buluntuların %30'u Roma Dönemi kaliteli masaüstü kaplarından oluşmaktadır. Bu kaplar arasında Doğu Sigillatası A ve Doğu Sigillatası D örnekleri yoğun biçimde görülmektedir. Doğu Sigillatası B, Sagalassos Sigillatası ve Batı Roma Sigillataları arasındaki Arretine Sigillatası grupları nitelik ve nicelik bakımından daha az örnekle temsil edilmektedir<sup>5</sup>.

2009-2011 yılları arasında kentte yapılan kazı çalışmalarında DSD grubu örnekleri, MÖ 1. yy ortasından MÖ 2. yy'ın ilk yarısına kadar olan dönemde en yoğun olarak ele geçen kaliteli masaüstü grubunu oluşturmaktadır. DSD örnekleri Doğu Akdeniz'deki çeşitli merkezlerde saptanmıştır. Side'de bulunan örnekler, kentte bu dönemdeki seramik yoğunluğunu yansıtmamasının yanısıra ileride üzerinde durulacağı gibi DSD grubunun yayılım alanı içindeki yeri bakımından da önem taşımaktadır.

Doğu Sigillatası D ilk olarak Hayes tarafından Kıbrıs'ta saptanmış bir kırmızı astarlı seramik grubudur<sup>6</sup>. Kaliteli kırmızı ve metalik bir astara sahip olan bu grup Hayes tarafından "Kıbrıs Sigillatası" ola-

<sup>1</sup> Nolle 1987, 259.

<sup>2</sup> Side kentinin konumu ve tarihi için bkz. Arif Müfit Mansel "Side: 1947-1966 Yılları Kazıları ve Araştırmalarının Sonuçları", Türk Tarih Kurumu, Ankara, 1978; Kentin Doğu Akdeniz'deki ticari pozisyonu için bkz. Drexhage 1991; Nolle 1993a; Nolle 1993b; Nolle 2001.

<sup>3</sup> 2009 yılından itibaren gerçekleştirilen kazı çalışmaları ve bu çalışmalarda ele geçen seramiklerin genel değerlendirmesi bu makalenin yazarı ve Dr. Dilek Şen Yıldırım başkanlığında bir ekip tarafından yapılmaktadır. Side kazılarında ele geçen seramiklerin yıl bazındaki genel değerlendirmeleri için bkz. Alanyalı 2011, Alanyalı 2012.

<sup>4</sup> Burada ele alınan seramiklerin çalışılması için izin veren Doç. Dr. Hüseyin Sabri Alanyalı ve yardımcılarından ötürü Doç. Dr. Feriştah Alanyalı, Dr. Dilek Şen Yıldırım'a teşekkür ederim.

<sup>5</sup> Metinde Doğu Sigillatası A için DSA, Doğu Sigillatası D için DSD ve Kıbrıs Sigillatası terimleri kullanılmıştır.

<sup>6</sup> Hayes 1967; Hayes 1986; Hayes 1991.

rak adlandırılmıştır. Rosenthal tarafından yapılan çalışmalarda bu seramik grubu, Doğu Sigillatası D (DSD) olarak adlandırılmıştır<sup>7</sup>.

DSD grubunun üretim merkezi ile ilgili veriler bu konuda kesin bir saptama yapmak için yeterli değildir. Ancak dağılım alanı ve DSD seramiklerinin kil analizlerinin sonucunda bu merkezin Doğu Akdeniz’de Kıbrıs ve yakın çevresinde olması gerektiği konusunda görüş birliğine varılmıştır. Hayes, bu grup için esas üretim yeri olarak Kıbrıs’daki Soli Bölgesi’ni önermiştir<sup>8</sup>. Buluntu yoğunluğuna dayanarak Lund tarafından üretimin Paphos yakınlarında olması gerektiği ileri sürülmektedir<sup>9</sup>. Kıbrıs’taki Polis, Kornakiti, Ayros Philon’da DSD örneklerinin yanı sıra fırın ve kil yataklarının varlığı bu kentlerin de üretim merkezi olarak düşünülmesine yol açmıştır<sup>10</sup>.

İsrail’deki Oboda kentinde DSD örnekleri ve bunların üretiminin yapıldığı alanlar saptanmıştır. Örneklerin DSD form repertuarının sınırlı bir kesimini yansıttığının yanı sıra kil ve astar farklılıklarının bulunması nedeniyle bu merkezde DSD’nin yerel bir taklidinin üretilmiş olabileceği düşünülmektedir<sup>11</sup>. Bir diğer araştırma ise Pamphylia Bölgesi’ndeki Aspendos ve bu çalışmanın konusu olan Side’den alınan seramik örneklerinin kil analizi sonuçları üzerinde yapılmıştır. Söz konusu çalışmada DSD grubunun üretim merkezinin bu bölgede olabileceği ileri sürülmüştür<sup>12</sup>.

DSD ve Geç Roma D (LRD) grubu seramikleri arasında birbirine büyük ölçüde yakın kil özelliklerinin bulunması, bu iki grubun üretim merkezlerinin birbiriyle ilişkili olabileceğini düşündürmektedir<sup>13</sup>.

Doğu Akdeniz’de DSD grubu MÖ 2. yy’ın sonlarından itibaren karşımıza çıkmaktadır. Grubun en erken örnekleri Paphos’taki Dionysos Evi’nde MÖ 2. yy’ın son çeyreğine tarihlenen katmandan ele geçmiştir<sup>14</sup>. Lund tarafından “öncüller” olarak adlandırılan bu malzeme, başka merkezlerde yaygın değildir. Bu durum erken dönemde söz konusu malzemenin yayılımının büyük ölçüde Kıbrıs ile sınırlı olduğunu düşündürmektedir<sup>15</sup>.

MÖ 1. yy’dan başlayarak Kıbrıs’da ve Doğu Akdeniz’de daha yaygın olarak görülmeye başlayan DSD grubunun en parlak dönemi İmparator Augustus zamanıdır<sup>16</sup>. MÖ 1-2. yy’da Kıbrıs dışında Doğu Akdeniz’in pek çok yerinde yaygın olarak görülen bu grup, bazı merkezlerde DSA gibi grupların yerini almıştır<sup>17</sup>.

DSD grubunun üretim ve dağılımında MÖ 2. yy- 4. yy süresince bir gerileme olmuştur. Söz konusu grubun yerini bu dönemde ortaya çıkmaya başlayan Geç Roma D (LRD) grubu seramikleri almış olabilir<sup>18</sup>.

<sup>7</sup> Rosenthal 1978, 18-19.

<sup>8</sup> Hayes 1967, 74.

<sup>9</sup> Lund 1997, 203.

<sup>10</sup> Hayes 1967, 74.

<sup>11</sup> Negev 1974, 32.

<sup>12</sup> Poblome ve diğ. 1995, 249.

<sup>13</sup> Meyza 1995, 182; Daszkiewicz 1995.

<sup>14</sup> Hayes 1991, 31; Lund 2002, 189.

<sup>15</sup> Lund 1997, 190.

<sup>16</sup> Lund 2002, 191; Uygun 2012, 14; Sackett 1992, 152.

<sup>17</sup> Lund 2002, 197; DSD’nin Augustus Dönemi’nde Doğu Akdeniz’deki yayılımı için bkz. Lund 1997, 207, Tablo 6-7.

<sup>18</sup> Hayes 1972, 381 vdd. Side Geç Roma Dönemi buluntuları arasında Geç Roma Kıbrıs kırmızı astarlı seramikleri büyük bir yoğunluk taşımaktadır. Malzemenin yakındaki bir merkezde üretilmiş olması söz konusudur. Konuyla ilgili olarak bkz. Şen Yıldırım 2011, “First Research on Late Roman D (Cypriot Red Slip) ware found during recent excavations

## SİDE'DE BULUNAN DSD GRUBU GENEL ÖZELLİKLERİ:

Side'de 2009 yılından itibaren sürdürülen kazılarda daha önceki yıllarda çalışılmış alanlarda stratigrafinin kontrolü amacıyla sondajlar açılmıştır. Tiyatro ve çevresindeki farklı yapı gruplarına yönelik olan bu sondajlarda büyük ölçüde birbiriyile uyumlu bir stratigrafinin tespit edilmesi mümkün olmuştur<sup>19</sup>. Side DSD örnekleri özellikle Tiyatro Dış galerilerinde açılan sondajlarda, Dionysos Tapınağı ve Tykhe Tapınağı temel sondajlarında yoğun olarak MÖ 1- MÖ 2. yy'a ait olan dönemlerin katmanlarında saptanmıştır. Tiyatro'nun kuzey-batısındaki otopark alanı sondajları (OPKD) ve Tiyatro'nun güney batısındaki tak yapısında ise DSD'ler az sayıda örnekle temsil edilmişlerdir (Tablo 1).

### Side DSD Grubunun Hamur ve Astar Özellikleri:

DSD (Kıbrıs Sigillatası) grubundaki örneklerin hamuru genel olarak oldukça sık dokulu ve ince taneli bir kile sahiptir. İçeriğinde az miktarda kum ve iri tanecikli kireç katkısına sahip olan hamur, pişirimi-ne göre farklı renklere sahip olabilmekle birlikte ağırlıklı olarak açık kırmızı, pembe veya koyu kırmızı, sarımsı renklerdedir. Gruptaki örnekler *Munsell* renk kataloğuna göre bu iki renk grubuna giren 32 farklı hamur rengine sahiptir (Tablo 2).

Side DSD grubundaki örneklerde görülen astar genel olarak hamur renginden daha koyu, metalik bir görünüme sa-

hiptir. Hayes'e göre Paphos'tan ele geçen erken Roma Dönemi örneklerinde kaliteli ve homojen bir pişirim sonucu oluşan bu türde bir astar görülmektedir. Üretimin gerileme aşamasında ise kalitesiz pişirim astarın renginde turuncuya doğru bir değişime yol açmaktadır<sup>20</sup>. Kentte bulunan az sayıdaki geç DSD örneklerinde kalitesiz pişirim gösteren astara sahip örnekler de mevcuttur. *Munsell* renk kataloğuna göre 29 farklı renkte astar saptanmıştır (Tablo 3). Bu durum büyük olasılıkla seramiklerin görmüş olduğu ısı işleminden kaynaklanmaktadır.

### Side'de Saptanan DSD Formları:

Doğu Sigillatası D grubunda ağırlıklı olarak çarkta şekillendirilmiş sade ve basit formlar yaygındır. Madeni kap formlarını taklit eden köşeli formlar ve kalıpta üretilmiş izlenimi veren gergin konturlu örnekler görülmemektedir. En sık karşılaşılan formlar krater, kase, çanak ve tabak formlarıdır. Alçak kaideli formların bazı örneklerinde kaide, köşeli bir profile sahiptir. Bu gruptaki örneklerde süsleme çok yoğun değildir. Genelde çizgisel süsleme tercih edilmiş olup bazı geniş ağızlı formlarda dudak kenarında yiv veya rulet süslemesi bulunmaktadır.

Gruptaki formların sınıflandırılması ve tarihlendirilmesi konusunda Hayes tarafından Nea-Paphos örnekleri göz önüne alınarak oluşturulmuş sınıflandırmada DSD grubunda toplam 59 form tespit edilmiştir<sup>21</sup>.

Genel olarak küçük parçalar halinde ele geçen Side örneklerinin incelenmesinde, form veren örnekler çalışma

in Side- Pamphylia and localization of their manufacturing in the hinterland." SOMA 2011 (Baskıda).

<sup>19</sup> Bu kazıların sonuçları halen yayına hazırlanmaktadır. Kapsamlı bir ön rapor için bkz. Alanyalı 2011; Alanyalı 2012.

<sup>20</sup> Hayes 1991, 32-50.

<sup>21</sup> Hayes 1986, 81.

kapsamına alınmıştır. Söz konusu örnekler arasında toplam 16 form saptanmıştır.

## 1. TABAKLAR

### Hayes Form P 4B: (Kt. No. 1-3)

4B formu dudak kenarı dışı çekik sığ bir tabaktır. Kaide gövde birleşimi keskin bir açı yapmaktadır. Literatürdeki bu formun örneklerinde genellikle dudak kenarının üst yüzünde rulet süslemesi görülmektedir. Dip kısmında çift sıra halka kaide görülür.

Side'de bu forma ait üç dudak kenarı örneği saptanmıştır. Diğer merkezlerde oldukça yaygın görülen bir formdur. En yakın benzerleri Paphos<sup>22</sup>, Anemurium<sup>23</sup>, Perge<sup>24</sup>, Tell Anafa'da<sup>25</sup> bulunmaktadır.

Form 4'ün geç bir tipi olan bu form Hayes tarafından MÖ 1. yy'ın ilk yarısına tarihlendirilmiştir<sup>26</sup>.

### Hayes Form P 11: (Kt.No. 4-40)

Dudak kenarı dışı çekik sığ bir tabak formudur. Bu örneklerin de kaide kısmının hafif içbükey bir kesiti bulunmakta olup bunlar iç içe halka benzeri konsantrik dairelere sahiptir<sup>27</sup>.

Doğu Akdeniz'de DSD grubunun en yaygın karşılaşılan formlarından birisi olan P 11, Side'de 38 örnek ile temsil edilmektedir. Dudak kenarı ve gövdenin bir parçası korunmuş küçük boyutlu fragmanlardan oluşan grupta kenar profillerinde küçük değişiklikler göze çarpmasına karşın hamur ve astar rengi özellikleri

ayırt edicidir. Formun en yakın benzerleri Paphos<sup>28</sup>, Anemurium<sup>29</sup>, Kelenderis<sup>30</sup>, Perge<sup>31</sup>, Lyrbe'de<sup>32</sup> bulunmaktadır.

MÖ 1. yy'ın 2. yarısı - 2. yy'ın ilkyarısına tarihlendirilmektedir<sup>33</sup>.

### Hayes Form P 12: (Kt.No. 41-43)

Paphos örnekleri ile bu formun; Form 11'e oldukça benzediği, sığ tabak şeklinde olup dudak kenarının hafif içe çekik olduğu ve geniş bir halka kaideye sahip olduğu anlaşılmıştır<sup>34</sup>.

Side'de 4 örnekle temsil edilen bu formun paralelleri Paphos<sup>35</sup>, Anemurium<sup>36</sup>, Perge<sup>37</sup> ve Tell Anafa'da<sup>38</sup> tespit edilmiştir.

Hayes tarafından DSD grubunun tabak formları içerisinde en geç tarihli örnek olarak değerlendirilerek MÖ 1. yy'ın 2. yarısı - MÖ 2. yy'a tarihlendirilmektedir<sup>39</sup>.

### Hayes Form P 22 (Kt.No. 44-57)

Bu form DSD grubunun en karakteristik kase formlarından birisidir. Yüksek halka kaideli olan form, hafif içe dönük gövdeli olup dudak kenarının profili dışı doğru katlanmaktadır. Hayes bu formun erken ve geç olmak üzere iki alt grubunu tespit etmiştir. Erken grubu (22A) daha ince cidarlı ve hafif kavisli bir

<sup>22</sup> Hayes 1991, Fig. 18/ 4. 2.

<sup>23</sup> Williams 1989, 4 No. 9-11/Lev. 1.

<sup>24</sup> Fırat 1999, No. 71-73/Lev. 31.

<sup>25</sup> Slane 1997, 376, No. FW 575/Lev.36.

<sup>26</sup> Hayes 1991, 39.

<sup>27</sup> Hayes 1991, Fig. 18/11.

<sup>28</sup> Hayes 1991, Fig. 18/11.

<sup>29</sup> Williams 1989, No. 21-22/Lev. 2.

<sup>30</sup> Tekocak 2006, 46, No. 34-35/Lev. 4.

<sup>31</sup> Fırat 1999, No. 58-64/Lev. 31.

<sup>32</sup> Atik 1998, No. 30/Çiz. 38.

<sup>33</sup> Hayes 1991, 40.

<sup>34</sup> Hayes 1991, Fig. 18/12.

<sup>35</sup> Hayes 1991, Fig. 18/12.

<sup>36</sup> Williams 1989, 5, No. 21/Lev. 2.

<sup>37</sup> Fırat 1999, No. 65-66/Lev. 32.

<sup>38</sup> Slane 1997, 377, No. FW 578/Lev. 36.

<sup>39</sup> Hayes 1967, 72 (Bu yayında Form 11 olarak değerlendirilmektedir.); Hayes 1991, 41.

gövde profiline sahiptir. Hayes tarafından MÖ 1. yy sonu MÖ 1. yy başına tarihlenmesi önerilmektedir. Geç olan grup ise (22B) daha köşeli olan profili ile MÖ 1. yy'ın 2. yarısı –MÖ 2. yy'ın ilk yarısına tarihlendirilmektedir<sup>40</sup>.

Side örnekleri arasında bu grubun 15 örneği tespit edilmiştir. Formun, her iki gruba ait örnekleri bulunmaktadır. Grubun en yakın benzerleri Paphos<sup>41</sup>, Anemurium<sup>42</sup> ve Perge<sup>43</sup> ile sınırlıdır.

## 2. KÂSELER:

### Hayes Form P 27: (Kt.No. 58-62)

Yüksek halka kaideli kase formunun gövde ağız kenarı keskin bir profille ayrılmaktadır. Ağız kenarının alt ve üst bitimleri bir yiv ile sınırlandırılmıştır. Kaide halkası köşeli bir profile sahiptir. Hayes bu formun Batı Sigillatısı'ndan alınmış olabileceğini belirtmektedir<sup>44</sup>. P 28 formunun öncülü olabilecek bu formun MÖ 1. yy'a tarihlendirilmesi önerilmektedir<sup>45</sup>. Side'de 4 örnekle temsil edilen grubun Doğu Akdeniz'de oldukça az örneği bulunmaktadır. Paphos'da<sup>46</sup>, Kıbrıs Müzesi'nde<sup>47</sup>, Perge'de<sup>48</sup> ve Patara'da<sup>49</sup> örnekleri tespit edilmiştir.

### Hayes Form P 28: (Kt.No. 63-70)

Hayes tarafından Form P 27'nin daha geç bir varyasyonu olan bu form ay-

nı gövde profiline sahip, biraz daha derin bir kase formudur<sup>50</sup>. Hayes, Doğu Sigillatısı A grubunda yakın formların bulunduğunu belirtmektedir<sup>51</sup>. P 28 formunun MÖ 1. yy'ın 2. yarısı – MÖ 2. yy'ın ilk yarısına tarihlenmesi önerilmektedir. Side'de 8 örnekle temsil edilen bu grubun en yakın benzerleri, Paphos<sup>52</sup>, Tell Anafa<sup>53</sup>, Atina<sup>54</sup> ve Patara'da<sup>55</sup> saptanmıştır.

### Hayes Form P 29: (Kt.No.71-72)

Alçak halka kaideli yuvarlatılmış ağızlı, hafifçe açılan gövdeli bir kase formudur. Kaide halkası köşeli bir profile sahiptir. Oldukça yaygın olan bu form, DSD grubunun geç tarihli örneklerinden birisidir. Hayes tarafından MÖ 2. yy'ın ilk yarısına tarihlendirilmesi önerilmektedir. Side'de 2 örnekle temsil edilen bu grubun en yakın benzerleri Paphos<sup>56</sup> ve Perge'den<sup>57</sup> tespit edilmiştir.

### Hayes Form P 30: (Kt.No. 73)

DSD grubu içinde en az bilinen gruplardan birisi olan P 30 formu oval gövdeli, dudak kenarı yivli bir profile sahiptir. Dış yüzünde rulet süslemeleri mevcuttur. Bu form Hayes tarafından DSD'nin geç döneme ait gruplarından biri olarak değerlendirilmiştir. MÖ 2. yy ortalarına tarihlendirilmektedir<sup>58</sup>. Side'de sadece bir örnekle temsil edilen bu grubun

<sup>40</sup> Hayes 1986, 84.

<sup>41</sup> Hayes 1991, Fig. 22/1-2.

<sup>42</sup> Williams 1989, 5, No.21/Lev.2 (Form 22B).

<sup>43</sup> Fırat 1999, No.67, Lev. 32 (Form 22B).

<sup>44</sup> Hayes 1967, 70.

<sup>45</sup> Hayes 1991, 43.

<sup>46</sup> Hayes 1967, 70, CM D. 658.1935.

<sup>47</sup> Hayes 1986, Lev. 20/No.5.

<sup>48</sup> Fırat 1999, No.75/Lev.33.

<sup>49</sup> Uygun 2012, 85, No. 593-595/Lev. 40 (Ptr. DSD. Kase T.2).

<sup>50</sup> Hayes 1986, 85.

<sup>51</sup> Hayes 1967, 70.

<sup>52</sup> Hayes 1991, Fig. 19, 28.

<sup>53</sup> Slane 1997, 377, No. FW 580, FW 581/Lev. 36.

<sup>54</sup> Hayes 2008, 203, No. 821/Çiz. 26.

<sup>55</sup> Uygun 2012, 85, No.596-607/Lev. 40-41(Ptr.DSD. Kase T.3).

<sup>56</sup> Hayes 1991, Fig. 19, 29.

<sup>57</sup> Fırat 1999, No.82, 83/Lev. 34 (Kıbrıs Sigillatısı'nın Form taklidi olarak değerlendirilmiştir.).

<sup>58</sup> Hayes 1986, 86.

tek yakın benzeri Paphos'da saptanmıştır<sup>59</sup>.

### Hayes Form P 31A: (Kt.No.74-77)

Az sayıda örnekle bilinen P 31 formu, gövde profili bakımından P 22B ile benzer ancak ona göre daha büyük boyutludur. MÖ 2. yy'a tarihlendirilmektedir. Side'de 4 örnekle temsil edilen bu formun en yakın benzeri Paphos<sup>60</sup>, Patara<sup>61</sup> ve Knossos'da<sup>62</sup> bulunmuştur.

### 3. KRATER FORMLU KÂSELER:

#### Hayes Form P 37: (Kt.No.78)

Küresel gövdeli bir krater formudur. Alt kısımda üç *astragal*den oluşan bir kaideye sahiptir. Ağız kenarı hafif içbükey profilli olup iki sıra yiv ile sona ermektedir. Dış yüzünde rulet süslemeler bulunan bu form *astragal* formu ile Form X 38'den ayrılmaktadır. Diğer formlardan farklı olarak bu form, Paphos dışında çok daha yaygın görülmektedir<sup>63</sup>. Hayes bu formu DSD grubunda krater formunun Roma Dönemi'ndeki en erken örneği olarak değerlendirmektedir<sup>64</sup>. Side'de bu grubun 1 örneği saptanmış olup en yakın örnekleri Oda-ba<sup>65</sup>, Atina<sup>66</sup>, Tell Anafa<sup>67</sup> ve Patara'da<sup>68</sup> saptanmıştır.

#### Hayes Form P 40: (Kt.No. 79-105)

Yüksek halka kaideli, oval gövdeli bir krater formudur. Boyun kısmı içbükey bir profile sahiptir. Dudak kenarı dışa döndürük olup iki sıra yivle süslenmiştir. DSD grubunun krater formunun geç dönem örneklerinden biridir. Kolay tanınabilir olması nedeniyle yayınlanmış oldukça çok örneği bilinmektedir<sup>69</sup>. MÖ 1. yy'ın sonundan itibaren ortaya çıkan bu formun en yaygın olduğu dönem MÖ 2. yy'ın ilk yarısıdır<sup>70</sup>. Side'de bu formun 28 örneği tespit edilmiştir. Bu örneklerin en yakın benzerleri Paphos<sup>71</sup>, Perge<sup>72</sup>, Kellenderis<sup>73</sup>, Anemurium'da<sup>74</sup>, Lyrbe<sup>75</sup> ve Patara'da<sup>76</sup> saptanmıştır.

#### Hayes Form P 41: (Kt.No. 106-107)

P 40 formuna benzemektedir. Daha alçak ve dudak kenarı profili daha dik olan bu formun Paphos dışında herhangi bir örneği saptanmamıştır. Paphos örneği Hayes tarafından MÖ 2. yy'a tarihlendirilmiştir<sup>77</sup>. Side'de tek bir örnekle temsil edilen bu form MÖ 2. yy'ın ilk yarısına ait buluntular ile birlikte ele geçmiştir.

#### Hayes Form P 42: (Kt.No. 108-109)

P 40 formuna benzemektedir. Gövde, dudak kenarından dışarıya doğru kanca şeklinde bir profile sahiptir. İki yatay kulba sahip olan bu form, büyük olasılıkla P 40-P 41 formlarından biraz daha

<sup>59</sup> Hayes 1991, Fig. 19, 30.

<sup>60</sup> Hayes 1991, Fig. 19, 31; Hayes 1986, Lev. 20, 10.

<sup>61</sup> Uygun 2012, 87, No. 629/Lev. 42 (Ptr.DSD. Kase T.6).

<sup>62</sup> Sackett 1992, 152.

<sup>63</sup> Dağılım alanı için bkz. Hayes 1986, 87-88.

<sup>64</sup> Hayes 1991, 45.

<sup>65</sup> Negev 1974, 382, No. 1-5.

<sup>66</sup> Hayes 2008, 202, No. 811-813/Lev. 26.

<sup>67</sup> Slane 1997, 377, No. FW 583, FW 584, Lev. 26.

<sup>68</sup> Uygun 2012, 89, No.644-652/Lev. 43-44 (Ptr.DSD. Krater Formlu Kase T.2.c).

<sup>69</sup> Dağılım alanı için bkz. Hayes 1986, 88.

<sup>70</sup> Hayes 1991, 45.

<sup>71</sup> Hayes 1991, Fig.19, 40.

<sup>72</sup> Fırat 1999, No. 68-70/Lev. 32.

<sup>73</sup> Tekocak 2006, No. 36-37/Lev. 4.

<sup>74</sup> Williams 1989, No. 29-34/Lev. 2-3.

<sup>75</sup> Atik 1998, No. 43, 43/Çiz. 39.

<sup>76</sup> Uygun 2012, 88 No. 633-640/Lev. 42-43 (Ptr.DSD. Krater Formlu Kase T.1).

<sup>77</sup> Hayes 1991, 19-41.

geç bir döneme aittir<sup>78</sup>. Hayes tarafından MÖ 2 – MÖ 3. yy'a tarihlendirilmektedir<sup>79</sup>. Side'de 2 örnekle temsil edilmektedir. En yakın benzerleri Samaria-Sebaste, Tarsus<sup>80</sup> ve Patara'da<sup>81</sup> tespit edilmiştir.

#### **Hayes Form X 38: (Kt.No. 110-113)**

P 37 formuna benzemektedir. Ancak *astragal* şekli ve gövde profilindeki bazı farklılıklar ile bu formun daha geç bir varyasyonu olmalıdır. X 38 formunun örnekleri Kıbrıs dışında bulunmuştur. Side'de bu grup 4 örnekle temsil edilmektedir. Örneklerin en yakın benzerleri Atina'da<sup>82</sup>, Anemurium'da<sup>83</sup> ve Tell Anafa'da<sup>84</sup> saptanmıştır.

#### **Hayes Form X 58: (Kt.No. 114)**

DSD grubunda az sayıda tespit edilen sürahi formudur. Örnekleri Kıbrıs dışında bulunmuştur. Side'de tek bir örnek saptanmıştır. Sürahinin dip kısmına ait olan, çok küçük bir örnektir. Form X 58, Hayes tarafından MÖ 1. yy sonu–2. yy'a tarihlendirilmektedir. En yakın benzeri Anemurium'da<sup>85</sup> tespit edilmiştir.

#### **Sonuç**

Bu çalışma kapsamında ele alınan Doğu Sigillata D grubu örnekleri, Side'de MÖ 1. yy sonu- MÖ 2. yy'a kadar olan döneme tarihlenmektedir. Dönemsel yoğunluğu dikkate alındığında Side DSD grubunun ağırlıklı olarak MÖ 1-2. yy'larda

en yoğun seviyesine ulaştığı görülmektedir. Kentte yapılan kazı çalışmalarında MÖ 1. yy ortasına ait diğer seramik buluntular ile birlikte ele geçmiş az sayıda örnek bulunmaktadır. Ancak az sayıda olması ve form vermemesi nedeniyle bu örnekler konusunda şimdilik daha fazla bilgi elde edilememektedir.

Kataloğa alınan 114 adet örnek içinde 16 adet form tespit edilmiştir. Formlar arasında tabak, kase ve krater formulu kaseler görülmektedir. Örnekler arasında iki form (P 11, P 40) diğerlerinden daha yoğun biçimde izlenmektedir (Tablo 4). Yukarıda sözü edildiği gibi, her iki formun da Doğu Akdeniz'de DSD grubunun en yaygın görülen örnekleri olması, bu durumun hiç de şaşırtıcı olmadığını göstermektedir. Diğer formlar ise az sayıda, ancak kaliteli örneklerden oluşmaktadır.

DSD örneklerinin kentteki katmanlar bakımından önemli bir özelliği Doğu Sigillatası A grubu ile kronolojik ilişkisidir. Genel olarak Doğu Akdeniz'deki yerleşimlerde Doğu Sigillatası A ve D grupları arasındaki ilişki pek çok araştırmacı tarafından ele alınmıştır. MÖ 2. yy'dan itibaren Doğu Akdeniz'de görülmeye başlayan DSA grubunun MÖ 1. yy'da ortaya çıkan DSD grubunu etkilediği kabul edilmektedir. Bununla birlikte DSD grubunun MÖ 1. yy ortalarından itibaren yaygınlaşmaya başlamasıyla pek çok merkezde DSA grubunun yerini almaya başladığı düşünülmektedir. Lund, DSD grubunun Hellenistik form geleneklerine daha yakın formlar üretmesi nedeniyle, DSA'nın Doğu Akdeniz'deki hakimiyetini

<sup>78</sup> *age.* 46.

<sup>79</sup> *age.* 46.

<sup>80</sup> *age.* 46.

<sup>81</sup> Uygun 2012, 88, No. 642-643/Lev. 43 (Ptr.DSD. Krater Formlu Kase T.2.b).

<sup>82</sup> Hayes 1967, 67, Lev. A (Atina Agora P 11544).

<sup>83</sup> Williams 1989, 2, No. 30/Lev. 3.

<sup>84</sup> Slane 1997, 378, No. FW 589/Lev. 36.

<sup>85</sup> Williams 1989, 7, No. 36/Fig.3.



kırmış olduğunu ileri sürmektedir<sup>86</sup>. Kentte özellikle Tiyatro Dış Galerilerinde açılan sondajlarda ele geçen buluntular bu durumun Side için de geçerli olduğunu ortaya koymaktadır (Tablo 5).

Side Antik kenti Pamphylia Bölgesi'ndeki önemli bir liman kentidir. Doğu Akdeniz ticaret yolu üzerindeki konumu kentin gelişiminde önemli bir rol oynamaktadır. Side'de yapılan kazılarda ele geçen seramik buluntular da kentin bu gelişimini ticari ve dolayısıyla ekonomik bakımdan ortaya koymaktadır. Doğu Sigillatası D grubunun Roma Dönemi için kentteki kaliteli mallar arasında en büyük grubu meydana getirmesi, kentin bu grubun üretim merkeziyle yakın ilişki içinde olduğunu düşündürmektedir.

Doğu Sigillatası D grubu üzerine bugüne kadar yapılan çalışmalarda üretim merkezinin Kıbrıs olduğu yönündeki görüş ağırlık taşımaktadır. Son zamanlarda Kıbrıs dışındaki başka merkezlerde de üretilmiş olabileceği yönünde görüşler ortaya çıkmıştır. Bunlardan birisi Side'nin de içinde bulunduğu Pamphylia'nın olası bir merkez olabileceğini belirtir<sup>87</sup>. Side ve çevresinde erken Roma Dönemi'nde üretim yapılmış herhangi bir alan saptanmadığından bu konuda daha fazla araştırmaya ihtiyaç duyulmaktadır.

## KATALOG:

### 1. TABAKLAR

#### Hayes Form P 4B:

##### Kt.No. 1<sup>88</sup> (Çizim 1)

*Bul. Yer.:* SD.TH.09 Sond.3b/09; *Bul. Num.:* K117/09/03; Çap: 22 cm; Y: 1 cm. Ağız ve gövdenin bir kısmı korunmuştur. Açık Kırmızı Hamurlu (2.5 YR 6/8), Kırmızı Astarlı (2.5 YR4/6).

*Lit:* Hayes 1986, Form P 4B; Hayes 1967, 67 Form 3 (MÖ 1. yy ortası); Williams 1989, s. 4 No. 9-11 Lev. 1 (MÖ 1. yy'in ilk yarısı).

##### Kt.No. 2 (Çizim 1)

*Bul. Yer.:* SD.TH.10 Sond.1/10; *Bul. Num.:* K 15/10/05; Çap: 18 cm; Y: 2 cm. Ağız ve gövdenin bir kısmı korunmuştur. Kırmızımsı Sarı Hamurlu (7.5 YR 6/6), Kırmızı Astarlı.

*Lit:* Hayes 1986, Form P 4B; Hayes 1967, 67 Form 3 (MÖ 1. yy ortası); Williams 1989, s. 4 No. 9-11 Lev. 1 (MÖ 1. yy'in ilk yarısı).

##### Kt.No.3 (Çizim 1)

*Bul. Yer.:* SD.TH.10 Sond.1/10; *Bul. Num.:* K 9/10/09; Çap: 27 cm; Y: 2,2 cm. Ağız, gövde ve dibin bir kısmı korunmuştur. Kırmızımsı Sarı Hamurlu (7.5 YR 8/6), Açık Kırmızı Astarlı.

*Lit:* Hayes 1986, Form P 4B; Hayes 1967, 67 Form 3 (MÖ 1. yy ortası); Williams 1989, s. 4 No. 9-11 Lev. 1 (MÖ 1. yy'in ilk yarısı).

#### Hayes Form P 11:

##### Kt.No. 4 (Çizim 1)

*Bul. Yer.:* Sd. Th. Sond. 2f; *Bul. Num.:* K 69/09/01; Çap: 11 cm; Y: 1,6 cm. Ağız ve gövdenin bir kısmı korunmuştur. Kırmızı Hamurlu (2.5 YR 5/8), Kırmızı Astarlı (10 R 5/8).

*Lit:* Hayes 1986, Form P11; Hayes 1967, 72 Form 10 (MÖ 1. yy'in ikinci yarısı-MÖ 2. yy'in ilk yarısı); Williams 1989, 5 No.21 Lev. 2 (MÖ 1. yy'in ikinci yarısı- MÖ 2. yy'in ilk yarısı).

##### Kt.No. 5 (Çizim 1)

*Bul. Yer.:* SD.TH.10 Sond.1/10; *Bul. Num.:* K 6/10/03; Çap: 18 cm; Y: 3,6 cm. Ağız ve gövdenin bir kısmı korunmuştur. Açık Kahverengi Hamurlu (10 YR 8/4).

<sup>86</sup> Lund 2002, 188.

<sup>87</sup> Gunneweg ve diğ. 1983, 78; Poblome ve diğ. 1995, 249.

<sup>88</sup> Katalogdaki tanımlamalarda kullanılan kısaltmaların açılımı şöyledir: *Bul. Yer.:* Buluntu Yeri, *Bul. Num.:* Buluntu Numarası, *Y:* Yükseklik.

*Lit:* Hayes 1986, Form P11; Hayes 1967, 72 Form 10 (MÖ 1. yy'ın ikinci yarısı-MÖ 2. yy'ın ilk yarısı); Williams 1989, 5 No. 21 Lev. 2 (MÖ 1. yy'ın ikinci yarısı- MÖ 2. yy'ın ilk yarısı).

**Kt.No. 6 (Çizim 1)**

*Bul. Yer.:* SD.TH.10 Sond.1/10; *Bul. Num.:* K 5/10/07; Çap: 20 cm; Y: 3,9 cm. Ağz ve gövdenin bir kısmı korunmuştur. Sarımsı Kahverengi Hamurlu (10 YR 6/6). Sarımsı Kahverengi Astarlı (10 YR 5/8).

*Lit:* Hayes 1986, Form P11; Hayes 1967, 72 Form 10 (MÖ 1. yy'ın ikinci yarısı-MÖ 2. yy'ın ilk yarısı); Williams 1989, 5 No. 21 Lev. 2 (MÖ 1. yy'ın ikinci yarısı-MÖ 2. yy'ın ilk yarısı).

**Kt.No. 7 (Çizim 1)**

*Bul. Yer.:* Sd.TT.10 Sond.14/10; *Bul. Num.:* K 67/10/02; Çap: 14 cm; Y: 4 cm. Ağz ve gövdenin bir kısmı korunmuştur. Açık Kırmızı Hamurlu (2.5 YR 6/8), Kırmızı Astarlı (10 R 5/8)

*Lit:* Hayes 1986, Form P11; Hayes 1967, 72 Form 10 (MÖ 1. yy'ın ikinci yarısı-MÖ 2. yy'ın ilk yarısı); Williams 1989, 5 No. 21 Lev. 2 (MÖ 1. yy'ın ikinci yarısı- MÖ 2. yy'ın ilk yarısı).

**Kt.No. 8 (Çizim 1)**

*Bul. Yer.:* SD.TH.10 Sond.1/10; *Bul. Num.:* K 5/10/08; Çap: 23 cm; Y: 2,7 cm. Ağz ve gövdenin bir kısmı korunmuştur. Kırmızımsı Kahverengi Hamurlu (2.5 YR 5/4). Kırmızımsı Kahverengi Astarlı (2.5 YR5/4).

*Lit:* Hayes 1986, Form P11; Hayes 1967, 72 Form 10 (MÖ 1. yy'ın ikinci yarısı-MÖ 2. yy'ın ilk yarısı); Williams 1989, 5 No. 21 Lev. 2 (MÖ 1. yy'ın ikinci yarısı- MÖ 2. yy'ın ilk yarısı).

**Kt.No. 9 (Çizim 1)**

*Bul. Yer.:* SD.Dion Tap.Sond.2/10; *Bul. Num.:* K 17/10/02; Çap: 18 cm; Y: 3,8 cm. Ağz ve gövdenin bir kısmı korunmuştur. Kırmızımsı Kahverengi Hamurlu (2.5 YR 5/4). Kırmızı Astarlı (2.5 YR4/8).

*Lit:* Hayes 1986, Form P11; Hayes 1967, 72 Form 10 (MÖ 1. yy'ın ikinci yarısı-MÖ 2. yy'ın ilk yarısı); Williams 1989, 5 No. 21 Lev. 2 (MÖ 1. yy'ın ikinci yarısı- MÖ 2. yy'ın ilk yarısı).

**Kt.No. 10 (Çizim 1)**

*Bul. Yer.:* SD.TH.10 Sond.1/10; *Bul. Num.:* K 1/10/05; Çap: 18 cm; Y: 74 cm. Ağz ve gövdenin

bir kısmı korunmuştur. Kırmızı Hamurlu (2.5 YR 4/8).

*Lit:* Hayes 1986, Form P11; Hayes 1967, 72 Form 10 (MÖ 1. yy'ın ikinci yarısı-MÖ 2. yy'ın ilk yarısı); Williams 1989, 5 No. 21 Lev. 2 (MÖ 1. yy'ın. 2. yarısı- MÖ 2. yy'ın ilk yarısı).

**Kt.No. 11 (Çizim 2)**

*Bul. Yer.:* Sd.TT.10 Sond.14/10; *Bul. Num.:* K 42/10/23; Çap: 19 cm; Y: 2,9 cm. Ağz ve gövdenin bir kısmı korunmuştur. Açık Kırmızı Hamurlu (2.5 YR 6/8).

*Lit:* Hayes 1986, Form P11; Hayes 1967, 72 Form 10 (MÖ 1. yy'ın ikinci yarısı-MÖ 2. yy'ın ilk yarısı); Williams 1989, 5 No. 21 Lev. 2 (MÖ 1. yy'ın ikinci yarısı- MÖ 2. yy'ın ilk yarısı).

**Kt.No. 12 (Çizim 2)**

*Bul. Yer.:* Sd.TT.10 Sond.14/10; *Bul. Num.:* K 51/10/08; Çap: 16 cm; Y: 2,4 cm. Ağz ve gövdenin bir kısmı korunmuştur. Açık Kırmızı Hamurlu (2.5 YR 6/6), Kırmızımsı Kahverengi Astarlı (2.5 YR5/4).

*Lit:* Hayes 1986, Form P11; Hayes 1967, 72 Form 10 (MÖ 1. yy'ın ikinci yarısı-MÖ 2. yy'ın ilk yarısı); Williams 1989, 5 No. 21 Lev. 2 (MÖ 1. yy'ın ikinci yarısı- MÖ 2. yy'ın ilk yarısı).

**Kt.No. 13 (Çizim 2)**

*Bul. Yer.:* Sd.TT.10 Sond.14/10; *Bul. Num.:* K 55/10/03; Çap: 18 cm; Y: 3,8 cm. Ağz ve gövdenin bir kısmı korunmuştur. Açık Kırmızımsı Kahverengi Hamurlu (5 YR 6/4), Kırmızı Astarlı (2.5 YR5/6).

*Lit:* Hayes 1986, Form P11; Hayes 1967, 72 Form 10 (MÖ 1. yy'ın ikinci yarısı-MÖ 2. yy'ın ilk yarısı); Williams 1989, 5 No. 21 Lev. 2 (MÖ 1. yy'ın ikinci yarısı- MÖ 2. yy'ın ilk yarısı).

**Kt.No. 14 (Çizim 2)**

*Bul. Yer.:* SD.TH.10 Sond.1/10; *Bul. Num.:* K 6/10/43; Çap: 15 cm; Y: 2,1 cm. Ağz ve gövdenin bir kısmı korunmuştur. Kırmızımsı Sarı Hamurlu (5 YR 6/6). Açık Kahverengi Astarlı (10 YR 8/4).

*Lit:* Hayes 1986, Form P11; Hayes 1967, 72 Form 10 (MÖ 1. yy'ın ikinci yarısı-MÖ 2. yy'ın ilk yarısı); Williams 1989, 5 No. 21 Lev. 2 (MÖ 1. yy'ın ikinci yarısı-MÖ 2. yy'ın ilk yarısı).

**Kt.No. 15 (Çizim 2)**

*Bul. Yer.:* SD.TH.10 Sond.1/10; *Bul. Num.:* K 5/10/05; Çap: 15 cm; Y: 3 cm. Ağız ve gövdenin bir kısmı korunmuştur. Açık Kırmızı Hamurlu (2.5 YR 6/8), Kırmızı Astarlı (2.5 YR5/8)

*Lit:* Hayes 1986, Form P11; Hayes 1967, 72 Form 10 (MÖ 1. yy'ın ikinci yarısı-MÖ 2. yy'ın ilk yarısı); Williams 1989, 5 No. 21 Lev. 2 (MÖ 1. yy'ın ikinci yarısı-MÖ 2. yy'ın ilk yarısı).

**Kt.No. 16 (Çizim 2)**

*Bul. Yer.:* SD.TH.10 Sond.1/10; *Bul. Num.:* K 6/10/01; Çap: 13 cm; Y: 3,2 cm. Ağız ve gövdenin bir kısmı korunmuştur. Kırmızımsı Sarı Hamurlu (5 YR 7/6), Koyu Kırmızımsı Gri Astarlı (2.5 YR3/1).

*Lit:* Hayes 1986, Form P11; Hayes 1967, 72 Form 10 (MÖ 1. yy'ın ikinci yarısı-MÖ 2. yy'ın ilk yarısı); Williams 1989, 5 No. 21 Lev. 2 (MÖ 1. yy'ın ikinci yarısı- MÖ 2. yy'ın ilk yarısı).

**Kt.No. 17 (Çizim 2)**

*Bul. Yer.:* Sd.TT.10 Sond.14/10; *Bul. Num.:* K42/10/24; Çap: 15 cm; Y: 2,5 cm. Ağız ve gövdenin bir kısmı korunmuştur. Açık Kırmızı Hamurlu (2.5 YR 6/6).

*Lit:* Hayes 1986, Form P11; Hayes 1967, 72 Form 10 (MÖ 1. yy'ın ikinci yarısı-MÖ 2. yy'ın ilk yarısı); Williams 1989, 5 No. 21 Lev. 2 (MÖ 1. yy'ın ikinci yarısı- MÖ 2. yy'ın ilk yarısı).

**Kt.No. 18 (Çizim 2)**

*Bul. Yer.:* SD.Dion Tap. Sond.1/10; *Bul. Num.:* K3-4-5-/10/01; Çap: 13 cm; Y: 3,2 cm. Ağız ve gövdenin bir kısmı korunmuştur. Açık Kırmızı Hamurlu (2.5 YR 6/8), Kırmızı Astarlı (10 R 4/8).

*Lit:* Hayes 1986, Form P11; Hayes 1967, 72 Form 10 (MÖ 1. yy'ın ikinci yarısı-MÖ 2. yy'ın ilk yarısı); Williams 1989, 5 No. 21 Lev. 2 (MÖ 1. yy'ın ikinci yarısı- MÖ 2. yy'ın ilk yarısı).

**Kt.No. 19 (Çizim 2)**

*Bul.Yer.:* SD.Dion Tap.Sond.7C/10; *Bul. Num.:* K 79/10/03; Çapı Alınamadı. Ağız ve gövdenin bir kısmı korunmuştur. Kırmızımsı Sarı Hamurlu (5 YR 6/8), Kırmızı Astarlı (10 R 4/6).

*Lit:* Hayes 1986, Form P11; Hayes 1967, 72 Form 10 (MÖ 1. yy'ın ikinci yarısı-MÖ 2. yy'ın ilk yarısı); Williams 1989, 5 No. 21 Lev. 2 (MÖ 1. yy'ın ikinci yarısı- MÖ 2. yy'ın ilk yarısı).

**Kt.No. 20 (Çizim 2)**

*Bul. Yer.:* SD.TH.10 Sond.1/10; *Bul. Num.:* K 5/10/23; Çap: 15 cm; Y: 1,8 cm. Ağız ve gövdenin bir kısmı korunmuştur. Açık Kırmızı Hamurlu (2.5 YR 6/8) , Açık Kırmızı Astarlı (10 R 6/8).

*Lit:* Hayes 1986, Form P11; Hayes 1967, 72 Form 10 (MÖ 1. yy'ın ikinci yarısı-MÖ 2. yy'ın ilk yarısı); Williams 1989, 5 No. 21 Lev. 2 (MÖ 1. yy'ın ikinci yarısı- MÖ 2. yy'ın ilk yarısı).

**Kt.No. 21 (Çizim 2)**

*Bul. Yer.:* SD.TH.10 Sond.1/10; *Bul. Num.:* K 3/10/12; Çap: 13 cm; Y: 2,8 cm. Ağız ve gövdenin bir kısmı korunmuştur. Sarımsı Kahverengi Hamurlu (10 YR 5/4), Koyu Sarımsı Kahverengi Astarlı (10 YR 4/6).

*Lit:* Hayes 1986, Form P11; Hayes 1967, 72 Form 10 (MÖ 1. yy'ın ikinci yarısı-MÖ 2. yy'ın ilk yarısı); Williams 1989, 5 No. 21 Lev. 2 (MÖ 1. yy'ın ikinci yarısı- MÖ 2. yy'ın ilk yarısı).

**Kt.No. 22 (Çizim 2)**

*Bul. Yer.:* Sd.TT.10 Sond.14/10; *Bul. Num.:* K 69/10/02; Çap: 22 cm; Y: 2,4 cm. Ağız ve gövdenin bir kısmı korunmuştur. Açık Kırmızı Hamurlu (2.5 YR 6/8), Kırmızı Astarlı (2.5 YR5/8).

*Lit:* Hayes 1986, Form P11; Hayes 1967, 72 Form 10 (MÖ 1. yy'ın ikinci yarısı-MÖ 2. yy'ın ilk yarısı); Williams 1989, 5 No. 21 Lev. 2 (MÖ 1. yy'ın ikinci yarısı- MÖ 2. yy'ın ilk yarısı).

**Kt.No. 23**

*Bul. Yer.:* Sd.TT.10 Sond.14/10; *Bul. Num.:* K 51/10/06; Çap: 21 cm; Y: 4 cm. Ağız ve gövdenin bir kısmı korunmuştur.Kırmızımsı Sarı Hamurlu (5 YR 6/6), Koyu Gri Astarlı (5 YR 3/1)

*Lit:* Hayes 1986, Form P11; Hayes 1967, 72 Form 10 (MÖ 1. yy'ın ikinci yarısı-MÖ 2. yy'ın ilk yarısı); Williams 1989, 5 No. 21 Lev. 2 (MÖ 1. yy'ın ikinci yarısı- MÖ 2. yy'ın ilk yarısı).

**Kt.No. 24 (Çizim 2)**

*Bul. Yer.:* Sd.TT.10 Sond.14/10; *Bul. Num.:* K 51/10/10; Çap: 20 cm; Y: 3,3 cm. Ağız ve gövdenin bir kısmı korunmuştur. Kırmızımsı Sarı Hamurlu (5 YR 6/6), Kırmızı Astarlı (2.5 YR5/6).

*Lit:* Hayes 1986, Form P11; Hayes 1967, 72 Form 10 (MÖ 1. yy'ın ikinci yarısı-MÖ 2. yy'ın ilk

yarısı); Williams 1989, 5 No. 21 Lev. 2 (MÖ 1. yy'ın ikinci yarısı- MÖ 2. yy'ın ilk yarısı).

**Kt.No. 25 (Çizim 2)**

*Bul. Yer.:* Sd.TT.10 Sond.14/10; *Bul. Num.:* K 58/10/02; Çap: 19 cm; Y: 2,7 cm. Ağız, gövde ve dibin bir kısmı korunmuştur. Kırmızı Hamurlu (10 R 5/6), Kırmızı Astarlı (10 R 4/6).

*Lit:* Hayes 1986, Form P11; Hayes 1967, 72 Form 10 (MÖ 1. yy'ın ikinci yarısı-MÖ 2. yy'ın ilk yarısı); Williams 1989, 5 No. 21 Lev. 2 (MÖ 1. yy'ın ikinci yarısı- MÖ 2. yy'ın ilk yarısı).

**Kt.No. 26 (Çizim 2)**

*Bul. Yer.:* Sd.TT.10 Sond.14/10; *Bul. Num.:* K 48/10/22; Çap: 19 cm; Y: 3 cm. Ağız ve gövdenin bir kısmı korunmuştur. Kırmızımsı Sarı Hamurlu (5 YR 6/8), Kırmızı Astarlı (10 R 5/6).

*Lit:* Hayes 1986, Form P11; Hayes 1967, 72 Form 10 (MÖ 1. yy'ın ikinci yarısı-MÖ 2. yy'ın ilk yarısı); Williams 1989, 5 No. 21 Lev. 2 (MÖ 1. yy'ın ikinci yarısı- MÖ 2. yy'ın ilk yarısı).

**Kt.No. 27 (Çizim 2)**

*Bul. Yer.:* SD.TH.10 Sond.1/10; *Bul. Num.:* K 5/10/22; Çap: 16 cm; Y: 3,6 cm. Ağız ve gövdenin bir kısmı korunmuştur. Pembe Hamurlu (2.5 YR 8/2).

*Lit:* Hayes 1986, Form P11; Hayes 1967, 72 Form 10 (MÖ 1. yy'ın ikinci yarısı-MÖ 2. yy'ın ilk yarısı); Williams 1989, 5 No. 21 Lev. 2 (MÖ 1. yy'ın ikinci yarısı- MÖ 2. yy'ın ilk yarısı).

**Kt.No. 28 (Çizim 2)**

*Bul. Yer.:* Sd.TT.10 Sond.14/10; *Bul. Num.:* K 61/10/01; Çap: 16 cm; Y: 2,6 cm. Ağız ve gövdenin bir kısmı korunmuştur. Açık Kırmızı Hamurlu (2.5 YR 6/8).

*Lit:* Hayes 1986, Form P11; Hayes 1967, 72 Form 10 (MÖ 1. yy'ın ikinci yarısı-MÖ 2. yy'ın ilk yarısı); Williams 1989, 5 No. 21 Lev. 2 (MÖ 1. yy'ın ikinci yarısı- MÖ 2. yy'ın ilk yarısı).

**Kt.No. 29**

*Bul. Yer.:* Sd.TT.10 Sond.14/10; *Bul. Num.:* K 75/10/02; Çap: 16 cm; Y: 2,2 cm. Ağız ve gövdenin bir kısmı korunmuştur. Açık Kırmızı Hamurlu (2.5 YR 6/8).

*Lit:* Hayes 1986, Form P11; Hayes 1967, 72 Form 10 (MÖ 1. yy'ın ikinci yarısı-MÖ 2. yy'ın ilk

yarısı); Williams 1989, 5 No. 21 Lev. 2 (MÖ 1. yy'ın ikinci yarısı- MÖ 2. yy'ın ilk yarısı).

**Kt.No. 30**

*Bul. Yer.:* Sd.TT.10 Sond.14/10; *Bul. Num.:* K 48/10/11; Çap: 16 cm; Y: 3,1 cm. Ağız ve gövdenin bir kısmı korunmuştur. Açık Kırmızı Hamurlu (2.5 YR 6/8), Kırmızı Astarlı (10 R 5/8)

*Lit:* Hayes 1986, Form P11; Hayes 1967, 72 Form 10 (MÖ 1. yy'ın ikinci yarısı-MÖ 2. yy'ın ilk yarısı); Williams 1989, 5 No. 21 Lev. 2 (MÖ 1. yy'ın ikinci yarısı- MÖ 2. yy'ın ilk yarısı).

**Kt.No. 31**

*Bul. Yer.:* SD.TH.10 Sond.1/10; *Bul. Num.:* K 7/10/20; Çap: 15 cm; Y: 1 cm. Dibin bir kısmı korunmuştur. Kırmızımsı Sarı Hamurlu (5 YR 7/6), Kırmızı Astarlı.

*Lit:* Hayes 1986, Form P11; Hayes 1967, 72 Form 10 (MÖ 1. yy'ın ikinci yarısı-MÖ 2. yy'ın ilk yarısı); Williams 1989, 5 No. 19 Lev. 2 (MÖ 1. yy).

**Kt.No. 32 (Çizim 2)**

*Bul. Yer.:* Sd.TT.10 Sond.14/10; *Bul. Num.:* K51/10/01; Çap: 15 cm; Y: 3,1 cm. Ağız ve gövdenin bir kısmı korunmuştur. Açık Kırmızı Hamurlu (2.5 YR 6/8), Kırmızı Astarlı (10 R 4/8)

*Lit:* Hayes 1986, Form P11; Hayes 1967, 72 Form 10 (MÖ 1. yy'ın ikinci yarısı-MÖ 2. yy'ın ilk yarısı); Williams 1989, 5 No. 21 Lev. 2 (MÖ 1. yy'ın ikinci yarısı- MÖ 2. yy'ın ilk yarısı).

**Kt.No. 33**

*Bul. Yer.:* SD.TH.10 Sond.1/10; *Bul. Num.:* K2/10/03; Çap: 14 cm; Y: 1 cm. Dibin bir kısmı korunmuştur. Açık Kırmızı Hamurlu (2.5 YR 6/8), Kırmızı Astarlı (10 R 5/6).

*Lit:* Hayes 1986, Form P11; Hayes 1967, 72 Form 10 (MÖ 1. yy'ın ikinci yarısı-MÖ 2. yy'ın ilk yarısı); Williams 1989, 5 No. 19 Lev. 2 (MÖ 1. yy).

**Kt.No. 34**

*Bul. Yer.:* Sd.TT.10 Sond.14/10; *Bul. Num.:* K 48/10/17; Çap: 14 cm; Y: 1,8 cm. Ağız ve gövdenin bir kısmı korunmuştur. Kırmızımsı Kahverengi Hamurlu (5 YR 5/4).

*Lit:* Hayes 1986, Form P11; Hayes 1967, 72 Form 10 (MÖ 1. yy'ın ikinci yarısı-MÖ 2. yy'ın ilk yarısı); Williams 1989, 5 No. 21 Lev. 2 (MÖ 1. yy'ın ikinci yarısı- MÖ 2. yy'ın ilk yarısı).

**Kt.No. 35**

*Bul. Yer.:* Sd. Th. Sond. 2f; *Bul. Num.:* K 65/09/01; Çap: 11 cm; Y: 3,4 cm. Ağız, gövde ve dibin bir kısmı korunmuştur. Açık Kırmızı Hamurlu (2.5 YR 6/6), Kırmızı Astarlı (10 R 4/6).

*Lit:* Hayes 1986, Form P11; Hayes 1967, 72 Form 10 (MÖ 1. yy'ın ikinci yarısı-MÖ 2. yy'ın ilk yarısı); Williams 1989, 5 No. 21 Lev. 2 (MÖ 1. yy'ın ikinci yarısı- MÖ 2. yy'ın ilk yarısı).

**Kt.No. 36**

*Bul. Yer.:* Sd. Th. Sond. 2f; *Bul. Num.:* K 65/09/12; Çap: 12 cm; Y: 3,5 cm. Ağız, gövde ve dibin bir kısmı korunmuştur. Açık Kırmızı Hamurlu (2.5 YR 6/6), Kırmızı Astarlı (10 R 4/6)

*Lit:* Hayes 1986, Form P11; Hayes 1967, 72 Form 10 (MÖ 1. yy'ın ikinci yarısı-MÖ 2. yy'ın ilk yarısı); Williams 1989, 5 No. 21 Lev. 2 (MÖ 1. yy'ın ikinci yarısı- MÖ 2. yy birinci yarısı).

**Kt.No. 37**

*Bul. Yer.:* SD.TH.10 Sond.1/10; *Bul. Num.:* K 5/10/17; Çap: 10 cm; Y: 2,5 cm. Ağız ve gövdenin bir kısmı korunmuştur. Açık Kırmızımsı Kahverengi Hamurlu (2.5 YR 6/3).

*Lit:* Hayes 1986, Form P11; Hayes 1967, 72 Form 10 (MÖ 1. yy'ın ikinci yarısı-MÖ 2. yy'ın ilk yarısı); Williams 1989, 5 No. 21 Lev. 2 (MÖ 1. yy'ın ikinci yarısı- MÖ 2. yy'ın ilk yarısı).

**Kt.No. 38**

*Bul. Yer.:* Sd.TT.10 Sond.14/10; *Bul. Num.:* K 42/10/15; Çap: 9 cm; Y: 2,2 cm. Ağız ve gövdenin bir kısmı korunmuştur. Kırmızı Hamurlu (2.5 YR 5/8).

*Lit:* Hayes 1986, Form P11; Hayes 1967, 72 Form 10 (MÖ 1. yy'ın ikinci yarısı-MÖ 2. yy'ın ilk yarısı); Williams 1989, 5 No. 21 Lev. 2 (MÖ 1. yy'ın ikinci yarısı- MÖ 2. yy'ın ilk yarısı)

**Kt.No. 39**

*Bul. Yer.:* Sd.TT.10 Sond.14/10; *Bul. Num.:* K 75/10/03; Çapı Alınamadı, Ağız ve gövdenin bir kısmı korunmuştur. Açık Kırmızı Hamurlu (2.5 YR 6/6), Kırmızı Astarlı (2.5 YR5/6).

*Lit:* Hayes 1986, Form P11; Hayes 1967, 72 Form 10 (MÖ 1. yy'ın ikinci yarısı-MÖ 2. yy'ın ilk yarısı); Williams 1989, 5 No. 21 Lev. 2 (MÖ 1. yy'ın ikinci yarısı- MÖ 2. yy'ın ilk yarısı).

**Kt.No. 40**

*Bul. Yer.:* SD.TH.10 Sond.1/10; *Bul. Num.:* K 9/10/05; Çapı Alınamadı. Ağız ve gövdenin bir kısmı korunmuştur. Koyu Gri Hamurlu (7.5 YR 4/1).

*Lit:* Hayes 1986, Form P11; Hayes 1967, 72 Form 10 (MÖ 1. yy'ın ikinci yarısı-MÖ 2. yy'ın ilk yarısı); Williams 1989, 5 No. 21 Lev. 2 (MÖ 1. yy'ın ikinci yarısı- MÖ 2. yy'ın ilk yarısı).

**Hayes Form P 12:****Kt.No. 41 (Çizim 3)**

*Bul. Yer.:* Sd.TT.10 Sond.14/10; *Bul. Num.:* K 42/10/01; Dip Çap:11 cm; Y: 3,1 cm. Ağız, gövde ve dibin bir kısmı korunmuştur. Açık Kırmızı Hamurlu (2.5 YR 6/6), Kırmızı Astarlı (10 R 4/6).

*Lit:* Hayes 1986, Form P12; Hayes 1967, 72 Form 11 (MÖ 1. yy 2. yarısı-MÖ 2. yy); Williams 1989, 5, No. 21, Lev. 2, (MÖ 1. yy'ın ikinci yarısı- MÖ 2. yy'ın ilk yarısı).

**Kt.No. 42 (Çizim 3)**

*Bul. Yer.:* Sd.TT.10 Sond.14/10; *Bul. Num.:* K 42/10/22; Çap: 18 cm; Y: 2,7 cm. Ağız ve gövdenin bir kısmı korunmuştur. Açık Kırmızı Hamurlu (2.5 YR 6/8), Kırmızı Astarlı (2.5 YR5/6).

*Lit:* Hayes 1986, Form P12; Hayes 1967, 72 Form 11 (MÖ 1. yy'ın ikinci yarısı-MÖ 2. yy); Williams 1989, 5, No. 21, Lev. 2, (MÖ 1. yy'ın ikinci yarısı- MÖ 2. yy'ın ilk yarısı).

**Kt.No. 43**

*Bul. Yer.:* SD.TH.10 Sond.1/10; *Bul. Num.:* K 6/10/46; Çap: 9 cm; Y: 2,2 cm. Ağız ve gövdenin bir kısmı korunmuştur. Koyu Gri Hamurlu (Gley 1/4 N), Kırmızı Astarlı.

*Lit:* Hayes 1986, Form P12; Hayes 1967, 72 Form 11 (MÖ 1. yy'ın ikinci yarısı-MÖ 2. yy); Williams 1989, 5, No. 21, Lev. 2, (MÖ 1. yy'ın ikinci yarısı- MÖ 2. yy'ın ilk yarısı).

**Hayes Form P 22****Form 22A****Kt.No. 44**

*Bul. Yer.:* OP.KD. 11 Sond.7A; *Bul. Num.:* K 80/11/05; Çap: 11 cm; Y: 1,7 cm. Ağız ve gövdenin bir kısmı korunmuştur. Açık Kırmızı Hamurlu (2.5 YR 6/8), Kırmızı Astarlı (2.5 YR5/8).

*Lit:* Hayes 1986, Form P22A; Hayes 1967, 70 Form 7 (MÖ 1. yy ortası- MÖ 2. yy ortası).

**Kt.No. 45**

*Bul. Yer.:* Sd.TT.10 Sond.14/10; *Bul. Num.:* K 42/10/02; Çap: 26 cm; Y: 4,3 cm. Dibin bir kısmı korunmuştur. Açık Kırmızı Hamurlu (2.5 YR 6/8), Kırmızı Astarlı (10 R 5/6).

*Lit:* Hayes 1986, Form P22A; Hayes 1967, 70 Form 7 (MÖ 1. yy ortası- MÖ 2. yy ortası).

**Kt.No. 46 (Çizim 3)**

*Bul. Yer.:* Sd.TT.10 Sond.14/10; *Bul. Num.:* K48/10/25; Çap: 7 cm; Y: 2,5 cm. Dibin bir kısmı korunmuştur. Açık Kırmızı Hamurlu (2.5 YR 7/8), Kırmızı Astarlı (10 R 5/6).

*Lit:* Hayes 1986, Form P22A; Hayes 1967, 70 Form 7 (MÖ 1. yy ortası- MÖ 2. yy ortası).

**Kt.No. 47 (Çizim 3)**

*Bul. Yer.:* Sd.TT.10 Sond.14/10, *Bul. Num.:* K 48/10/19, Çap: 9 cm; Y: 3 cm. Dibin bir kısmı korunmuştur. Açık Kırmızı Hamurlu (2.5 YR 6/6)

*Lit:* Hayes 1986, Form P22A; Hayes 1967, 70 Form 7 (MÖ 1. yy ortası- MÖ 2. yy ortası).

**Kt.No. 48 (Çizim 3)**

*Bul. Yer.:* Sd.TT.10 Sond.14/10; *Bul. Num.:* K48/10/04; Çap: 6 cm; Y: 1,1 cm. Dibin bir kısmı korunmuştur. Açık Kırmızı Hamurlu (2.5 YR 6/8).

*Lit:* Hayes 1986, Form P22A; Hayes 1967, 70 Form 7 (MÖ 1. yy ortası- MÖ 2. yy ortası).

**Kt.No. 49 (Çizim 3)**

*Bul. Yer.:* Sd.TT.10 Sond.14/10; *Bul. Num.:* K 51/10/09; Çap: 16 cm; Y: 1,5 cm. Dibin bir kısmı korunmuştur. Açık Kırmızı Hamurlu (2.5 YR 6/8), Kırmızı Astarlı (2.5 YR5/8).

*Lit:* Hayes 1986, Form P22A; Hayes 1967, 70 Form 7 (MÖ 1. yy ortası- MÖ 2. yy ortası).

**Kt.No. 50**

*Bul. Yer.:* Sd.TT.10 Sond.14/10; *Bul. Num.:* K 48/10/21; Çap: 16 cm; Y: 2 cm. Dibin bir kısmı korunmuştur. Kırmızımsı Sarı Hamurlu (5 YR 6/8), Kırmızı Astarlı (2.5 YR5/8).

*Lit:* Hayes 1986, Form P22A; Hayes 1967, 70 Form 7 (MÖ 1. yy ortası- MÖ 2. yy ortası).

**Kt.No. 51**

*Bul. Yer.:* Sd.TT.10 Sond.14/10; *Bul. Num.:* K 42/10/11; Çap: 6 cm; Y: 1 cm. Dibin bir kısmı ko-

runmuştur. Kırmızımsı Sarı Hamurlu (5 YR 7/8), Kırmızı Astarlı (2.5 YR5/8).

*Lit:* Hayes 1986, Form P22A; Hayes 1967, 70 Form 7 (MÖ 1. yy ortası- MÖ 2. yy ortası).

**Form 22B**

**Kt.No. 52**

*Bul. Yer.:* OP.KD. 11 Sond.7A; *Bul. Num.:* K 86/11/12; Çap: 8 cm; Kl: 0,5 cm; Y: 1,5 cm. Dibin bir kısmı korunmuştur. Açık Kırmızı Astarlı (10 R 6/6).

*Lit:* Hayes 1986, Form P22B; Hayes 1967, 68 Form 7b (MÖ 1. yy'in ikinci yarısı-MÖ 2. yy'in ilk yarısı).

**Kt.No. 53**

*Bul. Yer.:* SD.TH.10 Sond.1/10; *Bul. Num.:* K 3/10/08; Çap: 5,2 cm; Y: 1,5 cm. Dibin bir kısmı korunmuştur. Açık Kırmızı Hamurlu (2.5 YR 7/8), Kırmızı Astarlı (10 R 5/8)

*Lit:* Hayes 1986, Form P22B; Hayes 1967, 68 Form 7b (MÖ 1. yy'in ikinci yarısı- MÖ 2. yy'in ilk yarısı).

**Kt.No. 54 (Çizim 3)**

*Bul. Yer.:* SD.TH.10 Sond.1/10; *Bul. Num.:* K 5/10/03; Çap: 9 cm; Y: 3 cm. Dibin bir kısmı korunmuştur. Kırmızımsı Kahverengi Hamurlu (2.5 YR 5/4), Kırmızımsı Kahverengi Astarlı (2.5 YR5/3).

*Lit:* Hayes 1986, Form P22B; Hayes 1967, 68 Form 7b (MÖ 1. yy'in ikinci yarısı- MÖ 2. yy'in ilk yarısı).

**Kt.No. 55**

*Bul. Yer.:* SD.TH.10 Sond.1/10; *Bul. Num.:* K 10/10/19; Çap: 5 cm; Y: 1,8 cm. Dibin bir kısmı korunmuştur. Açık Kırmızı Hamurlu (2.5 YR 6/8), Kırmızı Astarlı (2.5 YR5/6).

*Lit:* Hayes 1986, Form P22B; Hayes 1967, 68 Form 7b (MÖ 1. yy'in ikinci yarısı- MÖ 2. yy'in ilk yarısı).

**Kt.No. 56 (Çizim 3)**

*Bul. Yer.:* SD.TH.10 Sond.1/10; *Bul. Num.:* K 6/10/15; Çap: 5 cm; Y: 2,8 cm. Dibin bir kısmı korunmuştur. Pembe Hamurlu (7.5 YR 8/4), Koyu Gri Astarlı (7.5 YR 3/1)

*Lit:* Hayes 1986, Form P22B; Hayes 1967, 68 Form 7b (MÖ 1. yy'ın ikinci yarısı-MÖ 2. yy'ın ilk yarısı).

**Kt.No. 57 (Çizim 3)**

*Bul. Yer.:* Sd.TT.10 Sond.14/10; *Bul. Num.:* K 42/10/10; Çap: 4,6 cm; Y: 1,6 cm. Dibin bir kısmı korunmuştur. Kırmızımsı Sarı Hamurlu (5 YR 6/8), Kırmızı Astarlı (10 R 4/8).

*Lit:* Hayes 1986, Form P22B; Hayes 1967, 68 Form 7b (MÖ 1. yy'ın ikinci yarısı- MÖ 2. yy'ın ilk yarısı).

**2. KASELER:**

**Hayes Form P 27**

**Kt.No. 58**

*Bul. Yer.:* Sd .Th.Tk.09 Sond. 2c; *Bul. Num.:* K 60/10/01; Çap: 5 cm; Y: 2,8 cm. Dibin bir kısmı korunmuştur. Kırmızı Hamurlu (10 R 5/6), Soluk Kırmızı Astarlı,(10 R 5/4).

*Lit:* Hayes 1986, Form P27; Hayes 1967, 68 Form 6 (MÖ 1. yy ortası).

**Kt.No. 59**

*Bul. Yer.:* SD.TH.10 Sond.1/10; *Bul. Num.:* K 2/10/06; Çap: 22 cm; Y: 3,4 cm. Ağz ve gövdenin bir kısmı korunmuştur. Kırmızı Hamurlu (2.5 YR 5/6).

*Lit:* Hayes 1986, Form P27; Hayes 1967, 68 Form 6 (MÖ 1. yy ortası).

**Kt.No. 60 (Çizim 3)**

*Bul. Yer.:* SD.TH.10 Sond.1/10; *Bul. Num.:* K 7/10/02; Çap: 5 cm. Ağz ve gövdenin bir kısmı korunmuştur. Kırmızımsı Sarı Hamurlu (7.5 YR 8/6), Kırmızı Astarlı

*Lit:* Hayes 1986, Form P27; Hayes 1967, 68 Form 6 (MÖ 1. yy ortası).

**Kt.No. 61**

*Bul. Yer.:* Sd.TT.10 Sond.14/10; *Bul. Num.:* K 52/10/02; Çap: 20 cm; Y: 2 cm. Ağz ve gövdenin bir kısmı korunmuştur., Açık Kırmızı Hamurlu (2.5 YR 6/8). Kırmızı Astarlı (2.5 YR5/8).

*Lit:* Hayes 1986, Form P27; Hayes 1967, 68 Form 6 (MÖ 1. yy ortası)

**Kt.No. 62**

*Bul. Yer.:* Sd.TT.10 Sond.14/10; *Bul. Num.:* K 65/10/01; Çap: 3,8 cm; Y: 1,9 cm. Ağz, gövde ve

dibin bir kısmı korunmuştur. Açık Kırmızı Hamurlu (2.5 YR 6/8). Kırmızımsı Gri Astarlı (2.5 YR5/1)

*Lit:* Hayes 1986, Form P27; Hayes 1967, 68 Form 6 (MÖ 1. yy ortası).

**Hayes Form P 28**

**Kt.No. 63**

*Bul. Yer.:* SD.Dion Tap.10 Sond.1/10; *Bul. Num.:* K3-4-5-/10/06; Çap: 4,5 cm. Dibin bir kısmı korunmuştur. Açık Kahverengi Hamurlu (10 YR 8/4), Açık Sarımsı Kahverengi Astarlı (10 YR 6/4).

*Lit:* Hayes 1986, Form P28; Hayes 1967, 70 Form 8 (MÖ 1. yy'ın ikinci yarısı-MÖ 2. yy'ın ilk yarısı); Williams 1989, 3, No. 5, Lev. 1 (MÖ 1. yy - MÖ 1. yy).

**Kt.No. 64**

*Bul. Yer.:* SD.Dion Tap.10 Sond.1/10; *Bul. Num.:* K 2/10/09; Çap: 10 cm. Ağz ve gövdenin bir kısmı korunmuştur. Açık Kırmızı Hamurlu (2.5 YR 6/8), Kırmızı Astarlı (2.5 YR5/8).

*Lit:* Hayes 1986, Form P28; Hayes 1967, 70 Form 8 (MÖ 1. yy'ın ikinci yarısı-MÖ 2. yy'ın ilk yarısı); Williams 1989, 3, No. 5, Lev. 1 (MÖ 1. yy - MÖ 1. yy).

**Kt.No. 65 (Çizim 3)**

*Bul. Yer.:* SD.TH.10 Sond.1/10; *Bul. Num.:* K 1/10/12; Çap: 11 cm; Y: 2,2 cm. Dibin bir kısmı korunmuştur. Kırmızımsı Sarı Hamurlu (5 YR 6/8).

*Lit:* Hayes 1986, Form P28; Hayes 1967, 70 Form 8 (MÖ 1. yy'ın ikinci yarısı-MÖ 2. yy'ın ilk yarısı); Williams 1989, 3, No. 5, Lev. 1 (MÖ 1. yy - MÖ 1. yy).

**Kt.No. 66**

*Bul. Yer.:* SD.TH.10 Sond.1/10; *Bul. Num.:* K 10/10/06; Çap: 7 cm; Y: 3 cm. Dibin bir kısmı korunmuştur. Açık Kahverengi Hamurlu (10 YR 8/4), Kırmızı Astarlı.

*Lit:* Hayes 1986, Form P28; Hayes 1967, 70 Form 8 (MÖ 1. yy'ın ikinci yarısı-MÖ 2. yy'ın ilk yarısı); Williams 1989, 3, No. 5, Lev. 1 (MÖ 1. yy - MÖ 1. yy).

**Kt.No. 67**

*Bul. Yer.:* SD.TH.10 Sond.1/10; *Bul. Num.:* K 11/10/10; Çap: 8 cm; Y: 1,9 cm. Dibin bir

kısmı korunmuştur. Koyu Kırmızı Hamurlu (10 R 4/1), Kırmızı Astarlı (2.5 YR4/8).

*Lit:* Hayes 1986, Form P28; Hayes 1967, 70 Form 8 (MÖ 1. yy'ın ikinci yarısı-MÖ 2. yy'ın ilk yarısı); Williams 1989, 3, No. 5, Lev. 1 (MÖ 1. yy - MÖ 1. yy).

**Kt.No. 68**

*Bul. Yer.:* SD.TH.10 Sond.1/10; *Bul. Num.:* K 16/10/10; Çap: 7 cm; Y: 2 cm. Dibin bir kısmı korunmuştur. Açık Kırmızı Hamurlu (2.5 YR 6/6).

*Lit:* Hayes 1986, Form P28; Hayes 1967, 70 Form 8 (MÖ 1. yy'ın ikinci yarısı- MÖ 2. yy'ın ilk yarısı); Williams 1989, 3, No. 5, Lev. 1 (MÖ 1. yy - MÖ 1. yy).

**Kt.No. 69**

*Bul. Yer.:* SD.TH.10 Sond.1/10; *Bul. Num.:* K 7/10/21; Çap: 10 cm; Y: 2 cm. Dibin bir kısmı korunmuştur. Koyu Sarımsı Kahverengi Hamurlu (10 YR 4/6), Kırmızımsı Gri Astarlı.

*Lit:* Hayes 1986, Form P28; Hayes 1967, 70 Form 8 (MÖ 1. yy'ın ikinci yarısı- MÖ 2. yy'ın ilk yarısı); Williams 1989, 3, No. 5, Lev. 1 (MÖ 1. yy - MÖ 1. yy).

**Kt.No. 70 (Çizim 3)**

*Bul. Yer.:* Sd.TT.10 Sond.14/10; *Bul. Num.:* K 69/10/10; Çap: 7 cm; Y: 2 cm. Dibin bir kısmı korunmuştur. Açık Kırmızı Hamurlu (2.5 YR 6/6), Açık Kırmızı Astarlı (10 R 7/6).

*Lit:* Hayes 1986, Form P28; Hayes 1967, 70 Form 8 (MÖ 1. yy'ın ikinci yarısı- MÖ 2. yy'ın ilk yarısı); Williams 1989, 3, No. 5, Lev. 1 (MÖ 1. yy - MÖ 1. yy).

**Hayes Form P 29**

**Kt.No. 71 (Çizim 3)**

*Bul. Yer.:* Sd.Th.Tk.10 Sond. 2c; *Bul. Num.:* K 59/10/02; Çap: 14 cm; Y: 3,5 cm. Ağız ve gövdenin bir kısmı korunmuştur., Kırmızı Hamurlu (2.5 YR 5/6), Kırmızımsı Kahverengi Astarlı (2.5 YR5/4).

*Lit:* Hayes 1986, Form P 29

**Kt.No. 72 (Çizim 3)**

*Bul. Yer.:* SD.TH.09 Sond.2b/09; *Bul. Num.:* K 5/09/02; Çap: 7 cm; Y: 1,9 cm. Dibin bir kısmı korunmuştur. Açık Kırmızı Hamurlu (2.5 YR 6/8), Soluk Kırmızı Astarlı (10 R 5/4).

*Lit:* Hayes 1986, Form P 29.

**Hayes Form P 30**

**Kt.No. 73 (Çizim 3)**

*Bul. Yer.:* OP.KD.11 Sond.7A; *Bul. Num.:* K 80/11/08; Çap: 6 cm; Kl: 1,2 cm Y: 1,5 cm. Dibin bir kısmı korunmuştur. Açık Kırmızı Hamurlu (2.5 YR 6/8).

*Lit:* Hayes 1986, Form P 30, Form P30.

**Hayes Form P 31A**

**Kt.No. 74 (Çizim 3)**

*Bul. Yer.:* SD.Dion Tap.10 Sond.1/10; *Bul. Num.:* K 2/10/02; Çap: 21 cm. Ağız ve gövdenin bir kısmı korunmuştur. Açık Kırmızı Hamurlu (2.5 YR 6/8), Kırmızı Astarlı (2.5 YR4/8).

*Lit:* Hayes 1986, Form P 31A.

**Kt.No. 75 (Çizim 4)**

*Bul. Yer.:* SD.Dion Tap.10 Sond.4/10; *Bul. Num.:* K 30/10/03; Çap: 23 cm; Y: 3,3 cm. Ağız ve gövdenin bir kısmı korunmuştur. Kırmızı Hamurlu (2.5 YR 5/8), Açık Kırmızı Astarlı (2.5 YR6/8).

*Lit:* Hayes 1986, Form P 31A.

**Kt.No. 76 (Çizim 4)**

*Bul. Yer.:* SD.TH.09 Sond.2b/09; *Bul. Num.:* K 4/09/14; Çap: 19 cm; m: 1,4 cm; Y: 1,8 cm, Ağız ve gövdenin bir kısmı korunmuştur. Açık Kırmızı Hamurlu (2.5 YR 6/8).

*Lit:* Hayes 1986, Form P 31A.

**Kt.No. 77 (Çizim 4)**

*Bul. Yer.:* SD.TH.09 Sond.3b/09; *Bul. Num.:* K 118/09/02; Çap: 37 cm. Ağız ve gövdenin bir kısmı korunmuştur. Açık Kırmızı Hamurlu (2.5 YR 6/8), Kırmızı Astarlı (2.5 YR5/8).

*Lit:* Hayes 1986, Form P 31A.

**3. KRATER FORMLU KÂSELER:**

**Hayes Form P 37**

**Kt.No. 78 (Çizim 4)**

*Bul. Yer.:* SD.TH.09 Sond.2a/09; *Bul. Num.:* K 61/09/02; Çap: 28 cm; Y: 2,7 cm. Ağız, gövde ve dibin bir kısmı korunmuştur. Sarımsı Kırmızı Hamurlu (5 YR 5/6), Koyu Kırmızı Astarlı (2.5 YR3/6).

*Lit:* Hayes 1986, Form P 37.



**Hayes Form P 40****Kt.No. 79 (Çizim 4)**

*Bul. Yer.:* OP.KD.11 Sond.7A; *Bul. Num.:* K 86/11/02; Çap: 18 cm; Y: 3,8 cm. Ağız ve gövdenin bir kısmı korunmuştur. Açık Kırmızı Hamurlu (2.5 YR 6/8).

*Lit:* Hayes 1986, Form P40; Hayes 1967, 70 Form 7 (MÖ 1. yy ortası- MÖ 2. yy ortası); Hayes 1991, Lev.20.12; Williams 1989, 6 No: 31 Lev: 3 (MÖ 2. yy'ın ilk yarısı).

**Kt.No. 80 (Çizim 4)**

*Bul. Yer.:* SD.TH.10 Sond.1/10; *Bul. Num.:* K 1/10/13; Çap: 28 cm; Y: 4,5 cm. Ağız ve gövdenin bir kısmı korunmuştur. Açık Kırmızı Hamurlu (2.5 YR 6/8); Sarımsı Kahverengi Astarlı (10 YR 5/8).

*Lit:* Hayes 1986, Form P40; Hayes 1967, 70 Form 7 (MÖ 1. yy ortası-MÖ 2. yy ortası); Hayes 1991, Lev. 20.12; Williams 1989, 7 No.34 Lev. 3 (MÖ 1. yy'ın ikinci yarısı- MÖ 2. yy'ın ilk yarısı).

**Kt.No. 81 (Çizim 4)**

*Bul. Yer.:* SD.TH.10 Sond.1/10; *Bul. Num.:* K 7/10/01. Çapı Alınmadı. Ağız ve gövdenin bir kısmı korunmuştur. Açık Kırmızımsı Kahverengi Hamurlu (5 YR 6/4), Açık Kahverengi Astarlı (7.5 YR 6/3).

*Lit:* Hayes 1986, Form P40; Hayes 1967, 70 Form 7 (MÖ 1. yy ortası-MÖ 2. yy ortası); Hayes 1991, Lev. 20.12; Williams 1989, 6, No: 29, Lev. 2 (MÖ 1. yy'ın ikinci yarısı).

**Kt.No. 82 (Çizim 4)**

*Bul. Yer.:* OP.KD.11 Sond.7A; *Bul. Num.:* K 86/11/11; Çap: 12 cm; Y: 3 cm. Ağız ve gövdenin bir kısmı korunmuştur. Açık Kırmızı Hamurlu (2.5 YR 6/8)

*Lit:* Hayes 1986, Form P40; Hayes 1967, 70 Form 7 (MÖ 1. yy ortası-MÖ 2. yy ortası); Hayes 1991, Lev. 20.12; Williams 1989, 6 No: 31 Lev: 3 (MÖ 2. yy'ın ilk yarısı)

**Kt.No. 83 (Çizim 5)**

*Bul. Yer.:* SD.TH.10 Sond.1/10; *Bul. Num.:* K 6/10/13; Çap: 18 cm; Y: 2,3 cm. Ağız ve gövdenin bir kısmı korunmuştur. Kırmızımsı Sarı Hamurlu (5 YR 6/8).

*Lit:* Hayes 1986, Form P40; Hayes 1967, 70 Form 7 (MÖ 1. yy ortası-MÖ 2. yy ortası); Hayes

1991, Lev. 20.12; Williams 1989, 6, No:29, Lev. 2 (MÖ 1. yy'ın ikinci yarısı).

**Kt.No. 84 (Çizim 5)**

*Bul. Yer.:* SD.TH.10 Sond.1/10; *Bul. Num.:* K 7/10/08; Çap: 17 cm; Y: 2,4 cm. Ağız ve gövdenin bir kısmı korunmuştur. Açık Kırmızı Hamurlu (2.5 YR 6/8), Kırmızı Astarlı.

*Lit:* Hayes 1986, Form P40; Hayes 1967, 70 Form 7 (MÖ 1. yy ortası-MÖ 2. yy ortası); Hayes 1991, Lev. 20.12; Williams 1989, 6, No: 29, Lev. 2 (MÖ 1. yy'ın ikinci yarısı).

**Kt.No. 85 (Çizim 5)**

*Bul. Yer.:* SD.Dion Tap.10 Sond.1/10; *Bul. Num.:* K 2/10/03; Çap: 17 cm. Dibin bir kısmı korunmuştur. Açık Kırmızı Hamurlu (2.5 YR 6/8), Kırmızı Astarlı (2.5 YR4/6).

*Lit:* Hayes 1986, Form P40; Hayes 1967, 70 Form 7 (MÖ 1. yy ortası- MÖ 2. yy ortası); Hayes 1991, Lev. 20.12; Williams 1989, 6, No:29, Lev. 2 (MÖ 1. yy'ın ikinci yarısı).

**Kt.No. 86 (Çizim 5)**

*Bul. Yer.:* SD.TH.10 Sond.1/10; *Bul. Num.:* K 5/10/02; Çap: 12 cm; Y: 3 cm. Dibin bir kısmı korunmuştur. Açık Kırmızı Hamurlu (2.5 YR 6/8), Kırmızı Astarlı (10 R 5/6)

*Lit:* Hayes 1986, Form P40; Hayes 1967, 70 Form 7 (MÖ 1. yy ortası-MÖ 2. yy ortası); Hayes 1991, Lev. 20.12; Williams 1989, 6, No:29, Lev. 2 (MÖ 1. yy'ın ikinci yarısı)

**Kt.No. 87 (Çizim 5)**

*Bul. Yer.:* Sd.TT.10 Sond.14/10; *Bul. Num.:* K 51/10/03; Çap: 40 cm; Y: 3,1 cm. Ağız ve gövdenin bir kısmı korunmuştur., Açık Kırmızı Hamurlu (2.5 YR 6/8) , Kırmızı Astarlı (10 R 5/8)

*Lit:* Hayes 1986, Form P40; Hayes 1967, 70 Form 7 (MÖ 1. yy ortası- MÖ 2. yy ortası); Hayes 1991, Lev. 20.12; Williams 1989, 6, No: 29, Lev. 2 (MÖ 1. yy'ın ikinci yarısı).

**Kt.No. 88 (Çizim 5)**

*Bul. Yer.:* Sd.TT.10 Sond.14/10; *Bul. Num.:* K 48/10/32; Çap: 31 cm; Y: 4,1 cm. Ağız ve gövdenin bir kısmı korunmuştur. Açık Kırmızı Hamurlu (2.5 YR 6/8), Kırmızı Astarlı (10 R 4/8).

*Lit:* Hayes 1986, Form P40; Hayes 1967, 70 Form 7 (MÖ 1. yy ortası- MÖ 2. yy ortası); Hayes

1991, Lev. 20.12; Williams 1989, 6 No: 31 Lev: 3 (MÖ 2. yy'ın ilk yarısı).

**Kt.No. 89**

*Bul. Yer.:* Sd.TT.10 Sond.14/10; *Bul. Num.:* K 42/10/25; Çap: 29 cm. Ağız ve gövdenin bir kısmı korunmuştur. Açık Kırmızı Hamurlu (2.5 YR 6/8).

*Lit:* Hayes 1986, Form P40; Hayes 1967, 70 Form 7 (MÖ 1. yy ortası-MÖ 2. yy ortası); Hayes 1991, Lev. 20.12; Williams 1989, 6 No: 31 Lev: 3 (MÖ 2. yy'ın ilk yarısı).

**Kt.No. 90**

*Bul. Yer.:* Sd.TT.10 Sond.14/10; *Bul. Num.:* K 48/10/24; Çap: 28 cm; Y: 3,5 cm. Ağız ve gövdenin bir kısmı korunmuştur. Açık Kırmızı Hamurlu (2.5 YR 6/8), Kırmızı Astarlı (2.5 YR5/6).

*Lit:* Hayes 1986, Form P40; Hayes 1967, 70 Form 7 (MÖ 1. yy ortası- MÖ 2. yy ortası); Hayes 1991, Lev. 20.12; Williams 1989, 6, No: 29, Lev. 2 (MÖ 1. yy'ın ikinci yarısı).

**Kt.No. 91 (Çizim 5)**

*Bul. Yer.:* SD.Dion Tap.10 Sond.7B1/10; *Bul. Num.:* K 89/10/04; Çap: 28 cm; Y: 2,5 cm. Ağız ve gövdenin bir kısmı korunmuştur. Açık Kırmızı Hamurlu (2.5 YR 6/8), Kırmızı Astarlı (10 R 5/8)

*Lit:* Hayes 1986, Form P40; Hayes 1967, 70 Form 7 (MÖ 1. yy ortası-MÖ 2. yy ortası); Hayes 1991, Lev. 20.12; Williams 1989, 6 No: 31 Lev: 3 (MÖ 2. yy'ın ilk yarısı).

**Kt.No. 92**

*Bul. Yer.:* Sd.TT.10 Sond.14/10; *Bul. Num.:* K 52/10/03; Çap: 24 cm; Y: 3,6 cm. Ağız ve gövdenin bir kısmı korunmuştur. Açık Kırmızı Hamurlu (2.5 YR 6/6).

*Lit:* Hayes 1986, Form P40; Hayes 1967, 70 Form 7 (MÖ 1. yy ortası- MÖ 2. yy ortası); Hayes 1991, Lev. 20.12; Williams 1989, 6, No: 29, Lev. 2 (MÖ 1. yy'ın ikinci yarısı).

**Kt.No. 93**

*Bul. Yer.:* SD.TH.10 Sond.1/10; *Bul. Num.:* K 8/10/35; Çap: 22 cm; Y: 4 cm. Ağız ve gövdenin bir kısmı korunmuştur. Kırmızımsı Sarı Hamurlu (5 YR 7/6), Açık Kahverengi Astarlı (10 YR 8/4).

*Lit:* Hayes 1986, Form P40; Hayes 1967, 70 Form 7 (MÖ 1. yy ortası-MÖ 2. yy ortası); Hayes 1991, Lev. 20.12; Williams 1989, 6, No: 29, Lev. 2 (MÖ 1. yy'ın ikinci yarısı).

**Kt.No. 94**

*Bul. Yer.:* SD.Dion Tap.10 Sond.7F/10; *Bul. Num.:* K 97/10/01; Çap: 18 cm; Y: 3,8 cm. Ağız ve gövdenin bir kısmı korunmuştur. Kırmızımsı Kahverengi Hamurlu (5 YR 5/4), Koyu Gri Astarlı (5 YR 3/1).

*Lit:* Hayes 1986, Form P40; Hayes 1967, 70 Form 7 (MÖ 1. yy ortası- MÖ 2. yy ortası); Hayes 1991, Lev. 20.12; Williams 1989, 6 No: 31 Lev: 3 (MÖ 2. yy'ın ilk yarısı).

**Kt.No. 95 (Çizim 5)**

*Bul. Yer.:* Sd.TT.10 Sond.14/10; *Bul. Num.:* K 42/10/29; Çap: 18 cm; Y: 3,1 cm. Ağız ve gövdenin bir kısmı korunmuştur. Kırmızı Hamurlu (2.5 YR 5/6), Koyu Kırmızı Astarlı (2.5 YR3/2).

*Lit:* Hayes 1986, Form P40; Hayes 1967, 70 Form 7 (MÖ 1. yy ortası- MÖ 2. yy ortası); Hayes 1991, Lev. 20.12; Williams 1989, 6 No: 31 Lev: 3 (MÖ 2. yy'ın ilk yarısı).

**Kt.No. 96 (Çizim 5)**

*Bul. Yer.:* Sd.TT.10 Sond.14/10; *Bul. Num.:* K 42/10/28; Çap: 18 cm; Y: 1,6 cm. Ağız ve gövdenin bir kısmı korunmuştur. Açık Kırmızı Hamurlu (2.5 YR 7/8), Açık Kırmızı Astarlı (2.5 YR6/8).

*Lit:* Hayes 1986, Form P40; Hayes 1967, 70 Form 7 (MÖ 1. yy ortası- MÖ 2. yy ortası); Hayes 1991, Lev. 20.12; Williams 1989, 6, No: 29, Lev. 2 (MÖ 1. yy'ın ikinci yarısı).

**Kt.No. 97**

*Bul. Yer.:* Sd.TT.10 Sond.14/10; *Bul. Num.:* K 48/10/33; Çap: 17 cm; Y: 2,8 cm. Ağız ve gövdenin bir kısmı korunmuştur. Açık Kırmızı Hamurlu (10 R 6/8), Kırmızı Astarlı (10 R 4/8).

*Lit:* Hayes 1986, Form P40; Hayes 1967, 70 Form 7 (MÖ 1. yy ortası- MÖ 2. yy ortası); Hayes 1991, Lev. 20.12; Williams 1989, 6 No: 31 Lev: 3 (MÖ 2. yy'ın ilk yarısı).

**Kt.No. 98**

*Bul. Yer.:* Sd.TT.10 Sond.14/10; *Bul. Num.:* K 69/10/01; Çap: 16 cm; Y: 4,7 cm. Ağız ve gövdenin bir kısmı korunmuştur. Açık Kırmızı Hamurlu (10 R 6/6), Mat Kırmızı Astarlı (10 R 6/3).

*Lit:* Hayes 1986, Form P40; Hayes 1967, 70 Form 7 (MÖ 1. yy ortası- MÖ 2. yy ortası); Hayes

1991, Lev. 20.12; Williams 1989, 6, No: 29, Lev. 2 (MÖ 1. yy'ın ikinci yarısı).

**Kt.No. 99**

*Bul. Yer.:* SD.TH.10 Sond.1/10; *Bul. Num.:* K 3/10/10; Çap: 14 cm; Y: 3,2 cm. Ağız ve gövdenin bir kısmı korunmuştur. Açık Kırmızı Hamurlu (2.5 YR 6/8).

*Lit:* Hayes 1986, Form P40; Hayes 1967, 70 Form 7 (MÖ 1. yy ortası- MÖ 2. yy ortası); Hayes 1991, Lev. 20.12; Williams 1989, 6 No: 31 Lev: 3 (MÖ 2. yy'ın ilk yarısı); Hayes 1986 Form P40.

**Kt.No. 100**

*Bul. Yer.:* Sd.TT.10 Sond.14/10; *Bul. Num.:* K 51/10/05; Çap: 14 cm; Y: 2,8 cm. Ağız ve gövdenin bir kısmı korunmuştur. Kırmızımsı Kahverengi Hamurlu (5 YR 5/3), Soluk Kahverengi Astarlı (10 YR 6/3).

*Lit:* Hayes 1986, Form P40; Hayes 1967, 70 Form 7 (MÖ 1. yy ortası- MÖ 2. yy ortası); Hayes 1991, Lev. 20.12; Williams 1989, 6, No: 29, Lev. 2 (MÖ 1. yy'ın ikinci yarısı).

**Kt.No. 101**

*Bul. Yer.:* Sd.TT.10 Sond.14/10; *Bul. Num.:* K 42/10/06; Çap: 12 cm; Y: 3,5 cm. Dibin bir kısmı korunmuştur. Kırmızı Hamurlu (10 R 5/6), Açık Kırmızı Astarlı (2.5 YR6/8).

*Lit:* Hayes 1986, Form P40; Hayes 1967, 70 Form 7 (MÖ 1. yy ortası- MÖ 2. yy ortası); Hayes 1991, Lev. 20.12; Williams 1989, 6, No: 29, Lev. 2 (MÖ 1. yy'ın ikinci yarısı).

**Kt.No. 102**

*Bul. Yer.:* SD.TH.10 Sond.1/10; *Bul. Num.:* K 1/10/09; Çap: 12 cm; Y: ?. Ağız ve gövdenin bir kısmı korunmuştur. Açık Kırmızı Hamurlu (2.5 YR 6/8).

*Lit:* Hayes 1986, Form P40; Hayes 1967, 70 Form 7 (MÖ 1. yy ortası- MÖ 2. yy ortası); Hayes 1991, Lev. 20.12; Williams 1989, 7 No. 34 Lev. 3 (MÖ 1. yy'ın ikinci yarısı- MÖ 2. yy'ın ilk yarısı).

**Kt.No. 103**

*Bul. Yer.:* Sd.TT.10 Sond.14/10; *Bul. Num.:* K 48/10/36; Çap: 10 cm; Y: 3,5 cm. Dibin bir kısmı korunmuştur. Açık Kırmızı Hamurlu (2.5 YR 6/8).

*Lit:* Hayes 1986, Form P40; Hayes 1967, 70 Form 7 (MÖ 1. yy ortası- MÖ 2. yy ortası); Hayes

1991, Lev. 20.12; Williams 1989, 6, No: 29, Lev. 2 (MÖ 1. yy'ın ikinci yarısı).

**Kt.No. 104**

*Bul. Yer.:* SD.Dion Tap.10 Sond.4/10; *Bul. Num.:* K 33/10/04. Çapı alınamadı. Dibin bir kısmı korunmuştur. Açık Kırmızı Hamurlu (2.5 YR 6/6).

*Lit:* Hayes 1986, Form P40; Hayes 1967, 70 Form 7 (MÖ 1. yy ortası- MÖ 2. yy ortası); Hayes 1991, Lev. 20.12; Williams 1989, 6 No: 31 Lev: 3 (MÖ 2. yy'ın ilk yarısı).

**Kt.No. 105**

*Bul. Yer.:* Sd.TT.10 Sond.14/10, *Bul. Num.:* K 42/10/17. Çapı Alınamadı. Dibin bir kısmı korunmuştur. Açık Kırmızı Hamurlu (2.5 YR 6/6) , Kırmızı Astarlı (2.5 YR4/6).

*Lit:* Hayes 1986, Form P40; Hayes 1967, 70 Form 7 (MÖ 1. yy ortası- MÖ 2. yy ortası); Hayes 1991, Lev. 20.12; Williams 1989, 6, No: 29, Lev. 2 (MÖ 1. yy'ın ikinci yarısı).

**Hayes Form P 41**

**Kt.No. 106**

*Bul. Yer.:* OP.KD.11 Sond.2b2, *Bul. Num.:* K 108/11/11. Çapı Alınamadı. Dibin bir kısmı korunmuştur. Sarımsı Kırmızı Hamurlu (5 YR 5/8).

*Lit:* Hayes 1986, Form P41

**Kt.No. 107 (Çizim 5)**

*Bul. Yer.:* Sd.TT.10 Sond.14/10, *Bul. Num.:* K 48/10/20; Çap: 21 cm. Ağız ve gövdenin bir kısmı korunmuştur. Kırmızımsı Sarı Hamurlu (5 YR 7/6), Kırmızı Astarlı (2.5 YR5/8).

*Lit:* Hayes 1986, Form P40; Hayes 1967, 70 Form 7 (MÖ 1. yy ortası- MÖ 2. yy ortası); Hayes 1991, Lev. 20.12; Williams 1989, 6, No: 29, Lev. 2 (MÖ 1. yy'ın ikinci yarısı).

**Hayes Form P 42**

**Kt.No. 108 (Çizim 5)**

*Bul. Yer.:* SD.TH.10 Sond.1/10, *Bul. Num.:* K 8/10/22. Çapı alınamadı. Pembe Hamurlu (5 YR 8/4).

*Lit:* Hayes 1986, Form P42; Hayes 1991: No. 42 Fig. 19 (MÖ 2-3. yy) Williams 1989, 6 No: 29 Lev. 2 (MÖ 2. yy'ın ilk yarısı).

**Kt.No. 109 (Çizim 5)**

*Bul. Yer.:* SD.TH.10 Sond.1/10, *Bul. Num.:* K 6/10/4/8; Çap: 15 cm; Y: 4,1 cm. Ağız ve gövdenin bir kısmı korunmuştur. Açık Kırmızı Hamurlu (2.5 YR 6/8), Kırmızı Astarlı (10 R 4/8).

*Lit:* Hayes 1986, Form P42; Hayes 1991: No. 42 Fig. 19 (MÖ 2-3. yy) Williams 1989, 6 No: 29 Lev. 2 (MÖ 2. yy'nin ilk yarısı).

**Hayes Form X 38**

**Kt.No. 110 (Çizim 5)**

*Bul. Yer.:* SD.TH.10 Sond.1/10, *Bul. Num.:* K 18/10/01; Çapı Alınamadı. Ağız ve gövdenin bir kısmı korunmuştur. Açık Kırmızı Hamurlu (2.5 YR 6/8), Kırmızı Astarlı (10 R 5/6).

*Lit:* Hayes 1986, Form X38; Hayes 1967, 67 Form 1 (MÖ 1. yy'nin ikinci yarısı-MÖ 1. yy'nin ikinci yarısı); Williams 1989, 2 No.30 Lev. 3 (MÖ 2. yy 1.yarısı); Slane 1995, 378 FW 589 Lev. 36 (MÖ 1. yy ortası).

**Kt.No. 111**

*Bul. Yer.:* SD.TH.10 Sond.1/10, *Bul. Num.:* K 20/10/03; Çapı Alınamadı. Ağız ve gövdenin bir kısmı korunmuştur. Açık Kırmızı Hamurlu (10 R 6/6), Kırmızı Astarlı (10 R 5/8).

*Lit:* Hayes 1986, Form X38; Hayes 1967, 67 Form 1 (MÖ 1. yy'nin ikinci yarısı-MÖ 1. yy'nin ikinci yarısı); Williams 1989, 2 No.30 Lev. 3 (MÖ 2. yy 1.yarısı); Slane 1995, 378 FW 589 Lev. 36 (MÖ 1. yy ortası).

**Kt.No. 112**

*Bul. Yer.:* Sd.TT.10 Sond.14/10, *Bul. Num.:* K 42/10/07; Çap: 16 cm; Y: 2,2 cm. Dibin bir kısmı korunmuştur. Kırmızımsı Sarı Hamurlu (5 YR 6/6), Koyu Kırmızımsı Gri Astarlı (5 YR 4/2).

*Lit:* Hayes 1986, Form X38; Hayes 1967, 67 Form 1 (MÖ 1. yy'nin ikinci yarısı-MÖ 1. yy'nin ikinci yarısı); Williams 1989, 2 No. 30 Lev. 3 (MÖ 2. yy'nin ilk yarısı); Slane 1995, 378 FW 589 Lev. 36 (MÖ 1. yy ortası).

**Kt.No. 113**

*Bul. Yer.:* Sd.TT.10 Sond.14/10, *Bul. Num.:* K 42/10/08; Çap: 32 cm; Y: 2,5 cm. Ağız ve gövdenin bir kısmı korunmuştur. Açık Kırmızı Hamurlu (2.5 YR 6/8).

*Lit:* Hayes 1986, Form X38; Hayes 1967, 67 Form 1 (MÖ 1. yy'nin ikinci yarısı-MÖ 1. yy'nin ikinci

yarısı); Williams 1989, 2 No. 30 Lev. 3 (MÖ 2. yy'nin ilk yarısı); Slane 1995, 378 FW 589 Lev. 36 (MÖ 1. yy ortası).

**Hayes Form X 58**

**Kt.No. 114 (Çizim 5)**

*Bul. Yer.:* Sd.TT.10 Sond.14/10; *Bul. Num.:* K42/10/12; Çap: 6 cm; Y: 2 cm. Dibin bir kısmı korunmuştur. Açık Kırmızı Hamurlu (2.5 YR 6/8), Kırmızı Astarlı (2.5 YR4/8).

*Lit:* Hayes 1986, Form X58; Williams 1989, 7 No. 36 Lev. 3 (MÖ 2. yy ortaları).

**Tablo Listesi:**

- Tablo 1:** 2009 – 2011 Yılı Side Kazılarında Ele Geçen DSD Grubu Örneklerinin Buluntu Yerlerine Göre Dağılımı.
- Tablo 2:** Side Kazılarında Ele Geçen DSD Grubu Örneklerinin Hamur Renklerinin *Munsel* Renk Kataloğuna Göre Sayısal Dağılımı.
- Tablo 3:** Side Kazılarında Ele Geçen DSD Grubu Örneklerinin Astar Renklerinin *Munsel* Renk Kataloğuna Göre Sayısal Dağılımı.
- Tablo 4:** Side Kazılarında Ele Geçen DSD Grubu Örneklerinin Hayes Sınıflandırmasındaki Formlara Göre Sayısal Dağılımı.
- Tablo 5:** Side Tiyatro Dış Galerisi Sd.Th. Sond.1 DSA ve DSD Grubu Örneklerinin Yıllara Göre Sayısal Dağılımı.

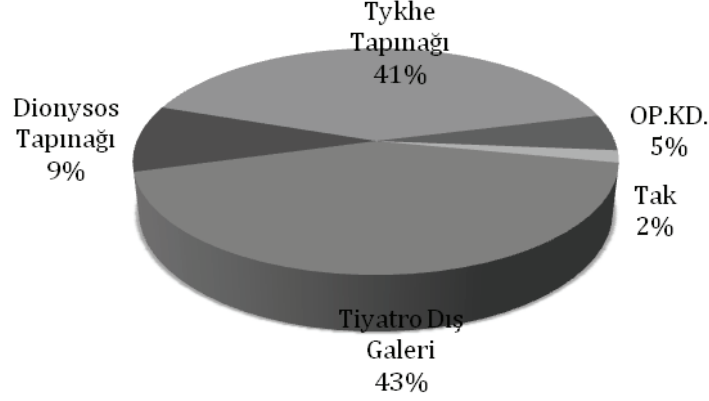
**Çizim Listesi:**

- Çizim 1.** Doğu Sigillatası D Form P4B, Form P 11.
- Çizim 2.** Doğu Sigillatası D Form P 11.
- Çizim 3.** Doğu Sigillatası D Form P 12, Form P 22, Form Form P 27, Form P 29, Form 31A.
- Çizim 4.** Doğu Sigillatası D Form P 31A, Form P 37, Form P 40.
- Çizim 5.** Doğu Sigillatası D Form P 40, Form P 41, Form P 42, Form X 38, Form X 58.

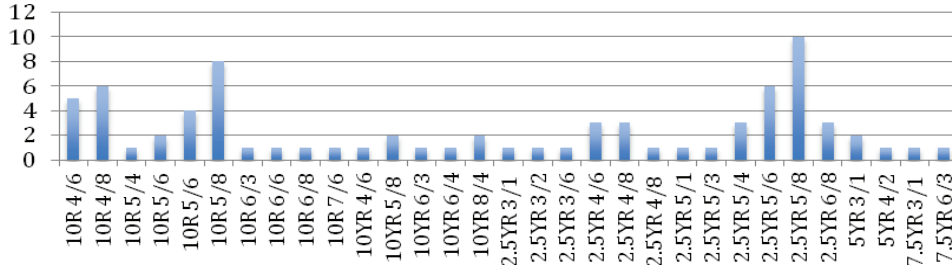
## KAYNAKÇA

- Alanyalı 2011 H. S. Alanyalı, “2009 Yılı Side Tiyatrosu ve Çevresi Çalışmaları”, *KST* 32,2, 2011, 436-452.
- Alanyalı 2012 H. S. Alanyalı, “2010 Yılı Side Tiyatrosu ve Çevresi Çalışmaları”, *KST* 33.2, 2012, 521-545.
- Atik 1998 N. Atik “Çanak Çömlek Buluntuları”, içinde: J. İnan, *Toroslar’da Bir Antik Kent Lyrbe? – Seleukia?* (1998) 92-103.
- Daszkiewicz 1995 M. Daszkiewicz, “Cypriot Sigillata and Cypriot Red Slip Wares. A Comparison of Technological and Chemical Analysis and of of Thin Section Studies”, içinde: *Fourth Euro Ceramics* (1995) 151-171.
- Drexhage 1991 H. J. Drexhage, Die Kontakte zwischen Side, Alexandria und Ägypten in der römischen Kaiserzeit (1.-3. Jh. n. Chr.), içinde: *Studien zum antiken Kleinasien* (1991) 75-90.
- Fırat 1999 N. Fırat, Perge Konut Alanı Keramiği (İstanbul Üniversitesi, Yayınlanmamış Doktora Tezi, 1999).
- Gunneweg ve diğ. 1983 J. Gunneweg, I. Perlman, J. Yellin, *The Provenience, Typology and Chronology of Eastern Terra Sigillata*, Qedem 17 (1983).
- Hayes 1967 J. W. Hayes, “Cypriot Sigillata”, *Report of the Department of Antiquities, Cyprus* (1967).
- Hayes 1972 J. W. Hayes, *Late Roman Pottery* (1972).
- Hayes 1986 J.W. Hayes «Sigillate orientali», Enciclo pediade ll'arte antica classica e orientale, Atlante delle forme ceramiche II, Ceramica fine romana nel bacino mediterraneo. G.P. Carratelli (ed.), *Istituto della Enciclopedia Italiana* (1986) 1-96.
- Hayes 1991 J. W. Hayes, *Paphos III. The Hellenistic and Roman Pottery* (1991).
- Hayes 2008 J. W. Hayes, *Roman Pottery: Fine Ware Imports Athenian Agora Vol. XXXII*, American School of Classical Studies at Athens (2008).
- Lund 1997 J. Lund, The Distribution of Cypriot Sigillata as Evidence of Sea-Trade Involving Cyprus. In *Res Maritimae. Cyprus and the Eastern Mediterranean from Prehistory to Late Antiquity*, S. Swiny, R. L. Hohlfelder and H. W. Swiny (ed.), (1997) 201-15.
- Lund 2002 J. Lund, “The Ontogenesis of Cypriot Sigillata”, *Acta Hyperborea* 9, 2002, (Pots for the Living Pots for the Dead) 185-225.
- Meyza 1995 H. Meyza, “Cypriot Sigillata and Cypriot Red Slip Ware: problems of origin and continuity”, içinde: H. Meyza, J. Mlynarczyk (ed.), *Hellenistic and Roman Pottery in the Eastern Mediterranean - Advances in Scientific Studies* (1995) 179-202.
- Negev 1974 A. Negev, *The Nabatean Potter's Workshop at Oboda* (1974).
- Nollé 1987 J. Nollé, “Pamphylic Studien 6-15”, *Chiron* 17, 1987, 235-276.
- Nollé 1993a J. Nollé, *Side im Altertum I. Geschichte und Zeugnisse* (1993).
- Nollé 1993b J. Nollé, “Die feindlichen Schwestern – Betrachtung zur Rivalität der

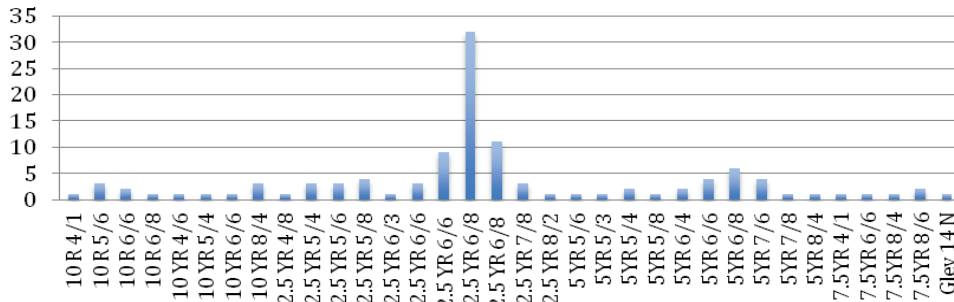
- pamphylishen Städte”, içinde: G. Dobesch – G. Rehrenböck (ed.), *Hundert Jahre kleinasiatische Kommission der österreichischen Akademie der Wissenschaften*. DenkschrWien 236. Ergänzungsbände zu den TAM 14 (1993) 310-317.
- Nollé 2001 J. Nollé, *Side im Altertum II. Geschichte und Zeugnisse* (2001).
- Poblome ve diğ. 1995 J. Poblome, W. Viaene, R. Ottenburgs, H. Kucha, J. Hertogen, C. Vynckier, M. Waelkens, D. Laduron, “Geochemical Distribution of Trace Elements in Sagalassos Red Slip Ware”, içinde: M. Waelkens – J. Poblome (ed.), *Sagalassos III* (1995) 245-270.
- Rosenthal 1978 R. Rosenthal, *The Roman and Byzantine Pottery* (1978).
- Sackett 1992 L. H. Sackett, “Knossos from Greek City to Roman Colony. Excavations at the Unexplored Mansion II”, *ABSA SupLev.* 21, 498 (1992).
- Slane 1997 K. W. Slane “The Fine Wares”, Tel Anafa II, The Hellenistic and Roman Pottery, *JRA Sup Lev.* 10, (ed. S. C. Herbert) (1997) 247-418.
- Tekocak 2006 M. Tekocak, Kelenderis Roma Çağı Seramiği (Selçuk Üniversitesi, Sosyal Bilimler Enstitüsü, Yayınlanmamış Doktora Tezi, 2006).
- Uygun 2012 Ç. Uygun, *Patara IV.2: Tepecik Kırmızı Astarlı Seramikleri* (2012).
- Williams 1989 C. Williams, *Anemurium: The Roman and Early Byzantine Pottery*, *Subsidia Mediaevalia* 16 (1989).



Tablo 1: 2009 – 2011 Yılı Side Kazılarında Ele Geçen DSD Grubu Örneklerinin Buluntu Yerlerine Göre Dağılımı

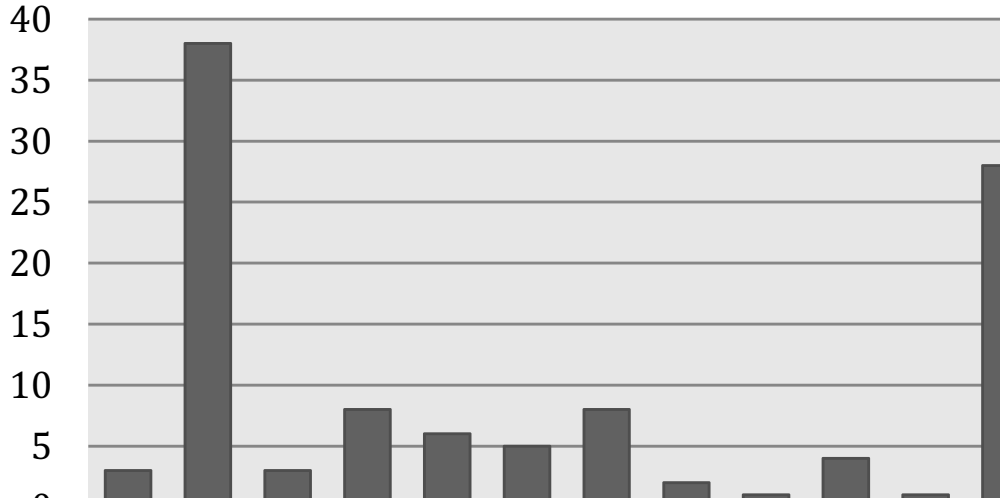


Tablo 2: Side Kazılarında Ele Geçen DSD Grubu Örneklerinin Hamur Renklerinin Munsell Renk Sistemine Göre Sayısal Dağılımı

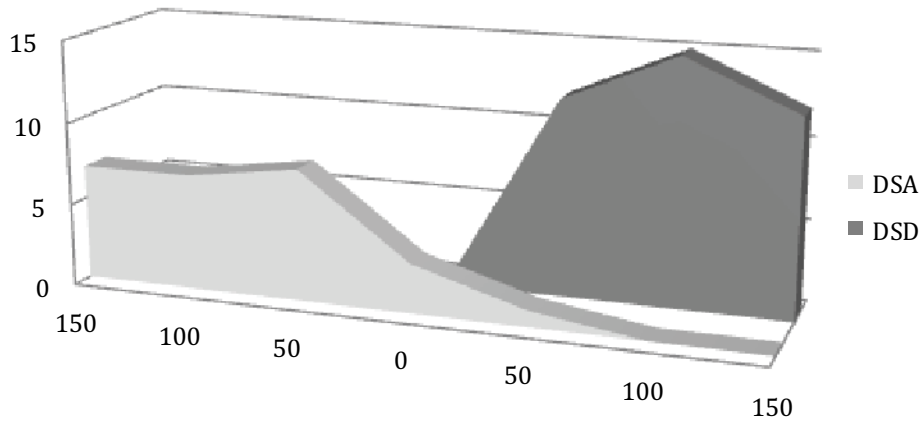


Tablo 3: Side Kazılarında Ele Geçen DSD Grubu Örneklerinin Astar Renklerinin Munsell Renk Sistemine Göre Sayısal Dağılımı

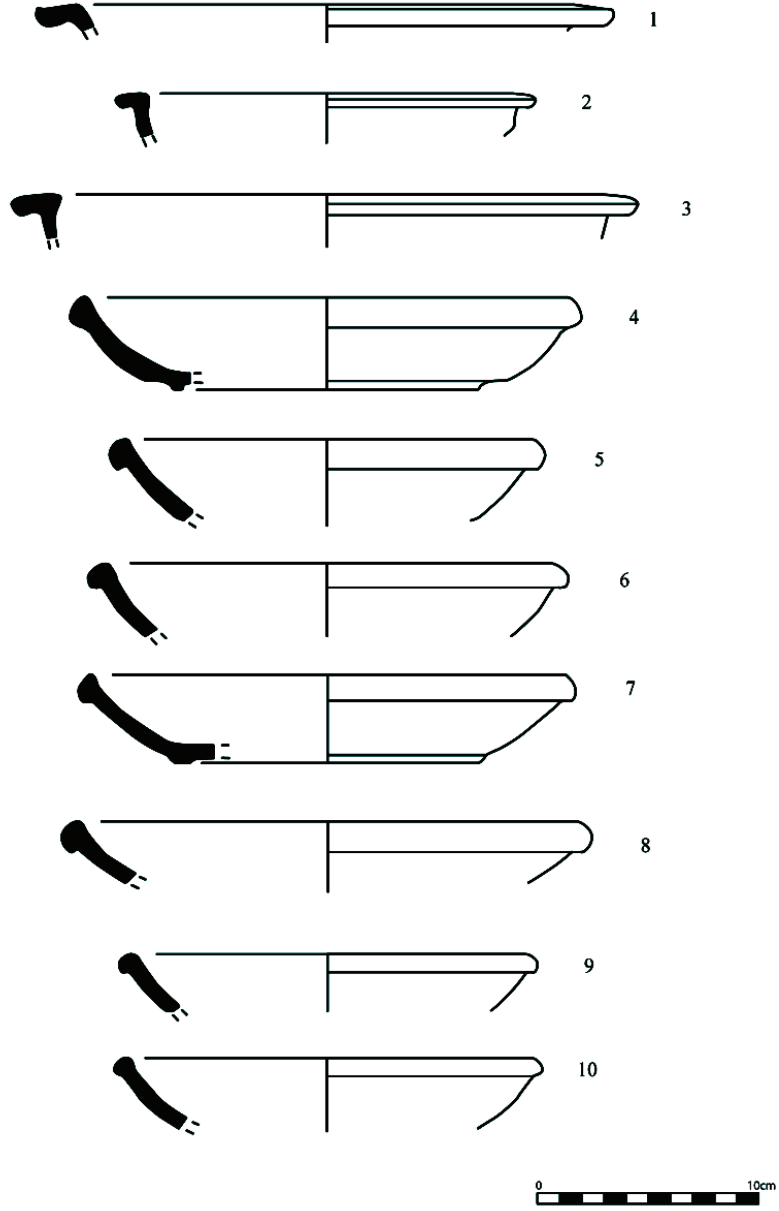




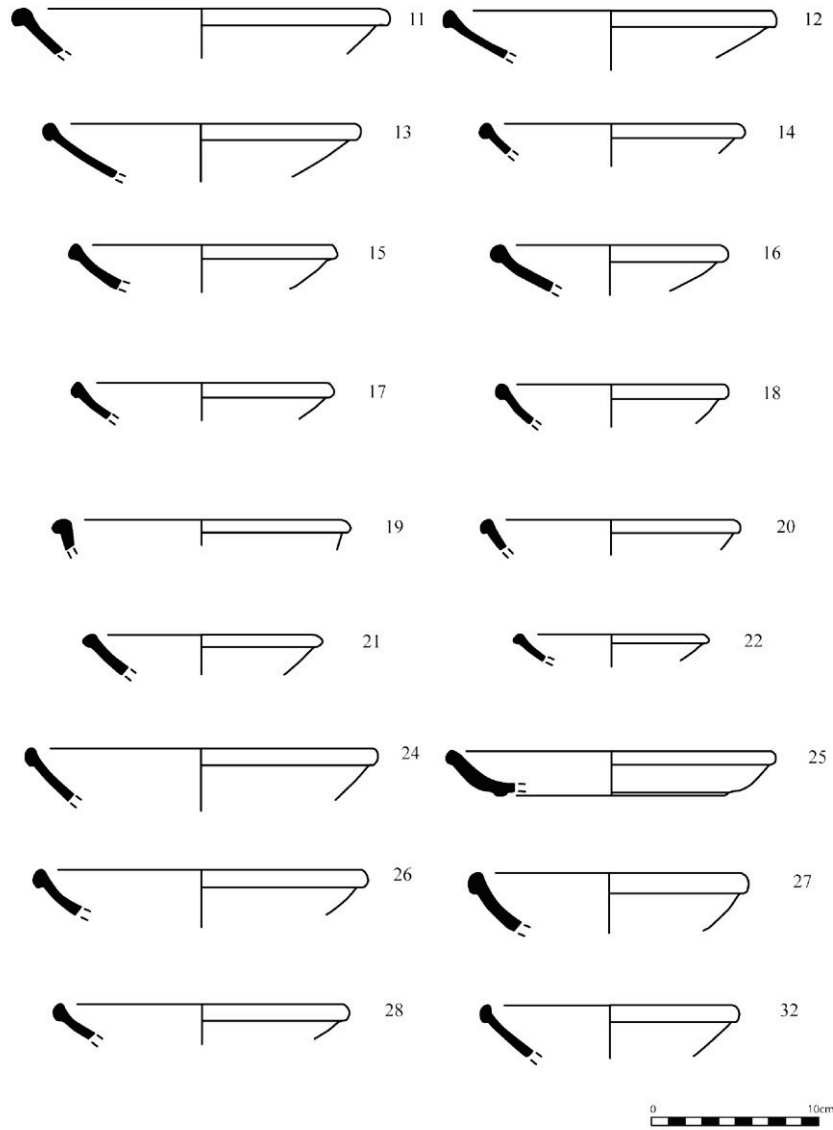
Tablo 4: Side Kazılarında Ele Geçen DSD Grubu Örneklerinin Hayes Sınıflandırmasındaki Formlara Göre Sayısal Dağılımı



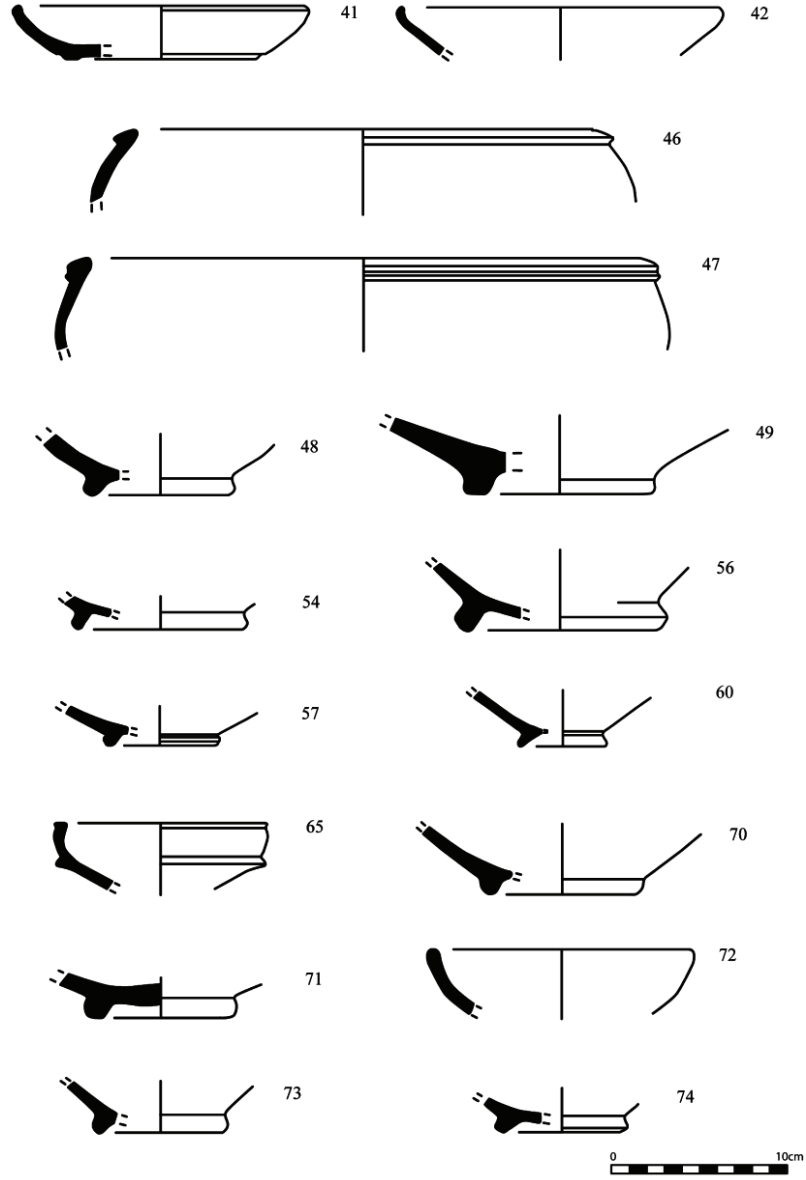
Tablo 5: Side Tiyatro Dış Galerisi Sd.Th. Sond.1 DSA ve DSD Grubu Örneklerinin Yıllara Göre Sayısal Dağılımı



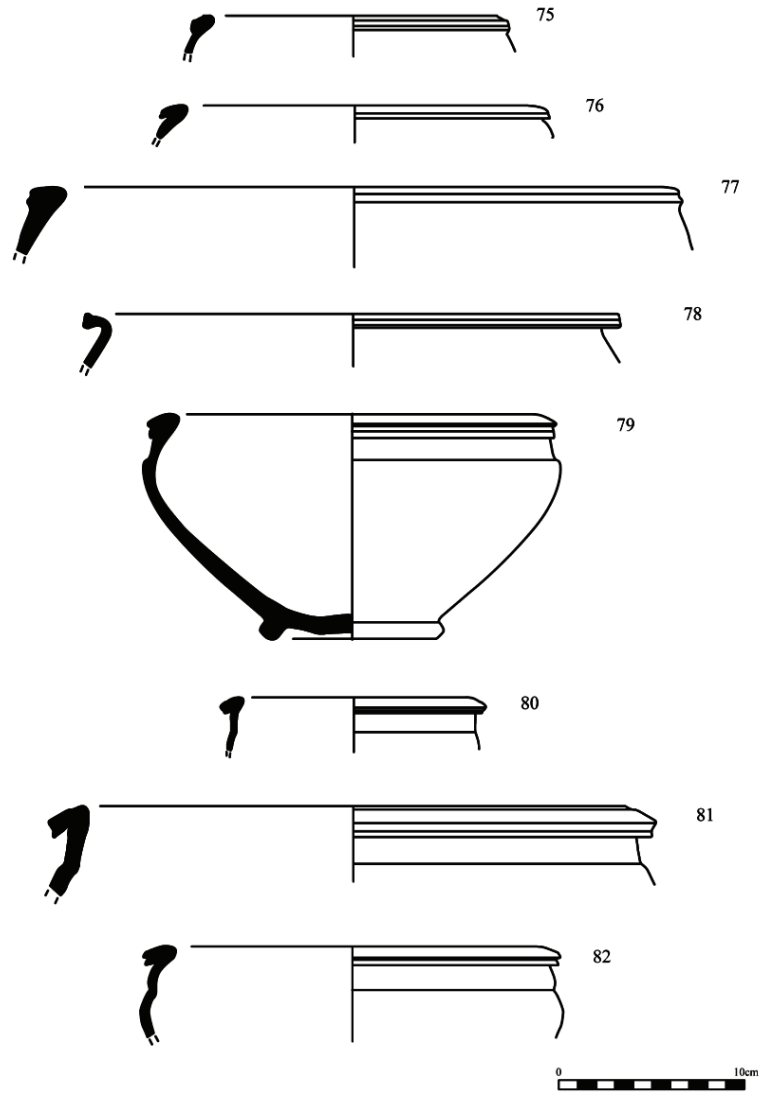
Çizim 1



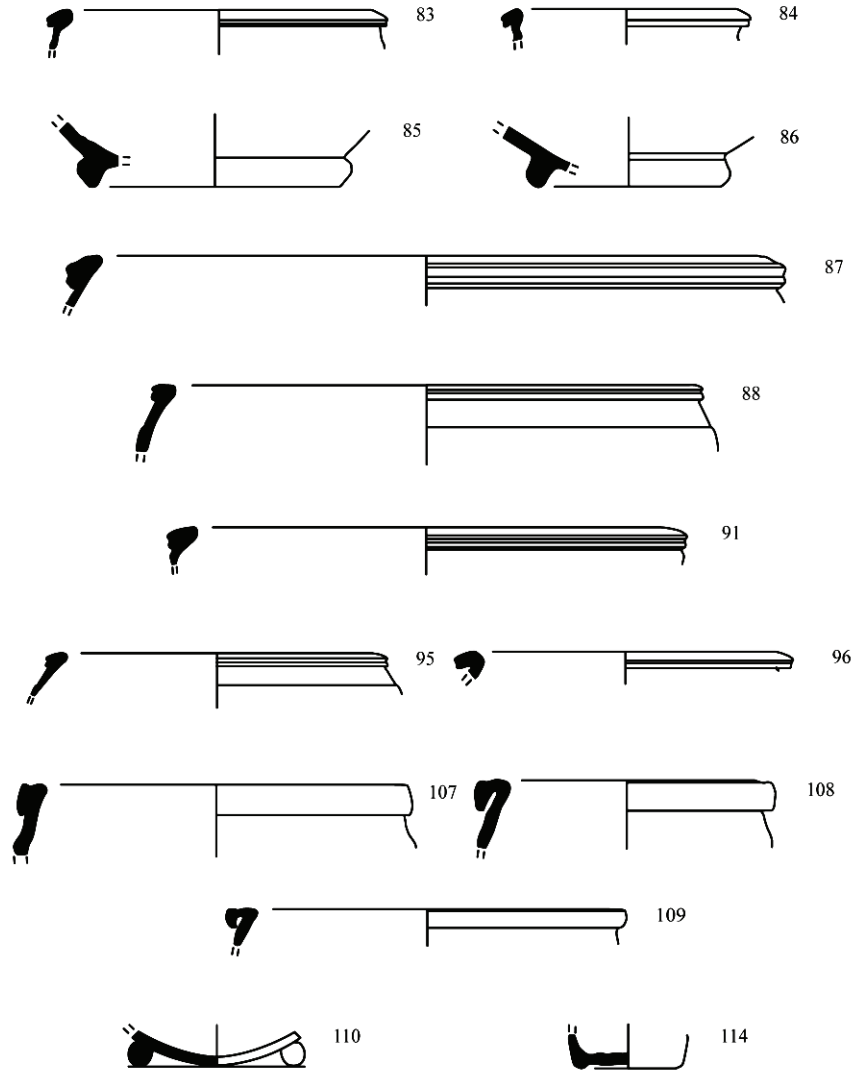
Çizim 2



Çizim 3



Çizim 4



Çizim 5